

CÓDIGO

**8.239.0004**

DESCRIPCIÓN

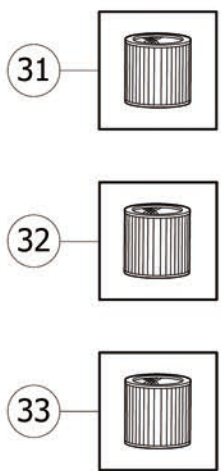
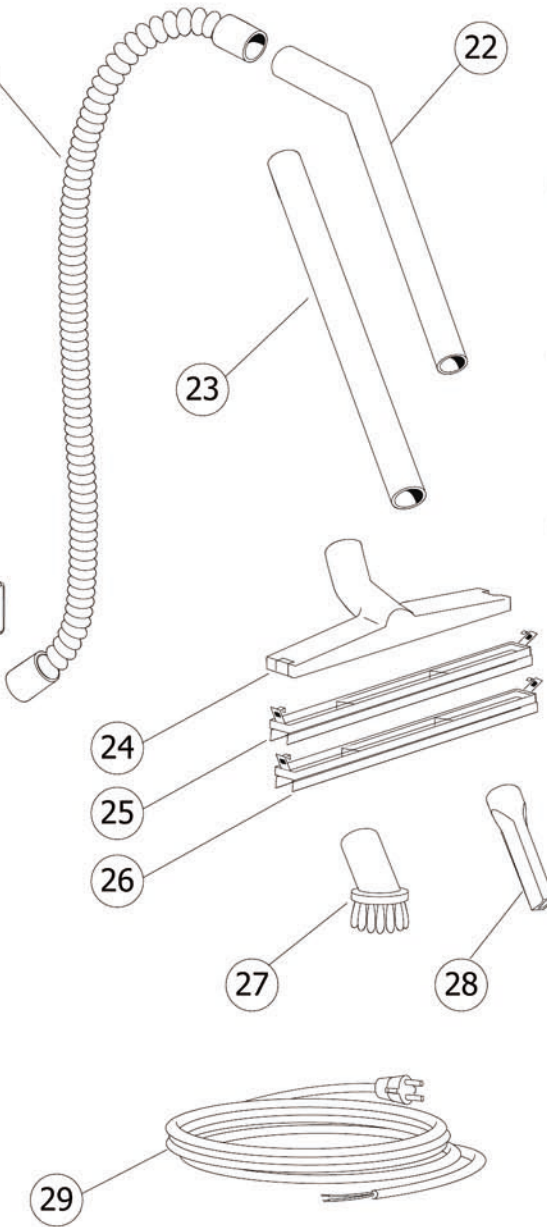
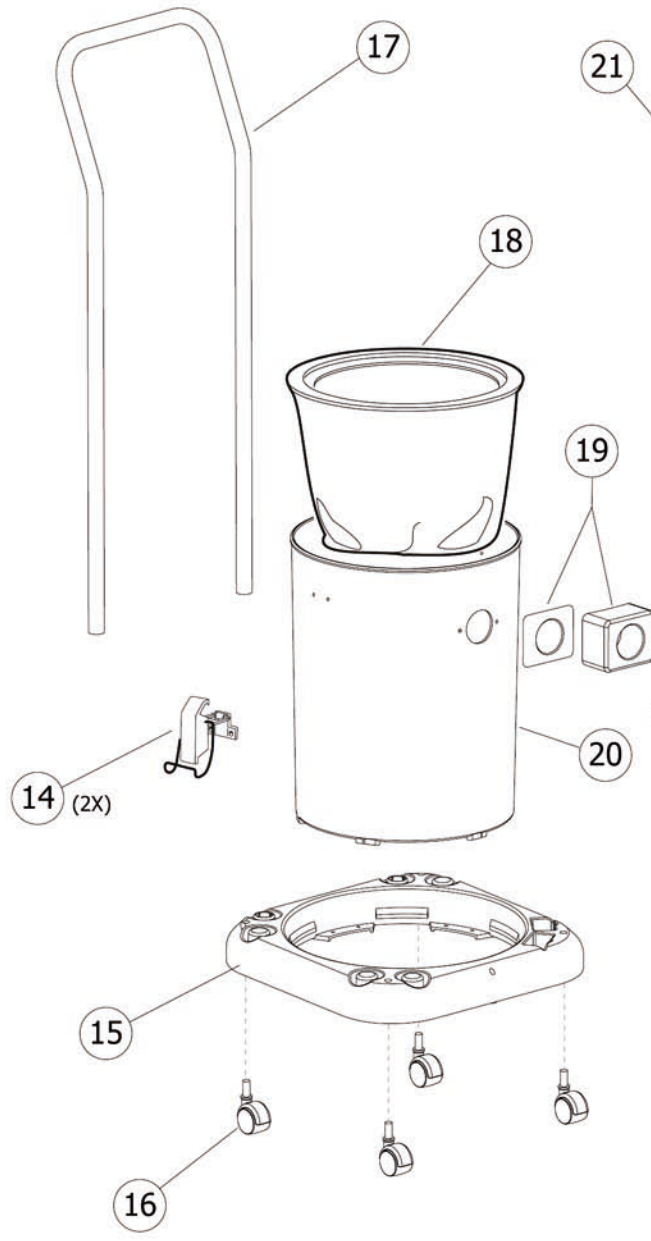
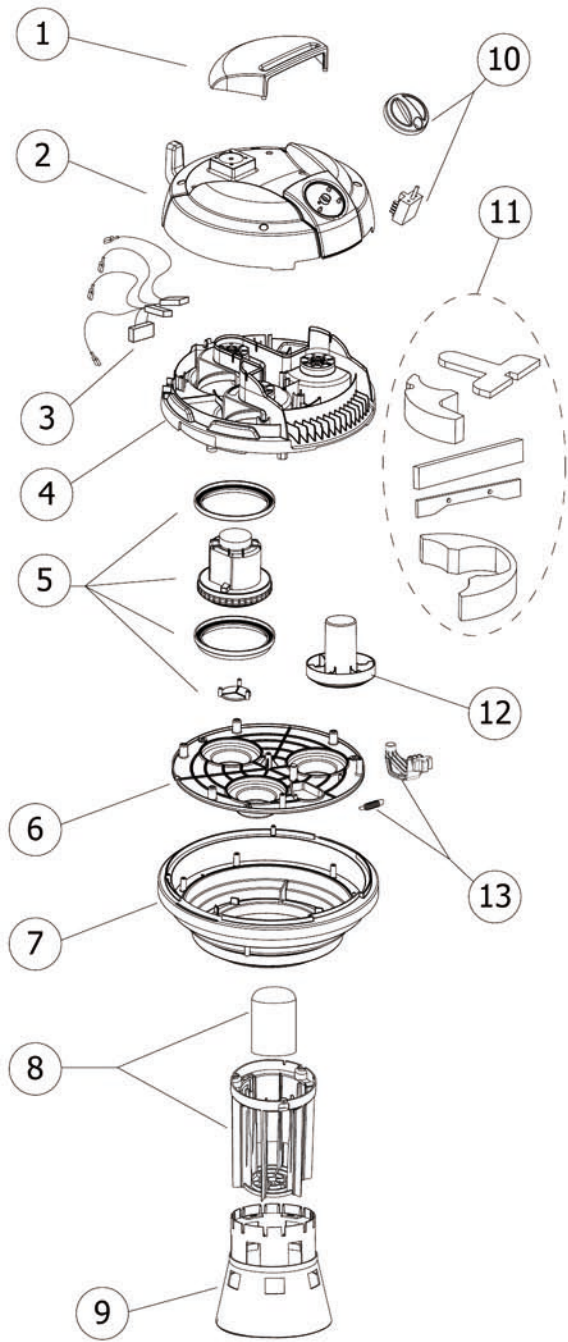
**(KRA265MK KRUGER)**

REVISIÓN

**16/3/2012**

VALIDITÀ

**SET. 48 2012**



Pos.	Código	Precio	Ctdad por	Ctda	Descripción	Alternative	Precio	Ctdad por	Descripción
001	4.208.0528	0	1	1	MANIGLIA GR.CHIARO RAL.7046 WINDY (P82.0487)		0	0	
002	4.208.0512	0	1	1	TESTATA WINDY GR.SCURO RAL.7016		0	0	
003	4.212.0038	25.33	1	1	CABL. PARA WINDY		0	0	
004	4.208.0520	0	1	1	SOTTOCALOTTA GR.CHIARO RAL.7046 WINDY		0	0	
005	6.205.0140	39	1	2	KIT MOTORE + GUARNIZIONI X WINDY		0	0	
006	4.208.0523	0	1	1	SEPARATORE INF. MOTORI C/SCUOTIFILTRO NERO		0	0	
007	4.208.0521	0	1	1	BASAMENTO MOTORI GR.SCURO RAL.7016 WINDY		0	0	
008	6.205.0145	0	1	1	KIT CESTELLO + GALLEGGIANTE XWINDY		0	0	
009	4.208.0076	26.35	1	1	CONO TENDE FILTRO ASPIRACION PROF.'03 NEGRO		0	0	
010	6.205.0141	20	1	1	KIT INTERRUETTORE + MANOPOLA ROTATIVA I X		0	0	
011	6.205.0142	0	1	1	KIT SPUGNE INSONORIZ. X WINDY		0	0	
012	4.208.0532	0	1	1	SIMULACRO MOTORE NERO WINDY (P82.0487)		0	0	
013	6.205.0143	10	2	1	KIT LEVA SCUOTIFILTRO + MOLLAX WINDY		0	0	
014	3.099.0454	13.17	2	2	ANCLAJE 2.05/621 ZNT PARA BIDON TAURUS '03		0	0	
015	4.208.0323	35.62	1	1	BASE PARA BIDON KRONOS '06		0	0	
016	3.006.0067	13.17	2	4	RUEDA NEGRA GEMELLATA D.50 ANTITRACCIA GRIS		0	0	
017	5.213.0011	0	1	1	MANICO X CARRELLO FISSO WINDYESP.00		0	0	
018	5.209.0169	20.8	1	1	BOLSA FILTRANTE EN STOFFA + ANILLO	6.205.0151	65	1	KIT BOLSA FILTRANTE +ANILLO WINDY
019	6.205.0071	20.8	1	1	KIT BOCCHETTA+GUARNIZIONE X ASPIRATORI		0	0	
020	3.751.0053	0	1	1	FUSTO FISSO WINDY INOX AISI 430BA 65LT ESP.01		0	0	
022	5.209.0021	20.8	1	1	TUBO FLESSIBILE MT.2,5 D.40 COMPLETO		0	0	
023	3.753.0110	10.4	2	1	TUBO DIRITTO D.40 ACCIAIO CROMATO		0	0	
024	3.754.0083	10.4	2	1	CUERPO CEPILLO D.37 L=400 (SP.)	6.205.0121	45	1	KIT SPAZZOLA L=400 X ASP.PRO
025	3.753.0109	10.4	2	1	TUBO CURVO D.40 ACCIAIO CROMATO		0	0	
025	3.754.0085	11.96	2	1	ACCESORIO DE LA LâMINA DE LIQUIDOS PARA	6.205.0121	45	1	KIT SPAZZOLA L=400 X ASP.PRO
026	3.754.0084	10.4	2	1	ACCESORIO PARA CUERPO CEPILLOL=400 (SP.)	6.205.0121	45	1	KIT SPAZZOLA L=400 X ASP.PRO
027	3.754.0049	3.12	10	1	CEPILLO CIRCULAR D.40 PARA		0	0	
028	3.754.0048	2.6	10	1	LANZA PLANA D.40 PARA ZEUS-DOMUS-TAURUS		0	0	
029	4.012.0217	42.19	1	1	CAVO H05VV-F 2X1,5 MT.7,5 SP.SCHUKO		0	0	
030	7.300.0423	0	1	1	LIBR.ISTR. KRA265MK/KRA365BS KRUGER A5 3L 12F		0	0	
031	3.752.0245	0	4	1	FILTRO CARTRIDGE ASP. WINDY ESP.00		0	0	
032	3.752.0246	0	3	1	FILTRO HEPA ASP. WINDY ESP.00		0	0	
033	3.752.0247	0	3	1	FILTRO CARTUCCIA LAVABILE ASP.WINDY ESP.00		0	0	

8.239.0004

R82390004-1

WINDY 265IF WET&amp;DRY 220-240/50-60 (KRA265MK KRUGER)



