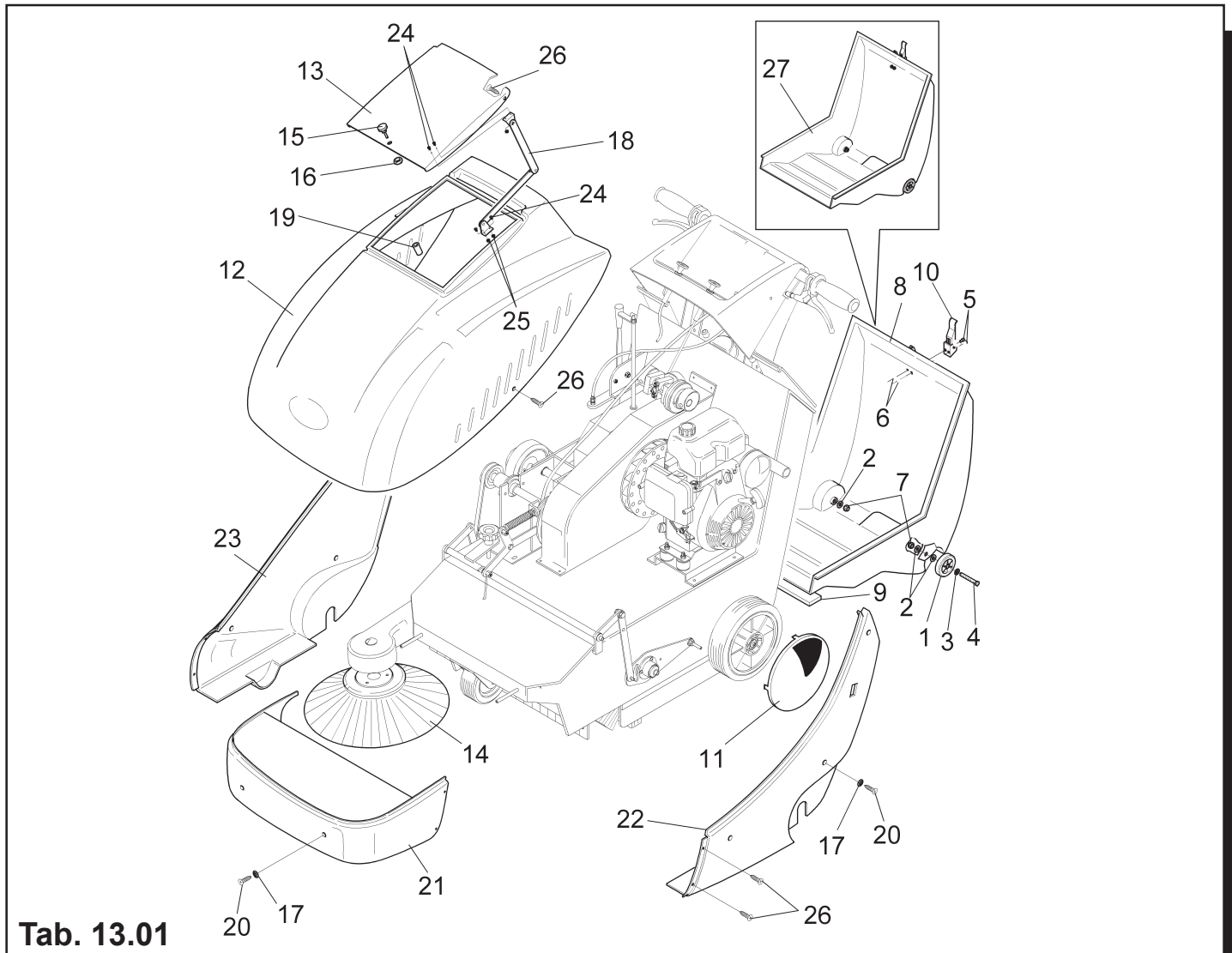


KB650GT



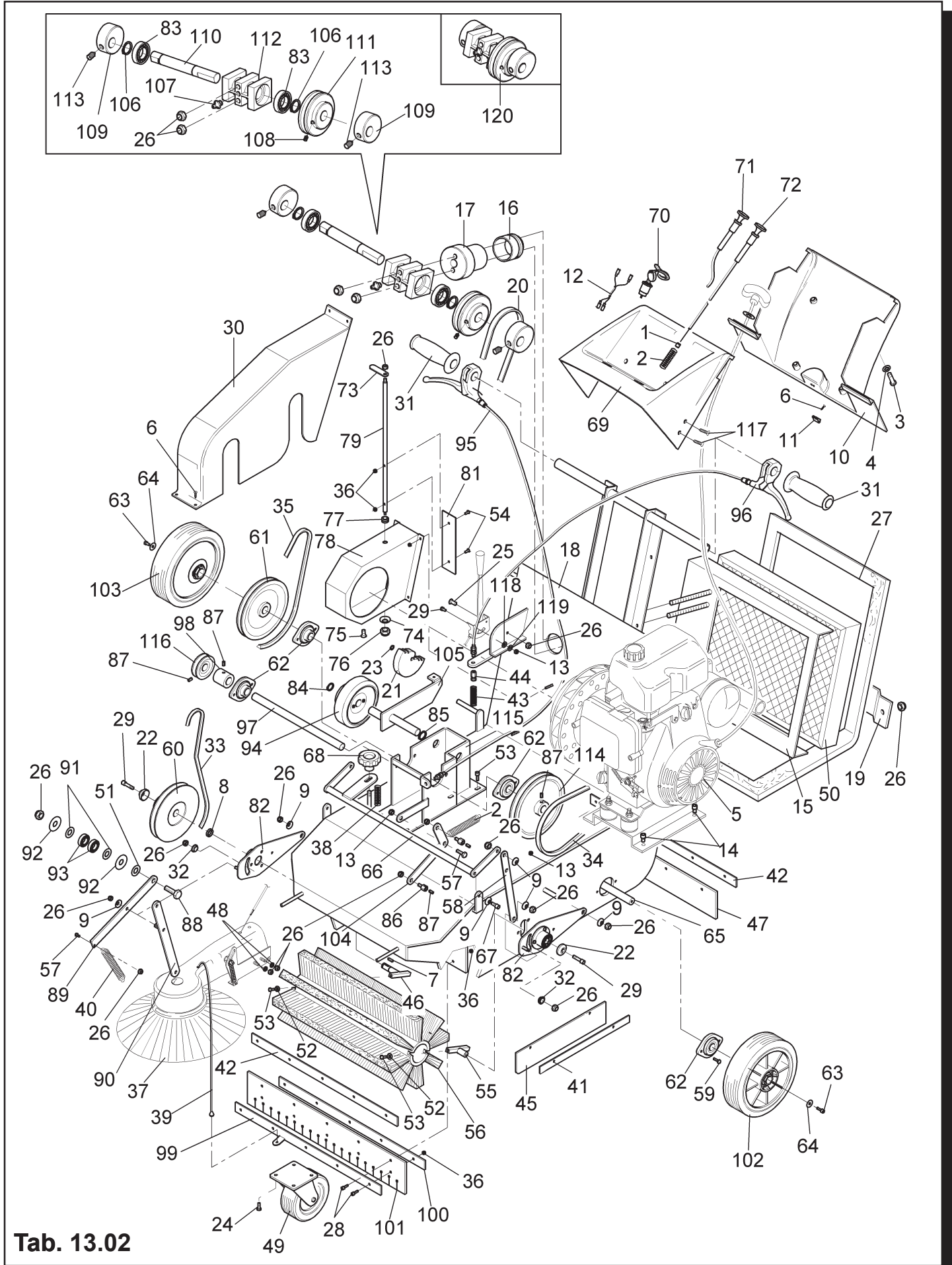
Tab. 13.01

Pos.	Cod.	Descrizione	Description	Descripción	N°
01	1.086.07.005	Ruota	Wheel	Rueda	2
02	4.008.24.002	Rondella	Washer	Arandela	4
03	4.008.04.004	Rondella	Washer	Arandela	2
04	1.002.27.013	Perno ruota	Wheel pin	Perno ruoda	2
05	4.002.12.012	Vite	Screw	Tornillo	2
06	4.009.14.003	Dado	Nut	Tuerca	2
07	4.009.14.001	Dado	Nut	Tuerca	2
08	1.141.07.004	Cassetto posteriore	Back box	Cajòn posterior	1
09	1.006.17.002	Guarnizione	Gasket	Empaquetadura	1
10	4.067.07.001	Aggancio per chiusura	Hook for gripping	Enganche para cierre	1
11	1.085.07.002	Coprimozzo nero	Black hub-cap	Cubrecubo negro	2
12a	1.014.17.002	Scocca blu	Blue cover	Bastidor azul	1
12b	1.014.17.009	Scocca rossa	Red cover	Bastidor rojo	1
12c	1.014.17.010	Scocca gialla	Yellow cover	Bastidor amarillo	1
13	1.054.07.001	Coperchio scocca	Cover	Tapa	1
14	4.065.07.005	Spazzola laterale	Lateral brush	Cepillo lateral	1b
15	1.021.07.003	Manopola	Grip	Pomo	1
16	4.009.12.002	Dado	Nut	Tuerca	1
17	4.008.67.001	Rondella	Washer	Arandela	10
18	1.011.07.016	Supp. asta	Bar support	Soporte asta	1
19	4.047.04.002	Inserto	Insert	Insercion	1
20	4.002.17.004	Vite	Screw	Tornillo	8
21	1.124.07.001	Paraurti	Bumper	Parachoques	1
22	1.134.07.005	Fiancata dx	RH side	Rosca D	1
23	1.134.07.006	Fiancata sx	LH side	Rosca IZ	1
24	4.002.17.005	Vite	Screw	Tornillo	4
25	4.009.17.003	Dado	Nut	Tuerca	4
26	4.002.97.003	Vite	Screw	Tornillo	4
27	2.069.07.003	Premontato cassetto	Preassembled box	Preensamblado cajòn	1

KB650GT

PREMONTATO SPAZZATRICE

PREASSEMBLED SWEEPER - PREENSAMBLADO BARREDORA



Tab. 13.02

KB650GT

PREMONTATO SPAZZATRICE

PREASSEMBLED SWEEPER - PREENSAMBLADO BARREDORA

Pos.	Cod.	Descrizione	Description	Descripción	N°
01	1.040.07.001	Cappuccio guaina	Sheath cap	Casquillo vaina	1
02	1.025.27.001	Molla	Spring	Muelle	2
03	4.002.17.004	Vite	Screw	Tornillo	4
04	4.008.67.001	Rondella	Washer	Arandela	8
05	2.081.27.001	Premontato motore scoppio	Preassembled explosion engine	Preensamblado motor de explosión	1
06	4.002.94.022	Vite	Screw	Tornillo	5
07	4.021.07.001	Chiavetta	Key	Chaveta	1
08	1.060.07.005	Distanziale	Spacer	Distancial	1
09	4.003.17.002	Molla tazza	Belleville washer	Muelle	8
10	2.068.07.003	Scocca inferiore	Lower cover	Bastidor inferior	1
11	1.126.07.001	Gancio	Hook	Gancho	1
12	2.020.07.001	Premontato cavo	Preassembled wire	Preensamblado cable	1
13	4.009.12.002	Dado	Nut	Tuerca	9
14	4.002.14.014	Vite	Screw	Tornillo	8
15	1.069.07.003	Telaio	Frame	Bastidor	1
16	1.006.07.001	Guarnizione	Gasket	Empaquetadura	1
17	1.020.07.001	Corpo scuotifiltro	Filter shaker body	Caja del secudidor del filtro	1
18	2.015.07.001	Premontato telaio	Preassembled frame	Preensamblado bastidor	1
19	1.138.07.033	Piatto	Plate	Plato	1
20	4.066.07.006	Cinghia	Belt	Correa	1
21	2.052.04.002	Premontato freno	Preassembled brake	Preensamblado freno	1
22	1.003.07.003	Rondella	Washer	Arandela	2
23	4.025.04.006	Seeger	Seeger	Seeger	1
24	4.002.44.002	Vite	Screw	Tornillo	4
25	4.002.27.001	Vite	Screw	Tornillo	1
26	4.009.12.001	Dado	Nut	Tuerca	14
27	1.006.17.001	Guarnizione	Gasket	Empaquetadura	1
28	4.002.12.012	Vite	Screw	Tornillo	14
29	4.002.14.020	Vite	Screw	Tornillo	5
30	1.046.07.001	Protezione	Protection	Proteccion	1
31	1.021.07.002	Manopola	Grip	Pomo	2
32	1.060.07.007	Distanziale	Spacer	Distancial	2
33	4.066.07.003	Cinghia	Belt	Correa	1
34	4.066.07.004	Cinghia	Belt	Correa	1
35	4.066.07.005	Cinghia	Belt	Correa	1
36	4.009.14.003	Dado	Nut	Tuerca	14
37	2.066.07.003	Premontato braccio	Preassembled arm	Preensamblado brazo	1
38	1.025.27.002	Molla	Spring	Muelle	1
39	1.088.27.003	Cavo	Wire	Cable	1
40	1.025.27.003	Molla	Spring	Muelle	1
41	1.138.07.016	Piatto	Plate	Plato	2
42	1.138.07.015	Piatto	Plate	Plato	3
43	1.025.27.004	Molla	Spring	Muelle	1
44	4.033.17.001	Morsetto	Clamp	Borne	1
45	1.121.17.003	Fascia laterale	Lateral strip	Faja lateral	2
46	1.002.47.006	Perno	Pin	Perno	1
47	1.121.17.002	Fascia posteriore	Back strip	Faja posterior	1
48	4.008.22.001	Rondella	Washer	Arandela	2
49	1.086.04.004	Ruota	Wheel	Rueda	1
50	1.030.07.001	Filtro carta	Filter	Filtro	1
51	1.060.07.008	Distanziale	Spacer	Distancial	1
52	4.008.24.001	Rondella	Washer	Arandela	4
53	4.002.44.003	Vite	Screw	Tornillo	4
54	4.002.24.004	Vite	Screw	Tornillo	2
55	1.002.47.005	Perno	Pin	Perno	1
56	4.065.07.003	Spazzola centrale	Central brush	Cepillo central	1
57	4.002.47.003	Vite	Screw	Tornillo	2
58	1.138.07.012	Piatto	Plate	Plato	1
59	4.002.44.003	Vite	Screw	Tornillo	4
60	1.137.07.008	Puleggia	Pulley	Polea	1
61	1.137.07.007	Puleggia	Pulley	Polea	1
62	4.016.47.001	Cuscinetto	Bearing	Cojinete	2
63	4.002.12.013	Vite	Screw	Tornillo	2
64	4.008.04.003	Rondella	Washer	Arandela	2
65	1.067.07.002	Albero	Shaft	Eje	1
66	2.065.17.002	Premontato bilancere	Preassembled compensator	Preensamblado balancin	1
67	4.002.14.005	Vite	Screw	Tornillo	2
68	1.021.07.001	Manopola	Grip	Pomo	1
69	1.014.17.007	Scocca	Cover	Bastidor	1
70	4.018.07.002	Interruttore chiave	Switch	Interruptor	1
71	2.004.07.005	Premontato leva	Preassembled lever	Preensamblado palanca	1
72	2.004.07.004	Premontato leva	Preassembled lever	Preensamblado palanca	1

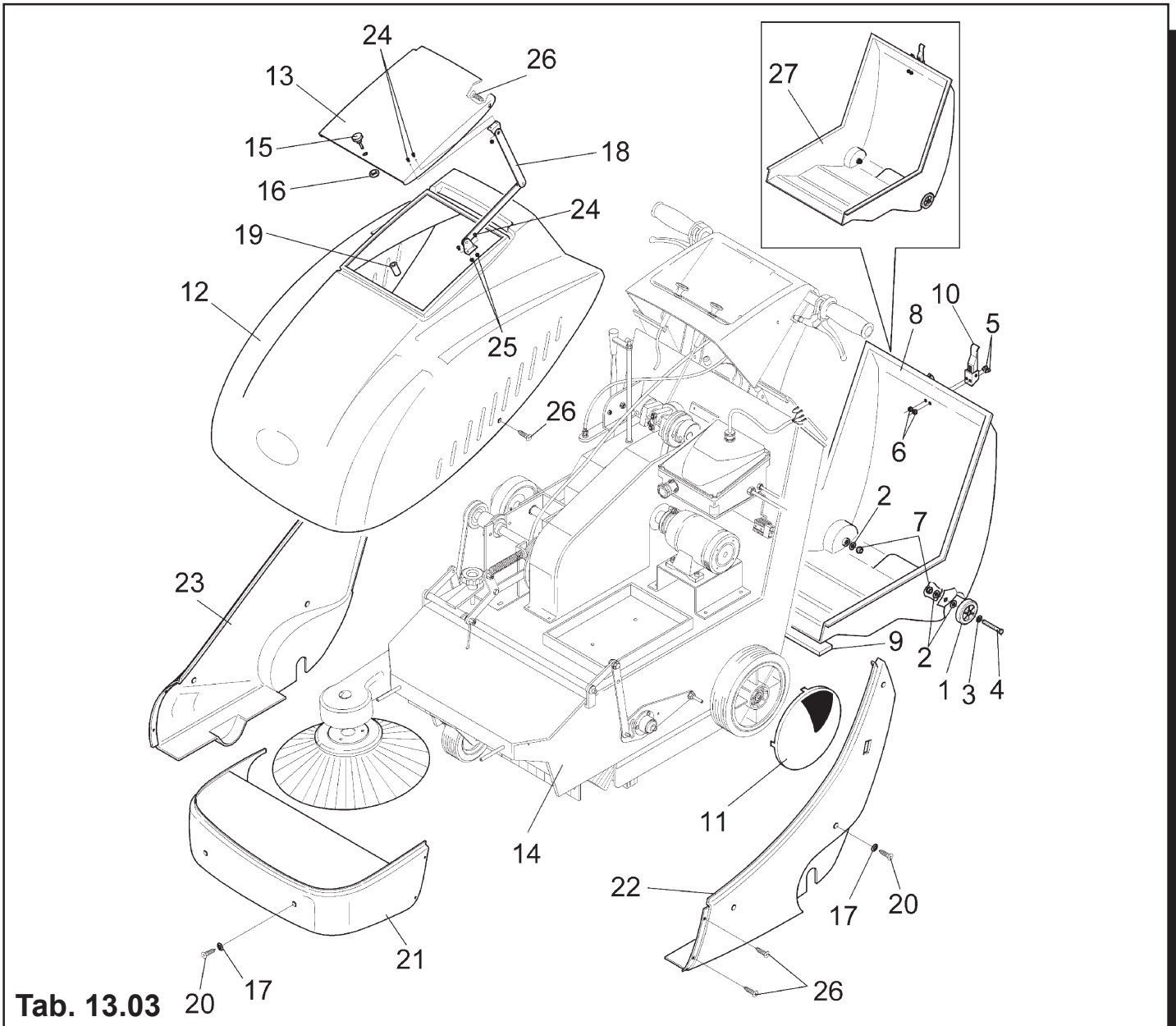
KB650GT

PREMONTATO SPAZZATRICE

PREASSEMBLED SWEEPER - PREENSAMBLADO BARREDORA

Pos.	Cod.	Descrizione	Description	Descripción	N°
73	1.016.07.003	Leva	Lever	Palanca	1
74	4.003.17.001	Molla	Spring	Muelle	1
75	4.002.94.014	Vite	Screw	Tornillo	2
76	4.009.17.001	Dado	Nut	Tuerca	1
77	4.023.07.002	Passacavo	Fairlead	Pasacable	1
78	2.036.07.001	Premontato convogliatore	Preassembled conveyor	Preensamblado transportador	1
79	1.002.27.014	Perno	Pin	Perno	1
81	1.123.07.001	Paratia	Bulkhead	Mamparo	1
82	2.066.07.002	Braccio	Arm	Brazo	2
83	4.016.07.005	Cuscinetto	Bearing	Cojinete	2
84	4.025.07.003	Seeger	Seeger	Seeger	1
85	4.025.04.004	Seeger	Seeger	Seeger	1
86	1.128.07.001	Morsetto	Clamp	Borne	2
87	4.004.34.003	Vite	Screw	Tornillo	5
88	4.002.47.002	Vite	Screw	Tornillo	1
89	1.138.07.013	Piatto	Plate	Plato	1
90	2.076.07.002	Premontato piatto	Preassembled plate	Preensamblado plato	1
91	4.008.04.002	Rondella	Washer	Arandela	2
92	4.008.27.001	Rondella	Washer	Arandela	2
93	4.016.07.003	Cuscinetto	Bearing	Cojinete	2
94	2.054.07.002	Premontato ruota	Preassembled wheel	Preensamblado rueda	1
95	2.004.07.002	Premontato leva	Preassembled lever	Preensamblado palanca	1
96	2.004.07.003	Premontato leva	Preassembled lever	Preensamblado palanca	1
97	1.067.07.001	Albero	Shaft	Eje	1
98	1.143.07.001	Rullo	Roller	Rodillo	1
99	2.076.07.001	Piatto	Plate	Plato	1
100	1.138.07.015	Piatto	Plate	Plato	1
101	1.121.17.001	Fascia	Strip	Faja	1
102	2.054.07.004	Ruota	Wheel	Rueda	1
103	2.054.07.003	Ruota	Wheel	Rueda	1
104	1.016.07.002	Leva	Lever	Palanca	1
105	2.004.07.001	Premontato leva	Preassembled lever	Preensamblado palanca	1
106	4.025.07.002	Anello elastico	Elastic ring	Anillo elástico	2
107	4.006.07.001	Ingrassatore	Greasing nipple	Engrasador	1
108	4.004.34.001	Vite	Screw	Tornillo	1
109	1.144.07.002	Eccentrico	Eccentric	Excéntrico	2
110	1.067.07.004	Albero	Shaft	Eje	1
111	1.137.07.011	Puleggia	Pulley	Polea	1
112	1.011.07.017	Supportino	Support	Soporte	1
113	4.004.37.001	Grano	Set screw	Tornillo sin cabeza	2
114	1.137.07.005	Puleggia	Pulley	Polea	1
115	2.024.07.004	Supporto	Support	Soporte	1
116	1.137.07.004	Puleggia	Pulley	Polea	1
117	4.002.97.003	Vite	Screw	Tornillo	4
118	4.008.02.001	Rondella	Washer	Arandela	1
119	4.008.52.001	Rondella	Washer	Arandela	1
120	2.024.07.007	Scuotifiltro	Filter shaker	Secudidor del filtro	1

KB650ET



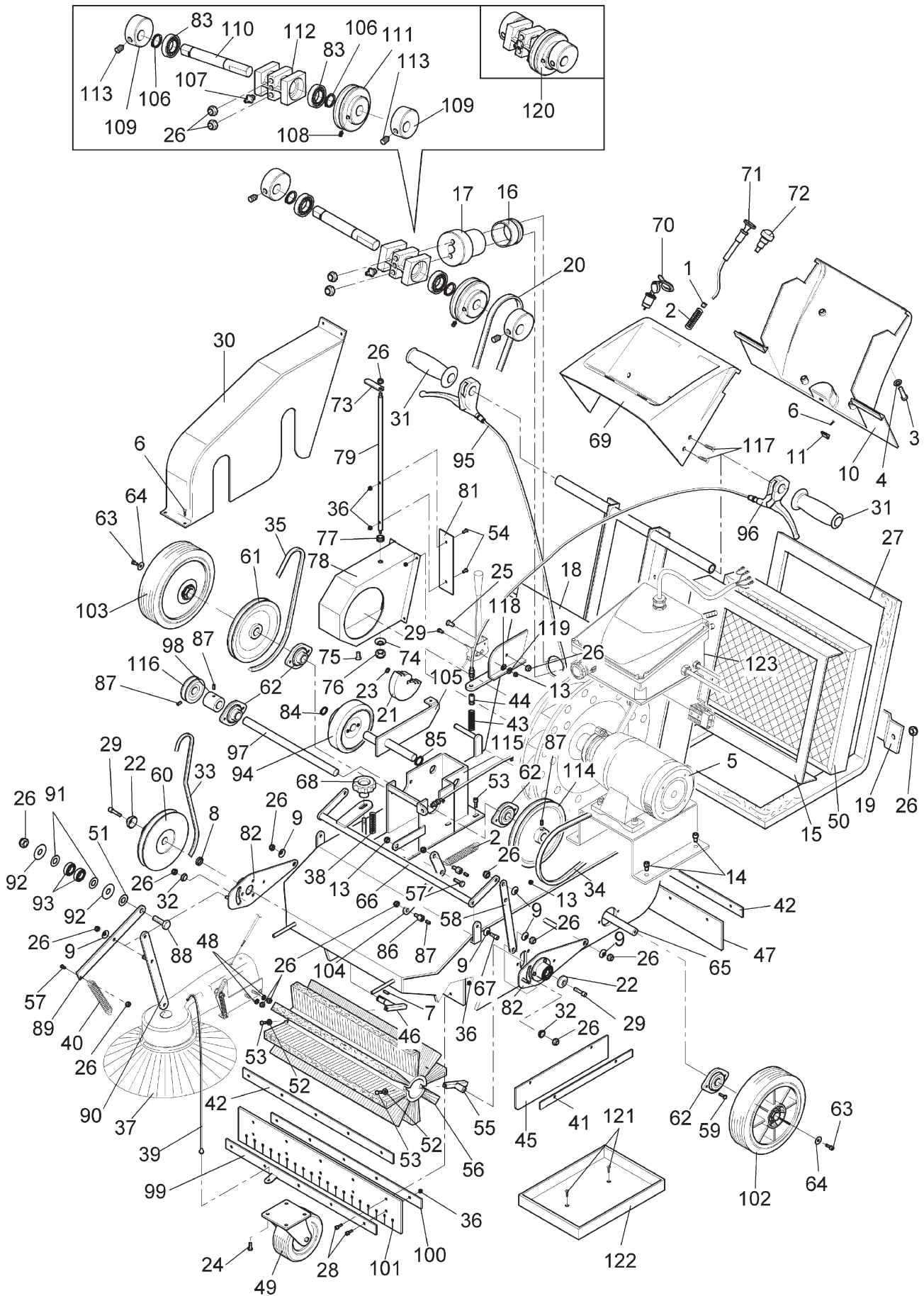
Tab. 13.03

Pos.	Cod.	Descrizione	Description	Descripción	N°
01	1.086.07.005	Ruota	Wheel	Rueda	2
02	4.008.24.002	Rondella	Washer	Arandela	4
03	4.008.04.004	Rondella	Washer	Arandela	2
04	1.002.27.013	Perno ruota	Wheel pin	Perno ruota	2
05	4.002.12.012	Vite	Screw	Tornillo	2
06	4.009.14.003	Dado	Nut	Tuerca	2
07	4.009.14.001	Dado	Nut	Tuerca	2
08	1.141.07.004	Cassetto posteriore	Back box	Cajón posterior	1
09	1.006.17.002	Guarnizione	Gasket	Empaquetadura	1
10	4.067.07.001	Aggancio per chiusura	Hook for gripping	Enganche para cierre	1
11	1.085.07.002	Coprimozzo nero	Black hub-cap	Cubrecubo negro	2
12a	1.014.17.002	Scocca blu	Blue cover	Bastidor azul	1
12b	1.014.17.009	Scocca rossa	Red cover	Bastidor rojo	1
12c	1.014.17.010	Scocca gialla	Yellow cover	Bastidor amarillo	1
13	1.054.07.001	Coperchio scocca	Cover	Tapa	1
14	2.067.07.002	Pr spazzatrice Flash	Preassembled sweeper Flash	Preensamblado barredora Flash	1
15	1.021.07.003	Manopola	Grip	Pomo	1
16	4.009.12.002	Dado	Nut	Tuerca	1
17	4.008.67.001	Rondella	Washer	Arandela	10
18	1.011.07.016	Supp. asta	Bar support	Soporte asta	1
19	4.047.04.002	Inserto	Insert	Insercion	4
20	4.002.17.004	Vite	Screw	Tornillo	8
21	1.124.07.001	Paraurti	Bumper	Parachoques	1
22	1.134.07.005	Fiancata dx	RH side	Rosca D	1
23	1.134.07.006	Fiancata sx	LH side	Rosca IZ	1
24	4.002.17.005	Vite	Screw	Tornillo	4
25	4.009.17.003	Dado	Nut	Tuerca	4
26	4.002.97.003	Vite	Screw	Tornillo	4
27	2.069.07.003	Premontato cassetto	Preassembled box	Preensamblado cajón	1

KB650ET

PREMONTATO SPAZZATRICE

PREASSEMBLED SWEEPER - PREENSAMBLADO BARREDORA



Tab. 13.04

Pos.	Cod.	Descrizione	Description	Descripción	N°
01	1.040.07.001	Cappuccio guaina	Sheath cap	Casquillo vaina	1
02	1.025.27.001	Molla	Spring	Muelle	2
03	4.002.17.004	Vite	Screw	Tornillo	4
04	4.008.67.001	Rondella	Washer	Arandela	8
05	2.081.17.001	Premontato motore elettrico	Preassembled Ac motor	Preensamblado motor electrico	1
07	4.021.07.001	Chiavetta	Key	Chaveta	1
08	1.060.07.005	Distanziale	Spacer	Distancial	1
09	4.003.17.002	Molla tazza	Belleville washer	Muelle	8
10	1.014.17.008	Scocca inferiore	Lower cover	Bastidor inferior	1
11	1.126.07.001	Gancio	Hook	Gancho	1
13	4.009.12.002	Dado	Nut	Tuerca	10
14	4.002.14.014	Vite	Screw	Tornillo	8
15	1.069.07.003	Telaio	Frame	Bastidor	1
16	1.006.07.001	Guarnizione	Gasket	Empaquetadura	1
17	1.020.07.001	Corpo scuotifiltro	Filter shaker body	Caja del secudidor del filtro	1
18	2.015.07.001	Premontato telaio	Preassembled frame	Preensamblado bastidor	1
19	1.138.07.033	Piatto	Plate	Plato	1
20	4.066.07.006	Cinghia	Belt	Correa	1
21	2.052.04.002	Premontato freno	Preassembled brake	Preensamblado freno	1
22	1.003.07.003	Rondella	Washer	Arandela	2
23	4.025.04.006	Seeger	Seeger	Seeger	1
24	4.002.44.002	Vite	Screw	Tornillo	4
25	4.002.27.001	Vite	Screw	Tornillo	1
26	4.009.12.001	Dado	Nut	Tuerca	14
27	1.006.17.001	Guarnizione	Gasket	Empaquetadura	1
28	4.002.12.012	Vite	Screw	Tornillo	14
29	4.002.14.020	Vite	Screw	Tornillo	5
30	1.046.07.001	Protezione	Protection	Proteccion	1
31	1.021.07.002	Manopola	Grip	Pomo	2
32	1.060.07.007	Distanziale	Spacer	Distancial	2
33	4.066.07.003	Cinghia	Belt	Correa	1
34	4.066.07.004	Cinghia	Belt	Correa	1
35	4.066.07.005	Cinghia	Belt	Correa	1
36	4.009.14.003	Dado	Nut	Tuerca	14
37	2.066.07.003	Premontato braccio	Preassembled arm	Preensamblado brazo	1
38	1.025.27.002	Molla	Spring	Muelle	1
39	1.088.27.003	Cavo	Wire	Cable	1
40	1.025.27.003	Molla	Spring	Muelle	1
41	1.138.07.016	Piatto	Plate	Plato	2
42	1.138.07.015	Piatto	Plate	Plato	2
43	1.025.27.004	Molla	Spring	Muelle	1
44	4.033.17.001	Morsetto	Clamp	Borne	1
45	1.121.17.003	Fascia laterale	Lateral strip	Faja lateral	2
46	1.002.47.006	Perno	Pin	Perno	1
47	1.121.17.002	Fascia posteriore	Back strip	Faja posterior	1
48	4.008.22.001	Rondella	Washer	Arandela	2
49	1.086.04.004	Ruota	Wheel	Rueda	1
50	1.030.07.001	Filtro carta	Paper filter	Filtro papel	1
51	1.060.07.008	Distanziale	Spacer	Distancial	1
52	4.008.24.001	Rondella	Washer	Arandela	4
53	4.002.44.003	Vite	Screw	Tornillo	4
54	4.002.24.004	Vite	Screw	Tornillo	2
55	1.002.47.005	Perno	Pin	Perno	1
56	4.065.07.003	Spazzola	Brush	Cepillo	1
57	4.002.47.003	Vite	Screw	Tornillo	2
58	1.138.07.012	Piatto	Plate	Plato	1
59	4.002.44.003	Vite	Screw	Tornillo	4
60	1.137.07.008	Puleggia	Pulley	Polea	1
61	1.137.07.007	Puleggia	Pulley	Polea	1
62	4.016.47.001	Cuscinetto	Bearing	Cojinete	2
63	4.002.12.013	Vite	Screw	Tornillo	2
64	4.008.04.003	Rondella	Washer	Arandela	2
65	1.067.07.002	Albero	Shaft	Eje	1
66	2.065.17.002	Premontato bilancere	Preassembled compensator	Preensamblado balancin	1
67	4.002.14.005	Vite	Screw	Tornillo	2
68	1.021.07.001	Manopola	Grip	Pomo	1
69	1.014.17.007	Scocca	Cover	Bastidor	1
70	4.018.07.001	Interruttore chiave	Switch interruptor	Interruptor	1
71	2.004.07.005	Premontato leva	Preassemble lever	Preensamblado palanca	1
72	4.073.07.001	Segnalatore	Signalman	Señalador	1
73	1.016.07.003	Leva	Lever	Palanca	1
74	4.003.17.001	Molla	Spring	Muelle	1

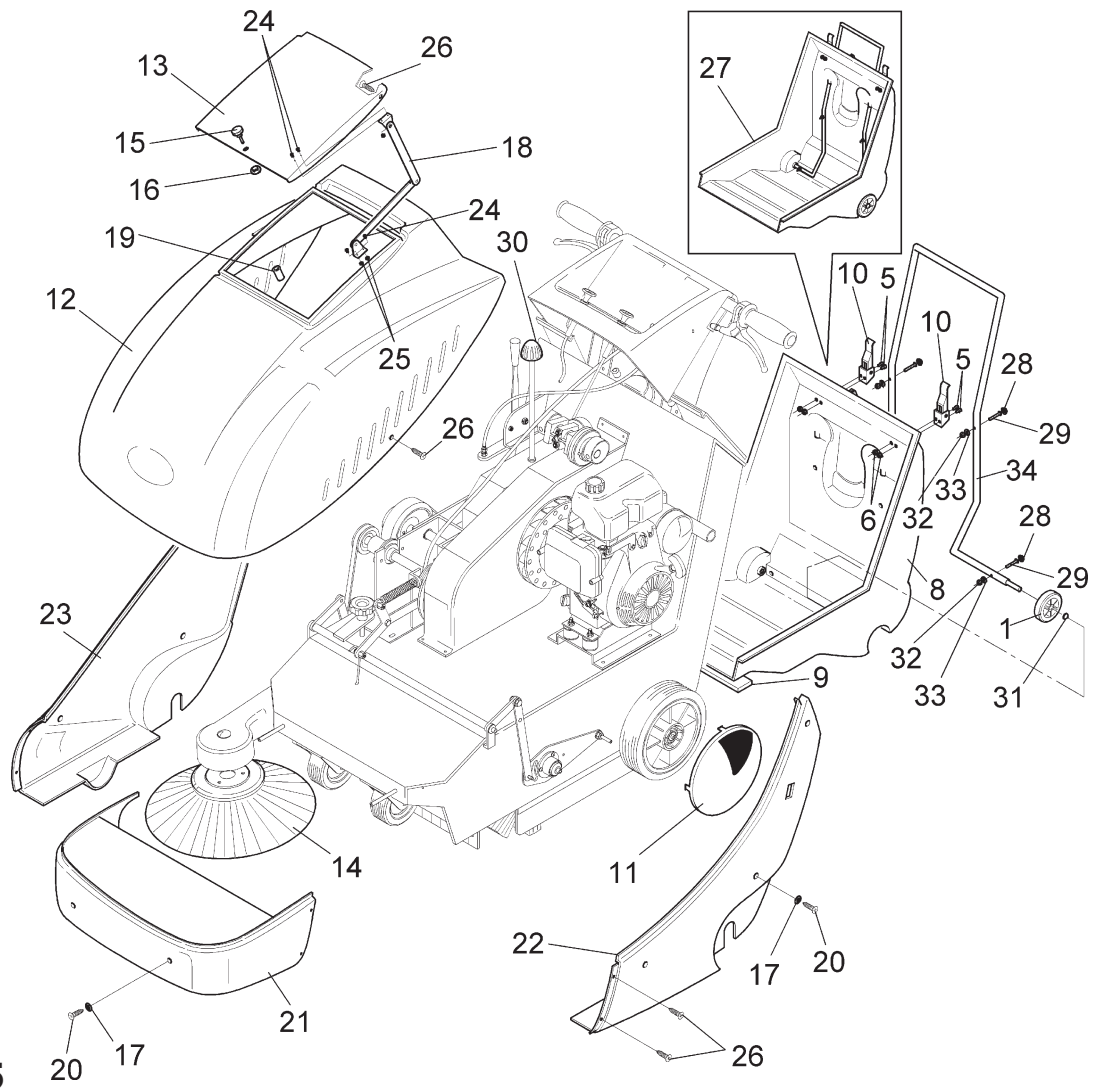
KB650ET

PREMONTATO SPAZZATRICE -

PREASSEMBLED SWEEPER - PREENSAMBLADO BARREDORA

Pos.	Cod.	Descrizione	Description	Descripción	N°
75	4.002.94.014	Vite	Screw	Tornillo	2
76	4.009.17.001	Dado	Nut	Tuerca	1
77	4.023.07.002	Passacavo	Fairlead	Pasacable	1
78	2.036.07.001	Premontato convogliatore	Preassembled conveyer	Preensamblado transportador	1
79	1.002.27.014	Perno	Pin	Perno	1
80	4.002.24.004	Vite	Screw	Tornillo	2
81	1.123.07.001	Paratia	Bulkhead	Mamparo	1
82	2.066.07.002	Braccio	Arm	Brazo	2
83	4.016.07.005	Cuscinetto	Bearing	Cojinete	2
84	4.025.07.003	Seeger	Seeger	Seeger	1
85	4.025.04.004	Seeger	Seeger	Seeger	1
86	1.128.07.001	Morsetto	Clamp	Borne	2
87	4.004.34.003	Vite	Screw	Tornillo	5
88	4.002.47.002	Vite	Screw	Tornillo	1
89	1.138.07.013	Piatto	Plate	Plato	1
90	2.076.07.002	Premontato piatto	Preassembled plate	Preensamblado plato	1
91	4.008.04.002	Rondella	Washer	Arandela	2
92	4.008.27.001	Rondella	Washer	Arandela	2
93	4.016.07.003	Cuscinetto	Bearing	Cojinete	2
94	2.054.07.002	Premontato ruota	Preassembled wheel	Preensamblado rueda	1
95	2.004.07.002	Premontato leva	Preassembled lever	Preensamblado palanca	1
96	2.004.07.003	Premontato leva	Preassembled lever	Preensamblado palanca	1
97	1.067.07.001	Albero	Shaft	Eje	1
98	1.143.07.001	Rullo	Roller	Rodillo	1
99	2.076.07.001	Premontato Piatto	Preassembled plate	Preensamblado plato	1
100	1.138.07.015	Piatto	Plate	Plato	1
101	1.121.17.001	Fascia anteriore	Front strip	Faja anterior	1
102	2.054.07.004	Premontato Ruota	Preassembled wheel	Preensamblado rueda	1
103	2.054.07.003	Premontato Ruota	Preassembled wheel	Preensamblado rueda	1
104	1.016.07.002	Leva	Lever	Palanca	1
105	2.004.07.001	Premontato leva	Preassembled lever	Preensamblado palanca	1
106	4.025.07.002	Anello elastico	Elastic ring	Anillo elástico	2
107	4.006.07.001	Ingrassatore	Greasing nipple	Engrasador	1
108	4.004.34.001	Vite	Screw	Tornillo	1
109	1.144.07.002	Eccentrico	Eccentric	Excéntrico	2
110	1.067.07.004	Albero	Shaft	Eje	1
111	1.137.07.011	Puleggia	Pulley	Polea	1
112	1.011.07.017	Supportino	Support	Soporte	1
113	4.004.37.001	Grano	Set screw	Tornillo sin cabeza	2
114	1.137.07.005	Puleggia	Pulley	Polea	1
115	2.024.07.004	Supporto	Support	Soporte	1
116	1.137.07.004	Puleggia	Pulley	Polea	1
117	4.002.97.003	Vite	Screw	Tornillo	4
118	4.008.02.001	Rondella	Washer	Arandela	1
119	4.008.52.001	Rondella	Washer	Arandela	1
120	2.024.07.007	Scuotifiltro	Filter shaker	Secudidor del filtro	1
121	4.002.94.022	Vite	Screw	Tornillo	6
122	1.100.07.001	Vaschetta	Cup	Pileta	1
123	2.031.07.002	Premontato quado elettrico	Preassembled electric panel	Preensamblado tablero eléctrico	1

KB850GT



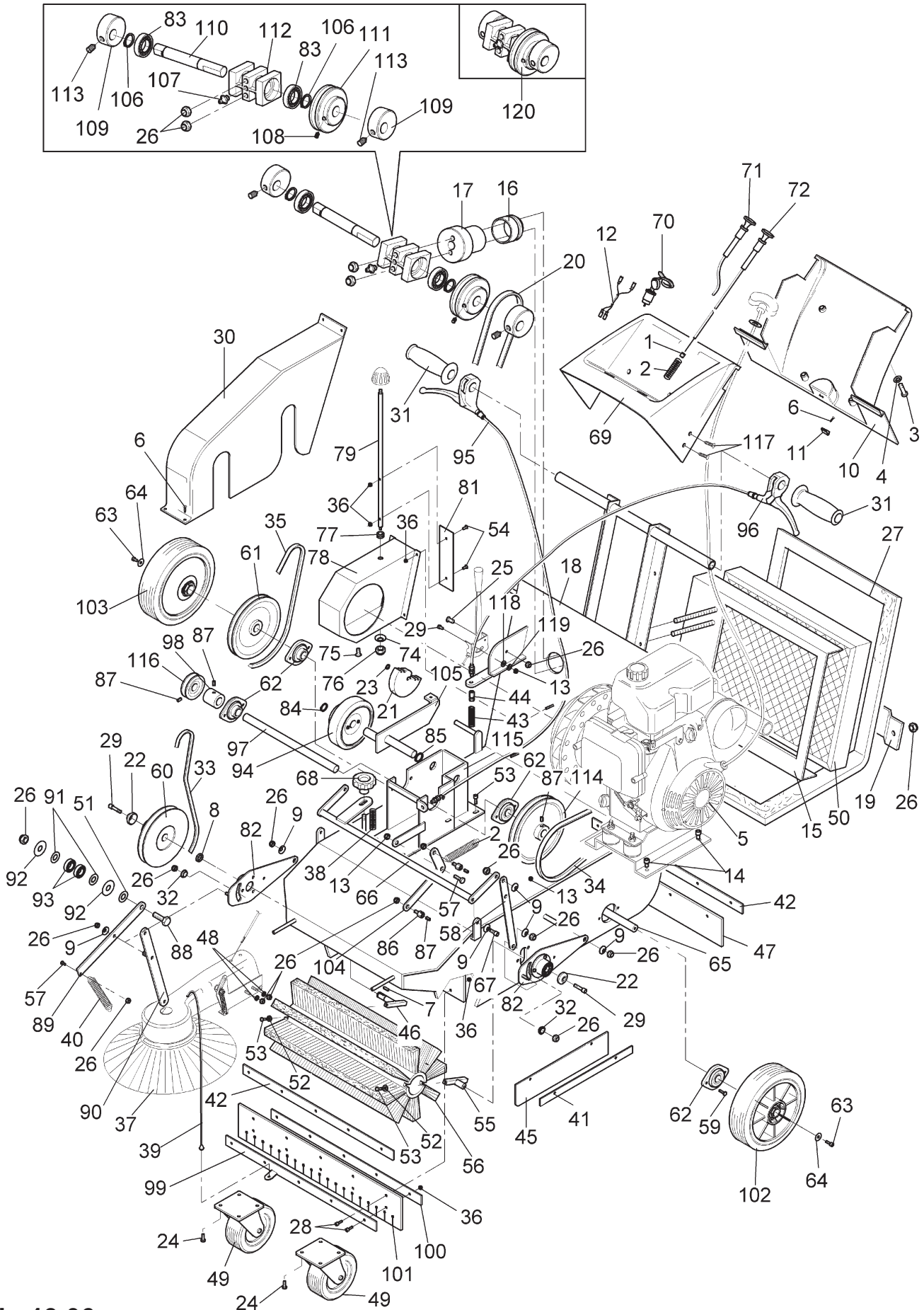
Tab. 13.05

Pos.	Cod.	Descrizione	Description	Descripción	N°
01	1.086.07.005	Ruota	Wheel	Rueda	2
05	4.002.12.012	Vite	Screw	Tornillo	4
06	4.009.14.003	Dado	Nut	Tuerca	4
08	1.141.07.009	Cassetto posteriore	Back box	Cajón posterior	1
09	1.006.17.004	Guarnizione	Gasket	Empaquetadura	1
10	4.067.07.001	Aggancio per chiusura	Hook for gripping	Enganche para cierre	2
11	1.085.07.002	Coprimozzo nero	Black hub-cap	Cubrecubo negro	2
12a	1.014.17.003	Scocca blu	Blue cover	Bastidor azul	1
12b	1.014.17.004	Scocca rossa	Red cover	Bastidor rojo	1
12c	1.014.17.005	Scocca gialla	Yellow cover	Bastidor amarillo	1
13	1.054.07.001	Coperchio scocca	Cover	Tapa	1
14	4.065.07.005	Spazzola	Brush	Cepillo	1
15	1.021.07.003	Manopola	Grip	Pomo	1
16	4.009.12.002	Dado	Nut	Tuerca	1
17	4.008.67.001	Rondella	Washer	Arandela	16
18	1.011.07.016	Supp. asta	Bar support	Soporte asta	1
19	4.047.04.002	Inserto	Insert	Insercion	1
20	4.002.17.004	Vite	Screw	Tornillo	8
21	1.124.07.002	Paraurti	Bumper	Parachoques	1
22	1.134.07.005	Fiancata dx	RH side	Rosca D	1
23	1.134.07.006	Fiancata sx	LH side	Rosca IZ	1
24	4.002.17.005	Vite	Screw	Tornillo	4
25	4.009.17.003	Dado	Nut	Tuerca	4
26	4.002.97.003	Vite	Screw	Tornillo	10
27	2.069.07.008	Premontato cassetto	Preassembled box	Preensamblado cajón	1
28	4.008.67.001	Rondella	Washer	Arandela	4
29	4.002.84.003	Vite	Screw	Tornillo	4
31	4.025.07.009	Seeger	Seeger	Seeger	2
32	4.009.17.001	Dado	Nut	Tuerca	4
33	4.008.04.005	Rondella	Washer	Arandela	4
34	1.044.27.007	Tubo	Tube	Tubo	1

KB850GT

PREMONTATO SPAZZATRICE

PREASSEMBLED SWEEPER - PREENSAMBLADO BARREDORA



Tab. 13.06

KB850GT

PREMONTATO SPAZZATRICE

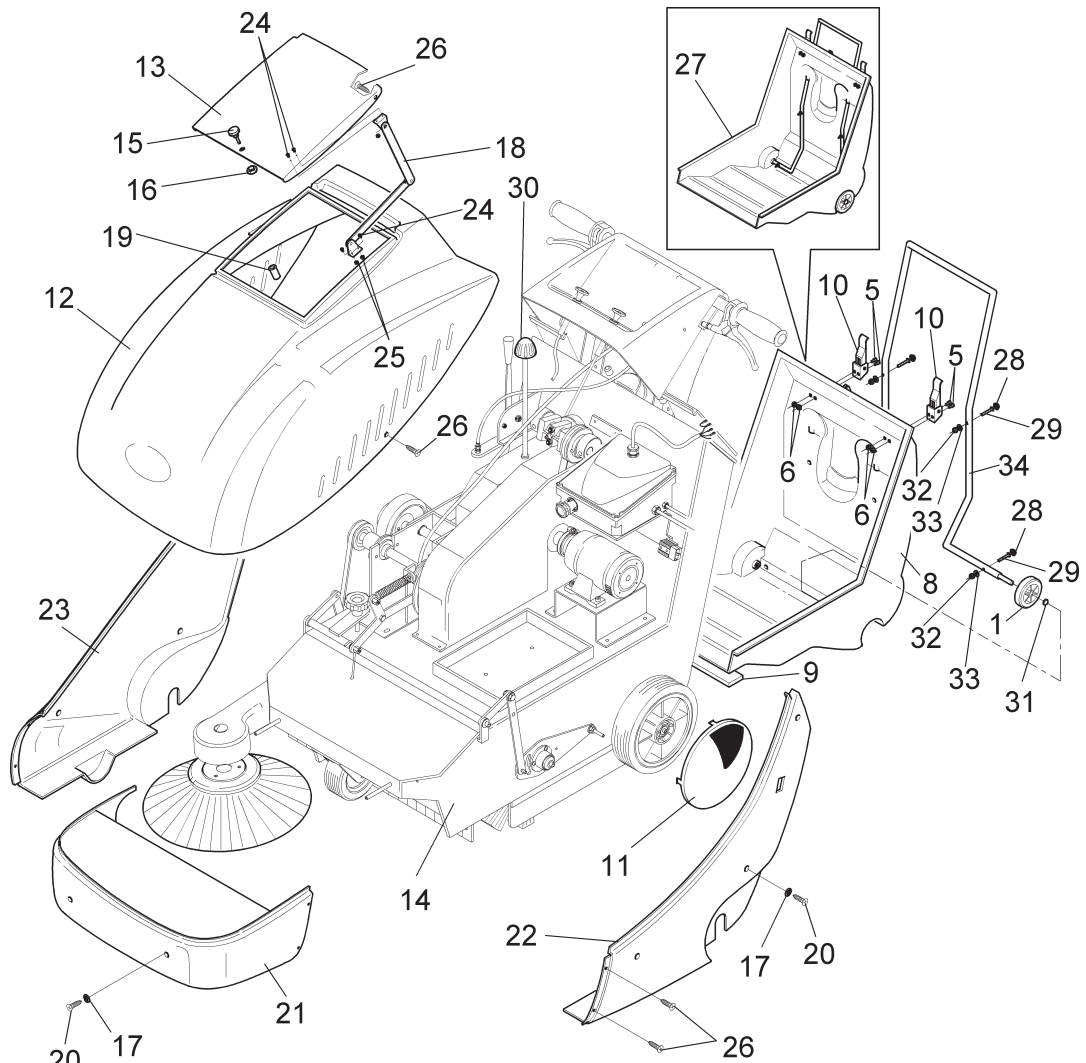
PREASSEMBLED SWEEPER - PREENSAMBLADO BARREDORA

Pos.	Cod.	Descrizione	Description	Descripción	N°
01	1.040.07.001	Cappuccio guaina	Sheath cap	Casquillo vaina	1
02	1.025.27.001	Molla	Spring	Muelle	2
03	4.002.17.004	Vite	Screw	Tornillo	4
04	4.008.67.001	Rondella	Washer	Arandela	8
05	2.081.27.002	Premontato motore scoppio	Preassembled explosion engine	Preensamblado motor de explosión	1
06	4.002.94.022	Vite	Screw	Tornillo	8
07	4.021.07.001	Chiavetta	Key	Chaveta	1
08	1.060.07.005	Distanziale	Spacer	Distancial	1
09	4.003.17.002	Molla tazza	Belleville washer	Muelle	10
10	2.068.07.004	Scocca inferiore	Lower cover	Bastidor inferior	1
11	1.126.07.001	Gancio	Hook	Gancho	2
12	2.020.07.001	Premontato cavo	Preassembled wire	Preensamblado cable	1
13	4.009.12.002	Dado	Nut	Tuerca	9
14	4.002.14.014	Vite	Screw	Tornillo	8
15	1.069.07.004	Telaio	Frame	Bastidor	1
16	1.006.07.001	Guarnizione	Gasket	Empaquetadura	1
17	1.020.07.001	Corpo scuotifiltro	Filter shaker body	Caja del secudidor del filtro	1
18	2.015.07.003	Premontato telaio	Preassembled frame	Preensamblado bastidor	1
19	1.138.07.034	Piatto	Plate	Plato	1
20	4.066.07.006	Cinghia	Belt	Correa	1
21	2.052.04.002	Premontato freno	Preassembled brake	Preensamblado freno	1
22	1.003.07.003	Rondella	Washer	Arandela	2
23	4.025.04.006	Seeger	Seeger	Seeger	1
24	4.002.44.002	Vite	Screw	Tornillo	10
25	4.002.27.001	Vite	Screw	Tornillo	1
26	4.009.12.001	Dado	Nut	Tuerca	14
27	1.006.17.001	Guarnizione	Gasket	Empaquetadura	1
28	4.002.12.012	Vite	Screw	Tornillo	14
29	4.002.14.020	Vite	Screw	Tornillo	3
30	1.046.07.001	Protezione	Protection	Proteccion	1
31	1.021.07.002	Manopola	Grip	Pomo	2
32	1.060.07.007	Distanziale	Spacer	Distancial	2
33	4.066.07.003	Cinghia	Belt	Correa	1
34	4.066.07.004	Cinghia	Belt	Correa	1
35	4.066.07.005	Cinghia	Belt	Correa	1
36	4.009.14.003	Dado	Nut	Tuerca	14
37	2.066.07.003	Premontato braccio	Preassembled arm	Preensamblado brazo	1
38	1.025.27.002	Molla	Spring	Muelle	1
39	1.088.27.003	Cavo	Wire	Cable	1
40	1.025.27.003	Molla	Spring	Muelle	1
41	1.138.07.016	Piatto	Plate	Plato	2
42	1.138.07.032	Piatto	Plate	Plato	1
43	1.025.27.004	Molla	Spring	Muelle	1
44	4.033.17.001	Morsetto	Clamp	Borne	2
45	1.121.17.003	Fascia laterale	Lateral strip	Faja lateral	2
46	1.002.47.006	Perno	Pin	Perno	1
47	1.121.17.005	Fascia posteriore	Back strip	Faja posterior	1
48	4.008.22.001	Rondella	Washer	Arandela	2
49	1.086.04.004	Ruota	Wheel	Rueda	2
50	1.030.07.002	Filtro carta	Paper filter	Filtro papel	1
51	1.060.07.008	Distanziale	Spacer	Distancial	1
52	4.008.24.001	Rondella	Washer	Arandela	4
53	4.002.44.003	Vite	Screw	Tornillo	4
54	4.002.24.004	Vite	Screw	Tornillo	2
55	1.002.47.005	Perno	Pin	Perno	1
56	4.065.07.004	Spazzola centrale	Central brush	Cepillo central	1
57	4.002.47.003	Vite	Screw	Tornillo	2
58	1.138.07.012	Piatto	Plate	Plato	1
59	4.002.44.003	Vite	Screw	Tornillo	2
60	1.137.07.008	Puleggia	Pulley	Polea	1
61	1.137.07.007	Puleggia	Pulley	Polea	1
62	4.016.47.001	Cuscinetto	Bearing	Cojinete	2
63	4.002.12.013	Vite	Screw	Tornillo	2
64	4.008.04.003	Rondella	Washer	Arandela	2
65	1.067.07.003	Albero	Shaft	Eje	1
66	2.065.17.003	Premontato bilancere	Preassembled compensator	Preensamblado balancin	1
67	4.002.14.005	Vite	Screw	Tornillo	2
68	1.021.07.001	Manopola	Grip	Pomo	1
69	1.014.17.007	Scocca	Cover	Bastidor	1
70	4.018.07.002	Interruttore chiave	Switch interruptor	Interruptor	1
71	2.004.07.005	Premontato leva	Preassembled lever	Preensamblado palanca	1
72	2.004.07.004	Premontato leva	Preassembled lever	Preensamblado palanca	1

PREMONTATO SPAZZATRICE - PREASSEMBLED SWEEPER - PREENSAMBLADO BARREDORA

Pos.	Cod.	Descrizione	Description	Descripción	N°
74	4.003.17.001	Molla tazza	Belleville washer	Muelle	1
75	4.002.94.014	Vite	Screw	Tornillo	2
76	4.009.17.001	Dado	Nut	Tuerca	1
77	4.023.07.002	Passacavo	Fairlead	Pasacable	1
78	2.036.07.001	Premontato convogliatore	Preassembled conveyor	Preensamblado transportador	1
79	1.002.27.017	Perno	Pin	Perno	1
81	1.123.07.001	Paratia	Bulkhead	Mamparo	1
82	2.066.07.002	Braccio	Arm	Brazo	2
83	4.016.07.005	Cuscinetto	Bearing	Cojinete	2
84	4.025.07.003	Seeger	Seeger	Seeger	1
85	4.025.04.004	Seeger	Seeger	Seeger	1
86	1.128.07.001	Morsetto	Clamp	Borne	2
87	4.004.34.003	Vite	Screw	Tornillo	5
88	4.002.47.002	Vite	Screw	Tornillo	1
89	1.138.07.013	Piatto	Plate	Plato	1
90	2.076.07.002	Premontato piatto	Preassembled plate	Preensamblado plato	1
91	4.008.04.002	Rondella	Washer	Arandela	2
92	4.008.27.001	Rondella	Washer	Arandela	2
93	4.016.07.003	Cuscinetto	Bearing	Cojinete	2
94	2.054.07.002	Premontato ruota	Preassembled wheel	Preensamblado rueda	1
95	2.004.07.002	Premontato leva	Preassembled lever	Preensamblado palanca	1
96	2.004.07.003	Premontato leva	Preassembled lever	Preensamblado palanca	1
97	1.067.07.001	Albero	Shaft	Eje	1
98	1.143.07.001	Rullo	Roller	Rodillo	1
99	2.076.07.003	Premontato piatto	Preassembled plate	Preensamblado plato	1
100	1.138.07.032	Piatto	Plate	Plato	1
101	1.121.17.004	Fascia anteriore	Front strip	Faja anterior	1
102	2.054.07.004	Premontato ruota	Preassembled wheel	Preensamblado rueda	1
103	2.054.07.003	Premontato ruota	Preassembled wheel	Preensamblado rueda	1
104	1.016.07.002	Leva	Lever	Palanca	1
105	2.004.07.001	Premontato leva	Preassembled lever	Preensamblado palanca	1
106	4.025.07.002	Anello elastico	Elastic ring	Anillo elástico	2
107	4.006.07.001	Ingrassatore	Greasing nipple	Engrasador	1
108	4.004.34.001	Vite	Screw	Tornillo	1
109	1.144.07.002	Eccentrico	Eccentric	Excéntrico	2
110	1.067.07.004	Albero	Shaft	Eje	1
111	1.137.07.011	Puleggia	Pulley	Polea	1
112	1.011.07.017	Supportino	Support	Soporte	1
113	4.004.37.001	Grano	Set screw	Tornillo sin cabeza	2
114	1.137.07.005	Puleggia	Pulley	Polea	1
115	2.024.07.004	Supporto	Support	Soporte	1
116	1.137.07.004	Puleggia	Pulley	Polea	1
117	4.002.97.003	Vite	Screw	Tornillo	4
118	4.008.02.001	Rondella	Washer	Arandela	1
119	4.008.52.001	Rondella	Washer	Arandela	1
120	2.024.07.007	Scuotifiltro	Filter shaker	Secudidor del filtro	1

KB850ET



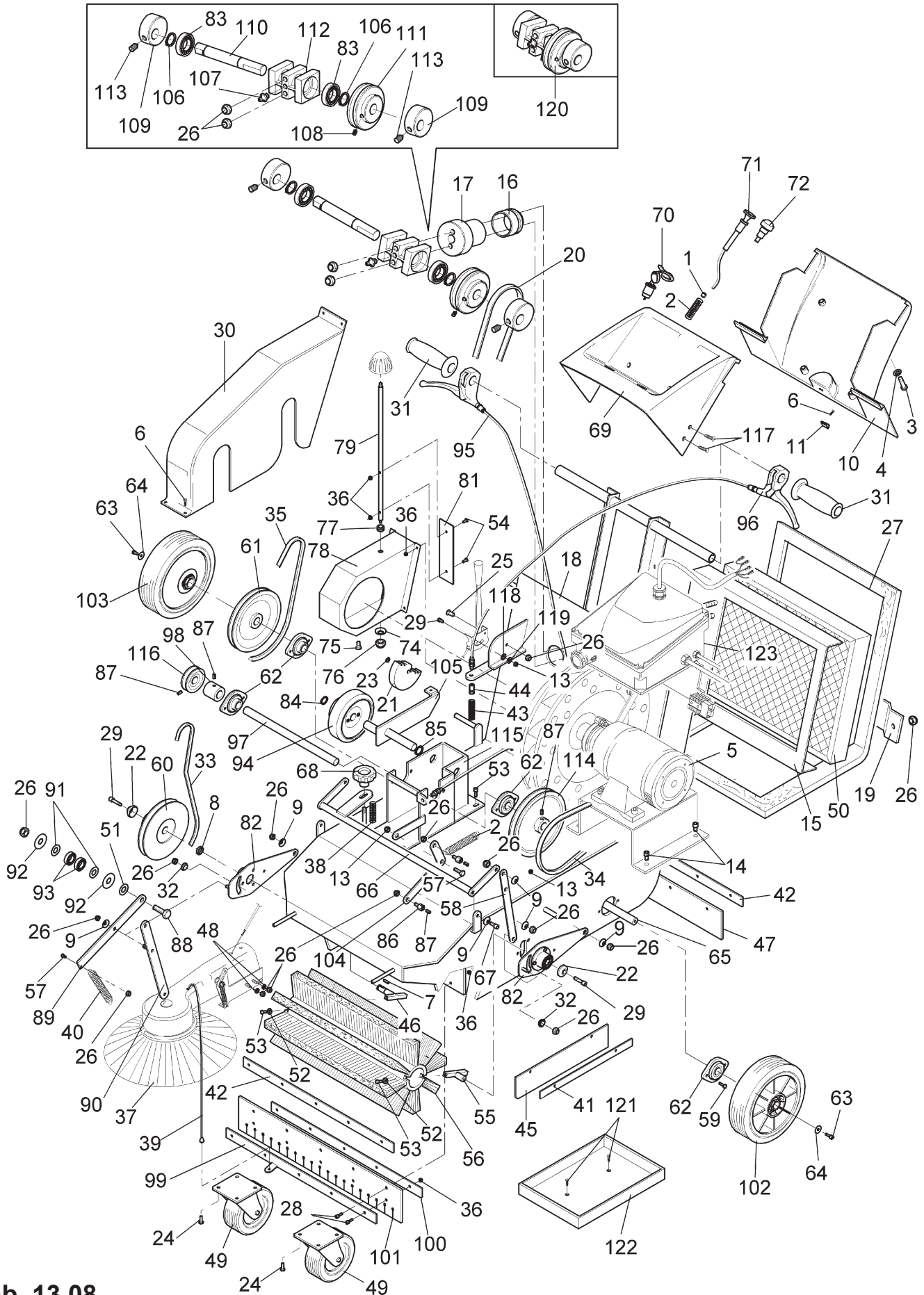
Tab. 13.07

Pos.	Cod.	Descrizione	Description	Descripción	N°
01	1.086.07.005	Ruota	Wheel	Rueda	2
05	4.002.12.012	Vite	Screw	Tornillo	4
06	4.009.14.003	Dado	Nut	Tuerca	4
08	1.141.07.009	Cassetto posteriore	Back box	Cajón posterior	1
09	1.006.17.004	Guarnizione	Gasket	Empaquetadura	1
10	4.067.07.001	Aggancio per chiusura	Hook for gripping	Enganche para cierre	2
11	1.085.07.002	Coprimozzo nero	Black hub-cap	Cubrecubo negro	2
12a	1.014.17.003	Scocca blu	Blue cover	Bastidor azul	1
12b	1.014.17.004	Scocca rossa	Red cover	Bastidor rojo	1
12c	1.014.17.005	Scocca gialla	Yellow cover	Bastidor amarillo	1
13	1.054.07.001	Coperchio scocca	Cover	Tapa	1
14	4.065.07.005	Spazzola	Brush	Cepillo	1
15	1.021.07.003	Manopola	Grip	Pomo	1
16	4.009.12.002	Dado	Nut	Tuerca	1
17	4.008.67.001	Rondella	Washer	Arandela	16
18	1.011.07.016	Supp. asta	Bar support	Soporte asta	1
19	4.047.04.002	Inserto	Insert	Insercion	1
20	4.002.17.004	Vite	Screw	Tornillo	8
21	1.124.07.002	Paraurti	Bumper	Parachoques	1
22	1.134.07.005	Fiancata dx	RH side	Rosca D	1
23	1.134.07.006	Fiancata sx	LH side	Rosca IZ	1
24	4.002.17.005	Vite	Screw	Tornillo	4
25	4.009.17.003	Dado	Nut	Tuerca	4
26	4.002.97.003	Vite	Screw	Tornillo	10
27	2.069.07.008	Premontato cassetto	Preassembled box	Preensamblado cajón	1
28	4.008.67.001	Rondella	Washer	Arandela	4
29	4.002.84.003	Vite	Screw	Tornillo	4
31	4.025.07.009	Seeger	Seeger	Seeger	2
32	4.009.17.001	Dado	Nut	Tuerca	4
33	4.008.04.005	Rondella	Washer	Arandela	4
34	1.044.27.007	Tubo	Tube	Tubo	1

KB850ET

PREMONTATO SPAZZATRICE

PREASSEMBLED SWEEPER - PREENSAMBLADO BARREDORA



Tab. 13.08

KB850ET

PREMONTATO SPAZZATRICE

PREASSEMBLED SWEEPER - PREENSAMBLADO BARREDORA

Pos.	Cod.	Descrizione	Description	Descripción	N°
01	1.040.07.001	Cappuccio guaina	Sheath cap	Casquillo vaina	1
02	1.025.27.001	Molla	Spring	Muelle	2
03	4.002.17.004	Vite	Screw	Tornillo	6
04	4.008.67.001	Rondella	Washer	Arandela	8
05	2.081.17.001	Premontato motore elettrico	Preassembled Ac motor	Preensamblado motor electrico	1
07	4.021.07.001	Chiavetta	Key	Chaveta	1
08	1.060.07.005	Distanziale	Spacer	Distancial	1
09	4.003.17.002	Molla tazza	Belleville washer	Muelle	10
10	1.014.17.006	Scocca inferiore	Lower cover	Bastidor inferior	1
11	1.126.07.001	Gancio	Hook	Gancho	2
13	4.009.12.002	Dado	Nut	Tuerca	9
14	4.002.14.014	Vite	Screw	Tornillo	8
15	1.069.07.004	Telaio	Frame	Bastidor	1
16	1.006.07.001	Guarnizione	Gasket	Empaquetadura	1
17	1.020.07.001	Corpo scuotifiltro	Filter shaker body	Caja del secudidor del filtro	1
18	2.015.07.003	Premontato telaio	Preassembled frame	Preensamblado bastidor	1
19	1.138.07.034	Piatto	Plate	Plato	1
20	4.066.07.006	Cinghia	Belt	Correa	1
21	2.052.04.002	Premontato freno	Preassembled brake	Preensamblado freno	1
22	1.003.07.003	Rondella	Washer	Arandela	2
23	4.025.04.006	Seeger	Seeger	Seeger	1
24	4.002.44.002	Vite	Screw	Tornillo	8
25	4.002.27.001	Vite	Screw	Tornillo	1
26	4.009.12.001	Dado	Nut	Tuerca	14
27	1.006.17.001	Guarnizione	Gasket	Empaquetadura	1
28	4.002.12.012	Vite	Screw	Tornillo	14
29	4.002.14.020	Vite	Screw	Tornillo	3
30	1.046.07.001	Protezione	Protection	Proteccion	1
31	1.021.07.002	Manopola	Grip	Pomo	2
32	1.060.07.007	Distanziale	Spacer	Distancial	2
33	4.066.07.003	Cinghia	Belt	Correa	1
34	4.066.07.004	Cinghia	Belt	Correa	1
35	4.066.07.005	Cinghia	Belt	Correa	1
36	4.009.14.003	Dado	Nut	Tuerca	14
37	2.066.07.003	Premontato braccio	Preassembled arm	Preensamblado brazo	1
38	1.025.27.002	Molla	Spring	Muelle	1
39	1.088.27.003	Cavo	Wire	Cable	1
40	1.025.27.003	Molla	Spring	Muelle	1
41	1.138.07.016	Piatto	Plate	Plato	2
42	1.138.07.032	Piatto	Plate	Plato	2
43	1.025.27.004	Molla	Spring	Muelle	1
44	4.033.17.001	Morsetto	Clamp	Borne	2
45	1.121.17.003	Fascia laterale	Lateral strip	Faja lateral	2
46	1.002.47.006	Perno	Pin	Perno	1
47	1.121.17.005	Fascia posteriore	Back strip	Faja posterior	1
48	4.008.22.001	Rondella	Washer	Arandela	2
49	1.086.04.004	Ruota	Wheel	Rueda	2
50	1.030.07.002	Filtro carta	Paper filter	Filtro papel	1
51	1.060.07.008	Distanziale	Spacer	Distancial	1
52	4.008.24.001	Rondella	Washer	Arandela	4
53	4.002.44.003	Vite	Screw	Tornillo	4
54	4.002.24.004	Vite	Screw	Tornillo	2
55	1.002.47.005	Perno	Pin	Perno	1
56	4.065.07.004	Spazzola	Brush	Cepillo	1
57	4.002.47.003	Vite	Screw	Tornillo	2
58	1.138.07.012	Piatto	Plate	Plato	1
59	4.002.44.003	Vite	Screw	Tornillo	4
60	1.137.07.008	Puleggia	Pulley	Polea	1
61	1.137.07.007	Puleggia	Pulley	Polea	1
62	4.016.47.001	Cuscinetto	Bearing	Cojinete	2
63	4.002.12.013	Vite	Screw	Tornillo	2
64	4.008.04.003	Rondella	Washer	Arandela	2
65	1.067.07.003	Albero	Shaft	Eje	1
66	2.065.17.003	Premontato bilancere	Preassembled compensator	Preensamblado balancin	1
67	4.002.14.005	Vite	Screw	Tornillo	2
68	1.021.07.001	Manopola	Grip	Pomo	1
69	1.014.17.007	Scocca	Cover	Bastidor	1
70	4.018.07.001	Interruttore chiave	Switch interruptor	Interruptor	1
71	2.004.07.005	Premontato leva	Preassembled lever	Preensamblado palanca	1
72	4.073.07.001	Segnalatore	Signalman	Señalador	1
74	4.003.17.001	Molla tazza	Belleville washer	Muelle	1
75	4.002.94.014	Vite	Screw	Tornillo	2

KB850ET

PREMONTATO SPAZZATRICE

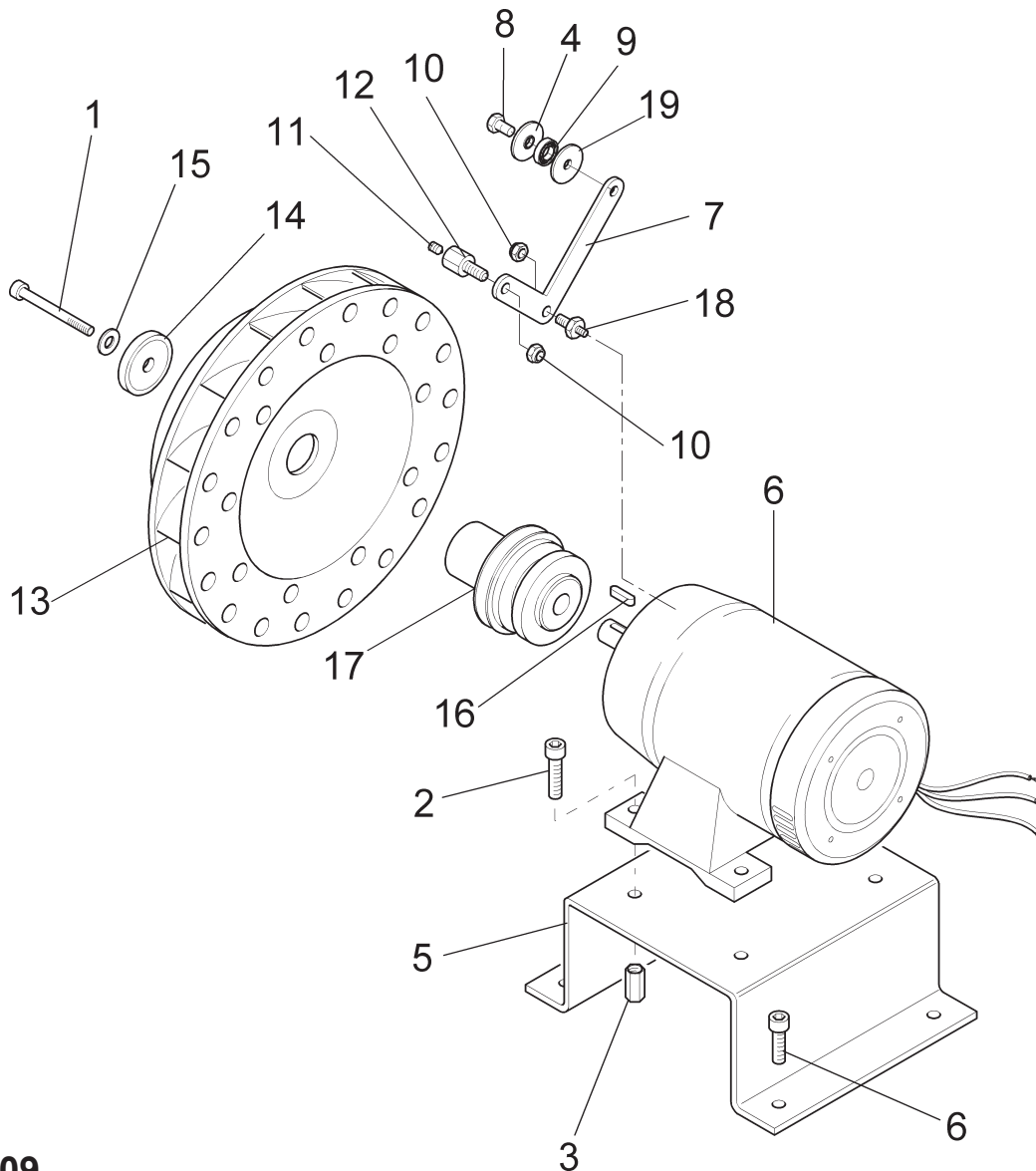
PREASSEMBLED SWEEPER - PREENSAMBLADO BARREDORA

Pos.	Cod.	Descrizione	Description	Descripción	N°
76	4.009.17.001	Dado	Nut	Tuerca	1
77	4.023.07.002	Passacavo	Fairlead	Pasacable	1
78	2.036.07.001	Premontato convogliatore	Preassembled conveyor	Preensamblado transportador	1
79	1.002.27.017	Perno	Pin	Perno	1
81	1.123.07.001	Paratia	Bulkhead	Mamparo	1
82	2.066.07.002	Braccio	Arm	Brazo	2
83	4.016.07.005	Cuscinetto	Bearing	Cojinete	2
84	4.025.07.003	Seeger	Seeger	Seeger	1
85	4.025.04.004	Seeger	Seeger	Seeger	1
86	1.128.07.001	Morsetto	Clamp	Borne	2
87	4.004.34.003	Vite	Screw	Tornillo	5
88	4.002.47.002	Vite	Screw	Tornillo	1
89	1.138.07.013	Piatto	Plate	Plato	1
90	2.076.07.002	Premontato piatto	Preassembled plate	Preensamblado plato	1
91	4.008.04.002	Rondella	Washer	Arandela	2
92	4.008.27.001	Rondella	Washer	Arandela	2
93	4.016.07.003	Cuscinetto	Bearing	Cojinete	2
94	2.054.07.002	Premontato ruota	Preassembled wheel	Preensamblado rueda	1
95	2.004.07.002	Premontato leva	Preassembled lever	Preensamblado palanca	1
96	2.004.07.003	Premontato leva	Preassembled lever	Preensamblado palanca	1
97	1.067.07.001	Albero	Shaft	Eje	1
98	1.143.07.001	Rullo	Roller	Rodillo	1
99	2.076.07.003	Premontato piatto	Preassembled plate	Preensamblado plato	1
100	1.138.07.032	Piatto	Plate	Plato	1
101	1.121.17.004	Fascia anteriore	Front strip	Faja anterior	1
102	2.054.07.004	Premontato ruota	Preassembled wheel	Preensamblado rueda	1
103	2.054.07.003	Premontato ruota	Preassembled wheel	Preensamblado rueda	1
104	1.016.07.002	Leva	Lever	Palanca	1
105	2.004.07.001	Premontato leva	Preassembled lever	Preensamblado palanca	1
106	4.025.07.002	Anello elastico	Elastic ring	Anillo elástico	2
107	4.006.07.001	Ingrassatore	Greasing nipple	Engrasador	1
108	4.004.34.001	Vite	Screw	Tornillo	1
109	1.144.07.002	Eccentrico	Eccentric	Excéntrico	2
110	1.067.07.004	Albero	Shaft	Eje	1
111	1.137.07.011	Puleggia	Pulley	Polea	1
112	1.011.07.017	Supportino	Support	Soporte	1
113	4.004.37.001	Grano	Set screw	Tornillo sin cabeza	2
114	1.137.07.005	Puleggia	Pulley	Polea	1
115	2.024.07.004	Supporto	Support	Soporte	1
116	1.137.07.004	Puleggia	Pulley	Polea	1
117	4.002.97.003	Vite	Screw	Tornillo	4
118	4.008.02.001	Rondella	Washer	Arandela	1
119	4.008.52.001	Rondella	Washer	Arandela	1
120	2.024.07.007	Scuotifiltro	Filter shaker	Secudidor del filtro	1
121	4.002.94.022	Vite	Screw	Tornillo	10
122	1.100.07.001	Vaschetta	Cup	Pileta	1
123	2.031.07.002	Premontato quadro elettrico	Preassembled electric panel	Preensamblado tablero eléctrico	1

KB650/850 ET

MOTORE ELETTRICO -

ELECTRIC MOTOR - MOTOR ELECTRICO



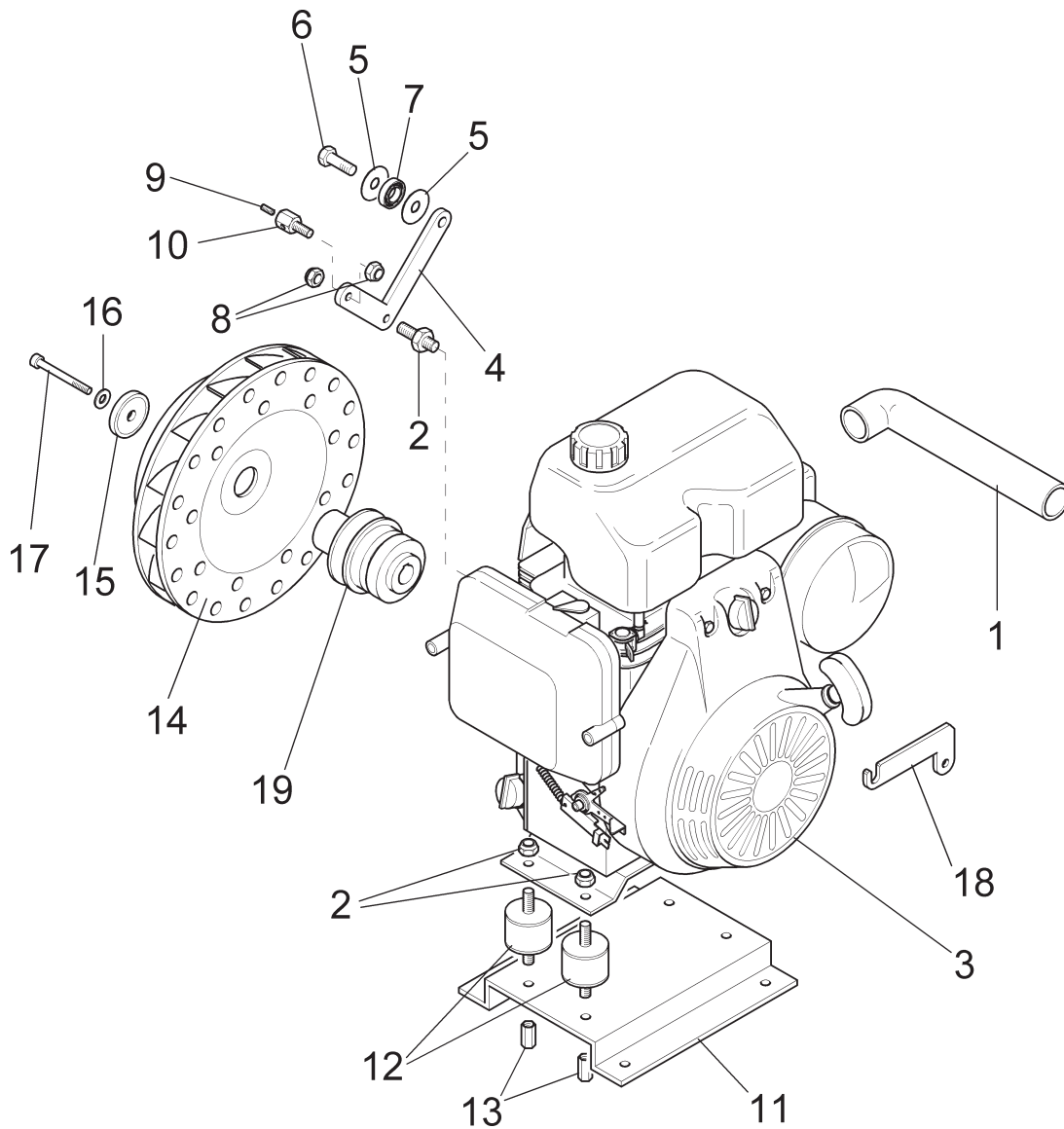
Tab. 13.09

Pos.	Cod.	Descrizione	Description	Descripción	N°
01	4.002.14.006	Vite	Screw	Tornillo	1
02	4.002.14.005	Vite	Screw	Tornillo	4
03	4.047.04.005	Inserto esagonale a testa	Exagonal insert	Insercion hexagonal	4
04	1.003.07.002	Rodella tendicinghia	Tightener washer	Arandela tensacorrea	1
05	1.089.07.002	Staffa motore elettrico	Ac motor bracket	Soporte motor electrico	1
06	3.002.07.001	Motore elettrico Flash 650/850	Ac motor Flash 650/850	Motor electrico Flash 650/850	1
07	1.016.07.004	Leva tendicatena	Chain stretcher lever	Palanca tensacadena	1
08	4.002.47.006	Vite	Screw	Tornillo	1
09	4.016.07.006	Cuscinetto	Bearing	Cojinete	1
10	4.009.12.001	Dado esagonale	Exagonal nut	Tuerca hexagonal	2
11	4.004.34.003	Vite	Screw	Tornillo	1
12	1.128.07.001	Morsetto per cavo	Clamp for wire	Borne par cable	1
13	1.073.07.001	Ventola aspirazione	Suction fun	Ventilador aspiracion	1
14	1.003.07.001	Rondella ferma ventola	Fan lock washer	Arandela	1
15	4.008.02.001	Rondella piana	Plain washer	Arandela plana	1
16	4.021.07.002	Chiavetta	Key	Chaveta	1
17	1.137.07.006	Puleggia porta ventola	Fan holder pulley	Polea	1
18	1.002.27.015	Perno fulcro	Fulcrum pin	Perno	1
19	1.003.07.004	Rondella tendicinghia	Tightener washer	Arandela tensacorrea	1

KB650/850 GT

MOTORE A SCOPPIO -

EXPLOSION ENGINE - MOTOR DE EXPLOSIÓN

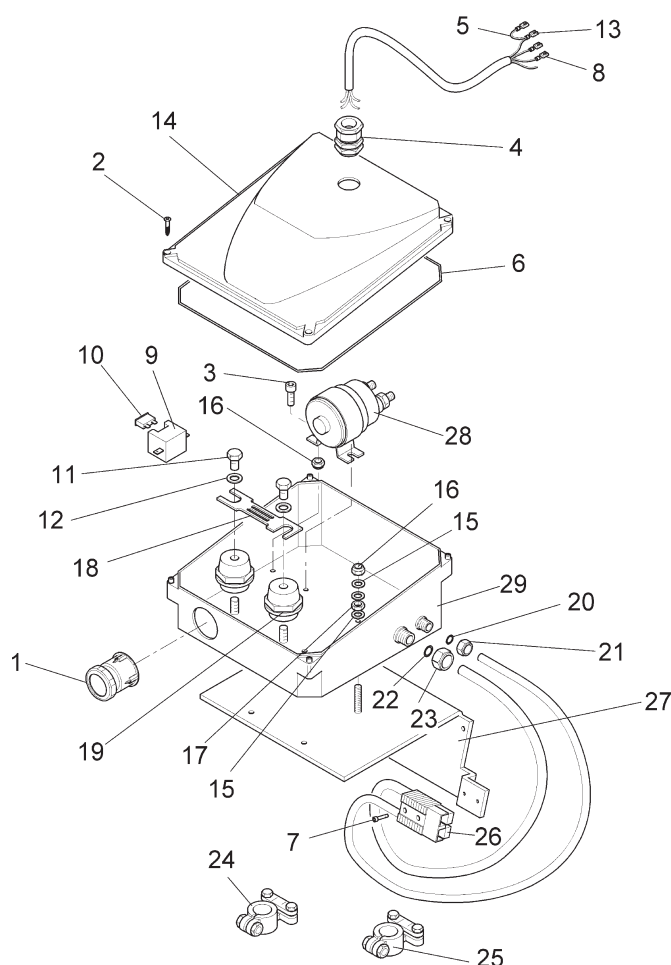


Tab. 13.10

Pos.	Cod.	Descrizione	Description	Descripción	N°
01a	1.044.37.001	Tubo scarico FLASH 650 P	Exhaust pipe FLASH 650 P	Tubo trasero FLASH 650 P	1
01b	1.044.37.002	Tubo scarico FLASH 850 P	Exhaust pipe FLASH 850 P	Tubo trasero FLASH 850 P	1
02	1.002.27.016	Perno fulcro tendicatena	Chain tightener fulcrum pin	Perno	1
03	3.036.07.001	Motore Flash 650p	Motor Flash 650p	Motor Flash 650p	1
04	1.016.07.004	Leva tendicatena	Chain stretcher lever	Palanca tensacadena	1
05	1.003.07.002	Rondella tendicatena	Chain stretcher washer	Arandela tensacadena	2
06	4.002.47.006	Vite	Screw	Tornillo	1
07	4.016.07.006	Cuscinetto	Bearing	Cojinete	1
08	4.009.12.001	Dado esagonale	Exagonal nut	Tuerca hexagonal	7
09	4.004.34.003	Vite	Screw	Tornillo	1
10	1.128.07.001	Morsetto per cavo	Clamp for wire	Borne par cable	1
11	1.089.07.003	Staffa motore	Motor bracket	Soporte motor	1
12	1.011.07.009	Supporti antivibranti	Vibration-damping supports	Soportes antivibracion	4
13	4.047.04.005	Inserto esagonale a testa fine	Exagonal insert	Insercion hexagonal	4
14	1.073.07.001	Ventola aspirazione	Suction fan	Ventilador aspiracion	1
15	1.003.07.001	Rondella ferma ventola	Fan lock washer	Arandela	1
16	4.008.02.001	Rondella piana	Plain washer	Arandela plana	1
17	4.002.14.010	Vite	Screw	Tornillo	1
18	1.138.07.030	Piatto	Plate	Plato	1
19	1.137.07.009	Puleggia porta ventola	Fan holder pulley	Polea	1

KB650/850 ET

QUADRO ELETTRICO - SWITCHBOARD -CUADRO ELÉCTRICO

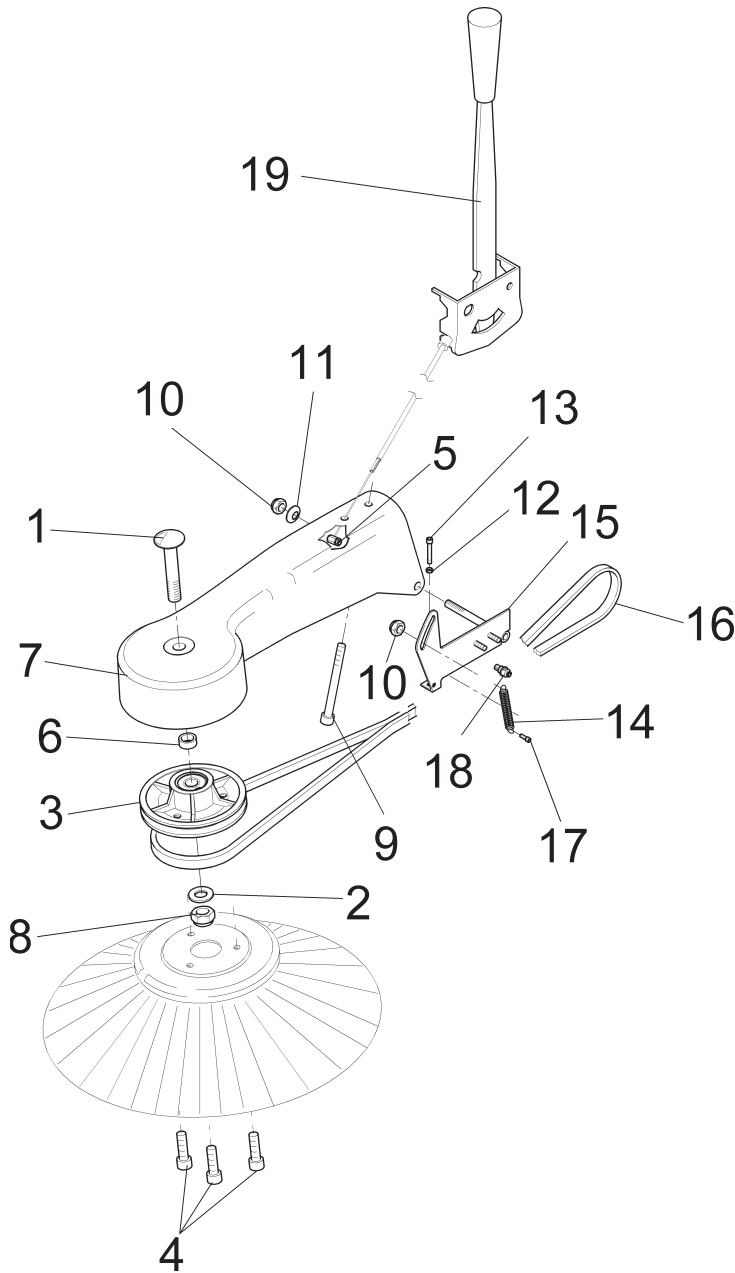


Tab. 13.11

Pos.	Cod.	Descrizione	Description	Descripción	N°
01	4.026.04.004	Pressacavo	Cable glande	Prensacable	1
02	4.002.92.001	Vite	Screw	Tornillo	4
03	4.002.12.013	Vite	Screw	Tornillo	2
04	4.026.04.003	Pressacavo	Cable glande	Prensacable	1
05	0.001.17.001	Cavo unipolare	Unipolar wire	Cable unipolar	1
06	4.001.04.001	Guarnizione	Gasket	Empaquetadura	1
07	4.002.17.006	Vite	Screw	Tornillo	2
08	4.024.04.004	Faston 6	Faston 6	Conectador	5
09	4.038.07.001	Porta fusibile	Fuse holder	Portafusibles	1
10	4.032.07.002	Fusibile a lama	Fuse	Fusible	1
11	4.002.47.005	Vite	Screw	Tornillo	2
12	4.008.04.002	Rondella piana	Plain washer	Arandela plana	2
13	4.024.04.013	Faston 6	Faston 6	Conectador	1
14	1.054.07.002	Coperchio scatola elettrica	Electric case cover	Tapa caja eléctrica	1
15	4.008.02.001	Rondella piana	Plain washer	Arandela plana	3
16	4.009.12.002	Dado esagonale	Exagonal nut	Tuerca hexagonal	2
17	4.009.04.001	Dado esagonale	Exagonal nut	Tuerca hexagonal	1
18	4.032.07.001	Fusibile	Fuse	Fusible	1
19	4.075.07.001	Isolante	Insulator	Aislador	2
20	4.005.22.009	Guarnizione OR	Gasket O-ring	Empaquetadura OR	1
21	1.015.32.008	Ghiera in plastica	Ring nut	Abrazadera	1
22	4.005.24.001	Guarnizione OR	Gasket O-ring	Empaquetadura OR	1
23	1.015.32.011	Ghiera in plastica	Ring nu	Abrazadera	1
24	4.033.17.002	Morsetto batteria polo positivo	Battery terminal-positive pole	Casquillo batería polo positivo	1
25	4.033.17.003	Morsetto batteria polo negativo	Battery terminal-negative pole	Casquillo batería polo negativo	1
26	4.051.07.001	Presca	Tap	Ficha	1
27	1.011.07.010	Supporto	Support	Soporte	1
28	4.042.07.001	Teleruttore	Remote control switch	Telerruptor	1
29	1.078.07.001	Scatola elettrica	Electric box	Caja eléctrica	1

B650/850 GT-ET

SPAZZOLA LATERALE - LATERAL BRUSH - CEPILLO LATERAL



Tab. 13.12

Pos.	Cod.	Descrizione	Description	Descripción	N°
01	4.002.07.001	Vite	Screw	Tornillo	1
02	4.008.07.001	Rondella piana	Plain washer	Arandela plana	1
03	2.061.07.003	Premontato puleggia	Preassembled pulley	Preensamblado polea	1
04	4.002.14.020	Vite	Screw	Tornillo	3
05	4.033.17.001	Morsetto per cavo	Clamp for wire	Borne par cable	1
06	1.060.07.001	Distanziale per puleggia	Spacer for pulley	Distancial para polea	1
07	1.140.07.002	Braccio porta spazzola	Brush holder arm	Brazo de soporte del cepillo	1
08	4.009.17.002	Dado esagonale	Exagonal nut	Tuerca hexagonal	1
09	4.002.17.003	Vite	Screw	Tornillo	1
10	4.009.12.001	Dado esagonale	Exagonal nut	Tuerca hexagonal	2
11	4.003.17.002	Molla tazza	Belleville washer	Muelle	1
12	4.009.04.001	Dado esagonale	Exagonal nut	Tuerca hexagonal	1
13	4.002.14.004	Vite	Screw	Tornillo	1
14	1.025.27.004	Molla ritorno ruota	Wheel return spring	Muelle	1
15	2.024.07.002	Premontato supporto braccio laterale	Lateral arm preassembled support	Preensamblado soporte brazo lateral	1
16	4.066.07.002	Cinghia	Belt	Correa	1
17	4.002.12.012	Vite	Screw	Tornillo	1
18	1.002.27.018	Perno guida braccio laterale	Lateral arm guide pin	Perno braccio lateral	1
19	3.051.07.004	Leva alza spazzola laterale	Lateral brush up lever	Palanca cepillo lateral	1