

CÓDIGO

8.222.0536

DESCRIPCIÓN

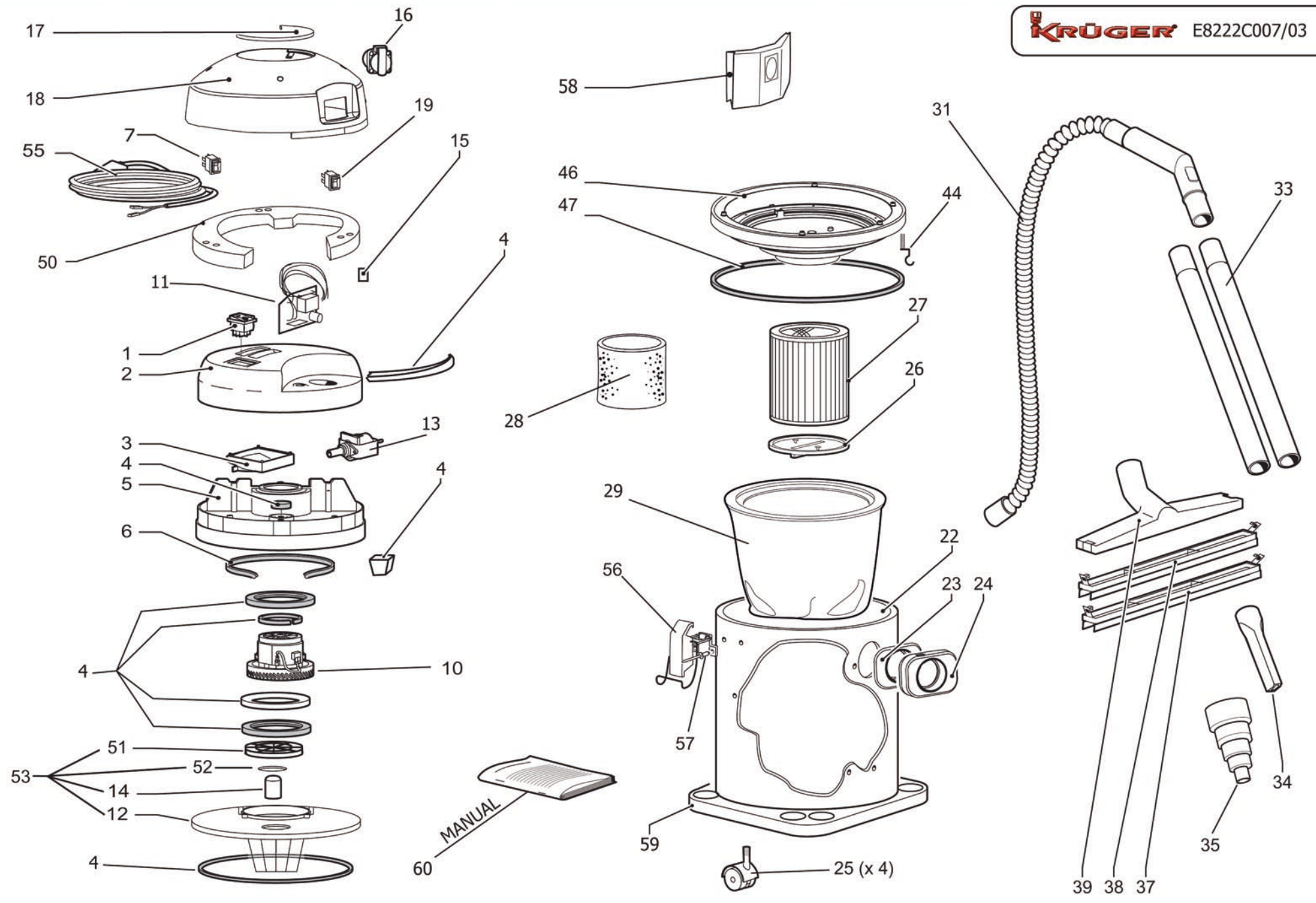
(KRA35TLC KRUGER)

REVISIÓN

16/3/2012

VALIDITÀ

SET. 46 2012



Pos.	Código	Ctdad por	Ctda	Descripción	Alternative	Ctdad por	Descripción
001	3.401.0129	7	1	TAPON ILR 35X25		0	
002	4.208.0024	1	1	CABEZAL PARA ASPIRAPOLVO NEGRA		0	
003	4.208.0001	1	1	ALLOGGIAMENTO MANGO PARA ASPIRAPOLVO		0	
004	6.205.0072	1	1	KIT SPUGNE/GUARNIZIONI X ASP.PROF.		0	
005	4.208.0567	2	1	CONVOGLIATORE X ASPIRAPOLVERE-GR- RAL.7046		0	
006	4.215.0065	5	1	JUNTA DE GOMA ZEUS 400X30X8sP.ESP.00		0	
007	5.009.0213	2	1	CONJUNTO INTERR.+PROTOR TRASP.12(10)		0	
010	3.755.0069	1	1	MOTORE SPAZZ. BISTADIO 230-240/50Hz 1200W		0	
011	3.403.0025	1	1	PLACA ELECTRICA 230/50 C/RITARDO GN PRESA		0	
012	4.208.0026	3	1	CARCASA INFERIOR NEGRA GN C/ASOLE PARA		0	
013	3.551.0036	1	1	BOMBA GASOLIO ULKA EP 5 48W 230/50	3.551.0014	53.58	1 BOMBA GASOLIO ULKA EP 5 48W 230/50 C/OR R4
014	4.208.0371	10	1	GALLEGGIANTE X ASPIRATORI D.61ESP.01		0	
015	4.008.0008	1	1	PASACABLE CONDENSADOR TUV ESP.01		0	
016	3.099.0138	1	1	PRESA UTENSILE 50X50 IP44 SCH83944 NEGRA		0	
017	4.208.0283	1	1	MANGO ASPIRADOR PROF.'03 GR.OSCURO RAL.7016		0	
018	4.208.0308	1	1	CABEZAL ASPIRADOR ZEUS'03 C/PRESA+2 INT.		0	
019	3.401.0109	4	1	INTERRUPTOR DOBLE NEGRO 0-1 C/PROTECCION		0	
022	3.751.0017	1	1	BIDON KRONOS'05 INOX AISI430BAESP.00		0	
023	3.099.0455	2	1	JUNTA PARA ASPIRADORES C/BOTELLA DIAMETRO		0	
024	3.752.0075	3	1	BOTELLA NYLON D.40 COMPLETA		0	
025	3.006.0067	2	4	RUEDA NEGRA GEMELLATA D.50 ANTITRACCIA GRIS		0	
026	4.208.0025	1	1	DISCO FIJACION FILTRO CARTRIDGE PARA GN		0	
027	3.752.0046	1	1	FILTRO HEPA PARA GN 0,3 micron		0	
028	3.752.0032	3	1	FILTRO EN ESPUMA PARA CARCASAGN ESPAN T 45		0	
029	5.209.0171	1	1	BOLSA FILTRANTE EN NYLON + ANILLO PARA ZEUS		0	
031	5.209.0156	1	1	TUBO FLEX MT.4 D.35 COMPLETO C/MANIC. C/GOLA		0	
033	3.753.0009	4	2	TUBO ACERO CROMATO D. 36 L491 COD. 001032	6.205.0109	10.4	2 KIT TUBI ACCIAIO CROMATO D.36
034	3.754.0005	10	1	LANZA PLANA D.35		0	
035	4.208.0063	4	1	ADAPTADOR PARA ELECTREPARATENSILI D.35-27	5.212.0044	7.8	3 KIT 1 ADATTATORE X ELETTRUTENSILI (LWS)
037	3.754.0170	2	1	ACCESORIO DE LA LámINA DE LIQUIDOS PARA		0	
038	3.754.0169	2	1	ACCESORIO PARA CUERPO CEPILLOD.35 L=300		0	
039	3.754.0168	2	1	CUERPO CEPILLO D.35 L=300 (SP.)		0	
044	4.207.0025	6	1	LAMELLA PARA KIT ANTIESTATICOESP.01		0	
046	4.208.0397	1	1	COPERCHIO ADATTATORE BIDONE XZEUS -GR-		0	

8.222.0536

R82220536-1

VACUUM CLEANER

KRÜGER

Pos.	Código	Ctdad por	Ctda	Descripción	Alternative	Ctdad por	Descripción
047	4.215.0019	1	1	JUNTA 348X382 sPess.5mm EPDM 45 Sh PARA ZEUS		0	0
050	4.215.0061	1	1	ESPUMA DEVISORIA PARA CABEZALZEUS sP.30		0	0
051	4.208.0027	1	1	DISCO DE MOTOR BIESTADIO		0	0
052	4.208.0018	1	1	JUNTA PARA FLOTADOR		0	0
053	5.211.0003	1	1	CARCASA INFERIOR NEGRA COMPLETA PARA		0	0
055	4.012.0225	1	1	CAVO H05VV-F 3X1,5 MT.7,5 SP.SCHUKO		0	0
056	3.099.0454	2	2	ANCLAJE 2.05/621 ZNT PARA BIDON TAURUS '03		0	0
057	3.099.1439	20	4	RIVETTO MULTIFAR AL/INOX 4,8X11		0	0
058	3.752.0114	11	1	FILTRO RECOLECTOR ZEUS-DOM.-TAU. 64X30X15	5.212.0022	24.02	1
059	4.208.0323	1	1	BASE PARA BIDON KRONOS '06		0	0
060	7.300.0424	1	1	LIBR.ISTRUZ. KRA35TLC KRUGER A5 3L 12F		0	0

8.222.0536

R82220536-1

VACUUM CLEANER



