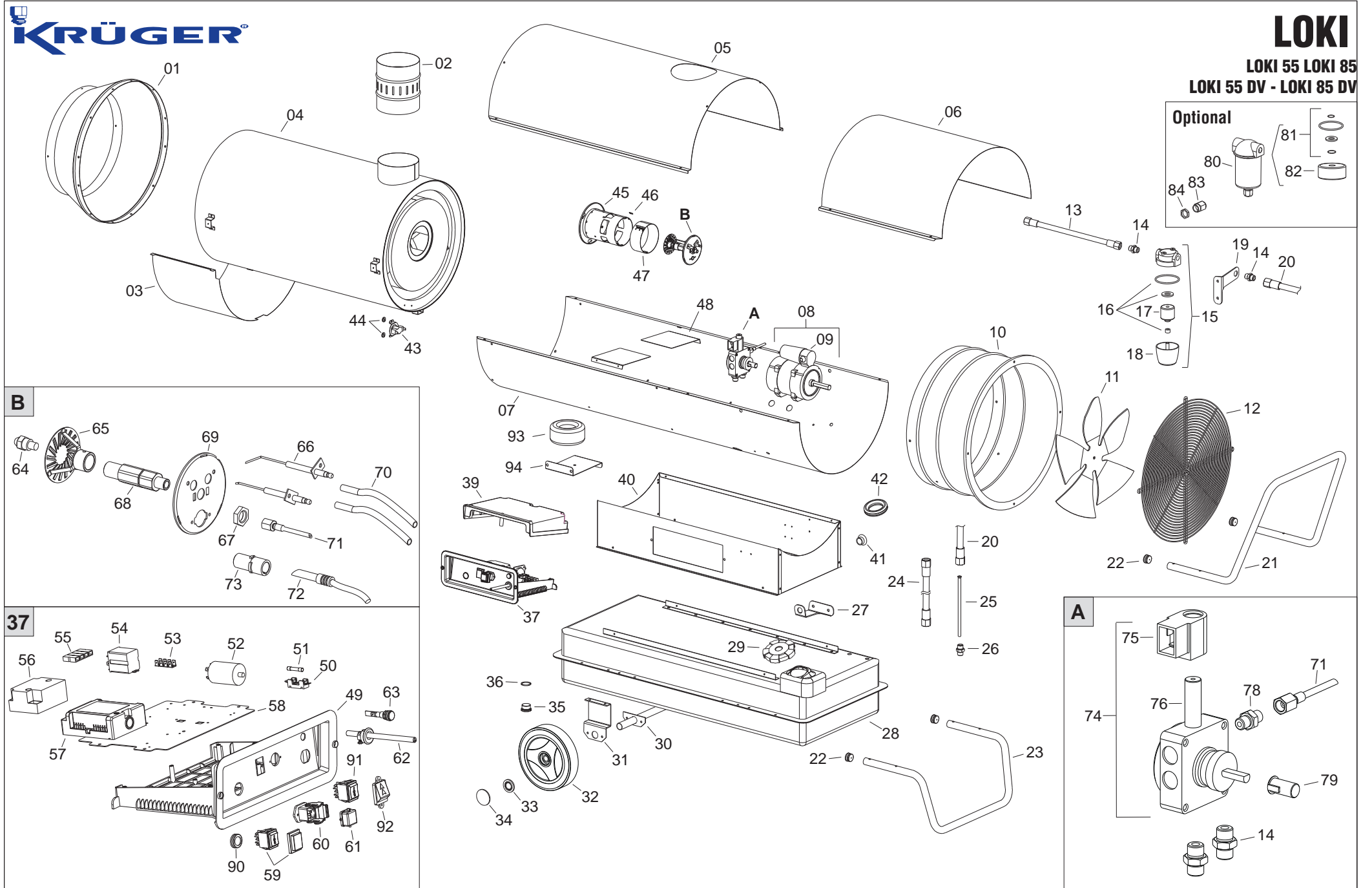




LOKI

LOKI 55 LOKI 85
LOKI 55 DV - LOKI 85 DV



Da matr. N. - De matr. No. - Von Masch. Nr. - From number:

LOKI 55
LOKI 85

20802001
20902001

Pos.	Cod.	€	LOKI 55	LOKI 55 DV	LOKI 85	LOKI 85 DV	LEGENDA	LEGENDE	NOMENKLATUR	PART LIST
01	G06113-1006 G06114-1006		•	•			Cono diffusore	Embout conique	Ausblaskonus	Outlet cone
02	G06077		•	•	•	•	Raccordo camino Ø 150	Cheminée Ø 150	Kamin Ø 150	Chimney Ø 150
03	G06174 G06175		•	•	•	•	Protezione camera combustione	Protection chambre de combustion	Brennkammerabdeckblech	Combustion chamber support
04	G06176 G06177		•	•	•	•	Camera di combustione	Chambre de combustion	Brennkammer	Combustion chamber
05	G06119-1006 G06120-1006		•	•	•	•	Scocca superiore	Carrosserie sup.	Haube	Upper body
06	G06121-1006 G06122-1006		•	•	•	•	Coperchio ispezione	Porte visite	Inspektionsklappe	Cover inspection
07	G06178-1006 G06179-1006		•	•	•	•	Scocca inferiore	Carrosserie Inf.	Karosserie Unterteil	Lower body
08	E10693 E10694		•	•	•	•	Motore 450W c/condens. Motore 750W c/condens.	Moteur 450W avec condensateur Moteur 750W avec condensateur	Motor 450W mit Kondensator Motor 750W mit Kondensator	Motor 450W with condenser Motor 750W with condenser
09	E11245 E11244		•	•	•	•	Condensatore 16 µF Condensatore 20 µF	Condensateur 16 µF Condensateur 20 µF	Kondensator 16 µF Kondensator 20 µF	Condenser 16 µF Condenser 20 µF
10	G06125-1006 G06126-1006		•	•	•	•	Supporto motore ventola	Bride support moteur	Motor Flansch	Motor flange
11	T10258 T10259		•	•	•	•	Ventola Ø350 23° Ventola Ø500 33°	Ventilateur Ø350 23° Ventilateur Ø500 33°	Ventilator Ø350 2 3° Fan Ø500 3 3°	Fan Ø350 23° Fan Ø500 33°
12	P30169 P30129		•	•	•	•	Griglia aspirazione	Grille protection	Schutzgitter	Inlet grille
13	I40330		•	•	•	•	Tubo BP 1/4" FF L.420 mm	Tube BP 1/4" FF L.420mm	Rohr BP 1/4" FF L.420mm	Tube BP 1/4" FF L.420mm
14	I20104		•	•	•	•	Nipplo FE 1/4" MM	Nipplo FE 1/4" MM	Nipplo FE 1/4" MM	Nipplo FE 1/4" MM
15	T20201		•	•	•	•	Filtro gasolio compl.	Filtere avec cartouche	Filter komp.	Filter with cartridge
16	T20234		•	•	•	•	Kit OR filtro gasolio	KIT OR filtre gasoil	Kit OR heizölfilter	OR KIToil filter
17	T20206		•	•	•	•	Cartuccia filtro	Cartouche filtre	Filterelement	Filter cartridge
18	T20212		•	•	•	•	Bicchiere filtro	Cuve filtre	Filtergehäuse	Filter housing
19	G06104-9005		•	•	•	•	Supporto filtro	Support	Stütze	Filter support
20	I40329		•	•	•	•	Tubo BP 1/4" FF L.260mm	Tube BP 1/4" FF L.260mm	Rohr BP 1/4" FF L.260mm	Tube BP 1/4" FF L.260mm
21	P20174-9005 P20176-9005		•	•	•	•	Maniglia	Poignée	Handgriff	Handle
22	C30319		•	•	•	•	Tappo copritesta Ø25	Bouchon Ø25	Gummifuss Ø25	Plug Ø25
23	P20175-9005 P20177-9005		•	•	•	•	Piede	Pied	Fuß	Foot
24	I40331		•	•	•	•	Tubo BP 1/4" F L.580 mm.	Tube BP 1/4" F L.580mm	Rohr BP 1/4" F L.580mm	Tube BP 1/4" F L.580mm
25	I30696		•	•	•	•	Pescante L.220mm	Pascante L.220mm	Pascante L.220mm	Pascante L.220mm
26	I30737		•	•	•	•	Nipplo OT 1/4" M - M12x1,75 M	Nipplo OT 1/4" M - M12x1,75 M	Nipplo OT 1/4" M - M12x1,75 M	Nipplo OT 1/4" M - M12x1,75 M
27	G06068-9005		•	•	•	•	Gancio cavo alimentazione	Crochet câble d'alimentation	Haken Netzkabel	Power lead hook
28	G06110-9005 G06128-9005		•	•	•	•	Serbatoio gasolio 65 l Serbatoio gasolio 105 l	Réservoir fuel 65 l Réservoir fuel 105 l	Tank 65 l Tank 105 l	Fuel tank 65 l Fuel tank 105 l
29	C30356		•	•	•	•	Tappo bocchettone	Bouchon	Pfropfen	Drain plug
30	G06137-9005 G06138-9005		•	•	•	•	Assale	Essieu	Achse	Wheel axle
31	G06106-9005		•	•	•	•	Staffa su assale ruote	Support on essieu roues	Bügel auf der elektrische Achse	Wheels axle support
32	C10544		•	•	•	•	Ruota Ø 250 - Ø 20	Roue Ø 250 - Ø 20	Rad Ø 250 - Ø 20	Wheel Ø 250 - Ø 20
33	M20203		•	•	•	•	Rondella el. block Ø 20	Clips de fixation Ø 20	Radverschluss Ø 20	Whell holder Ø 20
34	C10513-R		•	•	•	•	Borchia Pl. Rossa	Cabochon	Deckel	Cover
35	I25020		•	•	•	•	Tappo Serbatoio M16x1,5	Bouchon de vidange	Ablass Propfen Oel	Drain plug
36	C30375 G00254		•	•	•	•	OR Ø16 x 2,62	OR Ø16 x 2,62	OR Ø16 x 2,62	OR Ø16 x 2,62
37	G00254-DV G00255 G00255-DV		•	•	•	•	Quadro elettrico	Coffret électrique	Elektrokasten	El. componets drawer
39	P50127		•	•	•	•	Copertura quadro elettrico	Couverture coffret électrique	Abdeckung Schalttafel	Control box cover
40	G06135-1006 G06180-1006		•	•	•	•	Basamento	Base	Kastenträger	Base
41	C30319		•	•	•	•	Tappo plastica	Bouchon	Stopfen	Rubber tap
42	C30307		•	•	•	•	Passatubo gomma Ø 35	Prot. caoutchouc Ø 35	Kabeltülle Ø 35	Protection cable Ø 35
43	E50102		•	•	•	•	Capsula termostatica Limit	Thermostat bilame Limit	Thermostat Limit	Limit Thermostat
44	M20107		•	•	•	•	Rondella Ø5 x Ø15 x 1,5	Rondelle Ø5 x Ø15 x 1,5	Abstandsring Ø5 x Ø15 x 1,5	Washer Ø5 x Ø15 x 1,5
45	G06181 G06266		•	•	•	•	Boccaglio	Gueulard	Brennrohr	Blast tube
46	E20671		•	•	•	•	Morsettiera terra	Barrette de connection	Klemmreiche	Terminal board

Da matr. N. - De matr. No. - Von Masch. Nr. - From number:

LOKI 55
LOKI 8520802001
20902001

Pos.	Cod.	€	LOKI 55	LOKI 55 DV	LOKI 85	LOKI 85 DV	LEGENDA	LEGENDE	NOMENKLATUR	PART LIST
47	G06183		•	•	•	•	Anello regolazione aria	Volet réglage air	Brennluftklappe	Air regulator flap
48	G01061-1		•	•	•	•	Convogliatore aria destro	Défecteur droit d'air	Luftleitblech rechts	Right air flap
	G01061-2		•	•	•	•	Convogliatore aria sinistro	Défecteur gauche d'air	Luftleitblech links	Left air flap
49	G06153		•	•	•	•	Supporto quadro elettrico	Support coffret électrique	Steuergeräthalerung	Electr. componets drawer
50	E20508		•	•	•	•	Porta fusibile	Porte fusible	Sicherungsschalter	Fuse holder
	E10307		•				Fusibile vetro (6x30) 6,3A	Fusible (6x30) 6,3A	Sicherung (6x30) 6,3A	Fuse (6x30) 6,3A
51	E10323			•			Fusibile vetro (6x30) 16A	Fusible (6x30) 16A	Sicherung (6x30) 16A	Fuse (6x30) 16A
	E10308				•		Fusibile vetro (6x30) 10A	Fusible (6x30) 10A	Sicherung (6x30) 10A	Fuse (6x30) 10A
	E10313					•	Fusibile vetro (6x30) 20A	Fusible (6x30) 20A	Sicherung (6x30) 20A	Fuse (6x30) 20A
52	E11135		•	•	•	•	Filtro antisturbo DEM	Filtre atipararites DEM	Funk-enstorfilter DEM	Anti-jamming filter DEM
53	E20319		•	•	•	•	Morsettierra terra	Barrette de connection	Klemmreiche	Terminal board
54	E11120		•	•	•	•	Relè Finder 65.31 AC 220V	Relais Finder 65.31 AC 220V	Relais Finder 65.31 AC 220V	Relay Finder 65.31 AC 220V
55	E20305		•	•	•	•	Morsettierra	Barrette de connection	Klemmreiche	Terminal board
56	E10920		•	•	•	•	Trasformatore A.T. TRK1 230V	Transformateur H.T. TRK1 230V	Zündtrafo H.T. TRK1 230V	Transformer H.T. TRK1 230V
57	E40126		•	•	•	•	Apparecchiatura BRAHMA TGRD 91 230V	Coffret BRAHMA TGRD 91 230V	Steuergerät BRAHMA TGRD 91 230V	Control box BRAHMA TGRD 91 230V
58	G06073		•	•	•	•	Piastra supporto elementi elettrici	Piaqu support	Tragplatte für elektrische Teile	Plate for electrical components
59	E10102-P		•	•	•	•	Interruttore bipolare 0 - 1	Interrupteur 0 - 1	Schalter 0 - 1	Switch 0 - 1
60	E20640		•	•	•	•	Connettore presa 3P+T	Fiche thermostat 3P+T	Thermostat stecker 3P+T	Thermostat plug 3P+T
61	E20665		•	•	•	•	Tappo	Bouchon	Pfropfen	Drain plug
62	E30446		•				Cavo elettrico c/spina e pressacavo	Câble avec fiche et presse câble	Kabel mit steckdose und kabelpresse	El. wire with plug and cable fastener
63	E11030		•	•	•	•	Lampada 230V	Lampe 230V	Kontrolllampe 230V	Lamp 230V
64	T20355		•	•			Ugello 1,10 GPH 80°W	Gicleur 1,10 GPH 80°W	Düse 1,10 GPH 80°W	Nozzle 1,10 GPH 80°W
	T20356				•	•	Ugello 1,50 GPH 80°W	Gicleur 1,50 GPH 80°W	Düse 1,50 GPH 80°W	Nozzle 1,50 GPH 80°W
65	G01077		•	•	•	•	Deflettore centrato	Accroche flamme	Stauscheibe	Turbo disc
66	E10215		•	•	•	•	Elettrodo c/piastrina	Électrode	Elektrode	Electrode
67	I31034		•	•	•	•	Controdado OT. M14	Ecrou M14	Mutter M14	Nut M14
68	I33005		•	•	•	•	Cannotto portaugello	Support gicleur	Düsehalter	Nozzle support
69	G06228		•	•	•	•	Flangia supp. Bruciatore Ø 102mm	Bride Brûleur Ø 102mm	Brenner Flansch Ø 102mm	Burner flange Ø 102mm
70	G02075		•	•	•	•	Cavo A.T. L.1000m	Conn. câble 90°H.T.	H.S. Anschluß 90°	H.T. Cable connect. 90°
71	I40192		•	•	•	•	Microtubo	Microtub	Microschlauch	Micropipe
72	E50328		•	•	•	•	Fotoresistenza FC13	Photoresis. FC13	Fotozelle FC13	Ld ph. Unit FC13
73	E50327		•	•	•	•	Protezione fotoresistenza	Photoresistance protection	Photozellenschutz	Protection de la photoresistance
74	T20410		•	•			Pompa BFP11 R3 Danfoss	Pompe BFP11 R3 Danfoss	Pumpe BFP11 R3 Danfoss	Pump Danfoss BFP11 R3 Danfoss
	T20411				•	•	Pompa BFP11 R5 Danfoss	Pompe BFP11 R5 Danfoss	Pumpe BFP11 R5 Danfoss	Pump Danfoss BFP11 R5 Danfoss
75	T20114		•	•	•	•	Bobina E.V. Danfoss	Bobine E.V. Danfoss	Spule Danfoss	Solenoid spool Danfoss
76	T20117		•	•	•	•	Corpo E.V. Danfoss	Electrovanne Danfoss	Magnetventil Danfoss	Solenoid valve Danfoss
78	I20115		•	•	•	•	Nipplo FE 1/8" MM	Nipplo FE 1/8" MM	Nipplo FE 1/8" MM	Nipplo FE 1/8" MM
79	E10698		•	•	•	•	Giunto Pl. mot.-pompa	Accouplement Pl.	PlastikKuplung	Coupling
80	T20240		•	•	•	•	Filtro gasolio c/preriscaldamento 1/4" 220V	Filtre pre-chauffage 1/4" 220V	Heizölvorwärmfilter 1/4" 220V	Oil pre-heaters filter 1/4" 220V
81	T20241		•	•	•	•	Kit OR filtro gasolio	KIT OR filtre gasoil	Kit OR Heizölfilter	OR KIToil filter
82	T20242		•	•	•	•	Cartuccia filtro	Cartouche filtre	Filterelement	Filter cartridge
83	E20953		•	•	•	•	Pressacavo PL. PG11	Embout fixe-cable PG11	Kabelhalter PG11	Cable holder PG11
84	E20954		•	•	•	•	Ghiera PL PG11	Embout PG11	Nutmutter PG11	Ring nut PG11
90	E20418		•	•	•	•	Protezione pulsante blocco	Protection bouton d'arrêt	Blockierschalterschutz	Stop button protection
91	E10110N-P			•			Commutatore I - II	Interrupteur I - II	Schalter I - II	Switch I - II
92	E20406			•			Protezione per commutatore	Protection pour interrupteur	Schalterschutz	Switch plastic profile
	E10838			•			Trasformatore 750 VA	Transformateur 750 VA	Zündtrafo 750 VA	Transformer 750 VA
93	E10837					•	Trasformatore 1300-1500 VA	Transformateur 1300-1500 VA	Zündtrafo 1300-1500 VA	Transformer 1300-1500 VA
94	G06250			•			Supporto trasformatore	Support transformateur		Transformer support