

**GENERATORI D'ARIA CALDA
GENERATEURS D'AIR CHAUD
WARMLUFTERHITZER
SPACE HEATERS
GENERADORES DE AIRE CALIENTE
ТЕПЛОГЕНЕРАТОРЫ**

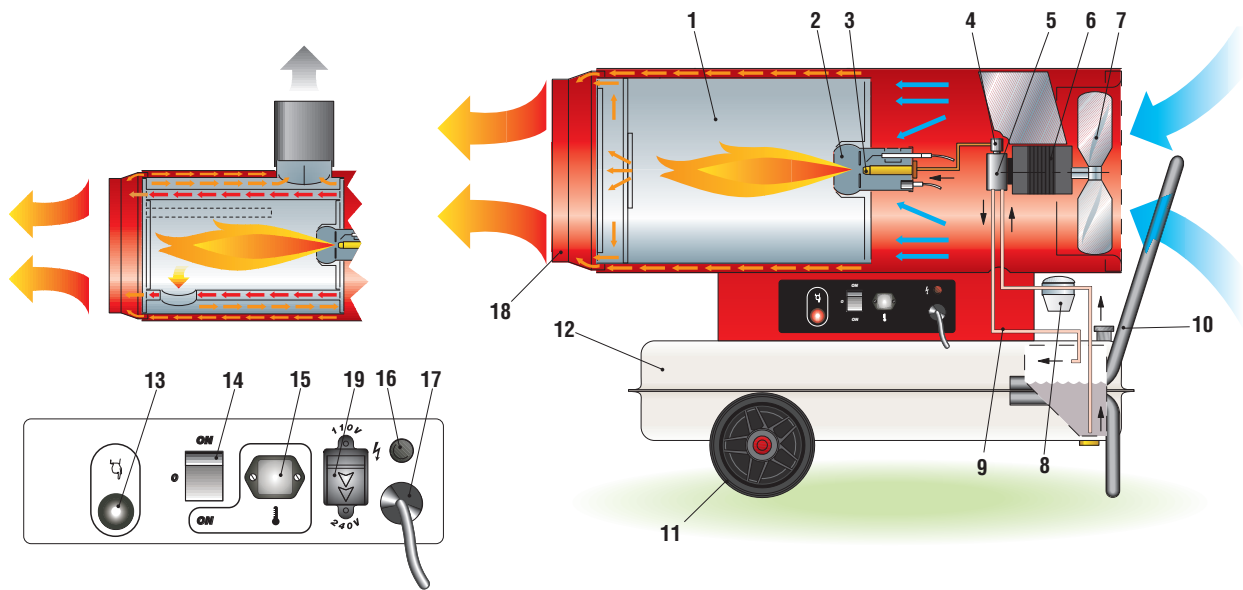


LOKI - ESKOL

Ed. 05/10

**MANUALE D'USO E MANUTENZIONE
LIVRET D'ENTRETIEN
BEDIENUNGSANLEITUNG
INSTRUCTIONS MANUAL
MANUAL PARA EL USUARIO Y EL MANTENIMIENTO
РУКОВОДСТВО ПО ЭКСПЛУАТАЦИИ И ОБСЛУЖИВАНИЮ**

**SCHEMA DI FUNZIONAMENTO - TABLEAU DE COMMANDE - KONTROLLTAFEL
CONTROL BOARD - TABLERO DE MANDOS - СХЕМА РАБОТЫ**



- | | | |
|--|---|--|
| 1 CAMERA DI COMBUSTIONE
CHAMBRE DE COMBUSTION
BRENNKAMMER
COMBUSTION CHAMBER
CAMARA DE COMBUSTION
КАМЕРА СГОРАНИЯ | 8 FILTRO COMBUSTIBILE
FILTRE COMBUSTIBLE
BRENNSTOFFILTER
FUEL FILTER
FILTRU DE COMBUSTIBILE
ТОПЛИВНЫЙ ФИЛЬТР | 15 PRESA PER TERMOSTATO AMBIENTE
PRISE THERMOSTAT D'AMBIANCE
RAUMTHERMOSTAT STECKDOSE
ROOM THERMOSTAT PLUG
ENCHUFE TERMOSTATO AMBIENTE
РАЗЪЕМ ДЛЯ ТЕРМОСТАТА ОКРУЖАЮЩЕЙ СРЕДЫ |
| 2 BRUCIATORE
BRULEUR
BRENNER
BURNER
QUEMADOR
ГОРЕЛКА | 9 CIRCUITO COMBUSTIBILE
CIRCUIT COMBUSTIBLE
BRENNSTOFFKREISLAUF
FUEL CIRCUIT
CIRCUITO DE COMBUSTIBILE
ТОПЛИВНАЯ СИСТЕМА | 16 SPIA TENSIONE
LAMPE TEMOIN D'ALIMENTATION
KONTROLLAMPE
CONTROL LAMP
TESTIGO TENSICN
ИНДИКАТОР НАПРЯЖЕНИЯ |
| 3 UGELLO
GICLEUR
DUSE
NOZZLE
BOQUILLA
ФОРСУНКА | 10 PIEDE/MANIGLIA
SUPPORT/POIGNEE
STUTZE/HANDGRIF
SUPPORT/HANDLE
AYUDA Y MANIJA
НОЖКА/РУЧКА | 17 CAVO DI ALIMENTAZIONE
CABLE ELECTRIQUE
ELEKTRO KABEL
POWER CORD
CABLE ALIMENTACIČN
СЕТЕВОЙ КАБЕЛЬ |
| 4 ELETTROVALVOLA
LECTROVANNE
ELEKTROVENTIL
SOLENOID VALVE
ELECTROVALVULA
ЭЛЕКТРОКЛАПАН | 11 RUOTA
ROUE
RAD
WHEEL
RUEDA
КОЛЕСО | 18 CONO DIFFUSORE ARIA
EMBOUT CONIQUE
AUSBLASKONUS
OUTLET CONE
CONO DIFUSOR DEL AIRE
КОНИЧЕСКИЙ ДИФФУЗОР ВОЗДУХА |
| 5 POMPA COMBUSTIBILE
POMPE FIOUL
ELPUMPE
DIESEL PUMP
BOMBA DE GASOLEO
ТОПЛИВНЫЙ НАСОС | 12 SERBATOIO COMBUSTIBILE
RESERVOIR COMBUSTIBLE
BRENNSTOFFTANK
FUEL TANK
DEPOSITO DE COMBUSTIBLE
ТОПЛИВНЫЙ БАК | 19 DEVIATORE CAMBIO TENSIONE
DÉVIATEUR CHANGEMENT TENSION
SPANNUNGSWECHSELSABLEITER
INPUT VOLTAGE SWITCH
DESVIADOR CAMBIO TENSION
ПЕРЕКЛЮЧАТЕЛЬ НАПРЯЖЕНИЯ |
| 6 MOTORE
MOTEUR
MOTOR
MOTOR
MOTOR
ДВИГАТЕЛЬ | 13 PULSANTE DI RIARMO
BOUTON REARMEMENT AVEC LAMPE TEMOIN
RESET KNOPF MIT KONTROLLAMPE
RESET BUTTON WITH CONTROL LAMP
PULSADOR RESTABLECIMIENTO
КНОПКА ВОССТАНОВЛЕНИЯ РАБОЧЕГО СОСТОЯНИЯ | |
| 7 VENTILATORE
VENTILATEUR
VENTILATOR
FAN
VENTILADOR
ВЕНТИЛЯТОР | 14 INTERRUPTORE PRINCIPALE
INTERRUPTEUR MARCHÉ-ARRÊT
EIN-AUS SCHALTER
MAIN SWITCH
INTERRUPTOR GENERAL
ГЛАВНЫЙ ВЫКЛЮЧАТЕЛЬ | |

IMPORTANTE

Prima di usare il generatore, si prega di leggere con attenzione tutte le istruzioni d'uso riportate di seguito e di seguirne scrupolosamente le indicazioni. Il costruttore non è responsabile per danni a cose e/o persone derivanti da uso improprio dell'apparecchio.

RACCOMANDAZIONI GENERALI

I generatori d'aria calda funzionano usando gasolio come combustibile. Quelli a combustione diretta immettono nell'ambiente l'aria calda e i prodotti della combustione, mentre quelli a combustione indiretta sono provvisti di raccordo fumario per lo smaltimento dei fumi attraverso il camino.

Le condizioni di impiego devono rispettare le regolamentazioni e le leggi in vigore relative all'utilizzazione dell'apparecchio.

È buona regola assicurarsi che:

- le istruzioni contenute nel presente manuale siano seguite scrupolosamente;
- il generatore non sia installato in locali in cui esiste il pericolo di esplosione o che temono il fuoco;
- materiali infiammabili non siano depositati nelle vicinanze dell'apparecchio (la distanza minima deve essere pari a 2 m);
- siano state previste sufficienti misure di prevenzione incendio;
- l'aerazione del locale nel quale si trova il generatore sia garantita e sia sufficiente al fabbisogno del generatore medesimo; in particolare, per il generatore a combustione diretta il ricambio d'aria deve essere stimato considerando che il generatore immette nell'ambiente sia l'aria calda sia i prodotti della combustione;
- il generatore sia installato vicino ad un camino per l'evacuazione dei fumi (vedere paragrafo "SCHEMA DI POSIZIONAMENTO TUBO FUMI") e collegato ad un quadro elettrico;
- non vi siano ostacoli od ostruzioni ai condotti di aspirazione e/o di mandata dell'aria, come teli o coperte adagiati sull'apparecchio o pareti od oggetti ingombranti vicini al generatore;
- sia aggiunto del kerosene nel serbatoio, se la temperatura dell'ambiente è molto bassa;
- il generatore sia controllato prima della messa in funzione e sorvegliato regolarmente durante l'uso; in particolare, l'avvicinamento non sorvegliato di bambini e/o animali deve essere impedito;
- all'inizio di ogni esercizio d'uso, prima di inserire la spina nella presa elettrica, controllare che il ventilatore giri liberamente;
- al termine di ogni esercizio d'uso la spina elettrica sia stata estratta dalla presa.

MESSA IN FUNZIONE

Prima di mettere in funzione il generatore e, quindi, prima di collegarlo alla rete elettrica di alimentazione si deve controllare che le caratteristiche della rete elettrica di alimentazione corrispondano a quelle riportate sulla targhetta di identificazione.

Attenzione



Per modelli "DV" controllare che il coperchio (Fig. 1), del tasto di selezione della tensione di alimentazione, sia orientato con frecce indicanti il valore di tensione desiderato.

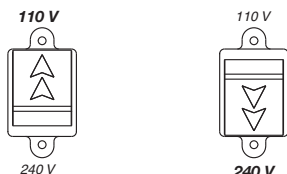


Fig.1

Se necessario:

- rimuovere il coperchio;
- premere il deviatore (18) nella posizione desiderata;
- montare il coperchio di protezione.

Attenzione



Per il funzionamento è indispensabile montare il cono di diffusione aria (18) sulla parte frontale della macchina come evidenziato nella figura precedente (Paragrafo "Schema di funzionamento").

Attenzione




- La linea elettrica di alimentazione del generatore deve essere provvista di messa a terra e di interruttore magnetotermico differenziale.
- La spina elettrica del generatore deve essere allacciata ad una presa munita di interruttore di sezionamento.

Il generatore può funzionare in modo manuale disponendo l'interruttore (14) nella posizione (ON).

Il generatore può funzionare in modo automatico solo quando un dispositivo di controllo, quale, ad es., un termostato o un orologio, sia collegato al generatore. Il collegamento al generatore deve essere fatto rimuovendo il coperchio della presa (15) e inserendo la spina del termostato.

Per avviare la macchina si deve:

- se collegata al termostato, disporre l'interruttore nella posizione (ON + );
- se non collegata al termostato, disporre l'interruttore nella posizione (ON);

Alla prima messa in servizio o dopo lo svuotamento completo del circuito del gasolio, il flusso di gasolio all'ugello può essere insufficiente e causare l'intervento dell'apparecchiatura di controllo di fiamma che arresta il generatore; in questo caso, dopo aver atteso per circa un minuto, premere il pulsante di riarmo (13) e riavviare l'apparecchio.

In caso di mancato funzionamento le prime operazioni da farsi sono le seguenti:

1. Controllare che il serbatoio contenga ancora del gasolio;
2. Premere il pulsante di riarmo (13);
3. Se dopo tali operazioni il generatore non funziona, si deve consultare il paragrafo "INCONVENIENTI DI FUNZIONAMENTO, CAUSE E RIMEDI" e scoprire la causa del mancato funzionamento.

ARRESTO

Per arrestare il funzionamento dell'apparecchio si deve disporre l'interruttore (14) nella posizione "0" o agire sul dispositivo di controllo, (ad es., regolando il termostato ad una temperatura più bassa). La fiamma si spegne e il ventilatore continua a funzionare per circa 90 sec. raffreddando la camera di combustione.

DISPOSITIVI DI SICUREZZA

Il generatore è dotato di un'apparecchiatura elettronica per il controllo della fiamma. Se si verificano una o più anomalie di funzionamento tale apparecchiatura provoca l'arresto della macchina e l'accensione della spia del pulsante di riarmo (13).

Un termostato di sovratemperatura interviene e provoca l'interruzione dell'alimentazione di gasolio se il generatore si surriscalda: il termostato si riarma automaticamente quando la temperatura della camera di combustione diminuisce sino a raggiungere il valore massimo ammesso. Prima di rimettere in funzione il generatore si deve individuare ed eliminare la causa che ha prodotto il surriscaldamento (ad es., ostruzione della bocca di aspirazione e/o di mandata dell'aria, arresto del ventilatore). Per riavviare la macchina si deve premere il pulsante di riarmo (13) e ripetere le istruzioni specifiche del paragrafo "MESSA IN FUNZIONE".

TRASPORTO E MOVIMENTAZIONE

Attenzione



- Prima di spostare l'apparecchio si deve:
- Arrestare la macchina secondo le indicazioni del paragrafo "ARRESTO";
 - Disinserire l'alimentazione elettrica estraendo la spina dalla presa elettrica;
 - Attendere che il generatore si raffreddi.

Prima di sollevare o spostare il generatore ci si deve assicurare che il tappo del serbatoio sia ben fissato.

Il generatore può essere fornito nella versione mobile, munito di ruote, o pensile, montato su una struttura di supporto con ancoraggi per il fissaggio da eseguirsi mediante funi o catene. Nel primo caso per il trasporto è sufficiente afferrare il generatore per la maniglia di sostegno e farlo scorrere sulle ruote. Nel secondo caso il sollevamento deve essere fatto utilizzando un carrello elevatore o attrezzatura simile.

MANUTENZIONE

Per il regolare funzionamento dell'apparecchio è necessario pulire periodicamente la camera di combustione, il bruciatore e il ventilatore.

Attenzione



Prima di iniziare qualsiasi operazione di manutenzione si deve:

- Arrestare la macchina secondo le indicazioni del paragrafo "ARRESTO";
- Disinserire l'alimentazione elettrica estraendo la spina dalla presa elettrica;
- Attendere che il generatore si raffreddi.

Ogni 50 ore di funzionamento si deve:

- Smontare la cartuccia del filtro, estrarla e pulirla con gasolio pulito;
- Smontare la carenatura esterna cilindrica e pulire la parte interna e le pale del ventilatore;
- Controllare lo stato dei cavi e degli innesti in alta tensione sugli elettrodi;
- Smontare il bruciatore pulendone le parti, pulire gli elettrodi e regolare la distanza al valore indicato nello schema "REGOLAZIONE ELETTRODI".

INCONVENIENTI DI FUNZIONAMENTO, CAUSE E RIMEDI

INCONVENIENTE DI FUNZIONAMENTO	CAUSA	RIMEDIO
• Il ventilatore non si avvia e la fiamma non si accende	• Alimentazione elettrica mancante	<ul style="list-style-type: none"> • Verificare le caratteristiche dell'impianto elettrico • Controllare la funzionalità e il posizionamento dell'interruttore • Controllare l'integrità del fusibile
	• Regolazione errata dell'eventuale dispositivo di controllo	• Controllare che la regolazione del dispositivo di controllo sia corretta (ad es., la temperatura selezionata sul termostato deve essere superiore alla temperatura dell'ambiente)
	• Dispositivo di controllo difettoso	• Sostituire il dispositivo di controllo
	• Avvolgimento del motore bruciato o interrotto	• Sostituire il motore
	• Cuscinetti del motore bloccati	• Sostituire i cuscinetti
	• Condensatore del motore bruciato	• Sostituire il condensatore
• Il ventilatore si avvia e la fiamma non si accende o non rimane accesa	• Accensione non funzionante	<ul style="list-style-type: none"> • Controllare i collegamenti dei cavi di accensione agli elettrodi e al trasformatore • Controllare la posizione degli elettrodi e la loro distanza secondo lo schema "REGOLAZIONE ELETTRODI" • Controllare che gli elettrodi siano puliti • Sostituire il trasformatore d'accensione
	• Apparecchiatura di controllo fiamma difettosa	• Sostituire l'apparecchiatura
	• Fotocellula non funzionante	• Pulire la fotocellula o sostituirla
	• Non arriva gasolio al bruciatore o arriva in quantità insufficiente	<ul style="list-style-type: none"> • Controllare l'integrità del giunto pompa-motore • Controllare che non ci siano infiltrazioni di aria nel circuito del gasolio verificando la tenuta dei tubi e della guarnizione del filtro • Pulire o, se necessario, cambiare l'ugello
	• Elettrovalvola non funzionante	<ul style="list-style-type: none"> • Controllare il collegamento elettrico • Controllare il termostato LI • Pulire ed eventualmente sostituire l'elettrovalvola
	• Il ventilatore si avvia e la fiamma si accende producendo fumo	• Aria di combustione insufficiente
• Aria di combustione eccessiva		• Verificare la posizione dell'anello di regolazione dell'aria
• Gasolio utilizzato sporco o contenente acqua		<ul style="list-style-type: none"> • Sostituire il gasolio usato con gasolio pulito • Pulire il filtro gasolio
• Infiltrazioni d'aria nel circuito del gasolio		• Verificare la tenuta dei tubi e del filtro gasolio
• Quantità insufficiente di gasolio al bruciatore		<ul style="list-style-type: none"> • Verificare il valore della pressione della pompa • Pulire o sostituire l'ugello
• Quantità eccessiva di gasolio al bruciatore		<ul style="list-style-type: none"> • Verificare il valore della pressione della pompa • Sostituire l'ugello
• Il generatore non si arresta	• Tenuta elettrovalvola difettosa	• Sostituire il corpo elettrovalvola

Se con i controlli e i rimedi descritti non è stata individuata la causa del malfunzionamento, si prega di contattare il nostro più vicino centro vendita – assistenza autorizzato.

IMPORTANT

Avant d'utiliser le générateur, nous vous prions de lire attentivement toutes les instructions pour l'emploi, mentionnées ci-après, et d'en suivre scrupuleusement les indications. Le constructeur n'est pas responsable pour les dommages aux choses et/ou personnes dus à une utilisation impropre de l'appareil.

RECOMMANDATIONS GENERALES

Les générateurs d'air chaud fonctionnent au fuel. Les générateurs à combustion directe répandent dans l'air ambiant, de l'air chaud et les produits de la combustion, alors que les générateurs à combustion indirecte sont dotés d'un raccord permettant d'éliminer les fumées à travers un conduit de cheminée.

Les conditions d'installation et d'utilisation doivent respecter les normes et les lois en vigueur relatives à l'utilisation de l'appareil.

Il convient de s'assurer que:

- les instructions contenues dans ce livret soient suivies scrupuleusement;
- le générateur ne soit pas installé dans des locaux où il y aurait des risques d'explosion ou d'incendie;
- des matériaux inflammables ne soient pas déposés à côté de l'appareil (la distance minimum doit être de 2 mètres);
- de mesures suffisantes de prévention anti-incendie aient été prévues;
- l'aération du local dans lequel se trouve le générateur soit garantie et suffisante pour les nécessités du générateur, et en particulier, pour le générateurs à combustion directe le renouvellement d'air doit être évalué en considérant que ce générateur envoie dans la pièce aussi bien de l'air chaud que les produits de combustion;
- le générateur soit installé près d'une cheminée pour l'évacuation des fumées (voir paragraphe "SCHÉMA DE POSITIONNEMENT DU CONDUIT DE FUMÉES") et relié à un coffret électrique.
- il n'y ait pas d'obstacles ou d'obstructions à l'aspiration et à la sortie de l'air, tels que des toiles ou des couvertures étendues sur l'appareil ou sur les parois, ou des objets encombrants à côté du générateur;
- du kérosène soit rajouté dans le réservoir si la température de la pièce est très basse;
- le générateur soit contrôlé avant sa mise en marche et régulièrement surveillé durant son utilisation; il faut éviter que des enfants ou des animaux non surveillés s'en approchent;
- au début de chaque période d'utilisation, avant de brancher la fiche dans la prise électrique, contrôler que le ventilateur tourne librement;
- à la fin de chaque période d'utilisation enlever la fiche de la prise de courant.

MISE EN MARCHÉ

Avant de mettre en marche le générateur et donc, avant de le brancher au réseau électrique d'alimentation, il faut contrôler que les caractéristiques du réseau électrique correspondent à celles écrites sur la plaque de fabrication.

Attention



Sur les modèles "DV", contrôler que les flèches sur le couvercle (Fig. 1) du bouton de sélection de la tension d'alimentation soient en vis-à-vis de la valeur de tension souhaitée.

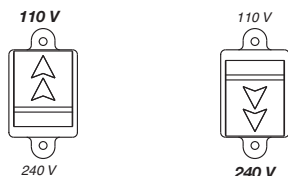


Fig. 1

Si nécessaire:

- retirer le couvercle;
- enfoncer le déviateur (18) sur la position souhaitée;
- remonter le couvercle de protection;

Attenzione



Pour le fonctionnement, il est indispensable de monter le cône de diffusion d'air (18) sur la partie avant de la machine, comme illustré par la figure ci-dessus (paragraphe "Schéma de fonctionnement").

Attention



- La ligne électrique d'alimentation du générateur doit être pourvue d'une mise à la terre et d'un interrupteur magnéto-thermique avec un différentiel.
- La fiche électrique du générateur doit être reliée à une prise munie d'un interrupteur de sectionnement.

Le générateur peut fonctionner en mode manuel en plaçant l'interrupteur (14) sur la position ON.

Le générateur peut fonctionner en mode automatique uniquement lorsqu'un dispositif de contrôle est connecté (par ex. un thermostat ou une montre). La connexion au générateur doit être faite en retirant le couvercle de la prise (15) et en branchant la fiche du thermostat.

Pour démarrer la machine:

- si elle est pilotée par le thermostat, placer l'interrupteur sur la position (ON +);
- si elle n'est pas pilotée par le thermostat, placer l'interrupteur sur la position (ON).

À la première mise en service ou après la vidange totale du circuit du fuel, le flux du fuel au gicleur peut être insuffisant et causer l'intervention du coffret de contrôle de la flamme; le générateur alors s'arrête.

Dans ce cas après avoir attendu une minute, pousser le bouton de réarmement (13) et faire redémarrer l'appareil.

Au cas où la machine ne fonctionnerait pas, les premières opérations à faire sont les suivantes:

1. Contrôler que le réservoir contienne encore du fuel;
2. Pousser le bouton de réarmement (13);
3. Si après ces opérations le générateur ne fonctionne pas, il faut consulter le paragraphe "ANOMALIES DE FONCTIONNEMENT, CAUSES ET SOLUTIONS" et découvrir la cause qui empêche le fonctionnement.

ARRÊT

Pour arrêter le fonctionnement du générateur il faut mettre l'interrupteur (14) sur la position "0" et agir sur le dispositif de contrôle, (par ex., en réglant le thermostat sur une température plus basse). La flamme s'éteint mais le ventilateur continue de fonctionner pendant environ 90 secondes pour refroidir la chambre de combustion.

DISPOSITIFS DE SECURITE

Le générateur est muni d'un coffret électronique pour le contrôle de la flamme. En cas de mauvais fonctionnement ce coffret provoque l'arrêt du générateur et l'allumage de la lampe témoin du bouton de réarmement (13). Un thermostat de surchauffe intervient et provoque l'interruption de l'alimentation du fuel si le générateur surchauffe: le thermostat se réarme automatiquement quand la température de la chambre de combustion diminue jusqu'à rejoindre la valeur maximale admise. Avant de remettre en marche le générateur il faut trouver et éliminer la cause qui a produit la surchauffe (par ex. obstruction de l'entrée ou de la sortie de l'air, arrêt du ventilateur). Pour faire redémarrer le générateur il faut pousser le bouton de réarmement (13) et répéter les instructions spécifiques du paragraphe "MISE EN MARCHÉ".

TRANSPORT ET DEPLACEMENT

Attention



Avant de déplacer l'appareil il faut:

- Arrêter le générateur en suivant les indications du paragraphe "ARRÊT";
- Débrancher l'alimentation en enlevant la fiche de la prise de courant;
- Attendre que le générateur soit froid.

Avant de soulever ou de déplacer le générateur il faut s'assurer que le bouchon du réservoir soit bien fixé.

Le générateur peut être fourni dans une version mobile, muni de roues, ou dans une version suspendue, monté sur une structure de support avec des ancrages pour le fixage qui doit être effectué avec l'aide de cordes ou de chaînes. Dans le premier cas, pour le transport il est suffisant de saisir le générateur par la poignée de soutien et de le faire glisser sur les roues. Dans le deuxième cas le soulèvement doit être effectué avec un chariot élévateur ou un équipement similaire.

ENTRETIEN

Pour que l'appareil fonctionne régulièrement, il est nécessaire de nettoyer périodiquement la chambre de combustion, le brûleur et le ventilateur.

Attention

Avant de commencer une quelconque opération d'entretien il faut:

- Arrêter le générateur selon les indications du paragraphe "ARRET";
- Débrancher l'alimentation électrique en enlevant la fiche de la prise de courant;
- Attendre que le générateur soit froid.

Toutes les 50 heures de fonctionnement il est nécessaire de:

- Démontez la cartouche du filtre, l'extraire et la nettoyer avec du fuel propre;
- Démontez la carrosserie externe cylindrique et nettoyez la partie interne et les pales du ventilateur;
- Contrôlez l'état des câbles et des connexions haute tension sur les électrodes;
- Démontez le brûleur et nettoyez les différentes parties, nettoyez les électrodes et réglez leur distance en respectant les données du schéma "REGALAGE DES ELECTRODES".

ANOMALIES DE FONCTIONNEMENT, CAUSES ET SOLUTIONS

ANOMALIE DE FONCTIONNEMENT	CAUSE	SOLUTION
• Le ventilateur ne démarre pas et la flamme ne s'allume pas	• Le courant électrique n'arrive pas	<ul style="list-style-type: none"> • Vérifier les caractéristiques de l'installation électrique • Vérifier le fonctionnement et la position de l'interrupteur • Vérifier l'efficacité du fusible
	• Mauvais réglage d'un éventuel dispositif de contrôle	• Vérifier que le réglage du dispositif de contrôle soit correct (par ex. la température choisie sur le thermostat doit être supérieure à la température du local)
	• Dispositif de contrôle défectueux	• Remplacer le dispositif de contrôle
	• Bobinage du moteur brûlé ou interrompu	• Remplacer le moteur
	• Roulements du moteur bloqués	• Remplacer les roulements
	• Condensateur du moteur brûlé	• Remplacer le condensateur
• Le ventilateur démarre et la flamme ne s'allume pas ou ne reste pas allumée	• L'allumage ne fonctionne pas	<ul style="list-style-type: none"> • Vérifier les branchements des câbles d'allumage aux électrodes et au transformateur • Vérifier la position des électrodes et leur distance selon le schéma "REGALAGE DES ELECTRODES" • Vérifier que les électrodes soient propres • Remplacer le transformateur d'allumage
	• Le coffret de contrôle de la flamme défectueux	• Remplacer le coffret
	• La cellule photo ne fonctionne pas	• Nettoyer la cellule photo ou la remplacer
	• Le fuel n'arrive pas au brûleur ou arrive en quantité insuffisante	<ul style="list-style-type: none"> • Contrôler l'efficacité du raccord moto-pompe • Contrôler qu'il n'y ait pas d'infiltrations d'air dans le circuit du fuel en vérifiant l'étanchéité des tuyaux et des joints du filtre • Nettoyer ou s'il le faut changer le gicleur
	• L'électro-vanne ne fonctionne pas	<ul style="list-style-type: none"> • Contrôler le branchement électrique • Contrôler le thermostat LI • Nettoyer et éventuellement remplacer l'électro-vanne
	• Le ventilateur démarre et la flamme s'allume en produisant de la fumée	<ul style="list-style-type: none"> • Enlever tous les obstacles ou obstructions à l'aspiration ou à la sortie de l'air • Vérifier la position du volet de réglage de l'air • Nettoyer le disque du brûleur
• Le ventilateur démarre et la flamme s'allume en produisant de la fumée	• L'air de combustion est insuffisant	<ul style="list-style-type: none"> • Vérifier la position du volet de réglage de l'air • Nettoyer le disque du brûleur
	• L'air de combustion est excessif	• Vérifier la position du volet de réglage de l'air
	• Le fuel utilisé est sale ou contient de l'eau	<ul style="list-style-type: none"> • Vidanger et remplacer par du fuel propre • Nettoyer le filtre du fuel
	• Infiltrations d'air dans le circuit du fuel	• Vérifier l'étanchéité des tuyaux et du filtre à fuel
	• Quantité insuffisante de fuel au brûleur	<ul style="list-style-type: none"> • Vérifier la valeur de la pression de la pompe • Nettoyer et remplacer le gicleur
	• Quantité excessive de fuel au brûleur	<ul style="list-style-type: none"> • Vérifier la valeur de la pression de la pompe • Substituer le gicleur
• Le générateur ne s'arrête pas	• L'électrovanne ne ferme pas	• Remplacer le corps de l'électrovanne

Si ces contrôles et ces solutions ne sont pas la cause du mauvais fonctionnement du générateur, veuillez contacter notre plus proche centre de vente – assistance autorisé.

WICHTIG

Bevor der Warmluftheizer eingesetzt wird ist folgende Bedienungsanleitung zu lesen und zu beachten. Der Hersteller ist für eventuelle Sach-oder Personenschaden durch unsachgemässe Verwendung des Gerätes nicht verantwortlich.

ALLGEMEINE EMPFEHLUNGEN FÜR WARMLUF- TERZEUGER

Die Warmluftheizer werden mit Heizöl betrieben. Die Geräte mit Direktverbrennung emittieren die warme Luft und die Verbrennungsgase in die Umgebung, während die Geräte mit indirekter Verbrennung über einen Abgasanschluss für die Abfuhr der Abgase über den Kamin verfügen.

Die Einsatzbedingungen haben die in Kraft stehenden Vorschriften und Gesetze bezüglich der Verwendung des Gerätes zu berücksichtigen.

Es empfiehlt sich folgendes zu gewährleisten:

- Genaue Befolgung der in vorliegendem Handbuch enthaltenen Anleitungen;
- Aufstellung der Warmluftheizer nicht in Räumen, in welchen Explosionsgefahr besteht oder in denen kein Feuer verwendet werden darf;
- Keine Lagerung von entflammaren Materialien in der Nähe des Gerätes (der vorgeschriebene Mindestabstand beträgt 2 m);
- Genügend vorgesehene Feuerlöschanlagen;
- Hinreichende Lüftung des Raumes in dem sich der Warmluftheizer befindet. Diese soll auch für die Bedürfnisse des Gerätes selbst genügend sein, insbesondere für den Warmluftheizer der Direktverbrennung soll für einen entsprechenden Luftwechsel gesorgt werden, nachdem das Gerät sowohl Warmluft als auch Verbrennungsgase in den Raum entläßt;
- Der Warmluftheizer muss in der Nähe eines Kamins für die Abfuhr der Abgase installiert (siehe den Abschnitt "ANORDNUNGSPPLAN DER ABGASLEITUNG") und an einen abgesicherten Netzanschluss angeschlossen werden;
- Keine Hindernisse oder Verstopfungen an den Ansaug- bzw. Ausblasrohren, wie z.B. auf dem Gerät abgelegte Tücher oder Decken bzw. Wände oder große Gegenstände in nächster Nähe des Gerätes;
- Nachfüllen von Kerosin in den Tank, bei sehr niedriger Raumtemperatur;
- Überprüfung des Gerätes vor Inbetriebnahme und regelmäßige Kontrolle während der Verwendung; insbesondere soll verhindert werden, daß sich dem Gerät Kinder und/oder Tiere unbewacht nähern;
- Am Beginn jeder Betriebszeit sich vergewissern, daß sich der Lüfter frei bewegt, bevor der Stecker in die Steckdose eingeführt wird;
- Nach Abschluß jeder Betriebszeit den Stecker aus der Steckdose herausziehen.

INBETRIEBNAHME

Vor Inbetriebnahme des Warmluftheizers und demnach bevor er an das Stromnetz angeschlossen wird, ist zu überprüfen, daß die Merkmale des Stromnetzes denen auf dem Geräteschild entsprechen.

Achtung



Bei den Modellen "DV" kontrollieren, ob der Deckel (Abb. 1) der Taste für die Wahl der Versorgungsspannung so ausgerichtet ist, dass die Pfeile auf den gewünschten Spannungswert zeigen.

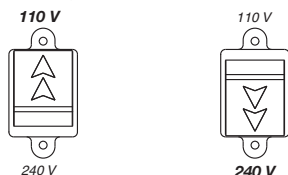


Abb. 1

Bei Bedarf:

- Den Deckel entfernen.
- Den Umschalter (18) in die gewünschte Schaltstellung schalten.
- Den Schutzdeckel wieder anbringen.

Attenzione



Für den Betrieb muss stets der Luftdiffusorkegel (18) am Frontbereich der Maschine gemäß der obigen Abbildung montiert werden (Abschnitt "Funktionsplan").

Achtung


Das Stromnetz für die Versorgung des Warmluftheizers soll über eine Erdung und einen differenzialen magnetisch-thermischen Schalter verfügen.

Der elektrische Stecker des Warmluftheizers soll an einer Steckdose angeschlossen werden, die mit einem Trennschalter ausgestattet ist.

Der Generator kann im manuellen Modus arbeiten. Hierzu ist der Schalter (14) in die Position (ON) zu schalten.

Der Warmluftheizer kann nur dann automatisch arbeiten, wenn eine Steuereinrichtung wie z.B. ein Thermostat oder ein Timer an ihn angeschlossen wird. Für den Anschluss an den Warmluftheizer muss man den Deckel der Steckdose (15) entfernen und den Stecker des Thermostaten einstecken.

Zum Starten der Maschine muss man:

- den Schalter in die Schaltstellung (ON + ) schalten, wenn ein Thermostat angeschlossen ist;
- den Schalter in die Schaltstellung (ON), wenn kein Thermostat angeschlossen ist;

Bei der ersten Inbetriebnahme oder nach vollkommener Entleerung des Dieselölkreislaufs, kann der Zufluß von Dieselöl zur Düse ungenügend sein und den Eingriff der Flammenkontrollleinrichtung bewirken, die den Warmluftheizer blockiert; in solch einem Fall, nach Abwarten von ungefähr einer Minute, die Wiedereinschalttaste (13) drücken und das Gerät neu einschalten.

Sollte das Gerät nicht anlaufen, sind als erstes folgende Maßnahmen zu ergreifen:

1. Sich vergewissern, daß im Tank noch Dieselöl vorhanden ist;
2. Die Wiedereinschalttaste (13) drücken;
3. Falls das Gerät nach obigen Maßnahmen nicht in Betrieb tritt, den Abschnitt "BETRIEBSSTÖRUNGEN UND BEHEBUNG" durchlesen und den Grund für das Ausbleiben des Inbetriebtretens des Gerätes herausfinden.

ABSCHALTEN

Um den Betrieb des Gerätes zu stoppen, ist der Schalter (14) auf die Position "0" zu stellen oder auf die Kontrollvorrichtung einzuwirken indem (z.B. der Thermostat auf eine niedrigere Temperatur geregelt wird). Die Flamme erlischt und der Ventilator läuft für rund 90 Sekunden weiter, um die Brennkammer abzukühlen.

SICHERHEITSEINRICHTUNGEN

Der Warmluftheizer verfügt über eine elektronische Einrichtung zur Kontrolle der Flamme. Bei einer oder mehreren Störungen im Betrieb, bewirkt diese Einrichtung den Stillstand des Gerätes, wobei die Kontrolllampe der Wiedereinschalttaste (13) aufleuchtet.

Ein Überhitzungs-Thermostat greift ein und bewirkt die Unterbindung der Dieselölaufuhr bei Überhitzung des Warmluftheizers: Der Thermostat schaltet wieder automatisch, sobald die Temperatur der Verbrennungskammer auf den Wert der zugelassenen Höchsttemperatur sinkt. Vor Wiederinbetriebnahme des Warmluftheizers ist die Ursache der Überhitzung zu ermitteln und zu beheben (z.B. Verstopfung des Ansaug- und/oder Ausblasrohres; Stillstand des Lüfters). Um das Gerät wieder anzulassen, ist die Wiedereinschalttaste (13) zu drücken und der Vorgang laut den Anleitungen im Abschnitt "INBETRIEBNAHME" zu befolgen.

TRANSPORT UND VERSTELLEN

Achtung



Bevor das Gerät bewegt wird, ist folgendes zu tun:

- Das Gerät gemäß obigen Anleitungen zum Stillstand "ABSCHALTEN";
- Die Stromzufuhr durch Herausziehen des Steckers aus der elektrischen Steckdose unterbinden;
- Solange warten, bis der Warmluftheizer abkühlt.

Vor Heben oder Verstellen des Warmluftheizers überprüfen, daß der Tankverschluss fest verschlossen ist.

Der Warmluftheizer kann in beweglicher Ausführung geliefert werden, ausgestattet mit Rädern, oder aufhängbar, auf eine Unterlage montiert mit Verankerungen für die Befestigung mittels Seilen oder Ketten. Im zweiten Fall ist das Gerät durch Zuhilfenahme von einem Hebegerät oder ähnlicher Vorrichtung zu heben.

INSTANDHALTUNG

Für den einwandfreien Betrieb des Gerätes sind die Verbrennungskammer, der Brenner und der Lüfter regelmäßig zu reinigen.

Achtung

Bevor man jegliche Instandhaltungsmaßnahme ergreift, ist folgendes vorzunehmen:

- Das Gerät gemäß obigen Anleitungen zum Stillstand "ABSCHALTEN";
- Die Stromzufuhr durch Herausziehen des Steckers aus der elektrischen Steckdose unterbinden;
- Solange warten, bis der Warmluftgenerator abkühlt.

NNach Ablauf von je 50 Betriebsstunden ist für folgendes zu sorgen:

- Filtereinsatz abmontieren, herausnehmen und mit sauberem Dieselloil reinigen;
- Das zylindrische Gehäuse abmontieren, Innenteil sowie die Flügel des Lüfters reinigen;
- Zustand der Kabel und der Hochspannungsstecker auf den Elektroden überprüfen;
- Brenner abmontieren und Bestandteile reinigen, Elektroden reinigen und den Abstand derselben gemäß den Angaben in Schema "EINSTELLUNG DER ELEKTRODEN" einstellen.

BETRIEBSSTÖRUNGEN, URSACHE UND BEHEBUNG

BETRIEBSSTÖRUNG	URSACHE	BEHEBUNG
• Nichtanlaufen des Lüfters u. Flamme zündet nicht	• Elektrische Versorgung fehlt	• Merkmale der elektr. Anlage überprüfen • Betriebsstüchtigkeit und Stellung des Schalters überprüfen • Sicherungsdraht überprüfen
	• Falsche Regelung der Kontrollvorrichtung	• Für richtige Regelung d. Kontrollvorrichtung sorgen (z.B. die auf dem Thermostaten eingestellte Temperatur muß höher als die Raumtemperatur sein)
	• Kontrollvorrichtung fehlerhaft	• Kontrollvorrichtung austauschen
	• Motorwicklung unterbrochen od. Durchgebrannt	• Motor austauschen
	• Motorlager blockiert	• Lager austauschen
	• Motorkondensator durchgebrannt	• Kondensator austauschen
• Nichtanlaufen d. Lüfters und Flamme zündet nicht od. hört auf zu brennen	• Ausbleibende Zündung	• Verbindungen der Zündkabel an Elektroden und Transformator überprüfen • Position d. Elektroden und deren Entfernung gemäß Schema "EINSTELLUNG DER ELEKTRODEN" überprüfen • Sauberkeit d. Elektroden überprüfen • Zündungstransformator austauschen
	• Flammenkontrollvorrichtung fehlerhaft	• Vorrichtung austauschen
	• Photozelle betriebsunfähig	• Photozelle reinigen oder austauschen
	• Brenner erhält keinen od. nur ungenügenden Dieselloilzufluß	• Überprüfen ob Kupplung zwischen Pumpe und Motor • Überprüfen ob im Dieselloilkreislauf etwa Luftsicherungen vorhanden sind; Dichtheit der Rohre und d. Filterdichtung überprüfen • Düse reinigen od. austauschen
	• Elektroventil betriebsunfähig	• Elektrische Verbindungen überprüfen • Thermostat LI überprüfen • Elektroventil reinigen od. austauschen
	• Ungenügende Verbrennungsluft	• Allfällige Hindernisse oder Verstopfungen an Ansaug- und/oder Ausblasrohren entfernen • Regelung des Luftstellrings überprüfen • Scheibe des Brenners reinigen
• Lüfter läuft an und Flamme zündet, allerdings unter Rauchbildung	• Verbrennungsluftmenge zu groß	• Regelung des Luftstellrings überprüfen
	• Verwendetes Dieselloil ist verschmutzt bzw. Enthält Wasser	• gebrauchtes Dieselloil durch reines Dieselloil ersetzen • Dieselloilfilter reinigen
	• Eindringene Luft im Dieselloilkreislauf	• Die Dichtheit der Leitungen und des Heizölfilters kontrollieren
	• Unzureichende Dieselloilmenge am Brenner	• Pumpendruckwert überprüfen • Düse reinigen bzw. austauschen
	• Zuviel Dieselloil am Brenner	• Pumpendruckwert überprüfen • Düse austauschen
	• Warmluftheizer schaltet nicht ab	• Dichtung des Elektroventils defekt • Elektroventilblock austauschen

Falls nach erfolgten Überprüfungen und beschriebenen Behebungen die Ursache der Betriebsstörung nicht aufgefunden wurde, wenden Sie sich an unsere nächste beauftragte Kundendienststelle.

IMPORTANT

Before using the heater, read and understand all instructions and follow them carefully. The manufacturer is not responsible for damages to goods or persons due to improper use of units.

GENERAL RECOMMENDATIONS

The hot air generators run on diesel fuel. Those with direct combustion send hot air and the combustion products into the room, while those with indirect combustion are fitted with a flue to take the fumes away through the chimney.

Always follow local ordinances and codes when using this heater:

- Read and follow this owner's manual before using the heater;
- Use only in places free of flammable vapours or high dust content;
- Never use heater in immediate proximity of flammable materials (the minimum distance must be 2 m);
- Make sure fire fighting equipment is readily available;
- Make sure sufficient fresh outside air is provided according to the heater requirements. Direct combustion heaters should only be used in well vented areas in order to avoid carbon monoxide poisoning;
- the generator is installed near a chimney to take away the fumes (see the paragraph "FUMES FLUE POSITIONING DIAGRAM") and connected to an electrical switchboard;
- Never block air inlet (rear) or air outlet (front);
- In case of very low temperatures add kerosene to the heating oil;
- Make sure heater is always under surveillance and keep children and animals away from it;
- Before starting the heater always check free rotation of ventilator;
- Unplug heater when not in use.

OPERATION

Before any attempt of starting the heater is made, check that your electrical supply conforms to the data on the model plate.

Warning



For models "DV," check that the arrows on the voltage supply selector key cover (Fig. 1) are pointing to the voltage value required.

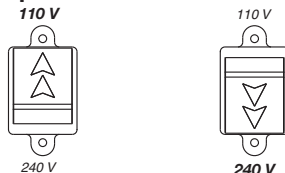


Fig. 1

If necessary:

- remove the cover;
- press deflector (18) to the position required;
- replace the protective cover.

Attenzione



To operate the machine, must install the air dispersion cone (18) on the front of the machine as shown in the figure above ("Operating diagram").

Warning




Mains must be fitted with a thermo-magnetic differential switch. Unit plug must be linked to a socket with a mains switch.

You can run the generator in manual by setting switch (14) to ON.

The generator can only work automatically when a control device, such as for example a thermostat or a timer, is connected to the generator. Connection to the generator is made by removing the socket cover (15) and inserting the thermostat plug.

To start the machine you must:

- if connected to the thermostat, turn the switch to (ON + );
- if not connected to the thermostat, turn the switch to (ON);

When unit is started for the first time or is started after the oil tank has been totally emptied, the flow of oil to the burner may be impaired by air in the circuit. In this case the control box will cut out the heater and it might be necessary to renew the starting procedure once or twice by depressing the reset button (13).

Should the heater not start, check that oil tank is full and depress reset button (13).

Should the heater still not work, please refer to chapter "OBSERVED FAULTS, CAUSES AND REMEDIES".

STOPPING THE HEATER

Set main switch (14) on "0" position or turn thermostat or other control device on lowest setting.

The flame goes out and the fan continues to work for approx. 90 sec. cooling the combustion chamber.

SAFETY DEVICES

The unit is fitted with an electronic flame control box. In case of malfunction this box will cut in and stop the heater, at the same time the pilot lamp in the control box reset button (13) will light up.

Heaters are also equipped with an overheat thermostat safety cut out which will stop the heater in case of overheating. This thermostat will reset automatically but you will have to depress button (13) on control box before being able to restart the heater.

TRANSPORT

Warning



Before making any attempt to restart heater find and eliminate reason of overheating.

Before heater is moved it must be stopped and unplugged. Before moving the heater wait till it has totally cooled off and make sure oil tank cap is securely fixed.

The hot air generators with wheels must be wheeled. The suspended version which has no wheels must be transported with adequate machinery.

MAINTENANCE

Preventive and regular maintenance will ensure a long trouble free life to your heater.

Warning



Never service heater while it is plugged in, operating or hot. Severe burns or electrical shock can occur.

Every 50 hours of operation: disassemble filter and wash with clean oil, remove upper body parts and clean inside and ventilator with compressed air, check correct attachment of H.T. connectors to the electrodes and check H.T. cables, remove burner assembly, clean and check electrode settings, adjust according to scheme "REGULATION OF ELECTRODES".

OBSERVED FAULTS, CAUSES AND REMEDIES

OBSERVED FAULT	CAUSE	REMEDY
• Motor does not start, no ignition	• No electrical current	• Check mains
		• Check proper positioning and functioning of switch
		• Check fuse
	• Wrong setting of room thermostat or other control	• Check correct setting of heater control. If thermostat, make sure selected temperature is higher than room temperature
	• Thermostat or other control defective	• Replace control device
	• Electrical motor defective	• Replace electrical motor
• Motor starts, no ignition or cuts out	• Electric ignitor defective	• Check connection of H.T. leads to electrodes and transformer
		• Check electrodes setting (see scheme "REGULATION OF ELECTRODES")
		• Check electrodes for cleanliness
		• Replace H.T. transformer
	• Flame control box defective	• Replace control box
	• Photocell defective	• Clean or replace photocell
	• Not enough or no fuel at all at burner	• Check state of motor-pump plastic coupling
		• Check fuel line system including fuel filter for possible leaks
		• Clean or replace oil nozzle
	• Solenoid defective	• Check electrical connection
• Check thermostat LI		
• Clean or replace solenoid		
• Motor starts, heater emits smoke	• Not enough combustion air	• Make sure air inlet and outlet are free
		• Check setting of combustion air flap
		• Clean burner disc
	• Too much combustion air	• Check setting of combustion air flap
	• Fuel contaminated or contains water	• Drain fuel in tank with clean fuel
		• Clean oil filter
	• Air leaks in fuel circuit	• Check the seals on the ducts and the diesel filter
	• Not enough fuel at burner	• Check pump pressure
• Clean or replace fuel nozzle		
• Too much fuel at burner	• Check pump pressure	
	• Replace nozzle	
• Heater does not stop	• Solenoid defective	• Replace solenoid coil or complete solenoid

If heater still not working properly, please revert to nearest authorized dealer.

IMPORTANTE

Antes de usar el generador, se ruega leer atentamente todas las instrucciones para el usuario contenidas en el presente manual y seguir atentamente las instrucciones. El constructor no se hace responsable en caso de daños a cosas y/o personas que provengan de un uso impropio del aparato.

RECOMENDACIONES GENERALES

Los generadores de aire caliente funcionan con gasóleo como combustible. Los de combustión directa introducen en el ambiente el aire caliente y los productos de la combustión, mientras que los de combustión indirecta están provistos de un empalme con salida de humos, para la eliminación de los mismos a través de la chimenea.

Las condiciones de uso deben respetar las reglas y las leyes vigentes relativas al uso de la máquina.

Resulta conveniente cerciorarse de que:

- Se sigan atentamente las instrucciones contenidas en el presente manual;
- El generador no haya sido instalado en las áreas con mayor riesgo de incendios o explosiones;
- No se hayan depositado materiales inflamables cerca del aparato (la distancia mínima debe ser de 2 m);
- Se hayan adoptado las medidas necesarias para la prevención de incendios;
- Se garantice la ventilación del local en el cual se halla el generador, así como que dicha ventilación resulte suficiente en función de las necesidades de dicho generador; particularmente para el generador de combustión directa el recambio de aire debe ser estimado considerando que el generador introduce en el ambiente sea aire caliente sea los productos de la combustión;
- el generador esté instalado en proximidad de una chimenea para la evacuación de los humos (ver apartado "ESQUEMA DE INSTALACIÓN TUBO HUMOS") y conectado a un cuadro eléctrico;
- Se debe controlar que no existan obstáculos u obstrucciones en los conductos de aspiración y/o impulsión del aire, como telas o lonas apoyadas sobre el aparato, paredes u objetos voluminosos cerca del generador.
- Agregar el queroseno en el depósito si la temperatura del ambiente es muy baja;
- El generador sea controlado antes de la puesta en funcionamiento y vigilado regularmente durante el uso, impidiendo que se acerquen niños y/o animales;
- Al comenzar su uso antes de introducir la ficha en el enchufe controlar que el ventilador gire libremente;
- Al finalizar cada uso la ficha eléctrica debe ser retirada del enchufe.

PUESTA EN FUNCIONAMIENTO

Antes de poner en función el generador y por lo tanto antes de conectarlo a la red eléctrica de alimentación se debe controlar que las características de la red eléctrica de alimentación correspondan a aquellas establecidas en la tarjeta de identificación.

Attenzione

En los modelos "DV" controlar que la cubierta (Fig. 1) de la tecla de selección de la tensión de alimentación, esté orientada de modo que sus flechas indiquen el valor de tensión requerido.

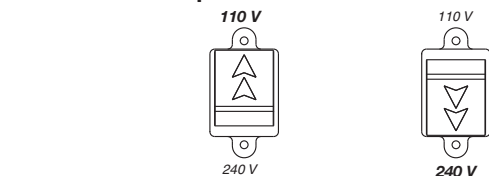


Fig. 1

De ser necesario:

- quitar la cubierta;
- presionar el desviador (8) para situarlo en la posición requerida;
- montar nuevamente la cubierta de protección.

Attenzione

Una condición indispensable para el funcionamiento consiste en que el cono de difusión del aire (18) sea montado en la parte frontal de la máquina, de la manera ilustrada en la figura precedente (apartado "Esquema de funcionamiento").

Atención



- La línea eléctrica de alimentación del generador debe estar equipada con toma de tierra e interruptor magnético diferencial.
- El cable de alimentación eléctrica debe estar conectado a un tablero eléctrico con interruptor de seccionamiento.

El generador puede funcionar en modo manual disponiendo para ello el interruptor (14) en posición ON.

El generador puede funcionar de modo automático sólo en caso de que un dispositivo de control, como por ejemplo un termostato o un reloj, esté conectado al generador mismo. Para efectuar la conexión con el generador se debe quitar la tapa de la toma (15) y conectar el enchufe del termostato.

Para arrancar la máquina se debe:

- si está conectada al termostato, situar el interruptor en la posición (ON +);
- si no está conectada al termostato, situar el interruptor en la posición (ON);

Durante la primera puesta en funcionamiento o después de que el circuito del gasóleo se haya vaciado completamente, el flujo de gasóleo a la boquilla puede ser insuficiente y causar la intervención de la parato electrónico para el control de la flama que detiene el generador, en este caso, después de 1 minuto, accionar el pulsador de restablecimiento (13) y volver a poner en marcha el aparato.

En caso de mal funcionamiento las primeras operaciones que deben efectuarse son las siguientes:

1. Controlar que en el depósito haya todavía gasóleo;
2. Accionar el pulsador de restablecimiento (13);
3. Si tras dichas operaciones el generador no funciona, deberá consultarse el párrafo "PROBLEMAS DE FUNCIONAMIENTO, CAUSAS Y SOLUCIONES" y hallar la causa del mal funcionamiento.

PARO

Para detener el funcionamiento del aparato se debe colocar el interruptor (14) en la posición "0" o intervenir sobre el dispositivo de control, (por ej. regulando el termostato a una temperatura más baja). La llama se apaga y el ventilador continúa funcionando por unos 90 s, enfriando la cámara de combustión.

DISPOSITIVOS DE SEGURIDAD

El generador está equipado con un aparato electrónico para el control de la flama. Si se presentan una o más anomalías de funcionamiento dicho aparato provoca el paro de la máquina y el encendido del testigo del pulsador de restablecimiento (13).

Interviene un termostato de sobret temperatura que provoca la interrupción de la alimentación de gasóleo en caso de que el generador se sobrecaliente; el termostato se restablece automáticamente cuando la temperatura de la cámara de combustión disminuye hasta alcanzar el valor máximo admitido. Antes de volver a poner en marcha el generador se deberá hallar y eliminar la causa que ha provocado el sobrecalentamiento (por ej. obstrucción de la boca de aspiración y/o de impulsión del aire, paro del ventilador). Para volver a poner en marcha la máquina se deberá accionar el pulsador de restablecimiento (13) y repetir las instrucciones específicas del párrafo "PUESTA EN FUNCIONAMIENTO".

TRANSPORTE Y DESPLAZAMIENTO

Atención



- Antes de desplazar el aparato se debe:
- Parar la máquina según las indicaciones del párrafo "PARO";
 - Desactivar la alimentación eléctrica extrayendo el enchufe de la toma eléctrica;
 - Esperar a que el generador se enfríe.

Antes de desplazar o elevar el generadora asegurarse que el tapón del depósito sea fijado bien.

El generador puede ser abastecido en la versión móvil, con ruedas, opensil, montado sobre una estructura de soporte con anclajes para la fijación mediante cuerdas o cadenas. En el primer caso para el transporte es suficiente tomar el generador por la manija de sujeción y deslizarlo sobre las ruedas. En el segundo caso se debe elevar el generador por medio de un elevador o similar.

MANTENIMIENTO

Para el correcto funcionamiento del aparato resulta necesario limpiar periódicamente la cámara de combustión, el quemador y el ventilador.

Atención



Antes de iniciar cualquier operación de mantenimiento se debe:

- **Parar la máquina según las indicaciones del párrafo "PARO";**
- **Desactivar la alimentación eléctrica extrayendo el enchufe de la toma eléctrica;**
- **Esperar a que el generador se enfríe.**

Cada 50 horas de funcionamiento se debe:

- Desmontar el cartucho del filtro, extraerlo y limpiarlo con gasóleo limpio;
- Desmontar el carenado externo cilíndrico y limpiar la parte interna y las palas del ventilador;
- Controlar la condición de los cables y de los enchufes de alta tensión sobre los electrodos;
- Desmontar el quemador y limpiar sus partes, limpiar los electrodos y regular la distancia de los mismos según el valor indicado en la ficha "REGULACION ELECTRODOS".

PROBLEMAS DE FUNCIONAMIENTO, CAUSAS Y SOLUCIONES

PROBLEMAS DE FUNCIONAMIENTO	CAUSA	SOLUCIÓN
• El ventilador no se pone en marcha y la llama no se enciende	• Alimentación eléctrica ausente	• Comprobar las características de la instalación eléctrica • Controlar la funcionalidad y la posición del interruptor • Controlar la integridad del fusible
	• Regulación errónea del dispositivo de control	• Controlar que la regulación del dispositivo de control sea correcta (p. ej. la temperatura seleccionada en el termostato debe ser superior a la del ambiente)
	• Dispositivo de control defectuoso	• Sustituir el dispositivo de control
	• Bobinado del motor quemado o interrumpido	• Sustituir el motor
	• Cojinetes del motor bloqueados	• Sustituir los cojinetes
	• Condensador del motor quemado	• Sustituir el condensador
• El ventilador se pone an marcha y la llama no se enciende o no queda encendida	• El encendido no funciona	• Controlar las conexiones de los cables de encendido a los electrodos y al transformador • Controlar la posición de los electrodos y su distancia según el esquema "REGULACIÓN ELECTRODOS" • Controlar que los electrodos estén limpios • Sustituir el transformador de encendido
	• Aparatos control llama defectuosos	• Sustituir el aparato
	• La fotocélula no funciona	• Limpiar la fotocélula o sustituirla
	• El gasóleo no llega al quemador o llega en cantidad insuficiente	• Controlar la integridad de la junta bomba-motor • Controlar que no haya infiltraciones de aire en el circuito del gasóleo y comprobando la estanqueidad de los tubos y de la junta del filtro • Limpiar o, de ser necesario, cambiar la boquilla
	• La electroválvula no funciona	• Controlar la conexión eléctrica • Controlar el termostato LI • Limpiar o, de ser necesario, sustituir la electroválvula
	• El ventilador se pone an marcha y la flama se enciende produciendo humo	• Aire de combustión insuficiente
• Aire de combustión excesivo		• Controlar la posición del anillo de regulación del aire
• Gasóleo utilizado sucio o conteniente agua		• Sustituir el gasóleo usado con gasóleo limpio • Limpiar el filtro del gasóleo
• Infiltraciones de aire en el circuito del gasóleo		• Comprobar la estanqueidad de los tubos y del filtro del gasóleo
• Cantidad insuficiente de gasóleo al quemador		• Comprobar el valor de la presión de la bomba • Limpiar o sustituir la boquilla
• Cantidad excesiva de gasóleo al quemador		• Comprobar el valor de la presión de la bomba • Sustituir la boquilla
• El generador no se detiene	• Junta de la electroválvula defectuosa	• Sustituir el cuerpo de la electroválvula

En caso de que mediante los controles y soluciones arriba indicados no se logre descubrir la causa del problema de funcionamiento dirigirse al centro de venta y asistencia técnica autorizado más cercano.

ВАЖНО

Перед началом эксплуатации теплогенератора необходимо внимательно прочитать все инструкции по эксплуатации, приведенные ниже, и строго выполнять указания. Производитель не несет ответственность за ущерб имуществу и/или людям, вызванный эксплуатацией его оборудования.

ОБЩИЕ РЕКОМЕНДАЦИИ

Генераторы горячего воздуха используют для работы дизельное топливо. Теплогенераторы прямого действия подают в помещение горячий воздух и продукты сгорания, а теплогенераторы непрямого действия оборудованы подключением для отвода продуктов сгорания через дымовую трубу.

Условия эксплуатации должны соблюдать правила и законы, касающиеся сферы эксплуатации данного прибора.

Рекомендуется убедиться, что:

- инструкции, содержащиеся в данном руководстве, тщательно соблюдаются;
- теплогенератор не установлен в помещениях, в которых существует опасность взрыва, или же которые легко воспламеняются;
- воспламеняющиеся материалы не находятся рядом с прибором (минимальное расстояние должно составлять 2 м);
- были предусмотрены достаточные меры предотвращения пожара;
- гарантируется вентиляция помещения, в котором находится генератор, и она достаточна для рабочих нужд самог
- теплогенератора. В частности, для теплогенератора серии циркуляция воздуха должна рассчитываться с учетом того, что он подает в помещение как горячий воздух, так и продукты сгорания;
- теплогенератор устанавливается рядом с дымоходной трубой (см. параграф "Схема установки дымовой трубы") и подключается к электрическому щиту;
- отсутствуют препятствия или засорения приточных и/или напорных воздуховодов, таких как тряпки или пологи, положенные на прибор или повешенные на стены, или же громоздкие предметы, находящиеся рядом с прибором;
- в бак был добавлен керосин, если температура окружающей среды слишком низкая;
- теплогенератор был проверен перед пуском в эксплуатацию и периодически контролируется во время эксплуатации: в частности, должно быть предотвращено приближение детей и/или животных без надзора;
- перед началом каждого использования, перед тем, как подключить вилку к розетке, проверить, что вентилятор свободно вращается;
- после каждого использования электрическая вилка была отключена от розетки.

ПУСК В ЭКСПЛУАТАЦИЮ

Перед пуском теплогенератора в эксплуатацию, следовательно, перед его подключением к электрической сети, необходимо проверить, чтобы характеристики электрической сети питания соответствовали данным, приведенным на паспортной табличке.

Внимание



На моделях "DV" проверить, что крышка (Рис. 1) клавиши переключения напряжения расположена так, что стрелки на ней указывают на нужное значение напряжения.

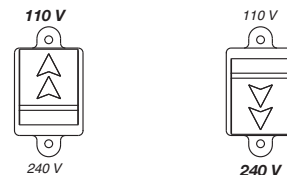


Рис.1

При необходимости:

- снять крышку;
- установить переключатель (18) в нужное положение;
- вернуть на место защитную крышку.

Внимание



Для работы необходимо установить конический диффузор воздуха (18) на фронтальной стороне машины, как показано выше на рисунке (параграф «Рабочая схема»).

Внимание




- **Электрическая линия питания теплогенератора должна быть оборудована заземлением и дифференциальным термомагнитным выключателем.**
- **Электрическая вилка теплогенератора должна подключаться к розетке, оборудованной выключателем.**

Генератор может работать в ручном режиме, если установить выключатель (14) в положение ВКЛ (ON).

Теплогенератор может работать в автоматическом режиме только тогда, когда контролирующее устройство, такое как термостат или таймер, подключен к теплогенератору. Подключение к теплогенератору должно выполняться, снимая крышку разъема (15) и подключая вилку термостата.

Для включения прибора необходимо:

- если она подключена к термостату, переведите выключатель в положение (ВКЛ + );
- если она не подключена к термостату, переведите выключатель в положение (ВКЛ);

При первом пуске в эксплуатацию или же после полного опорожнения топливной системы, приток топлива на форсунку может быть недостаточен, и это может привести к срабатыванию контрольного оборудования пламени, останавливающего теплогенератор. В этом случае, подождите около одной минуты, нажмите кнопку восстановления рабочего состояния (13) и перезапустите теплогенератор.

Если он не работает, то первыми операциями, которые нужно выполнить, являются следующие:

- 1 Проверить наличие топлива в баке;
- 2 Нажать кнопку восстановления рабочего состояния (13);
- 3 Если же после выполнения этих действий теплогенератор не работает, то см. параграф "НЕИСПРАВНОСТИ В РАБОТЕ, ПРИЧИНЫ И СПОСОБЫ УСТРАНЕНИЯ" и найдите причину неисправности.

ОСТАНОВКА

Для остановки работы прибора необходимо перевести выключатель (14) в положение "0" или же воспользоваться контрольным устройством (напр., отрегулировать термостат на более низкую температуру). Пламя погаснет, и вентилятор продолжит работу в течение 90 сек., охлаждая камеру сгорания.

УСТРОЙСТВА БЕЗОПАСНОСТИ

Теплогенератор оснащен электронным оборудованием для контроля пламени. При обнаружении одной или нескольких неисправностей в работе, это оборудование вызывает остановку работы машины и загорание индикатора кнопки восстановления рабочего состояния (13).

Термостат перегрева срабатывает и вызывает прекращение питания топливом, если теплогенератор перегревается. Когда температура камеры сгорания понизится и достигнет максимального допустимого значения, термостат восстановит рабочее состояние автоматически. Перед пуском теплогенератора в эксплуатацию необходимо определить и устранить причину, вызвавшую перегрев (например, засорение приточного воздухозаборника и/или напорной линии воздуха, остановка вентилятора). Для перезапуска необходимо нажать кнопку восстановления рабочего состояния (13) и повторно выполнить инструкции параграфа "ПУСК В ЭКСПЛУАТАЦИЮ".

ПЕРЕВОЗКА И ПЕРЕМЕЩЕНИЕ

Внимание



Перед перемещением прибора необходимо:

- Выключить прибор так, как описано в параграфе "ОСТАНОВКА";
- Отключить электрическое питание, вынув вилку из электрической розетки;
- Дождаться охлаждения прибора.

Перед подъемом или перемещением генератора необходимо убедиться, что пробка топливного бака хорошо затянута.

Генератор может поставляться в передвижной версии, оборудованной колесами, или же в навесной, установленном на опорную конструкцию с анкерами для крепления при помощи тросов или цепей. В первом случае для перевозки достаточно взять теплогенератор за ручку и отвезти его. Во втором случае подъем следует выполнять погрузчиком или подобным ему оборудованием.

ОБСЛУЖИВАНИЕ

Для исправной работы оборудования необходимо периодически очищать камеру сгорания, горелку и вентилятор.

Внимание



Перед перемещением прибора необходимо:

- Выключить прибор так, как описано в параграфе "ОСТАНОВКА";
- Отключить электрическое питание, вынув вилку из электрической розетки;
- Дождаться охлаждения прибора.

Через каждые 50 часов работы необходимо:

- Снять патрон фильтра, вынуть его и промыть в чистом дизельном топливе;
- Снять наружную цилиндрическую обшивку и очистить внутреннюю сторону, а также лопасти вентилятора;
- Проверить состояние кабелей и точек подключения высокого напряжения на электродах;
- Снять горелку, очистить ее части, очистить электроды и отрегулировать зазор до указанного значения на схеме "РЕГУЛИРОВКА ЭЛЕКТРОДОВ".

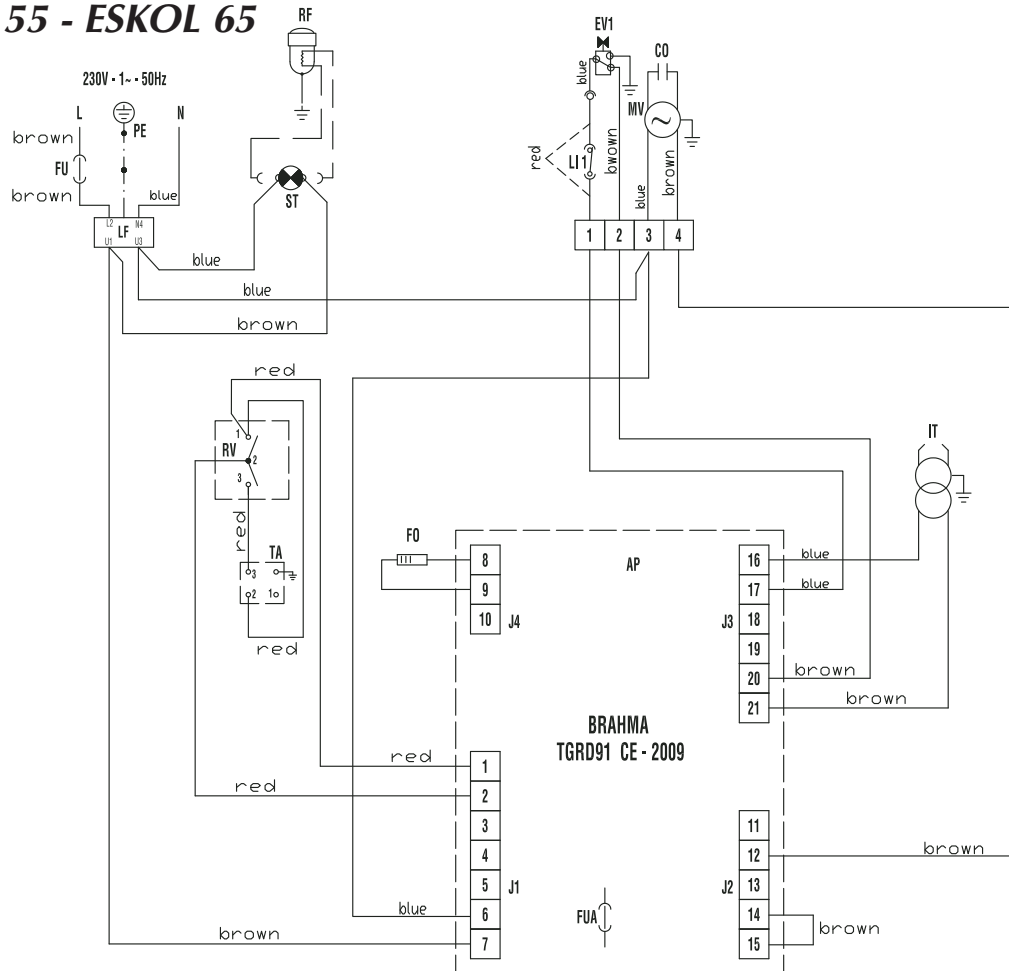
НЕИСПРАВНОСТИ В РАБОТЕ, ПРИЧИНЫ, СПОСОБЫ УСТРАНЕНИЯ

НЕИСПРАВНОСТИ В РАБОТЕ	ПРИЧИНЫ	СПОСОБЫ УСТРАНЕНИЯ
• Вентилятор не включается и пламя не воспламеняется	• Отсутствует электропитание	<ul style="list-style-type: none"> • Проверить характеристики системы • Проверить исправность и расположение • Проверить сохранность предохранителя
	• Неправильная регулировка контрольного устройства	• Проверить, чтобы регулировка контрольного устройства была правильной (напр., выбранная на термостате температура должна быть выше температуры окружающей среды)
	• Неисправно контрольное устройство	• Заменить контрольное устройство
	• Обмотка двигателя перегорела или оборвана	• Заменить двигатель
	• Подшипники двигателя заклинены	• Заменить подшипники
	• Конденсатор двигателя перегорел	• Заменить конденсатор
• Вентилятор включается, но пламя не воспламеняется или же гаснет	• Зажигание не работает	<ul style="list-style-type: none"> • Проверить подключение проводников зажигания к электродам и трансформатору • Проверить положение электродов и их зазор по схеме "РЕГУЛИРОВКА ЭЛЕКТРОДОВ" • Убедиться, что электроды чистые • Заменить трансформатор зажигания
	• Неисправно контрольное оборудование пламени	• Заменить оборудование
	• Неисправен фотозлемент	• Очистить фотозлемент или заменить его
	• Не поступает топливо на горелку или же оно поступает в недостаточном количестве	<ul style="list-style-type: none"> • Проверить сохранность муфты насос-двигатель • Проверить отсутствие попадания воздуха в топливную систему, проверяя герметичность труб и уплотнения фильтра • Очистить или, при необходимости, заменить форсунку
	• Неисправен электроклапан	<ul style="list-style-type: none"> • Проверить электрическое подключение • Проверить термостат LI • Очистить и при необходимости заменить электроклапан
• Вентилятор включается, пламя воспламеняется с образованием дыма	• Недостаточный объем воздуха для сгорания топлива	<ul style="list-style-type: none"> • Удалите все препятствия и засорения с приточного и напорного воздуховода • Проверьте положение регулировочного кольца воздуха • Очистите диск горелки
	• Чрезмерное количество воздуха для сгорания	• Проверьте положение регулировочного кольца воздуха
	• Используемое топливо грязное или содержит воду	<ul style="list-style-type: none"> • Замените используемое топливо чистым • Очистите фильтр дизельного топлива
	• Попадание воздуха в топливную систему	• Проверьте герметичность труб и фильтра дизельного топлива
	• Недостаточная подача топлива в горелку	<ul style="list-style-type: none"> • Проверить давление насоса • Очистить или заменить форсунку
	• Чрезмерное количество топлива в горелке	<ul style="list-style-type: none"> • Проверить давление насоса • Заменить форсунку
• Генератор не останавливается	• Плохая герметичность электроклапана	• Заменить корпус электроклапана

Если используя приведенные выше проверки и способы устранения не была обнаружена причина неисправности, просим вас обратиться в ближайший официальный центр продаж и сервисного обслуживания.

SCHEMA ELETTRICO - SCHEMA ELECTRIQUE - SCHALTSCHHEMA WIRING DIAGRAM - ESQUEMA ELTRICO - ЭЛЕКТРИЧЕСКАЯ СХЕМА

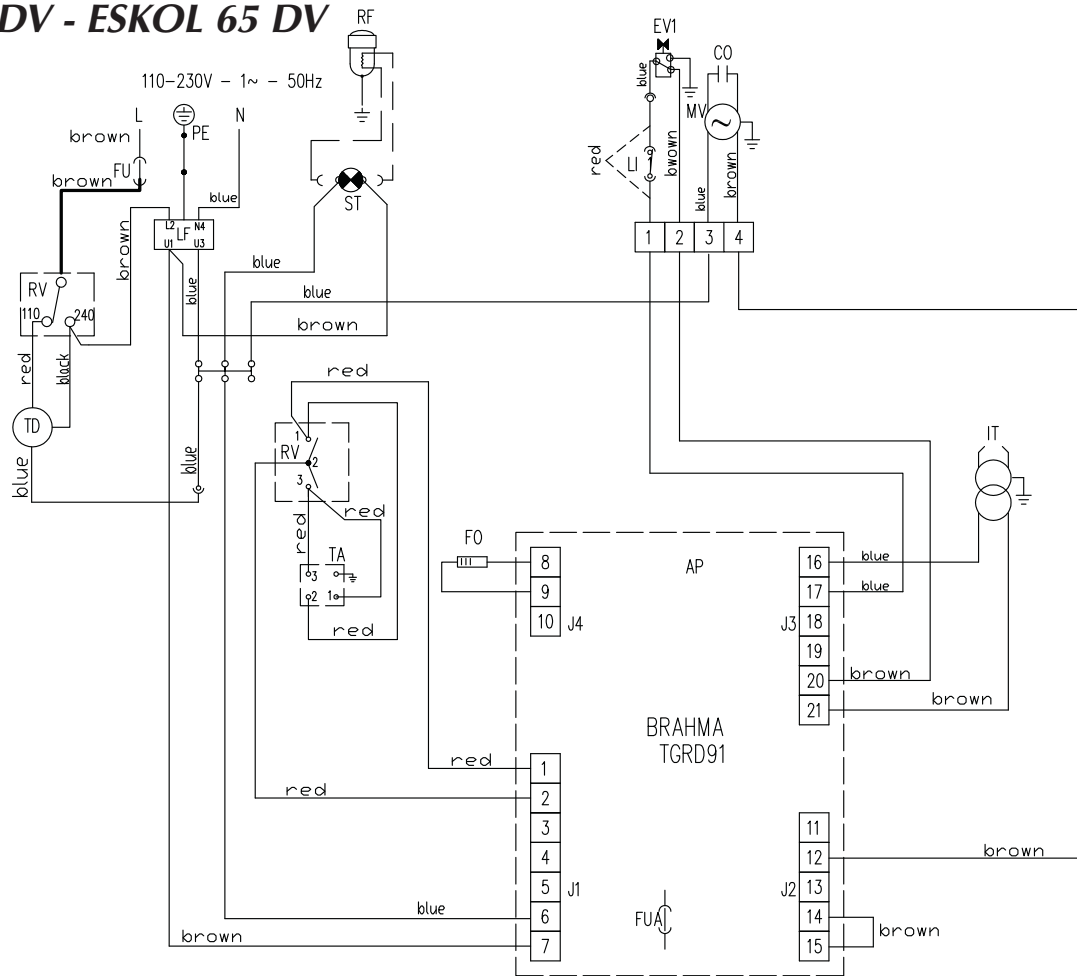
LOKI 55 - ESKOL 65



AP	APPARECCHIATURA DI CONTROLLO COFFRET DE SECURITE STÉURGERÄT CONTROL BOX APARATO DE CONTROL КОНТРОЛЬНОЕ ОБОРУДОВАНИЕ	EV1	ELETTROVALVOLA ELECTROVANNE MAGNETVENTIL SOLENOID VALVE ELECTROVÁLVULA ЭЛЕКТРОКЛАПАН	LF	FILTRO ANTIDISTURBO FILTRE ANTIPARASITES FUNKENTSTÖRFILTER ANTI-JAMMING FILTER FILTRO ANTI MOLESTIA ПОМЕХОЗАЩИЩЕННЫЙ ФИЛЬТР
TA	PRESA TERMOSTATO AMBIENTE PRISE THERMOSTAT D'AMBIACE RAUMTHERMOSTAT STECKDOSE ROOM THERMOSTAT PLUG ENCHUFE TERMOSTATO AMBIENTE РАЗЪЕМ ТЕРМОСТАТА ОКРУЖАЮЩЕЙ СРЕДЫ	FO	FOTORESISTENZA PHOTORESISTANCE PHOTOZELLE PHOTOCELL FOTORESISTENCIA ФОТОСОПРОТИВЛЕНИЕ	RV	COMMUTATORE COMMUTATEUR SCHALTER CONTROL CONMUTADOR УПРАВЛЕНИЯ
ST	SPIA TENSIONE LAMPE TEMOIN D'ALIMENTATION STROMANZEIGLAMPE ELECTRIC PILOT LAMP TESTIGO TENSION ИНДИКАТОР НАПРЯЖЕНИЯ	CO	CONDENSATORE CONDENSATEUR KONDENSATOR CONDENSER CONDENSADOR КОНДЕНСАТОР	IT	TRASFORMATORE A.T. TRANSFORMATEUR H.T. ZÜNDTRANSFO TRANSFORMER H.V. TRANSFORMADOR A.T. ТРАНСФОРМАТОР ВЫСОКОГО НАПРЯЖЕНИЯ
FU	FUSIBILE FUSIBLE SICHERUNG FUSE FUSIBLE ПРЕДОХРАНИТЕЛЬ	MV	MOTORE VENTILATORE MOTEUR DU VENTILATOR VENTILATOR MOTOR FAN MOTOR MOTOR VENTILADOR ДВИГАТЕЛЬ ВЕНТИЛЯТОРА	RF	FILTRO GASOLIO RISCALDATO FILTRE GASOIL RECHAUFFE HEIßFILTER HEATED FILTER FILTRO GASOIL CALENTADO ТЕПЛОЗАЩИТНЫЙ ФИЛЬТР
LI1	TERMOSTATO DI SICUREZZA THERMOSTAT DE SURCHAUFFE SICHERHEITSTHERMOSTAT OVERHEAT THERMOSTAT TERMOSTATO DE SEGURIDAD ПРЕДОХРАНИТЕЛЬНЫЙ ТЕРМОСТАТ	FUA	FUSIBILE FUSIBLE SICHERUNG FUSE FUSIBLE ПРЕДОХРАНИТЕЛЬ		OPTIONAL

SCHEMA ELETTRICO - SCHEMA ELECTRIQUE - SCHALTSCHEMA WIRING DIAGRAM - ESQUEMA ELCTRICO - ЭЛЕКТРИЧЕСКАЯ СХЕМА

LOKI 55 DV - ESKOL 65 DV

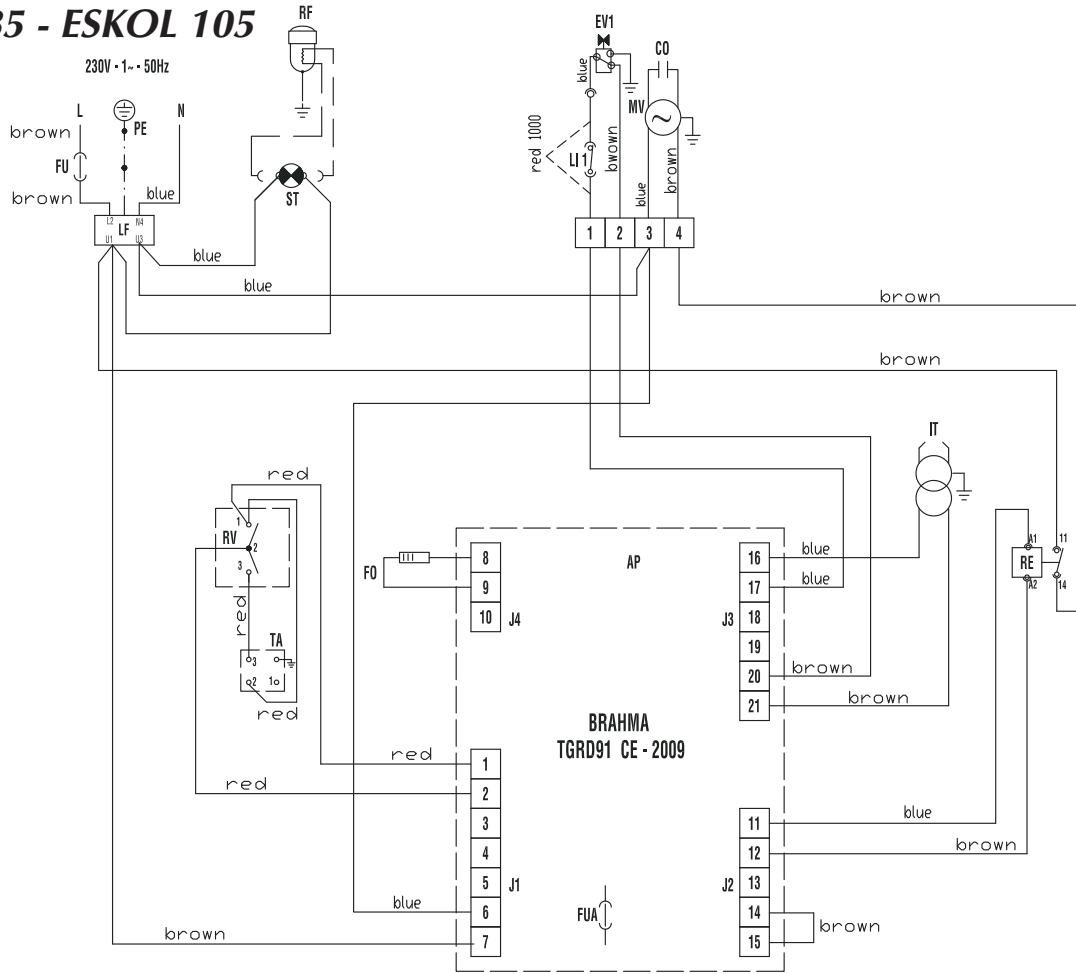


<p>AP APPARECCHIATURA DI CONTROLLO COFFRET DE SECURITE STÜRGERÄT CONTROL BOX APARATO DE CONTROL КОНТРОЛЬНОЕ ОБОРУДОВАНИЕ</p>	<p>EV1 ELETTROVALVOLA ELECTROVANNE MAGNETVENTIL SOLENOID VALVE ELECTROVÁLVULA ЭЛЕКТРОКЛАПАН</p>	<p>LF FLTRO ANTIDISTURBO FILTRE ANTIPARASITES FUNKENTSTÖRFILTER ANTI-JAMMING FILTER FILTRO ANTI MOLESTIA ПОМЕХОЗАЩИЩЕННЫЙ ФИЛЬТР</p>
<p>TA PRESA TERMOSTATO AMBIENTE PRISE THERMOSTAT D'AMBIACE RAUMTHERMOSTAT STECKDOSE ROOM THERMOSTAT PLUG ENCHUFE TERMOSTATO AMBIENTE РАЗЪЕМ ТЕРМОСТАТА ОКРУЖАЮЩЕЙ СРЕДЫ</p>	<p>FO FOTORESISTENZA PHOTORESISTANCE PHOTOZELLE PHOTOCELL FOTORESISTENCIA ФОТОСОПРОТИВЛЕНИЕ</p>	<p>RV COMMUTATORE COMMUTATEUR SCHALTER CONTROL COMMUTADOR УПРАВЛЕНИЯ</p>
<p>ST SPIA TENSIONE LAMPE TEMOIN D'ALIMENTATION STROMANZEIGLAMPE ELECTRIC PILOT LAMP TESTIGO TENSION ИНДИКАТОР НАПРЯЖЕНИЯ</p>	<p>CO CONDENSATORE CONDENSATEUR KONDENSATOR CONDENSER CONDENSADOR КОНДЕНСАТОР</p>	<p>IT TRASFORMATORE A.T. TRANSFORMATEUR H.T. ZÜNDTRANSFO TRANSFORMER H.V. TRANSFORMADOR A.T. ТРАНСФОРМАТОР ВЫСОКОГО НАПРЯЖЕНИЯ</p>
<p>FU FUSIBILE FUSIBLE SICHERUNG FUUSE FUSIBLE ПРЕДОХРАНИТЕЛЬ</p>	<p>MV MOTORE VENTILATORE MOTEUR DU VENTILATOR VENTILATOR MOTOR FAN MOTOR MOTOR VENTILADOR ДВИГАТЕЛЬ ВЕНТИЛЯТОРА</p>	<p>TD TRASFORMATORE TRANSFORMATEUR ZÜNDTRANSFO TRANSFORMER TRANSFORMADOR ТРАНСФОРМАТОР</p>
<p>LI1 TERMOSTATO DI SICUREZZA THERMOSTAT DE SURCHAUFFE SICHERHEITSTHERMOSTAT OVERHEAT THERMOSTAT TERMOSTATO DE SEGURIDAD ПРЕДОХРАНИТЕЛЬНЫЙ ТЕРМОСТАТ</p>	<p>FUA FUSIBILE FUSIBLE SICHERUNG FUUSE FUSIBLE ПРЕДОХРАНИТЕЛЬ</p>	<p>RF FILTRO GASOLIO RISCALDATO FILTRE GASOIL RECHAUFFE HEIßFILTER HEATED FILTER FILTRO GASOIL CALENTADO ТЕПЛОЗАЩИТНЫЙ ФИЛЬТР</p>

OPTIONAL

SCHEMA ELETTRICO - SCHEMA ELECTRIQUE - SCHALTSCHEMA WIRING DIAGRAM - ESQUEMA ELCTRICO - ЭЛЕКТРИЧЕСКАЯ СХЕМА

LOKI 85 - ESKOL 105

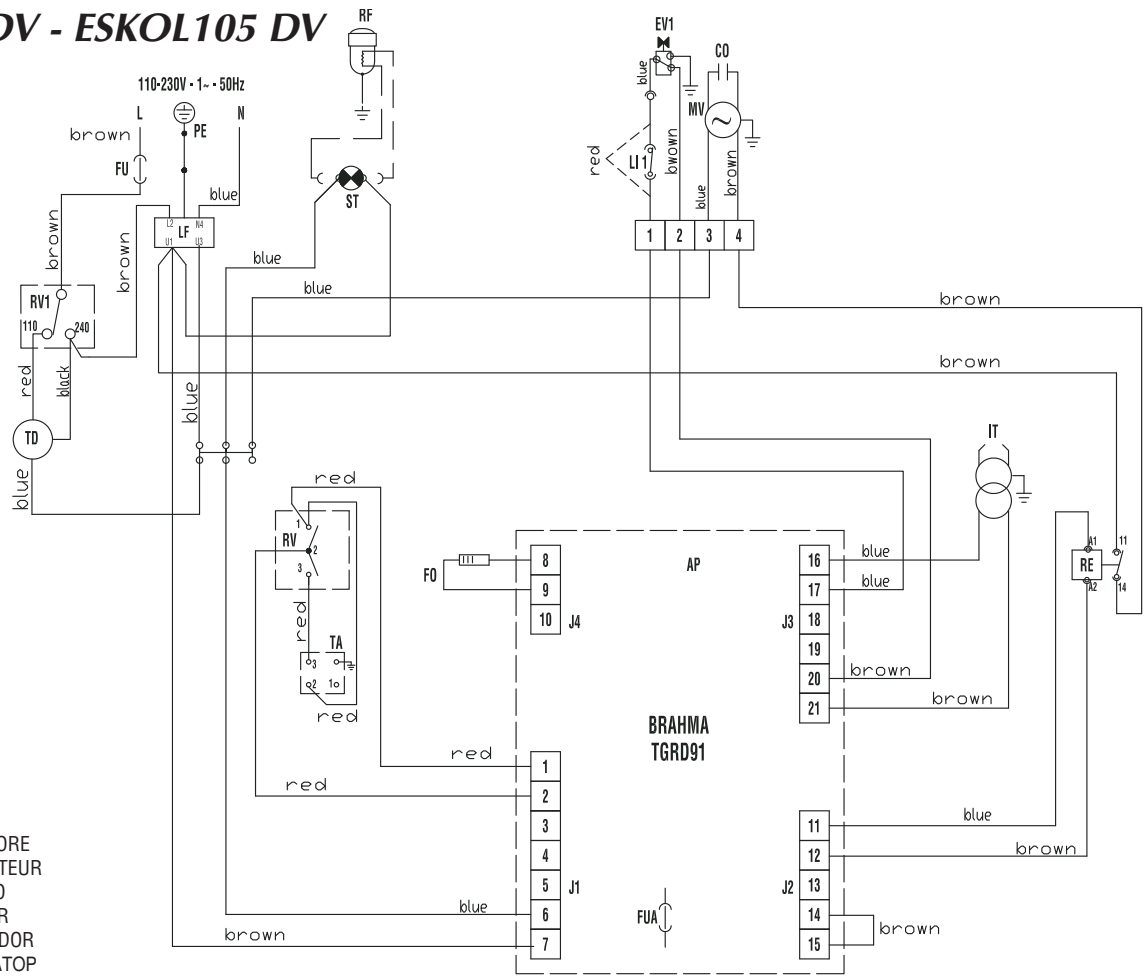


AP	APPARECCHIATURA DI CONTROLLO COFFRET DE SECURITE STÜßGERÄT CONTROL BOX APARATO DE CONTROL КОНТРОЛЬНОЕ ОБОРУДОВАНИЕ	LI1	TERMOSTATO DI SICUREZZA THERMOSTAT DE SURCHAUFFE SICHERHEITSTHERMOSTAT OVERHEAT THERMOSTAT THERMOSTATO DE SEGURIDAD ПРЕДОХРАНИТЕЛЬНЫЙ ТЕРМОСТАТ	FUA	FUSIBILE FUSIBLE SICHERUNG FUUSE FUSIBLE ПРЕДОХРАНИТЕЛЬ
TA	PRESA TERMOSTATO AMBIENTE PRISE THERMOSTAT D'AMBIACE RAUMTHERMOSTAT STECKDOSE ROOM THERMOSTAT PLUG ENCHUFE TERMOSTATO AMBIENTE РАЗЪЕМ ТЕРМОСТАТА ОКРУЖАЮЩЕЙ СРЕДЫ	EV1	ELETTROVALVOLA ELECTROVANNE MAGNETVENTIL SOLENOID VALVE ELECTROVÁLVULA ЭЛЕКТРОКЛАПАН	LF	FLTRO ANTIDISTURBO FILTRE ANTIPARASITES FUNKENTSTÖRFILTER ANTI-JAMMING FILTER FILTRO ANTI MOLESTIA ПОМЕХОЗАЩИЩЕННЫЙ ФИЛЬТР
RE	RELÈ RELAIS RELAIS RELAY RELÉ РЕЛЕ	FO	FOTORESISTENZA PHOTORESISTANCE PHOTOZELLE PHOTOCELL FOTORESISTENCIA ФОТОСОПРОТИВЛЕНИЕ	RV	COMMUTATORE COMMUTEUR SCHALTER CONTROL CONMUTADOR УПРАВЛЕНИЯ
ST	SPIA TENSIONE LAMPE TEMOIN D'ALIMENTATION STROMANZEIGLAMPE ELECTRIC PILOT LAMP TESTIGO TENSION ИНДИКАТОР НАПРЯЖЕНИЯ	CO	CONDENSATORE CONDENSATEUR KONDENSATOR CONDENSER CONDENSADOR КОНДЕНСАТОР	IT	TRASFORMATORE A.T. TRANSFORMATEUR H.T. ZÜNDTRANSFO TRANSFORMER H.V. TRANSFORMADOR A.T. ТРАНСФОРМАТОР ВЫСОКОГО НАПРЯЖЕНИЯ
FU	FUSIBILE FUSIBLE SICHERUNG FUUSE FUSIBLE ПРЕДОХРАНИТЕЛЬ	MV	MOTORE VENTILATORE MOTEUR DU VENTILATOR VENTILATOR MOTOR FAN MOTOR MOTOR VENTILADOR ДВИГАТЕЛЬ ВЕНТИЛЯТОРА	RF	FILTRO GASOLIO RISCALDATO FILTRE GASOIL RECHAUFFE HEIßFILTER HEATED FILTER FILTRO GASOIL CALENTADO ТЕПЛОЗАЩИТНЫЙ ФИЛЬТР

OPTIONAL

SCHEMA ELETTRICO - SCHEMA ELECTRIQUE - SCHALTSCHEMA WIRING DIAGRAM - ESQUEMA ELCTRICO - ЭЛЕКТРИЧЕСКАЯ СХЕМА

LOKI 85 DV - ESKOL105 DV



TD TRASFORMATORE
TRANSFORMATEUR
ZÜNDTRANSFO
TRANSFORMER
TRANSFORMADOR
ТРАНСФОРМАТОР

AP APPARECCHIATURA DI CONTROLLO
COFFRET DE SECURITE
STEUERGERÄT
CONTROL BOX
APARATO DE CONTROL
КОНТРОЛЬНОЕ ОБОРУДОВАНИЕ

TA PRESA TERMOSTATO AMBIENTE
PRISE THERMOSTAT D'AMBIACE
RAUMTHERMOSTAT STECKDOSE
ROOM THERMOSTAT PLUG
ENCHUFE TERMOSTATO AMBIENTE
РАЗЪЕМ ТЕРМОСТАТА ОКРУЖАЮЩЕЙ СРЕДЫ

RE RELÈ
RELAIS
RELAIS
RELAY
RELÉ
РЕЛЕ

ST SPIA TENSIONE
LAMPE TEMOIN D'ALIMENTATION
STROMANZEIGLAMPE
ELECTRIC PILOT LAMP
TESTIGO TENSION
ИНДИКАТОР НАПРЯЖЕНИЯ

FU FUSIBILE
FUSIBLE
SICHERUNG
FUZE
FUSIBLE
ПРЕДОХРАНИТЕЛЬ

LI1 TERMOSTATO DI SICUREZZA
THERMOSTAT DE SURCHAUFFE
SICHERHEITSTHERMOSTAT
OVERHEAT THERMOSTAT
TERMOSTATO DE SEGURIDAD
ПРЕДОХРАНИТЕЛЬНЫЙ ТЕРМОСТАТ

EV1 ELETTROVALVOLA
ELECTROVANNE
MAGNETVENTIL
SOLENOID VALVE
ELECTROVÁLVULA
ЭЛЕКТРОКЛАПАН

FO FOTORESISTENZA
PHOTORESISTANCE
PHOTOZELLE
PHOTOCELL
FOTORESISTENCIA
ФОТОСОПРОТИВЛЕНИЕ

CO CONDENSATORE
CONDENSATEUR
KONDENSATOR
CONDENSER
CONDENSADOR
КОНДЕНСАТОР

MV MOTORE VENTILATORE
MOTEUR DU VENTILATOR
VENTILATOR MOTOR
FAN MOTOR
MOTOR VENTILADOR
ДВИГАТЕЛЬ ВЕНТИЛЯТОРА

FUA FUSIBILE
FUSIBLE
SICHERUNG
FUZE
FUSIBLE
ПРЕДОХРАНИТЕЛЬ

LF FLTRO ANTIDISTURBO
FILTRE ANTIPARASITES
FUNKENTSTÖRFILTER
ANTI-JAMMING FILTER
FILTRO ANTI MOLESTIA
ПОМЕХОЗАЩИЩЕННЫЙ ФИЛЬТР

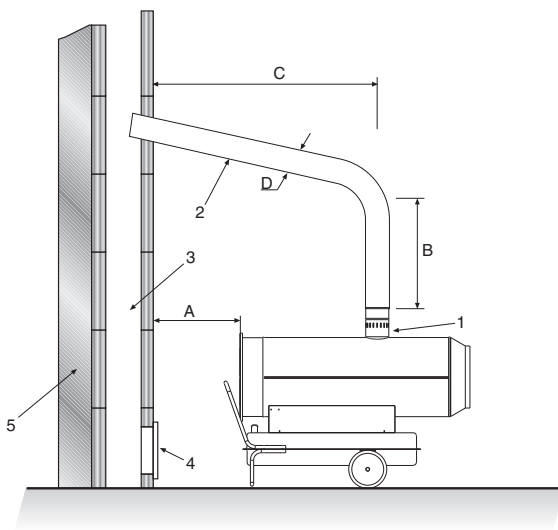
RV COMMUTATORE
COMMUTEUR
SCHALTER
CONTROL
CONMUTADOR
УПРАВЛЕНИЯ

IT TRASFORMATORE A.T.
TRANSFORMATEUR H.T.
ZÜNDTRANSFO
TRANSFORMER H.V.
TRANSFORMADOR A.T.
ТРАНСФОРМАТОР ВЫСОКОГО НАПРЯЖЕНИЯ

RF FILTRO GASOLIO RISCALDATO
FILTRE GASOIL RECHAUFFE
HEIßFILTER
HEATED FILTER
FILTRO GASOIL CALENTADO
ТЕПЛОЗАЩИТНЫЙ ФИЛЬТР

OPTIONAL

**SCHEMA DI POSIZIONAMENTO TUBO FUMI - PLAN DE MONTAGE DE LA CHEMINEE
KAMIN AUFBAU ANLEITUNG - CHIMNEY LAY-OUT RECOMMENDATION
ESQUEMA DESPLAZAMIENTO CONDUCTO HUMOS - СХЕМА УСТАНОВКИ ДЫМОВОЙ ТРУБЫ**



LEGENDA

ITALIANO

- A) Minimo 1 m
- B) Minimo 1 m
- C) Il più corto possibile
- D) Uguale o maggiore a diametro uscita fumi generatore
- E) Minimo 1 m
- 1) Dispositivo antivento in dotazione al generatore
- 2) Attraversamento orizzontale con pendenza minima verso l'alto di almeno 5°
- 3) Camino con dimensioni interne minime di 20 x 20 cm
- 4) Sportello antiscoppio-ispezione camino
- 5) Muro esterno di tamponamento
- 6) Attivatore di tiraggio ad "H"

N.B. Gli schemi riportati sono indicativi; l'installazione del camino deve rispondere alle vigenti disposizioni di legge.

LEGENDE

FRANÇAIS

- A) Minimum 1 m
- B) Minimum 1 m
- C) Le plus court possible
- D) Egal supérieur au diamètre de la cheminée du générateur
- E) Minimum 1 m
- 1) Accessoire anti-refoulement
- 2) Passage horizontal avec pente minimale vers le haut de 5°
- 3) Dimensions internes minimales de la cheminée de 20 x 20 cm
- 4) Clapet de visite anti-explosion
- 5) Mur extérieur
- 6) Activateur de tirage

N.B. Les schémas ci-dessus sont indicatifs et sans engagement de notre part.

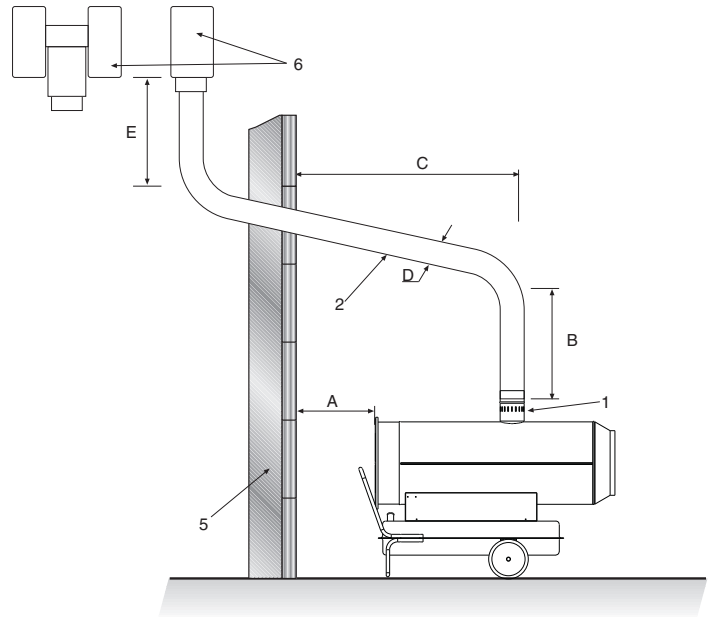
Nous vous prions de faire mettre votre installation en conformité par votre revendeur ou votre installateur.

BESCHREIBUNG

DEUTSCH

- A) Minimum 1 m
- B) Minimum 1 m
- C) So kurz wie möglich
- D) Gleichgross oder grösser als Gerätekamin
- E) Minimum 1 m
- 1) Gegenwindschutz Zubehör
- 2) Wanddurchführung mit Rohrknie minimal 5°
- 3) Kamin - minimal innere Massen 20 x 20 cm
- 4) Reinigungstoil mit Explosionklappe
- 5) Aussen Wand
- 6) H-formig Zugverstärker

N.B. Achtung: Vor Projektierung der Abgasanlage, zuständigen Stornsteinfegermeister informieren gemäss DIN 18160.



DESCRIPTION

ENGLISH

- A) Minimal 1 m
- B) Minimal 1 m
- C) The shortest
- D) The same or bigger than the smokes outlet diameter of heater
- E) Minimal 1 m
- 1) Anti-wind device provided with the heater
- 2) Horizontal crossing with minimal upside angle pitch of 5°
- 3) Chimney 20 x 20 cm of minimal inside measure
- 4) Chimney anti-explosion flap door
- 5) External seating wall
- 6) Chimney ending H shape

N.B. Above recommendation indicative only. Have your installation checked by local authority.

DESCRIPCIÓN

ESPAÑOL

- A) Mínimo 1 m
- B) Mínimo 1 m
- C) Lo más corto posible
- D) Igual o mayor que el diametro salida humos generador
- E) Mínimo 1 m
- 1) Dispositivo antiviento en dotación al generador
- 2) Cruzamiento horizontal con inclinación mínima hacia arriba de 5°por lo menos
- 3) Chimenea con dimensiones internas mínimas de 20x20 cm.
- 4) Portillo anti explosión-inspección chimenea
- 5) Pared externa de taponamiento
- 6) Activador de tiro a "H"

N.B. Los esquemas reportados son indicativos; la instalación dela chimenea debe responder a las prescripciones de la ley en vigor.

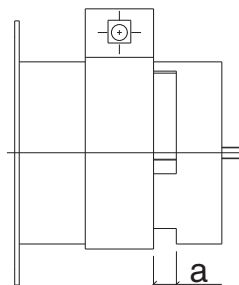
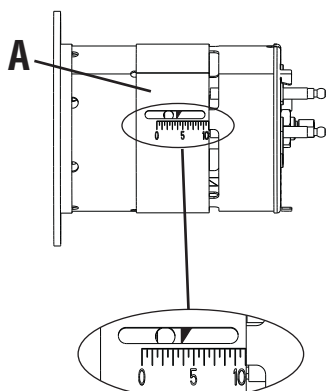
ОБОЗНАЧЕНИЯ

РУССКИЙ

- A) Минимум 1 м
- B) Минимум 1 м
- C) Как можно короче
- D) Равный или больше диаметра выхода продуктов сгорания теплогенератора
- E) Минимум 1 м
- 1) Ветрозащитное устройство, в комплекте с теплогенератором
- 2) Горизонтальное перемещение с минимальным уклоном вверх не менее 5°
- 3) Дымоход с минимальными внутренними размерами 20x20 см
- 4) Взрывозащитная дверца - осмотр дымохода
- 5) Наружная стена
- 6) H-образный активатор тяги

ПРИМ.: Приведенные схемы являются приблизительными. Установка дымовой трубы должна соответствовать действующим нормам.

CARATTERISTICHE TECNICHE - CARACTERISTIQUES TECHNIQUES TECHNISCHEN DATEN - TECHNICAL SPECIFICATIONS CARACTERÍSTICAS TÉCNICAS - ТЕХНИЧЕСКИЕ ХАРАКТЕРИСТИКИ			LOKI 55	LOKI 85	ESKOL 65	ESKOL 105
Combustione - Combustion Verbrennung - Combustion Combustión - Сгорание			Indiretta - Indirecte - Indirekt Indirect - Indirecta - Непрямое		Diretta - Directe - Direkt Direct - Directa - Прямое	
Potenza termica max - Puissance thermique max Wärmeleistung max - Max heating output Potencia térmica máx - Макс. тепловая мощность	Hi	[kW]	55,0	85,0	65,0	105,0
		[kcal/h]	47.318	73.119	55.885	90.252
	Hs	[kW]	58,6	90,6	69,3	111,1
		[BTU/h]	200.728	310.177	237.067	380.331
Potenza termica netta - Puissance thermique nette Nennwärmeleistung - Net heating output Potencia térmica neta - Чистая тепловая отдача	Hi	[kW]	49,2	75,2	---	---
		[kcal/h]	42.350	64.710	---	---
	Hs	[kW]	52,5	80,2	---	---
		[BTU/h]	179.652	274.507	---	---
Portata d'aria - Débit d'air Nenn-Luftleistung - Air output Capacidad aire - Производительность воздуха		[m³/h]	2.500	4.300	2.500	4.600
Consumo combustible - Consommation Brennstoffverbr - Fuel consumption Consumo combustible - Расход топлива		[kg/h]	4,64	7,17	5,48	8,85
Alimentazione elettrica - Alimentation électrique Netzanschluss - Power supply Alimentación eléctrica - Электрическое питание	Fase - Phase Phase - Phase Fase - Фазы	[V]	230	230	230	230
	Tensione - Tension Spannung - Voltage Tension - Напряжение	[Hz]	50	50	50	50
	Frequenza - Fréquence Frequenz - Frequency Frecuencia - Частота	[W]	850	1.140	598	1.170
	Potenza elettrica - Puissance électrique Leistungsaufnahme - Power consumption Potencia eléctrica - Электрическая мощность	[USgal/h]	Delavan 1,10-80° W	Delavan 1,50-80° W	Delavan 1,25-80° W	Delavan 2,00-80° W
Ugello - Gicleur Düse - Nozzle Boquilla - Форсунка		[bar]	12	12	16	14
Pressione pompa - Pression pompe Pumpendruck - Pump pressure Presión bomba - Давление насоса		[mm]	150	150	---	---
Diametro uscita fumi - Diamètre sortie fumées Abgasrohr Durchmesser - Flue diameter Diametro salida humos - Диаметр выхода продуктов сгорания		[l]	65	105	65	105
Capacità serbatoio - Capacité réservoir Tankinhalt - Tank capacity Capacidad depósito - Емкость бака		[dBA]	72	75	71	74
Livello sonoro a 1 m - Niveau sonore à 1 m Geraüschspegel a 1 m - Noise level at 1 m Nivel sonoro a 1 m - Уровень шума на расстоянии 1 м		[mm]	1435 x 555 x 940	1740 x 690 x 1025	1200 x 555 x 860	1492 x 670 x 1005
Dimensioni, L x P x A - Dimensions, L x P x H Masse, H x B x T - Dimensions, L x W x H Dimensiones, L x W x H - Размеры, Д x Г x В		[kg]	81	110	58	86
Peso - Poids Gewicht - Weight Peso - Вес		[A]	10			
Fusibile - Fusible Sicherung - Fuse Fusible - Предохранитель		[mm]	a = 6	a = 10	a = 20	a = 15
Apertura serranda aria comburente - Réglage du volet d'air comburant Einstellung der Brennluftklappe - Adjustment of combustion air flap Abertura cierre aire comburente - Регулировка воздушной заслонки		[N°]	A = 4	A = 5,5	A = 8,5	A = 6,5



KRÜGER TECHNOLOGY, S. L.

Pol. Agustinos c/G Parcela B2
31013 - Pamplona - España
Tlf. 948.318405 - Fax 948.318453
www.kruger.es

