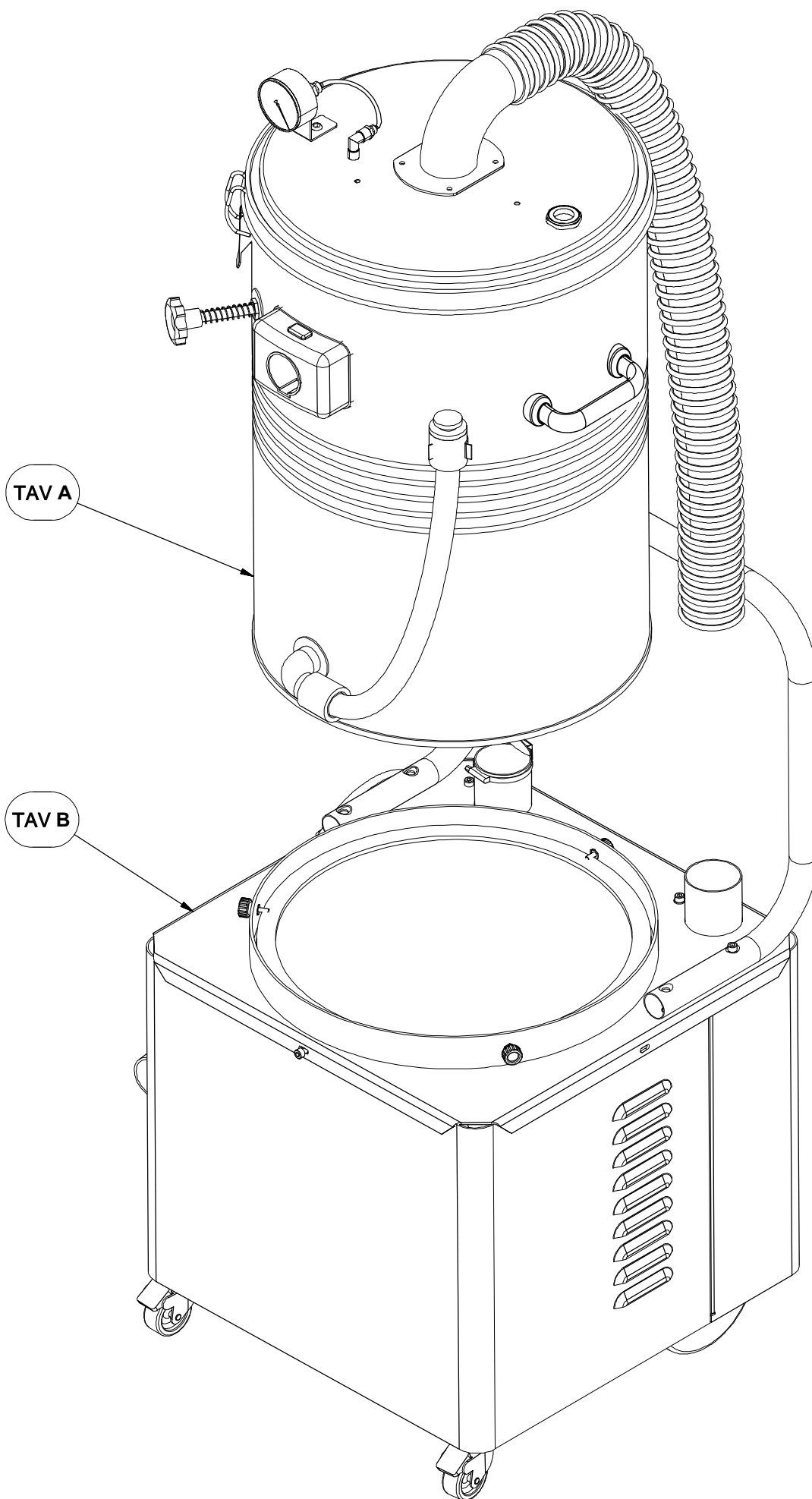


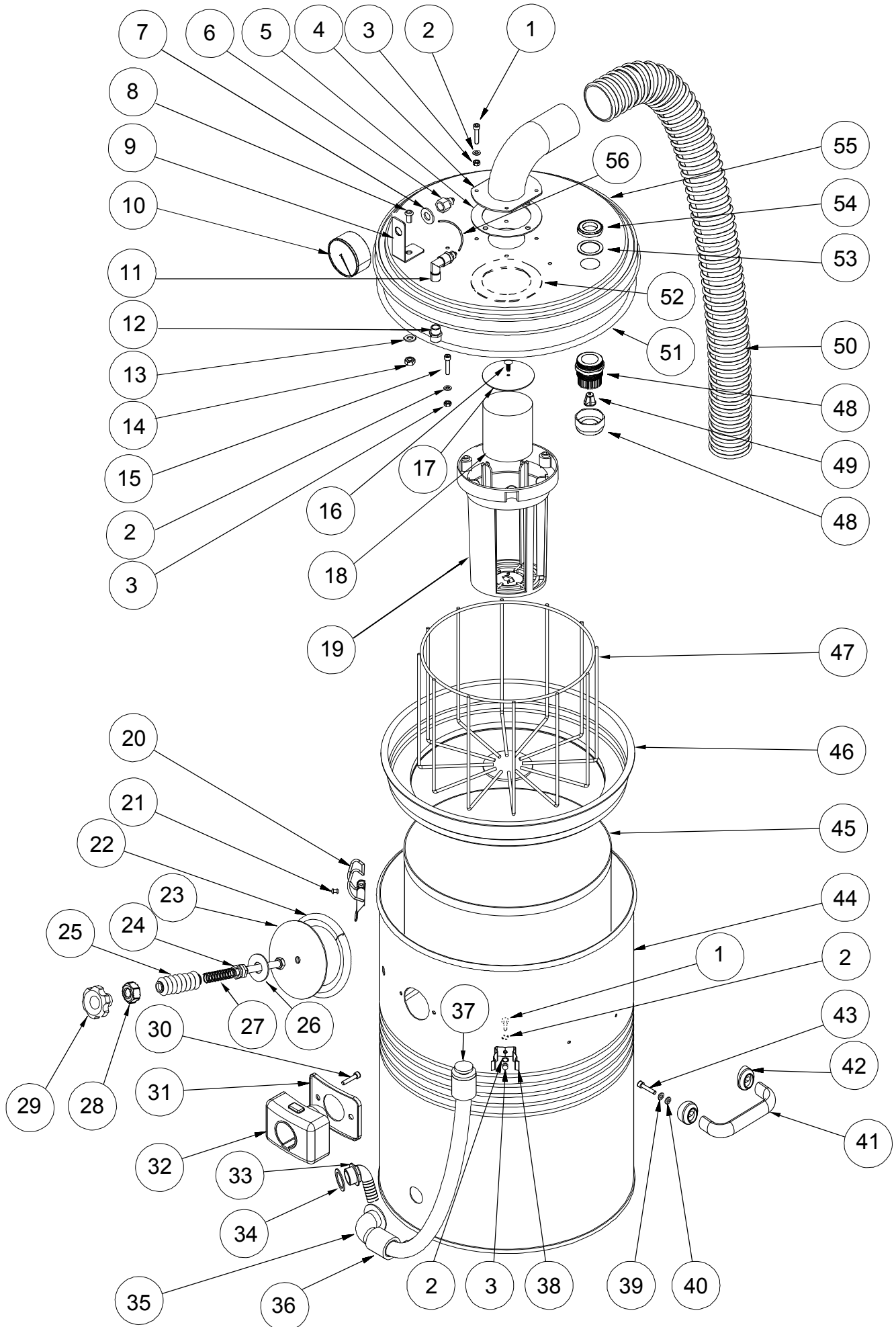


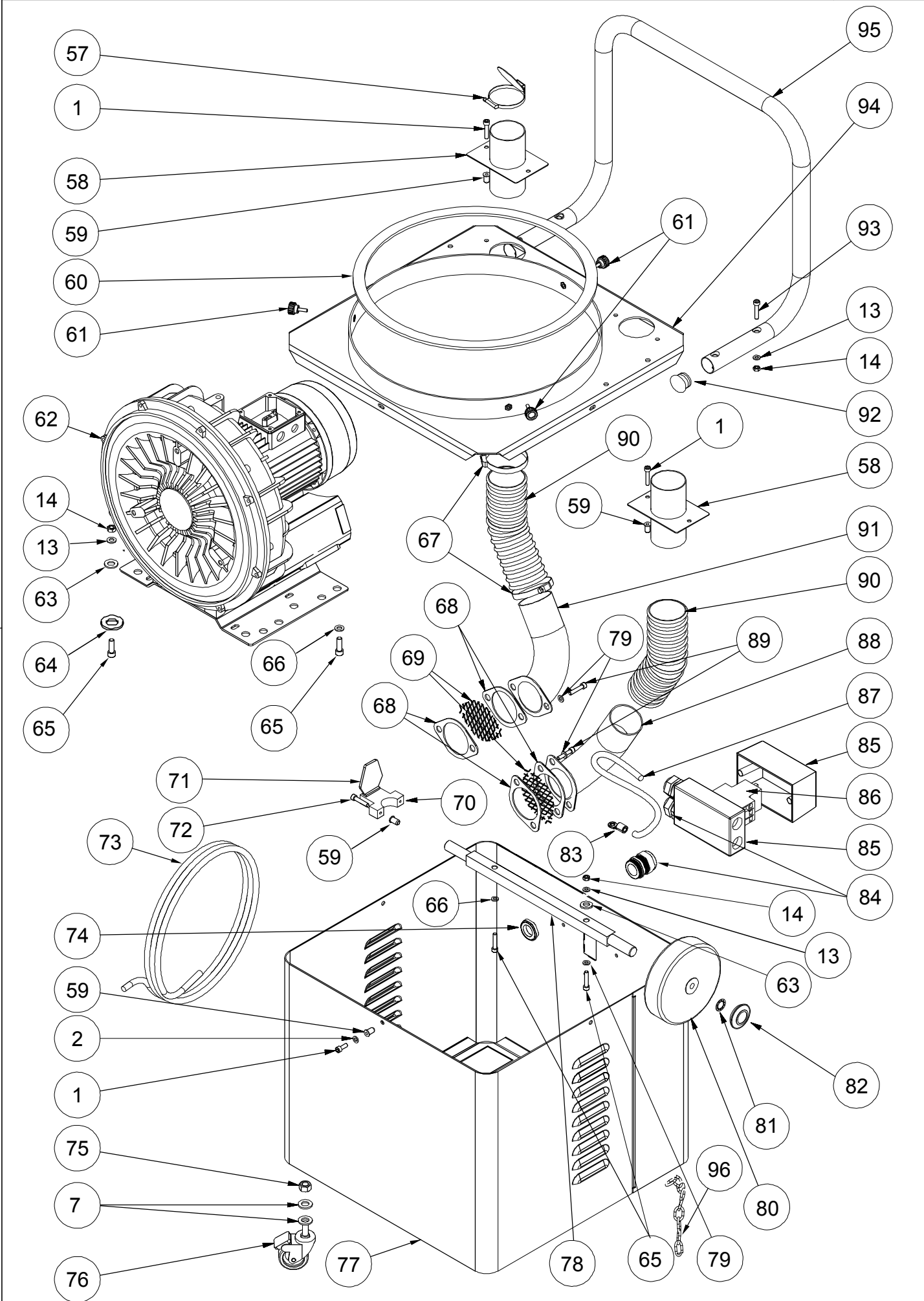
DESPIECE TÉCNICO
ASPIRADOR INDUSTRIAL

KRAI80T - KRAI80M









POS	CODE	DESCRIZIONE	DESCRIPTION	QTA'
1	003.097	Vite TBEI 5x12 znc	Screw TBEI 5x12 znc	12
2	003.057	Rondella 5x15 znc	Washer 5x15 znc	14
3	003.003	Dado esagonale autobloccante M5	Nut, hexagonal M5	9
4	001.016	Curva aspirazione per coperchio TCX/QT	Elbow tube for tank lid of TCX/QT	1
5	001.017	Guarnizione per curva aspirazione TCX/QT	Gasket for Elbow tube for tank lid of TCX/QT	1
6	003.062	Raccordo dritto fem1/4 tubo 8/6 x vuotometro TT-TTX	Straight junction, female 1/4 tube 8/6 for TT-TTX guage	1
7	003.387	Rondella M12 zn	Washer M12 zn	5
8	003.039	Vite 8x12 TBEI	Screw 8x12 TBEI	1
9	003.423	Supporto vuotometro x industriali	Support for vacuum/pressure guage for Industrials	1
10	003.073	Vuotometro	Vacuum / Pressure guage	1
11	003.142	Curva femmina1/4 tubo 8/6 x vuotometro QT-TCX	Elbow junction 1/4 tube 8/6 for QT-TCX guage	1
12	003.143	Dado per curva vuotometro QT-TCX	Nut for elbow junction of guage QT-TCX	1
13	003.551	Rondella spaccata M8 UNI1751 A2	Split washer M8 UNI 1751 A2	9
14	003.101	Dado ES M8 5589 ZN	Nut ES 5589 M8	9
15	003.050	Vite TBEI 109 5x20 znt	Screw TBEI 109 5x20 znt	3
16	003.396	Tappo guarniz. galleggiante 2/3 motori	cap for floater gasket, motorhead 2/3 motors	1
17	001.499.077	Guarnizione galleggiante testata 2/3 motori	Gasket for Floater, motorhead 2/3 motors	1
18	001.314	Galleggiante per SP/SM80	Floater for SP/SM80	1
19	001.315	Cestello porta-galleggiante SP/SM80	Floater cage SP/SM80	1
20	003.131	Gancio a filo per SM/SP 80	Tank latch, for SM/SP 80	2
21	003.017	Rivetto 4,8x10 alluminio	Rivet 4,8x10 aluminum	4
22	003.041	Profilo pinzabile portezione (0,37 mtr)	Protective profile, pinched (0,37mtr)	0,37Mt
23	001.166	Disco 120x10.5x2mm x scuotifiltro indust	Disk 120x10.5x2mm for filter shaker of TT-MT-TTX	1
24	003.072	Passaparete per scuotifiltro TT-MT-TTX	Bulkhead for filter shaker of TT-MT-TTX	1
25	003.146	Soffietto per scuotifiltro	Gasket, for filter shaker of TT-MT-TTX	1
26	003.058	Rondella M16 zn	Rondella M16 zn	1
27	001.091	Molla per scuotifiltro TT-MT-TTX	Spring for filter shaker of TT-MT-TTX	1
28	003.425	Dado ES M10 UNI 5588	Nut M10 UNI 5588	1
29	003.061	Volantino D.50 M10F per scuotifiltro	Knob D.50 M10F for filter shaker	1
30	003.374	Vite TCC 5x20	Screw TCC 5x20	2
31	001.316	Guarnizione bocchetta nylon d.50	Gasket for vacuum inlet d.50	1
32	001.404	Bocchetta nylon d.50	Vacuum inlet d.50	1
33	004.426	Curva 1" F d.32 x tubo scarico	Female curve 1" d.32 for dump hose	1
34	001.499.026	Guarnizione curva per tubo scarico	Gasket for elbow of dump hose	1
35	004.361	Curva 1" d.32 x kit tubo scarico	Elbow 1" for kit emptying hose	1
36	004.378	Tubo scarico completo cm 69	Emptying hose, complete cm69	1
37	003.412	Tappo espansione x kit tubo scarico	Stopper for kit emptying hose	1
38	003.433	Clips ferma tubo	Clamp for emptying hose	1
39	003.077	Rondella 6x24	Washer 6x24	4
40	003.353	Rondella sughero 6x24	Washer, cork, 6x24	4
41	003.152	Maniglia in nylon per fusti industriali	Handle, nylon	2
42	003.153	Rondella per maniglia nylon per fusti industriali	Washer for handle, nylon	4
43	003.105	Vite TBEI 10,9 M6x20 znt	Screw TBEI 10,9 M6x20 zn	4
44	001.499.032	Involucro Acciaio SM80 AISI 430 foro lat.	Tank, stainless steel AISI 430 for SM80	1
45	004.107	Filtro feltro standard per SP/SM80-MT-TT-Q	Filter, polyester, standard for SP/SM80-MT-TT-Q	1
46	004.105	Anello portafiltro per SP/SM80-MT-TT-Q	Filter support ring for SP/SM80-MT-TT-Q	1
47	001.075	Cestello scuotifiltro per Q	Filter shaking basket for Q	1
48	002.082	Pressacavo PG21	Cord press PG21	1
49	001.021	Valvola QT	Valve for QT	1
50	004.003	Tubo aspirazione collegamento carrozzeria-coperchio Q	Tube for connection between body and tank lid of Q	0,9Mt

POS	CODE	DESCRIZIONE	DESCRIPTION	QTA'
51	001.313	Guarnizione basamento testata SP/SM80 (T)	Gasket for motorhead support SP/SM80 (T)	1
52	001.109	Guarnizione mousse sp5 80x50	Gaskett, mousse, sp5 80x50	1
53	001.198	Guarnizione del dado per valvola QT	Gasket for nut of valve for QT	1
54	003.139	Dado PG21	Nut PG21	1
55	001.056	Coperchio metallo QT	Tank lid, metal for QT	1
56	003.325	Tubo Rilsan 6x8 - 25cm	Rilsan tube 6x8 25cm	0,25Mt
57	001.058	Flap uscita aria, completo	Flap for air outlet, complete	1
58	001.015	Connettore passaparete per QT/TCX	Connector tube for QT/TCX	2
59	003.033	Inserto filettato UNI9202-A/M5-8	Tread insert UNI9202-A/M5-8	9
60	003.399.005	Guarnizione mousse 20x10 (1,3 mtr)	Gasket, mousse 20x10 (1,3 metres)	1,3Mt
61	003.134	Pomello QT	Knob for QT	3
62	002.004	Turbina monostadio 4hp trifase	Turbine 4hp, single-stage, three-phase	1
63	003.432	Rondella 8x24 zn	Washer 8x24 zn	4
64	003.443	Rondella 8x32 zn	Washer 8x32 zn	1
65	003.015	Vite TE M8x40	Screw TE M8x40	2
66	003.189	Rondella dentellata est. M8 UNI 8842A zn	Serrated spring washer M8 UNI 8842A zn	2
67	001.059	Fascetta ferro 50X70 x QT/TCX	Hose clamp 50x70	4
68	001.135	Guarnizione della rete x protezione aspirazione turbina	Gasket, for protective net of vacuum inlet of turbine	4
69	001.176	Rete protezione x aspirazione turbina	Net protection for vacuum inlet of turbine	2
70	001.559	Supporto serbatoio impugnatura nera	Tank support on handle, black	1
71	001.561	Penna supporto cavo elettrico nero	Cord support bracket, black	1
72	003.366	Vite TCEI 5x30 zn	Screw TCEI 5x30 zn	2
73	002.027	Cavo antifiamma NPI07W-F4x1,5	Power cord NPI07W-F4x1,5	10Mt
74	003.102	Dado PG16	Nut PG16	1
75	003.076	Dado autobloccante M12 znc	Nut M12 znc	2
76	003.086	Ruota d.80 piroettante con freno per serie Q	Wheel d.80 castor with brakes for Q series	2
77	001.097	Carrozzeria completa serie Q	Body, complete, for Q series	1
78	001.121	Assale portaruota x carrozzeria serie Q, znc	Wheel axle for body of Q series, znc	1
79	003.087	Rondella UNI6592 M8	Washer UNI6592 M8	5
80	003.358	Ruota d.200 per SP/SM50 (PL40), serie Q	Wheel d.200 for SP/SM50(PL40), Q series	2
81	003.082	Rondella blok.d.18 rinf x ruote diam200	Washer reinforcement d.18 for diam.200 wheels	2
82	003.359	Tappo G48 nero per ruota	Hub cap G48, black, for wheels	2
83	002.307	Capicorda occhio M5 cavo 0,25/1,5	Eyelet housing M5 cable 0,25/1,5	4
84	002.013	Pressacavo PG16	Cord press PG16	3
85	002.023	Scatola interruttore per industriali	Switch box for Industrials	1
86	002.022	Magneto termico regolabile 10-16A	Thermal magnet switch, adjustable, 10-16A	1
87	002.027	Cavo antifiamma NPI07W-F4x1,5	Power cord NPI07W-F4x1,5	0,5Mt
88	001.049	Curva per turbina NR sx	Elbow curve for turbine NR, left	1
89	003.354	Vite TCEI 8,8 - 8x16 zn	Screw TCEI 8,8 - 8x16 zn	4
90	004.013	Tubo flessibile CALOR diam.60 (40cm)	Flexible hose, heat resistant, diam.60 (40cm)	0,8Mt
91	001.048	Curva per turbina NR dx	Elbow curve for turbine NR, right	1
92	003.035	Tappo tubo tondo diam.30	Stopper for round tube diam.30	2
93	003.124	Vite TBEI 8x45 znt	Screw TBEI 8x45 znt	4
94	001.120	Coperchio carrozzeria QT	Cover lid for body of QT	1
95	001.099	Maniglia spinta serie Q grigio scuro	Machine handle for Q series, dark grey	1
96	003.575	Catena sollev asta dosatore serbatoio	Pull chain for tank rod	0.15Mt



KRÜGER TECHNOLOGY S.L.
B-82526583
Polígono Agustinos C/G Parcela B2
31013 Pamplona (Navarra) - ESPAÑA
+34 948 343 393 - info@kruger.es - www.kruger.es