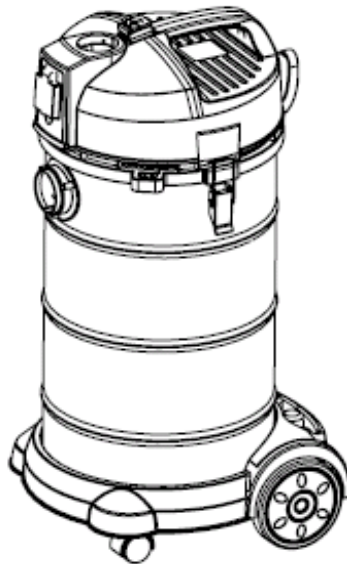




MANUAL DE INSTRUCCIONES

ASPIRADOR POLVO/LIQUIDOS



KRA9540

Lea cuidadosamente este manual y guárdelo en un lugar seguro para futuras consultas.

Cleaning Machines, S.L.

Pol. Agustinos, C/G Parcela B2
31013 Pamplona (Navarra) España
Tfn: 948 318405 Fax: 948 318453
www.kruger.es info@kruger.es

ADVERTENCIA DE SEGURIDAD

Para reducir el riesgo de incendio, cortocircuito o daños personales:

Antes de usar el aspirador asegúrese de que la corriente de suministro es la especificada en la etiqueta de identificación.

Este aspirador es adecuado para uso doméstico o en hostelería.

No use el aparato al aire libre.

No abandone el aspirador conectado a la corriente. Desconecte el cable de corriente cuando no use el aparato y antes de realizar cualquier labor de mantenimiento.

Mantenga el aspirador alejado de los niños.

Use el aspirador tal y como se describe en este manual.

Use únicamente los accesorios suministrados por el fabricante.

No use el aparato si la clavija o el cable de corriente muestran signos de haber sido dañados.

No desplace el aspirador tirando del cable, ni lo fuerce o retuerza de ninguna manera.

Mantenga el cable de corriente lejos de superficies calientes.

No use prolongaciones o alargaderas eléctricas no apropiadas para el consumo eléctrico del aspirador.

Apague el aparato antes de desenchufarlo.

No desenchufe tirando del cable. Para desenchufar, tire de la clavija y no del cable.

No toque el enchufe o el aspirador con las manos mojadas ni descalzo.

Mantenga la ventilación del aspirador libre de obstáculos.

Limpie la manguera y elimine cualquier objeto que pueda obstruir el caudal de aire.

Mantenga dedos, pelo o ropa alejados de la entrada de aspiración, así como de la ventilación de aspirador.

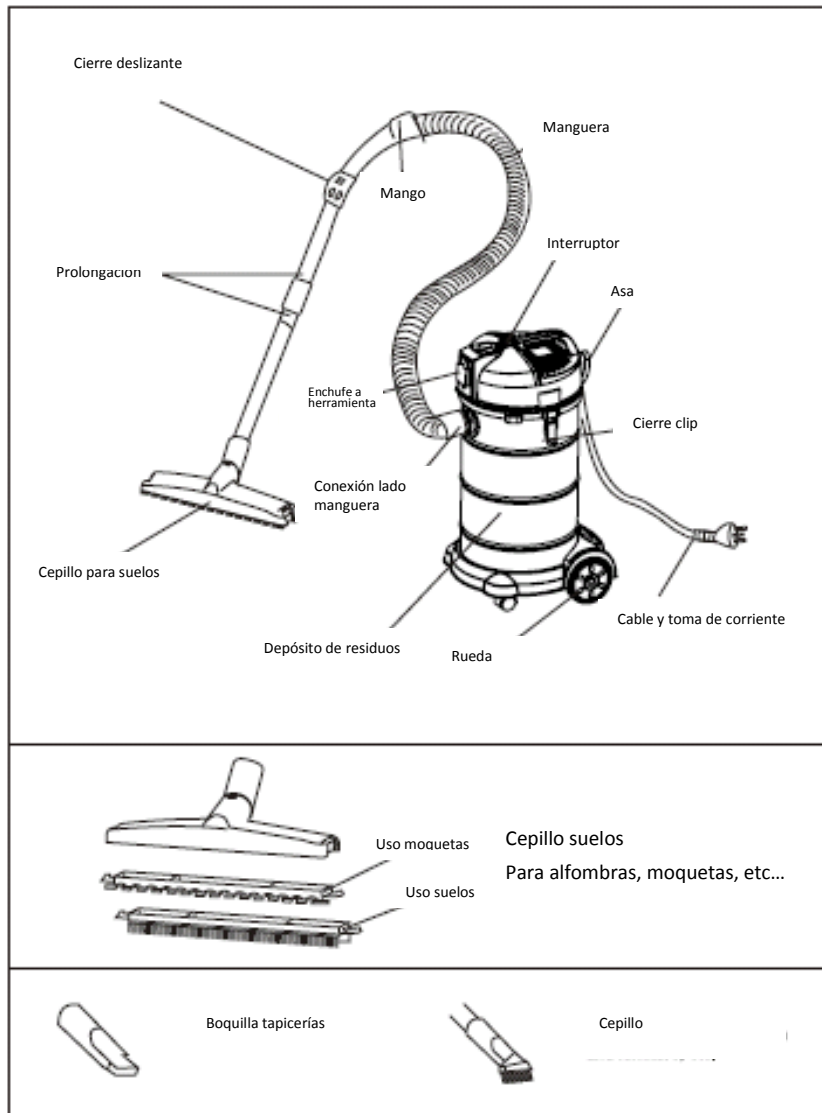
No aspire objetos encendidos o humeantes: cigarrillos, cerillas o cenizas calientes.

Use siempre el aspirador con el filtro en su lugar correspondiente.

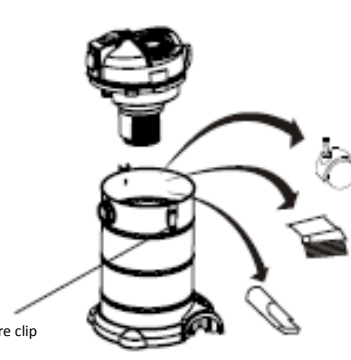

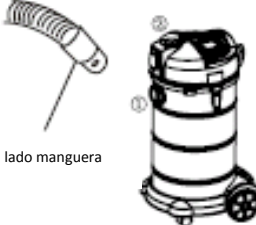
Sea extremadamente precavido al limpiar sobre escaleras.

Para la aspiración de líquidos quite los filtros de polvo del aspirador.

DESCRIPCIÓN DE COMPONENTES

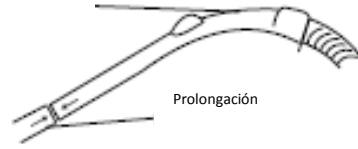


INSTRUCCIONES DE MONTAJE

<p>1</p>  <p>Cierre clip</p>	<p>Suelte el cierre clip para abrir la tapa superior, saque las ruedas y los accesorios</p>
<p>2</p> 	<p>1. Introduzca la ruedas giratorias en la base. 2. Instale la rueda principal en el lugar destinado y apriete con un destornillador. Respete las posiciones "R" y "L"</p>
<p>3</p>  <p>Conexión lado manguera</p>	<p>Coloque la conexión lado manguera en el punto 1 y entrará en funcionamiento la función de aspiración</p> <p>Coloque la conexión en el punto 2 y entrará en funcionamiento la función de ventilación</p>

1

Mango

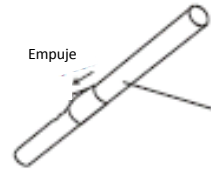


Prolongación

Introduzca el mango en la extensión con un movimiento giratorio

2

Empuje



Tubo telescópico

3

Prolongación



Boquilla plana

Introduzca el accesorio en la extensión con un movimiento giratorio

4



Compartimento doble para accesorios

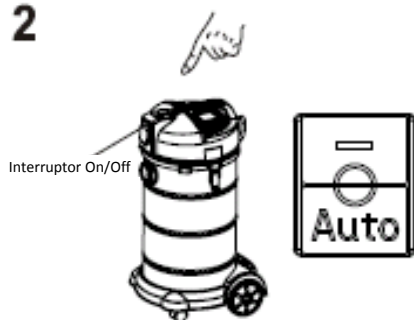
INSTRUCCIONES DE USO

1



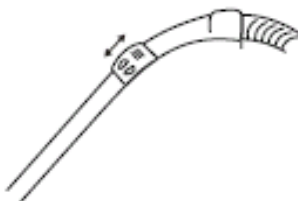
Conecte el aparato a la toma de corriente

2



Pulsando la opción "AUTO", el aspirador funciona al tiempo que trabaja la herramienta, una vez se apaga la herramienta el aspirador se apaga también. Pulsando el botón "I", el aspirador funciona aunque la herramienta no esté trabajando. Cuando ambos botones están al mismo nivel ni el aspirador ni la herramienta trabajan, ya que no hay corriente eléctrica

3



Puede ajustar el caudal de aire usando la pieza deslizante situada en el mango del aspirador

INSTRUCCIONES DE MANTENIMIENTO

Si está lleno el depósito de residuos, vacíelo lo antes posible.

1



Cierre clip



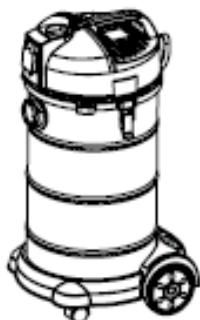
Suelte el cierre clip para acceder al compartimento

2



Vacíe el depósito

3

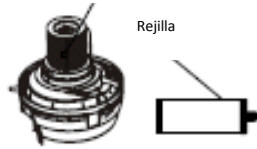


Coloque de nuevo la tapa superior y apriete los cierres clip

AVISO: Cuando los filtros estén sucios y la fuerza de aspiración disminuya considerablemente, límpielos a fondo para mejorar la eficiencia y alargar la vida útil del aparato.

Nunca use el aspirador sin filtros.

1 Suelte la rejilla del filtro HEPA



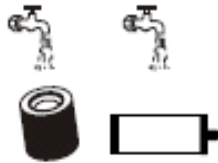
Suelte la rejilla exterior del filtro

2



Gire el cierre en dirección opuesta a las agujas del reloj, y retire el filtro

3



Límpielo a fondo

4



Déjelo secar al aire

5



Coloque el filtro de nuevo

DECLARACIÓN DE CONFORMIDAD "CE"

RPQ-04.4

CLEANING MACHINES, S. L.

CON DOMICILIO EN: POLIGONO AGUSTINOS
CALLE G - PARCELA B-2
31013 PAMPLONA

Declara bajo su propia y exclusiva responsabilidad que los aspiradores:

KRA41, KRA6202, KRA9530, KRA9540

A las que esta declaración se refiere, son conformes a las siguientes directivas:

2004/108/EC

EN55014-1:2006; EN55014-2: 1997/+A1: 2001/+A2: 2008
EN61000-3-2: 2006; EN61000-3-3: 2008

2006/95/EC

EN60335-1:5002+A11, A1:04+A12, A2:06+A13:08
EN 60335-2-2:2003+A1:04+A2:06
EN 62233:2008



DIRECTOR-GERENTE
CARLOS KRÜGER

Pamplona a 28 de diciembre de 2.009