

EC DECLARATION OF CONFORMITY
73/23/CEE, 89/392/CEE, 91/368/CEE, 93/44/CEE, 93/68/CEE,
89/336/CE, 92/31/CEE

We:

CLEANING MACHINES, S.L.
C/Ossa, 5-7 - Poligono Industrial Prado Concejil
28890 LOECHES (MADRID)

declare under our responsibility that the product

WET AND DRY VACUUM CLEANER

KRA431 / KRA43ITC

to which this declaration relates is in conformity with the following standards
or other normative document(s):

- Safety of household and electrical appliances - General requirements
EN 60335-1 - June 1988 + Modification 2, 5, 6, A51, A52, A53, A54, A55
- Safety of household and electrical appliances - Part 2^A
Particular requirements for vacuum cleaners and water suction cleaning appliances
EN 60335-2-2 - September 1988 with modification A2 and A52 november 1990
- Safety of household and electrical appliances - Part 2^A
Particular requirements for wet and dry vacuum cleaners, including power brush,
for industrial and commercial use
pr EN 60335-2-69 - (1994)
- Safety of household and electrical appliances - Part 2^A
Particular requirements for spray extractor appliances, for industrial and commercial use
EN 60335-2-68 - (1994)
- Safety of machinery - Basic concepts, general principles for design
Basic terminology, methodology EN 292 Part 1^A - September 1991
- Safety of machinery - Basic concepts, general principles for design
Technical principles and specifications EN 292 Part 2^A - September 1991
- Electromagnetic compatibility - Requirements for household appliances, electric
tools and similar apparatus - Part 1: Emission - Product family standard - EN 55014 - 1
(1993) + A1 (1997) + A2 (1999)
- Electromagnetic compatibility (EMC) - Part 3-2: Limits - Limits for harmonic current emissions
(equipment input current ≤ 16 A per phase) EN 61000 - 3 - 2 (1995) + A1 (1998) + A2 (1998)
+ A14 (2001)
- Electromagnetic compatibility (EMC) - Part 3-3: Limits - Limitation of voltage fluctuations
and flicker in low-voltage supply systems for equipment with rated
current ≤ 16 A - EN 61000-3-3 (1995)
- Electromagnetic compatibility (EMC) - Part 3-11: Limits - Limitation of voltage changes, voltage
fluctuations and flicker in public low-voltage supply systems - Equipment with rated
current ≤ 75 A and subject to conditional connection - EN 61000-3-11 (2000)

following the provisions of the Directives:

73/23/CEE, 89/392/CEE, 91/368/CEE, 93/44/CEE, 93/68/CEE, 89/336/CEE, 92/31/CEE

Loeches, 1st october 2003

Carlos Krüger
legal representative



10644

Cleaning
machines s.l



KRÜGER
PRODUCTOS DE CALIDAD



KRA431 / KRA43ITC

MANUALE ISTRUZIONI / INSTRUCTION MANUAL / MANUEL D'INSTRUCTIONS
GEBRAUCHSANLEITUNG / MANUAL DE INSTRUCCIONES / HANDLEIDING
BRUKSANVISNING / KÄYTTÖOHJE / BRUKSANVISNING / INSTRUKTIONSBOK
ΕΓΧΕΙΡΙΔΙΟ ΑΕΤΟΥΠΤΑΣ / MANUAL DE INSTRUÇÕES



APPARECCHIO ADATTO PER ASPIRARE SIA POLVERE CHE LIQUIDI. ROBUSTO E POTENTE, SEMPLICE DA USARE, CON GLI ACCESSORI DI CUI È DOTATO DIVENTA UNO STRUMENTO VERAMENTE EFFICACE PER LA PULIZIA PROFONDA E RAPIDA DI TUTTA LA CASA, L'UFFICIO, IL NEGOZIO, IL LABORATORIO, ECC. **MANUALE DA CONSERVARE PER FUTURI RIFERIMENTI.**



EQUIPMENT SUITABLE TO PICK UP DUST AND/OR LIQUIDS. STURDY AND POWERFUL, SIMPLE TO USE WITH ITS TOOLS KIT IT IS REALLY EFFICACY FOR A FAST AND COMPLETE CLEANING OF HOME, OFFICE, SHOP, LABORATORY ETC. **IT IS RECOMMENDED TO KEEP THIS MANUAL FOR FUTURE REFERENCES.**



APPAREIL ADAPTE POUR ASPIRER LA POUSSIERE OU LES LIQUIDES. ROBUSTE ET PUISSANT, SIMPLE A UTILISER, AVEC LES ACCESSOIRES DONT IL EST DOTÉ, IL DEVIENT UN INSTRUMENT EXTREMEMENT EFFICACE POUR LE NETTOYAGE RAPIDE ET EN PROFONDEUR DE TOUTE LA MAISON, LE BUREAU, LE COMMERCE, LE LABORATOIRE, ETC... **MANUEL A GARDER POUR TOUTES REFERENCES.**



GERÄT ZUM TROCKEN UND NASSSAUGEN. ROBUST UND LEISTUNGSSTARK, EINFACH IN DER HANDHABUNG, MIT SEINEM ZUBEHÖR-KIT IST DAS GERÄT LEISTUNGSFÄHIG ZUR SCHNELLEN UND GRÜNDLICHEN REINIGUNG VON WOHNUNGEN, BÜROS, LÄDEN, WERKSTÄTTEN, ETC. **ES WIRD EMPFOHLEN, DIESE GEBRAUCHSANLEITUNG FÜR ZUKÜNFTIGES NACHSCHLAGEN AUFZUBEHLEN.**



EQUIPO CAPAZ DE RECOGER POLVO Y LÍQUIDOS. EXCEPCIONALMENTE POTENTE Y RESISTENTE, FACIL DE USAR; CON LOS ACCESORIOS DEL KIT ES REALMENTE EFICAZ PARA UNA COMPLETA LIMPIEZA DE LA CASA, OFICINA, TIENDA, LABORATORIOS, ETC. **ES RECOMENDABLE GUARDAR ESTE MANUAL PARA FUTURAS REFERENCIAS.**



DIT TOESTEL WERD ONTWORPEN OM ZOWEL STOF ALS WATER OP NEMENI DEZE STOF-EN WATERZUIGER IS BUITEN-GEWOON ROBUUST EN GEBRUIKSVRIENDELIJK. MET ZIJN UITGEBREIDE SET TOEBEHOREN IS HET UIJTERST DOELTREFFEND VOOR EEN SNELLE EN VOLLEDIGE REINIGING ZOWEL THUIS ALS OP KANTOOR, IN WINKELRUIMTES, LABOS, ENZ. **WIJ RADEN AAN DEZE HANDLEIDING BIJTE NUUDEN OM ER LATER NAAR TE KUNNEN REFEREREN.**



STØV- OG VANNUGER, USEDVANLIG KRAFTIG OG SVÆRT ENKEL I BRUK. I BRUK ER DEN MED SITT UTSTYR VIRKELIG EFFEKTIV TIL HURTIG RENGØRING AV BOLIG, KONTOR, BUTIKK, VERKSTED M.M. **DET ANBEFALES AT BRUKSANVISNINGEN BEHOLDES.**



ERINOMAINEN PÖLYN, ROSKIEN JA/TAI VEDEN IMUROINTIIN. POIKKEUKSELLISEN LUJA JA VOIMAKAS KUIVA/MÄRKÄIMURI, ERITTÄIN HEZIPPO KÄYTTÖISET IMUROINTIVARUSTEET. LAITE ON KÄTEVÄ JA NOPEA SIIVOUKSEEN KOTONA, TOIMISTOSSA, KAUPASSA, LABORATORIOSSA YM. **SÄILYTÄ KÄYTTÖOHJE HYVIN.**



MASKINEN ÄR AVSEDD ATT SUGA UPP DAMM OCH SMÅ PARTIKLAR SAMT ATT SUGA VATTEN. EXTREMT KRAFTIG OCH ENKEL ATT ANVÄNDA OCH GER EN SNABB OCH EFFEKTIV RENGÖRING AV HEMMET, KONTORET, BUTIKEN, LABORATORIET ETC. MED DEN MEDFÖLJANDE STÅDUTRUSNINGEN. **BEHÅLL BRUKSANVISNINGEN FÖR FRAMTIDEN.**



UDSTYR BEREGNET TIL AT OPSÅMLE STØV OG/ELLER VÆSKE. ROBUST OG KRAFTFULD, ENKEL AT ANVENDE, MED DENS TILBEHØR ER DEN VIRKELIG EFFEKTIV TIL EN HURTIG OG FULDSTÆNDIG RENGØRING AF HJEM, KONTOR, FORRETNING, LABORATORIUM ETC. **DET ANBEFALES, AT MAN OPBEVARER DENEN MANUAL TIL FREMTIDIG BRUG.**



ΕΞΟΠΛΙΣΜΟΣ ΚΑΤΑΛΗΛΟΣ ΓΙΑ ΣΥΛΛΟΓΗ ΣΚΟΝΗΣ ΚΑΙ ΓΙΑ ΥΓΡΑ, ΣΤΑΘΕΡΟ ΚΑΙ ΔΥΝΑΤΟ, ΑΠΛΟ ΣΤΗΝ ΧΡΗΣΗ, ΜΕ ΤΟ ΚΟΥΤΙ ΤΩΝ ΕΡΓΑΛΕΙΩΝ ΤΟΥ ΑΙΝΑΙ ΠΡΑΓΜΑΤΙΚΑ ΑΠΟΤΕΛΕΣΜΑΤΙΚΟ ΓΙΑ ΓΡΗΓΟΡΟ ΚΑΙ ΠΑΡΗΡΗ ΚΑΘΑΡΙΣΜΟ ΤΟΥ ΣΠΙΤΙΟΥ, ΤΟΥ ΚΑΤΑΣΤΗΜΑΤΟΣ, ΕΡΓΑΣΤΗΡΙΟΥ, ΚΑΠ. **ΣΑΣ ΣΥΜΒΟΥΛΕΥΟΥΜΕ ΝΑ ΔΙΑΤΗΡΗΣΕΤΕ ΤΟ ΠΑΡΟΝ ΕΓΧΕΙΡΙΔΙΟ ΓΙΑ ΜΕΛΛΟΝΤΙΚΕΣ ΑΝΑΦΟΡΕΣ.**



EQUIPAMENTO INDICADO PARA A ASPIRAÇÃO DE POEIRAS E LIQUIDOS. FORTE E POTENTE, SIMPLES DE USAR, COM ACESSÓRIOS EFICÁZES PARA UMA LIMPEZA RÁPIDA E COMPLETA EM CASA, NO ESCRITÓRIO, LOJA, LABORATORIO, ETC. **É RECOMENDAVEL GUARDAR ESTE MANUAL PARA CONSULTAS FUTURAS.**

Cleaning
machines s.l

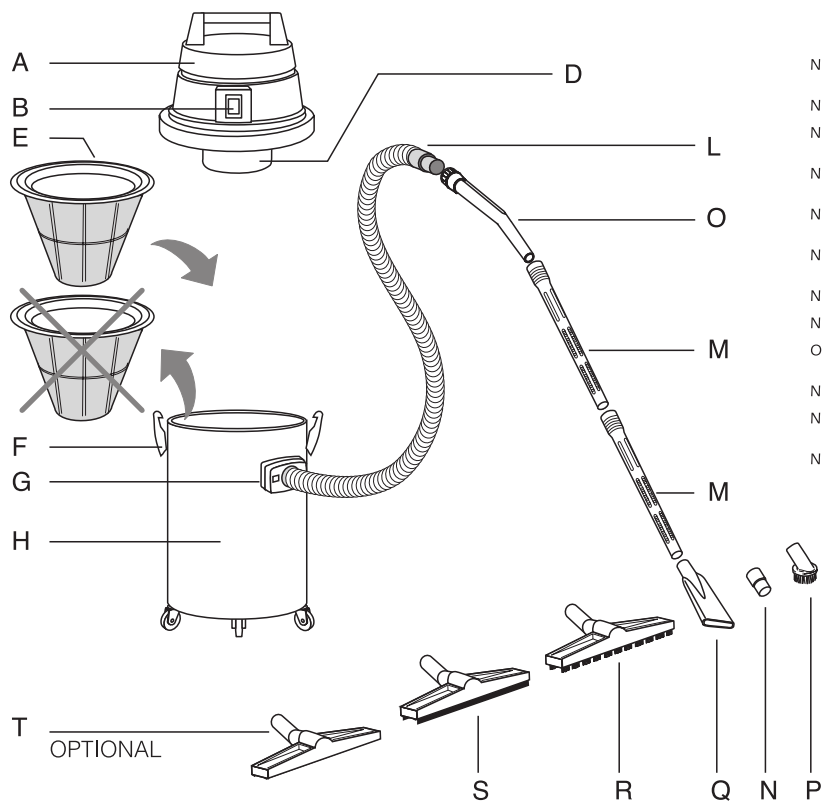


KRÜGER
PRODUCTOS DE CALIDAD

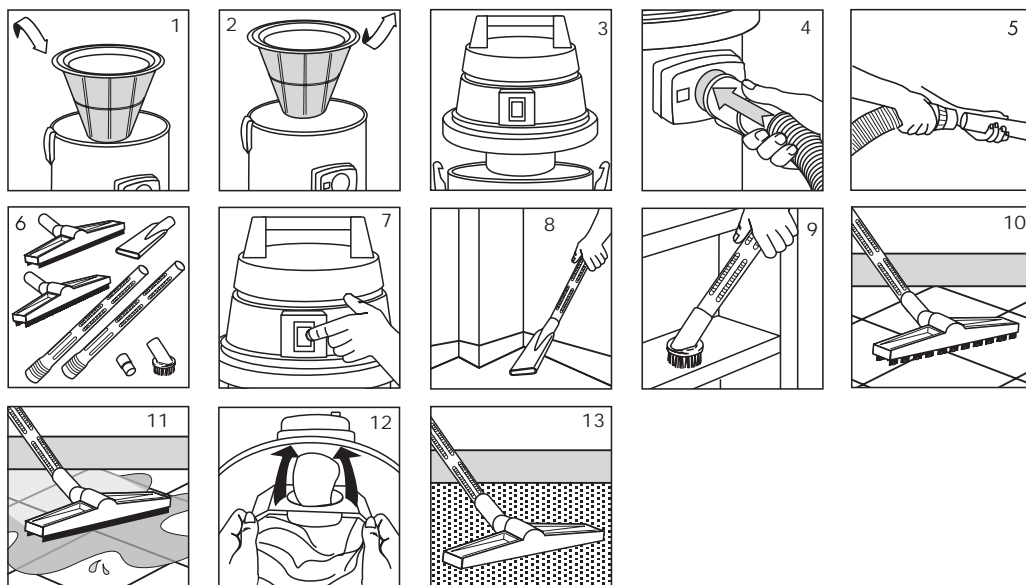


CLEANING MACHINES, S.L.
C/Ossa, 5-7 - Poligono Industrial Prado Concejil - 28890 LOECHES (MADRID)

CE



N.B. I disegni degli apparecchi sotto riportati sono puramente indicativi.
 N.B. Drawings above reported are merely indicative.
 N.B. Les dessins des appareils reportés ci-dessous sont purement indicatifs.
 N.B. Die oben aufgeführten Zeichnungen sind nur Indikativ.
 N.B. Los dibujos que siguen a continuación son meramente indicativos.
 N.B. Bovenstaande tekeningen zijn enkel ter verduidelijking.
 N.B. Tegningene over er indikative.
 N.B. Yläpuolella olevat kuvat ovat ainoastaan viiteisiä.
 OBS! Biderna som visas, kan avvika från din utrustning, men ger dig vägledning.
 N.B. Ovenstående tegninger er kun vejledende.
 N.B. Τα σχέδια που αναφέρονται παραπάνω είναι απλά ενδεικτικά.
 N.B. Os esquemas mencionados são meramente indicativos.



Sotto condizioni di alimentazione sfavorevoli, l'apparecchio può causare cadute di tensione transitorie.

Under unfavourable feed conditions, the appliance may cause temporary drops in voltage.

Sous conditions d'alimentation defavorable, l'appareil peut causer des chutes de tension transitoires

Unter ungünstigen Zuführungsbedingungen kann es beim Gebrauch zu einer kurzfristigen Absenkung der Spannung kommen.

Bajo condiciones de alimentación no favorables, el aparato puede causar caídas de tensión transitorias.

Onder slechte spanningscondities kan het toestel soms spanningsverlies veroorzaken.

Ved sviktende strømtilførsel, kan apparatet midlertidig miste spenningen

Epäsuotuisissa virransyöttö olosuhteissa, laite saattaa aiheuttaa hetkellisiä jännitteiden pudotuksia

Vid olämplig matning, kan tillfälligt spanningsfall uppstå

Ved ukorrekt anvendelse, kan udstyret forårsage midlertidige svigt i den elektriske spænding.

Υπο συνθηκες κακης τροφοδοσιας, η συσκευη μπορεί να προκαλεσει προσωρινες πωσεις τασης.

Em condições de alimentação deficiente, a aplicação pode causar quebras temporárias de voltagem.

ΟΔΗΓΙΕΣ ΛΕΙΤΟΥΡΓΙΑΣ ΣΤΕΓΝΗΣ ΑΝΑΡΡΟΦΗΣΗΣ

- Τοποθετήστε το βρασματινο ριλιτρο στο ρεζερβουάρ (εικόνα 1).
- Συναρμολογήστε την κεφαλή στο ρεζερβουάρ και στερώστε την με τα αγκίστρα (εικόνα 3).
- Συνδέστε τον ευκαμπτο σωλήνα στην εισοδο (εικόνα 4).
- Συνδέστε τις προκατασεις στην άλλη πλευρα του ευκαμπτου σωλήνα (εικόνα 5).
- Επιλέξτε και συνδέστε τα πιο καταλληλα αξεσουάρ (εικόνα 6).
- Συνδέστε τον ρευματοδοτη στον ρευματοδοτη και στην συνεχεια θεστε σε λειτουργια τον εξοπλισμο (εικόνα 7).
- Παραδειγμα χρησης του επιπεδου ρυγχου (εικόνα 8).
- Παραδειγμα χρησης στρογγυλησ βουπτου (εικόνα 9).
- Παραδειγμα χρησης βουρτσας για καθαρισμο ΔΑΠΕΔΩΝ (εικόνα 10).
- Εάν υπαρχει χαρτινη σακκουλα, εισαγετε την στο ρεζερβουάρ στον εκτροπεια (εικόνα 12).

ΟΔΗΓΙΕΣ ΛΕΙΤΟΥΡΓΙΑΣ ΣΤΕΓΝΗΣ ΑΝΑΡΡΟΦΗΣΗΣ

- Αφαιρεστε την σακκουλα υφασματινου φιλτρου (εικόνα 2).
- Συναρμολογήστε την κεφαλή στο ρεζερβουάρ και στερώστε την με τα αγκίστρα (εικόνα 3).
- Συνδέστε τον ευκαμπτο σωλήνα στην εισοδο (εικόνα 4).
- Συνδέστε τις προκατασεις στην άλλη πλευρα του ευκαμπτου σωλήνα (εικόνα 5).
- Συνδέστε το εργαλειο υγρον (εικόνα 6).
- Συνδέστε τον ρευματοδοτη στον ρευματοδοτη και στην συνεχεια θεστε σε λειτουργια τον εξοπλισμο (εικόνα 7).
- Παραδειγμα χρησης σ εργαλειου υγρον (εικόνα 11).

ΧΡΗΣΗ ΕΝΑΛΛΑΚΤΙΚΩΝ ΑΝΤΑΛΛΑΚΤΙΚΩΝ

- Παραδειγμα χρησης σ εργαλειου χαλιων (εικόνα 13).

ΟΙ ΟΔΗΓΙΕΣ ΘΑ ΠΡΕΠΕΙ ΝΑ ΑΚΟΛΟΥΘΗΘΟΥΝ ΑΓΣΤΗΡΑ

- Τα εξαρτηματα συσκευασιας πρεπει να ειναι επικινδυνα (Π.Χ. πλαστικες σακουλες) - Θα πρεπει να ειναι μακρια απο παιδια η αλλα ατομα η ζωα που δεν εχουν συνειδηση των πραξεων τους.
- Οποιαδηποτε χρηση της μηχανησ που δεν προσδιοριζεται σε αθο το εγχειριδιο ηπορει να ειναι επικινδυνη και θα πρεπει να αποφευχθει.
- Όταν η μηχανη εργαζεται, προσεστε να μην τοποθετηστε την εξοδο αναρροφησησ κοντα σε οποιοδηποτε ευαισθητο μεροσ του σωματοσ, οπωσ τα ματια, το στομα και τα αυτια.
- Πριν να χρησιμοποιηστε τον εξοπλισμο πρεπει να συναρμολογηθει σωστα σε ολα τα εξαρτηματα του.
- Ελεγεστε εαν ο ρευματοδοτησ συμμορφωνεται με τον ρευματοληπτη.
- Ελεγεστε εαν το αναφερομενο βολταε για τον κινητρο συμμορφωνεται με το χωριο διαθεσιμο βολταε για την συνδεσ της μηχανησ.
- Ποτε μην χρησιμοποιηστε τον εξοπλισμο κοντα σε ευφλεκτεσ, εκρηκτικεσ η τοξικεσ (Π.Χ. σταχη καμινάδαε).
- Να θυμιαστε παντα να αποσυνδετε το καλωδιο παροχησ ρευματοσ απο την πριζα πριν να επιχειρηστε οποιοδηποτε οποιοδηποτε επισκεψη στην μηχανη η οταν αυτη μινει χωρισ επιτηρηση η μπορει να υπαρχει προσβιαση για τα παιδια η ατομα που δεν εχουν σθνεληδηση των πραξεων τους.
- Ποτε μην σπρωξετε η ανυψωστε τον εξοπλισμο απο το ηλεκτροκο καλωδιο.
- Μην βυθιζετε τον εξοπλισμο μεσο σε νερο για να τον καθαρισετε και μην τον πλενετε με ζεστο νερο.
- Ελεγεστε προσεκτικα εαν το ηλεκτροκο καλωδιο η η πριζα η αλλα μερη του εξοπλισμου ειναι κατεστραμμενα και εαν αυτο συμβαινει μην χρησημοποιηστε καθολου τον εξοπλισμο, αλλα να ελθετε σε επαση με το σερβις εποκευων για την επισκεψη τουσ.
- Σε περιπτωση χρησησ ηλεκτροκησ προεκτασησ παντα να ελεγετε οτι βρισκεται σε στεγνη επιφανεια, προστατευμενη απο εωδεχομενοσ υεκασιμουσ υδατοσ.
- Το σερβις και οι επισκευεσ πρεπει να γινονται απο εξειδικευμενο προσωποκο μονο. Σησμενια μερη της μηχανησ θα πρεπει να αντικατασταθουν μονο με πρωτοτυπα εξαρτηματα.
- Ο κατασκευαστησ δεν ειναι υπευθυνοσ για οποιαδηποτε ζημια που προκαλειται σε ατομα η αντικειμενα λογω λανθασμενησ χρησησ της μηχανησ η λογω τουσ οτι δεν τηρηθησαν οι οδηγιεσ οπωσ προσδιοριζεται σε αυτο το εγχειριδιο.
- Ποτε μην χρησημοποιητε τον εξοπλισμο για να μαζεμετε το νερο απο κοντανησ σωληνεσ, νιπηρεσ, κλπ.
- Ποτε μην αφηνετε τον εξοπλισμο χωρισ επιτηρηση ενο δουλευει.
- Βεβαιωθετε οτι ο πλωτηρασ σημ. δ δεν ειναι κατεστραμμενοσ η αποθραμμενοσ απο οτιδηποτε που μπορει να αποτρεμει την κινηση του, καθωσ η λειτουργια του ειναι να σταματησει την αναρροφηση μολις γεμιασει το ρεζερβουάρ με νερα η σε περιπτωση που ο εξοπλισμοσ αναποδογυρισει.
- Σε περιπτωση που αναποδογυρισει σιασ συστηνημο να σηκωστε τον εξοπλισμο, πριν να τον κλεισετε.
- Σε περιπτωση διαορρησ υγρου η αφροσ κλειστε αμεσασ την μοναδα.
- Μην χρησημοποιητε ζσηχρα διαλυτικα η απορρυπαντικα.

INSTRUÇÕES DE UTILIZAÇÃO/ASPIRAÇÃO DE POEIRAS

- Inserir o filtro de pano no tanque (Fig. 1).
- Juntar a cabeça de aspiração ao tanque. Prender com os fechos (Fig. 3).
- Ligar a mangueira flexível à entrada de aspiração (Fig. 4).
- Ligar as extensões à outra ponta da mangueira (Fig. 5).
- Escolher o acessório mais adequado (Fig. 6).
- Ligar a ficha do aspirador à tomada de corrente (Fig. 7).
- Exemplo do uso do chupador de fendas (Fig. 8).
- Exemplo do uso da escova redonda (Fig. 9).
- Exemplo do uso da escova em pavimentos (Fig. 10).
- Se usar saco de papel, inseri-lo no defletor do tanque (Fig. 12).

INSTRUÇÕES DE UTILIZAÇÃO/ASPIRAÇÃO DE LÍQUIDOS

- Retirar o filtro de pano (Fig. 2).
- Juntar a cabeça de aspiração ao tanque. Prender com os fechos (Fig. 3).
- Ligar a mangueira flexível à entrada de aspiração (Fig. 4).
- Ligar as extensões à outra ponta da mangueira (Fig. 5).
- Ligar a boquilha para humidades (Fig. 6).
- Ligar a ficha do aspirador à tomada de corrente (Fig. 7).
- Exemplo del uso da boquilha para humidades (Fig. 11).

USO DOS ACESSÓRIOS OPCIONAIS

- Exemplo del uso da boquilha para alcatifas (Fig. 13).

ESTAS INSTRUÇÕES DEVEM SER RIGOROSAMENTE RESPEITADAS

- Os componentes da embalagem (como sacos de plástico) podem ser potencialmente perigosos. Não devem estar ao alcance de crianças ou outras pessoas e animais que não tenham consciência dos seus actos.
- Qualquer utilização do equipamento não especificada neste manual poderá ser perigosa, devendo por isso ser evitada.
- Quando a máquina está em funcionamento, ter cuidado para não posicionar os acessórios de aspiração perto de partes delicadas do corpo, como os olhos, boca e ouvidos.
- Antes da sua utilização, o equipamento deve ser ligado correctamente a todos os acessórios.
- Verificar se a tomada de electricidade é compatível com a ficha da máquina.
- Verificar se a voltagem do motor corresponde à voltagem da rede disponível para ligação do equipamento.
- Nunca usar o equipamento perto de substâncias inflamáveis, explosivas ou tóxicas (exemplo: cinzas de chaminé, diluentes).
- Nunca esquecer de desligar o aparelho da rede antes de proceder a qualquer reparação ou assistência técnica.
- Nunca puxar ou levantar o equipamento pelo cabo eléctrico.
- Não mergulhar a máquina em água para limpeza.
- Verificar regularmente o estado de conservação do cabo eléctrico, ficha e outras partes do equipamento. Se existirem componentes danificados, não deverá utilizar o equipamento.
- No caso de utilizar uma extensão eléctrica, tomar as devidas precauções para que a mesma esteja sempre sobre superfícies secas.
- Nunca deixar o equipamento a trabalhar sem vigilância.
- Deve ter a certeza que a boia de paragem está em bom estado e não está obstruída.
- No caso de tomar, é recomendável levantar o aspira antes de o desligar.
- Não utilizar solventes ou detergentes agressivos.
- Qualquer reparação deverá ser feita por pessoal qualificado.
- No caso de substituição de peças, deverá colocar peças de origem.
- O fabricante não é responsável por danos em pessoas ou objectos, causados por uso indevido do aparelho ou por não respeitar as instruções deste manual.

DESCRIZIONE E MONTAGGIO

- A - Blocco motore.
- B - Interruttore.
- D - Galleggiante: impedisce al liquido aspirato di invadere il blocco motore.
- E - Filtro in poliestere da inserire nel fusto per aspirare polvere e da togliere per aspirare liquidi.
- F - Ganci per il serraggio del blocco motore sul fusto.
- G - Bocchettone di aspirazione.
- H - Fusto.
- L - Tuboflex 2,5 m
- M - Tubo
- N - Riduzione
- O - Impugnatura.
- P - Pennello
- Q - Lancia piatta.
- R - Spazzola polvere
- S - Spazzola ventosa
- T - Spazzola moquette

ATTENZIONE

Per mantenere in perfetta efficienza l'apparecchio per l'aspirazione di polvere è necessario pulire il filtro in poliestere scuotendolo dopo ogni utilizzo.

DESCRIPTION ET MONTAGE

- A - Bloc moteur.
- B - Interrupteur.
- D - Flotteur pour empêcher le liquide aspiré de penetrer dans le bloc moteur.
- E - Filtre en polyester à insérer dans la cuve pour aspirer la poussière et à enlever pour l'aspiration des liquides.
- F - Crochets pour le serrage du bloc moteur sur la cuve.
- G - Connecteur d'aspiration.
- H - Cuve.
- L - Tuyau flexible.
- M - Tuyau.
- N - Réduction .
- O - Coude.
- P - Brosse ronde.
- Q - Lance plate.
- R - Suceur poussiére.
- S - Suceur eau.
- T - Suceur moquette.

ATTENTION

Pour assurer une parfaite efficacité d'aspiration des poussières à l'appareil, il est nécessaire de nettoyer le filtre en polyester en le secouant après chaque utilisation.

DESCRIPCION Y MONTAJE

- A - Bloque del motor (Cabezal).
- B - Interruptor.
- D - Boya. Su función consiste en evitar que el líquido recogido penetre al motor durante la aspiración.
- E - Filtro de polyester para colocarlo en el depósito durante la aspiración de polvo. Cuando aspiremos líquidos es necesario retirarlo.
- F - Ganchos para cerrar el bloque del motor con el depósito. (Cierre cabezal)
- G - Entrada de aspiración. (Boca de aspiración).
- H - Depósito exterior.
- L - Manguera flexible.
- M - Tubo.
- N - Adaptador.
- O - Empuñadura.
- Q - Cepillo redondo.
- P - Boquilla plana.
- R - Boquilla de polvo.
- S - Boquilla de líquidos.
- T - Boquilla de moquetas.

ATENCIÓN

Para conseguir una mayor eficiencia del aspirador es conveniente limpiar el filtro de polyester después de cada uso.

DESCRIPTION AND ASSEMBLY

- A - Motor block.
- B - Switch.
- D - Float: its purpose is to avoid that liquid may goes inside motor block during suction.
- E - Polyester filter to set into the tank to pick up dust, and to remove for liquid suction.
- F - Hooks for tightening of motor block to tank.
- G - Suction inlet.
- H - Tank.
- L - Flexible hose.
- M - Tube.
- N - Adaptor.
- O - Wand.
- P - Round brush.
- Q - Flat lance.
- R - Dust tool.
- S - Wet tool.
- T - Carpet tool.

ATTENTION

In order to keep in good efficiency the machine it is useful to clean the polyester filter after each utilization.

BESCHREIBUNG UND MONTAGE

- A - Motorkopf.
- B - EIN/AUS Schalter.
- D - Schwimmer: Er verhindert, daß während des Saugens Flüssigkeit in den Motorkopf eintritt.
- E - Polyesterfilter nur zum Trockensaugen; vor Nabsaugen unbedingt zu entfernen!
- F - Befestigungsklammern.
- G - Saugstutzen.
- H - Behälter.
- L - Saugschlauch.
- M - Verlängerungsrohr.
- N - Reduzierstücke.
- O - Handgriff.
- P - Rundbürste.
- Q - Fugendüse.
- R - Trockensaugdüse.
- S - Wassersaugdüse.
- T - Teppich Saugdüse.

ACHTUNG

Um die Leistungsfähigkeit des Gerätes zu erhalten, wird empfohlen, den Polyesterfilter nach jedem Gebrauch zu reinigen.

BESCHRIJVING EN MONTAGE

- A - Motorkop.
- B - Aan/uit schakelaar.
- D - Vlotter: deze moet voorkomen dat er water in de motorkop terecht komt tijdens het werken.
- E - Polyester standaard filter. Deze dient altijd in het toestel te zitten bij het opzuigen van stof. U moet hem echter verwijderen om water op te zuigen!
- F - Spaklem voor motorkop.
- G - Kettinglang.
- H - Ketel.
- L - Slang.
- M - Verlengbuis.
- N - Reduuzerstuk.
- O - Handgreep.
- P - Ronde borstel.
- Q - Kierzuiger.
- R - Zuigmond stof.
- S - Zuigmond water.
- T - Zuigmond tapijt.

OPGELET

Om het rendement van uw toestel optimaal te houden, dient u regelmatig het polyester standaard filter te reinigen door het uit te kloppen en/of met een zachte borstel of te vegen.

N MONTERINGSBESKRIVELSE

- A - Motortopp.
- B - Bryter.
- D - Flöttor som lukker slik at væske ikke suges inn i motortoppen.
- E - Polyesterfilter for plassering i tank.
- F - Klips som holder motortopp til tank.
- G - Sugestuss.
- H - Tank.
- L - Sugelange.
- M - Sugerør.
- N - Overgangsstykke.
- O - Handvat.
- P - Runderbørste.
- Q - Fugemunnstykke.
- R - Støvmunnstykke.
- S - Vannmunnstykke.
- T - Teppemunnstykke.

VIKTIG

For å beholde god sugeseffekt bør polyesterfilteret rengjøres regelmessig.

S BESKRIVNING OCH MONTERING

- A - Motortopp.
- B - Strömbrytare.
- D - Flottör, förhindrar att vattnet stiger upp och in i motom.
- E - Polyesterfilter att sättas i tanken vid torskug, men tagas bort vid vattensug.
- F - Hållare för motortopp mot dammbehållaren.
- G - Sugintag.
- H - Dammbehållare.
- L - Sugslang.
- M - Sugrör.
- N - Adapter.
- O - Sughandtag.
- P - Rund borstmunstycke.
- Q - Fogmunstycke.
- R - Torskugmunstycke.
- S - Våtsugmunstycke.
- T - Mattmunstycke.

OBS!

For att bibehålla en hög sugförmåga, rekommenderas att rengöra (dammsuga) polyesterfilteret efter varje städtillfälle.

HE ΠΕΡΙΓΡΑΦΗ ΚΑΙ ΣΥΝΑΡΜΟΛΟΓΗΣΗ

- A - Μπλοκ κινητήρα.
- B - Διακοπτής.
- D - Πλωτήρας, σκοπος του είναι να προστατεύσει το υγρό από το να εισέλθει στον κινητήρα χάτι την αναρροφήση.
- E - Φίλτρο πολυεστερ για τοποθετηνο στο ρεζερβουαρι για την σβλλογη οκονης χει να αφαιρεθει κατα την αναρροφηση υγρων.
- F - Αγκιστρια για στερεωση του μπλοκ το κινητήρα στο ρεζερβουαρι.
- G - Εισοδος αναρροφησης.
- H - Ρεζερβουαρι.
- L - Ευκαμπτος σωληνας.
- M - Πλαστικός σωληνας.
- N - Προσαρμογειασ.
- O - Ραβδος.
- P - Στρογγυλη βουρτσα .
- Q - Επιπεδο ριγχος.
- R - Εργαλειο σκονηςσ.
- S - Εργαλειο για υγρο καθαρισμα.
- T - Εργαλειο ταπετου

ΠΡΟΞΟΧΗ

Για να διατηρησετε την καλη αποτελεσματικοτητα της μηχανης, θα πρεπει να καθαριζετε το φίλτρο πολυεστερ μετα απο καθε χρηση.

SF ERITTELY JA KOKOAMISOHJEET

- A - Moottori kansi.
- B - Katraisija.
- D - Uimiri; uimurin virheetön toiminta on tärkeä että nestetta ei pääse imuroinnin aikana moottorille.
- E - Polyesterisuodatin asetetaan säiliöön imuroitaessa kuivaa. Polyesterisuodatin poistetaan imuroitaessa nestettä.
- F - Moottoriosa kiinnitetään hakasilla säiliöön.
- G - Imuyhde.
- H - Säiliö.
- L - Joustava imuletku.
- M - Støtomattomat imuputket.
- N - Liitin.
- O - Kädensija muovia.
- P - PVC pyöreä harjasuulake.
- Q - Rakosuulake.
- R - Pölysuulake.
- S - Vesisuulake.
- T - Mattosuulake.

TÄRKEÄÄ

Imutehon moitteettoman toiminnan takaamiseksi on hyvä tapa puhdistaa polyesterisuodatin (vakiosuodatin) jokaisen imurointikerran jälkeen.

DK BESKRIVELSE OG MONTERING

- A - Motorblok.
- B - Kontakt.
- D - Svømmer: Dens formål er at undgå væsker trænger ind i motorblokken under sugedrift.
- E - Polyester-filter til indsætning i beholderen til opsamling af støv og kan fjernes ved væskesugning.
- F - Krogge til fastgørelse af motorblok til beholderen.
- G - Sugindgang.
- H - Beholder.
- L - Fleksibel slange.
- M - Rustfri forlængelse.
- N - Indsats.
- O - Plastrør.
- P - Rund børste.
- Q - Flad lanse.
- R - Støvtilbehør.
- S - Vådtilbehør.
- T - Tæppetilbehør.

VIGTIGT

For at sikre at maskinen er effektiv, er det godt at rense polyester-filteret efter hvert brug.

P DESCRIÇÃO E MONTAGEM

- A - Bloco de motor.
- B - Interruptor.
- D - Boia de paragem: a sua finalidade é evitar a entrada de líquidos no bloco de motor durante a aspiração.
- E - Filtro de polyester para colocar no interior do tanque durante a aspiração de poeiras. Deve ser retirado quando se aspirar líquidos.
- F - Fechos para aberto do bloco de motor ao tanque.
- G - Entrada de aspiração no tanque.
- H - Tanque.
- L - Mangueira flexível.
- M - Tubo.
- N - Adaptador.
- O - Punho.
- P - Escova redonda.
- Q - Chupador de fenda.
- R - Boquilha para poeiras.
- S - Boquilha para humidades.
- T - Boquilha para alcatifas.

ATENÇÃO

De forma a manter o bom funcionamento do aparelho, é útil limpar o filtro de polyester depois de cada utilização.

S

TORRSUG - BRUKSANVISNING

- Sätt polyesterfiltret i dammbehållaren (Bild 1).
- Sätt på motortoppen och spänn fast hållarna (Bild 3).
- Sätt sugslangen i insuget på dammbehållaren (Bild 4).
- Sätt samman sugrören och sugslangen (Bild 5).
- Välj lämpligt munstycke (Bild 6).
- Sätt elsladden i eluttaget och starta maskinen (Bild 7).
- Så här kan du använda fogmunstycket (Bild 8).
- Hur man använder den runda borsten (Bild 9).
- Hur man använder borsten för rengöring av golv (Bild 10).
- Så här sätter du dit engångspåsen på insugsstussen i behållaren (Bild 12).

VÅTSUG / BRUKSANVISNING

- Tag bort polyesterfiltret (Bild 2).
- Sätt på motortoppen och spänn fast hållarna (Bild 3).
- Sätt sugslangen i insuget på dammbehållaren (Bild 4).
- Sätt samman sugrören och sugslangen (Bild 5).
- Sätt fast våtsugmunstycket (Bild 6).
- Sätt elsladden i eluttaget och starta maskinen (Bild 7).
- Hur man använder våtmunstycket (Bild 11).

HUR MAN ANVÄNDER EXTRA TILLBEHÖR

- Hur man använder mattmunstycket (Bild 13).

VARNINGSTEXT SOM MÅSTE FOLIAS! (Torskug)

- Packningsmaterialet kan vara farligt, t. ex. plastpånen. Låt inte barn eller andra människor och djur som inte själva förstår faran använda materialet.
- Att använda maskinen till annat än vad som här anges, kan vara farligt och ska undvikas.
- När maskinen är i drift, rikta inte utblåsluften mot någon ömtålig del av kroppen, t. ex. ögon, mun eller öron.
- Före bruk av maskinen, ska alla delar vara monterade på rätt sätt.
- Kontrollera att det är rätt elkontakt på kabeln.
- Kontrollera att maskinen/motorns spänning (V) är rätt innan du ansluter maskinen till eluttaget.
- Använd aldrig maskinen i närheten av explosiva eller giftiga material (t. ex. aska och sot).
- Drag alltid ur elsladden ur eluttaget vid service och reparation, när maskinen inte används eller om barn eller annan person kan komma åt maskinen, som inte förstår faran.
- Lyft eller drag aldrig maskinen i elsladden.
- Doppa aldrig maskinen i vatten för rengöring, utan rengör enbart med en fuktig trasa.
- Kontrollera att elkabeln och elkontakten är utan skada för anslutning till eluttaget. Om någon skada finns, får maskinen ej användas innan skadan är reparerad av serviceverkstad.
- Används en skarvsladd, kontrollera alltid att skarvkontakten skyddas mot eventuellt vatten.
- Använd ej maskinen att suga upp vatten från toaletter, avlopp etc.
- Lämna aldrig maskinen i gång utan uppsikt.
- Kontrollera att flottören är utan skada och att den inte hindras att löpa lätt i sin hållare under motortoppen. Den ska stoppa suget av vatten när behållaren är full och om maskinen välter.
- Om maskinen välter, rekommenderas att lyfta upp maskinen innan den stängs av.
- Om maskinen läcker eller skummar över, stäng av omedelbart.
- Använd aldrig skarpa eller aggresiva vätskor eller kemikalier.
- Service och reparation får endast utföras av auktoriserad personal. Delar ska enbart bytas mot originaldelar.
- Tillverkaren är ej ansvarig för någon skada av person eller del orsakad av felaktig användning eller om föreskrifterna ej har följts.

DK

BRUGSVEJLEDNING

- Isæt stof-filteret i beholderen (Fig. 1).
- Monter toppen på beholderen og fastgør den med krogge (Fig. 3).
- Isæt den fleksible slange i indgangen (Fig. 4).
- Isæt forlængere på den anden side af den fleksible slange (Fig. 5).
- Udvælg og isæt det mest passende tilbehør (Fig. 6).
- Sæt stikket i kontakten og tænd maskinen (Fig. 7).
- Eksempel på brug af flad lanse (Fig. 8).
- Eksempel på brug af rund børste (Fig. 9).
- Eksempel på brug af børste for rengøring af gulv (Fig. 10).
- Hvis en papirpose er til rådighed, sæt den i beholderen på deflektoren (Fig. 12).

BRUGSVEJLEDNING

- Fjern stof-filterposen (Fig. 2).
- Monter toppen på beholderen og fastgør den med krogge (Fig. 3).
- Isæt den fleksible slange i indgangen (Fig. 4).
- Isæt forlængere på den anden side af den fleksible slange (Fig. 5).
- Tilslutning af udstyr for vand (Fig. 6).
- Sæt stikket i kontakten og tænd maskinen (Fig. 7).
- Eksempel på brug af udstyr til vand (Fig. 11).

BRUG AF EKSTRAUDSTYR

- Eksempel på brug af tæppeudstyr (Fig. 13).

INSTRUKTIONER, SOM SKAL FØLGES MEGT NØJE

- Dele anvendt i emballagen (f. eks. plastikposer) kan være farlige. Bør holdes væk fra børn og dyr.
- Anden brug af denne maskine end specificeret i denne manual kan være farlig og bør derfor undgås.
- Sugedyesen bør holdes væk fra kroppen, specielt sære områder som øjne, ører og mund.
- Udstyret bør være korrekt samlet inden brug.
- Check at de anvendte stikontakter er korrekte til maskinen.
- Check at spændingen, som er angivet på mærkepladen, er den samme som forsynings-spændingen.
- Disse maskiner er ikke konstrueret til at suges sundhedsfarligt støv eller brændbare/eksplosive materialer.
- Foretag aldrig nogen form for vedligeholdelse på maskinen uden først at have afbrudt strømmen. Hvis maskinen skal stå uden opsyn eller i indenfor rækkevidde af børn eller andre personer, som ikke kender dens brug, bør strømmen også være afbrudt.
- Strømkablet bør ikke anvendes til at trække eller løfte maskinen.
- Maskinen bør aldrig nedsænkes i vand eller rammes af en vandstråle anvendt til rengøring.
- Check med jævne mellemrum strømkablet og maskinen for skader. Hvis der findes skader, kontakt servicecenteret angående reparation.
- Hvis forlænger kabler skai anvendes, check at kabeldimensioneringen er egnet til brug med udstyret. Brug ikke et snoet kabel, da dette kan resultere i strømtab eller overophedning. Hold det hole tiden tørt.
- Udstyret bør ikke bruges til at opsamle vand fra containere, toaletter, tønder etc.
- Efterlad aldrig udstyret uden opsyn under brug.
- Check at svømmeren, pos. C, i ikke er beskadedet eller blokeret af noget, som kan hindre den i at komme op. Svømmerens funktion er at stoppe sugningen, når beholderen er fuld, eller hvis maskinen skulle vælte ved et uheld.
- Hvis udstyret skulle vælte, anbefales det, at maskinen skal rejes op, inden den slukkes.
- Hvis skum/væske skulle komme ud af maskinens udiøb, sluk omgående. Aggressive opløsningsmidler eller rengøringsmidler bør ikke anvendes.
- Service og reparationer må kun blive udført af kvalificerede folk. Udsiftningsdele til maskinen må kun være producentes originale reservedele.
- Producenten kan ikke holdes ansvarlig for skader/overlast forårsaget af personer eller ting på grund af ikke komekt brug af maskinen ved brug af procedurer, som ikke er specificeret i denne instruktionsvejledning.

BRUKSANVISNING STØSUGING

- Sett i polyestfilter i taken (Fig. 1).
- Sett motortoppen på tanken og blokkør med klipsene (Fig. 3).
- Sugelangen tilkobles tank (Fig. 4).
- Sugerøret monteres i motsatt ende av sugelangen (Fig.5)
- Monter egnet munnstykke (Fig. 6).
- Sett støpselet i kontakten og trykk på bryteren (Fig. 7)
- Eksempel på bruk av fugemunnstykke (Fig. 8).
- Eksempel på bruk av rundbørste (Fig. 9).
- Til bruk ved vask av gulv (Fig. 10).
- Hvis støvpose skal benyttes, monteres den på sugestuss (Fig. 12).

BRUKSANVISNING VANNUGING

- Ta ut polyestfilter av tanken (Fig. 2).
- Sett motortoppen på tanken og blokkør med klipsene (Fig. 3)
- Sugelangen tilkobles tank (Fig. 4).
- Sugerøret monteres i motsatt ende av sugelangen (Fig.5)
- Monter vannmunnstykke (Fig. 6).
- Sett støpselet i kontakten og trykk på bryteren (Fig.7)
- Bruk av vannmunnstykke (Fig. 11).

BRUK AV EKSTRAUTSTYR

- Til bruk ved støvsuging av tepper (Fig. 13).

ANVISNINGER SOM MÅ FØLGES

- Emballasjedeler kan være farlige (f. eks. plastpose). De må være utilgjengelige for barn og andre personer eller dyr som ikke er fjent med deres færer.
- Enhver bruk av apparatet som ikke er angitt i bruksanvisningen kan medføre fare og må derfor unngås.
- Når apparatet er i drift må ikke utblåsningen plasseres nært inntil følsomme kroppsdeler som øye, munne eller øre.
- Før apparatet tas i bruk må det være korrekt montert med alle komponenter.
- Kontroller at el. kontakten passer til apparatets støpsel.
- Kontroller at oppgitt spenning på motor stemmer med spenningen der apparatet skal brukes.
- Apparatet må ikke brukes i nærheten av eksplosive gasser eller giftige stoffer (f. eks. søt).
- Husk alltid å trekke støpselet ut av kontakten før reparasjon påbegynnes, når apparatet ikke er i bruk eller hvis apparatet kan nås av barn eller personer som ikke er kjent med dets funksjoner.
- Apparatet må ikke trekkes eller løftes etter den elektriske kablet.
- Apparatet må ikke senkes i vann ved rengjøring. Det må ikke brukes kokende vann ved rengjøring.
- Kontroller nøye at elektrisk kabel eller støpsel eller andre deler på apparatet ikke er skadet. Ved skader ta ikke apparatet i bruk, men kontakt nærmeste verksted for reparasjon.
- Ved bruk av skjøtekabel, påse at kablet alltid ligger på tørt underlag og beskyttet mot vannsprut.
- Bruk aldri apparatet til oppsug av vann fra tanker, toiletter, vannrør m.m.
- Er apparatet i drift må det ikke forlates.
- Kontroller at flottoren (Pos. C) ikke er skadet eller hindret i å flyte opp da flottorens funksjon er å blokkere suging når tanken er full og hvis apparatet velfer.
- Hvis apparatet har vellet, anbefales det å plassere det på hjulene før det slås av.
- Ved lekkasje av vann eller skum på apparatet, slå av apparatet omgående.
- Det må ikke suges opp aggressive kjemikalier og vaskemidler.
- Service og reparasjoner må kun utføres av kvalifisert personell. Defekte deler på apparatet må bare erstattes med originale deler.
- Fabrikanten av apparatet er ikke ansvarlig for skader på personer eller gjenstander som skyldes feil bruk av apparatet eller at bruksanvisningen ikke er fulgt.

KÄYTTÖOHJE

- Aseta vakiosuodatin säiliöön (Kuva 1).
- Kiinnitä säiliö ja moottoriosa hakasilla (Kuva 3).
- Kytke imuletku säiliöissä olevaan liitimeen (Kuva 4).
- Kytke muoviputket imuletkun toiseen päähän (Kuva 5).
- Valitse työhön sopiva suulake (Kuva 6).
- Kytke sähköpistoke ja käynnistä imuri (Kuva 7).
- Esim. imurointia rakosuulakkeella (Kuva 8).
- Pyöreän harjasuulakkeen käyttö (Kuva 9).
- Lattiasuulakkeen käyttö (Kuva 10).
- Käytettäessä paperipussia, aseta se säiliön suuntaisesti (Kuva 12).

KÄYTTÖOHJE MÄRKÄIMUROINTI

- Poista vakiosuodatin säiliöstä (Kuva 2).
- Kiinnitä säiliö ja moottoriosuulake hakasilla (Kuva 3).
- Kytke imuletku säiliöissä liitimeen (Kuva 4).
- Kytke muoviputket imuletkun toiseen päähän (Kuva 5).
- Kiinnitä vesisuulake (Kuva 6).
- Kytke sähköpistoke ja käynnistä imuri (Kuva 7)
- Vesisuulakkeen käyttö (Kuva 11).

LISÄVARUSTEIDEN KÄYTTÖ

- Mattosuulakkeen käyttö (Kuva 13).

OHJEITA, JOITA ON NOUDATTAVA TIUKASTI

- Pakkauskomponentit voivat olla vaarallisia (varsinkin muovikorit) niitä ei saa antaa lasten, muiden henkilöiden tai eläimien käsiteltäväksi.
- Kaikki koneen käyttö, jota ei mainita tässä ohjeessa voi olla vaarallista ja sitä pitää välttää.
- Kun kone on toiminnassa, ole varovainen ettei imuputkea viiedä liian lähelle herkille ruumiin alueille, kuten silmiin, suuhun tai korviin.
- Ennen käyttöä, laite täytyy oikein koota kaikilta osiltaan.
- Tarkista, että sähköpistorasia sopii koneen sähköjohtoon.
- Tarkista, että moottorin voltimäärä on yhteensopiva sähköjännitteeseen kanssa.
- Älä koskaan käytä laitetta lähellä räjähtäviä - tai myrkyllisiä aineita.
- Muista aina ottaa sähköjohto pois pistorasiasta ennenkuin alat korjaamaan konetta tai konetta ei muuten valvota ja lähistöllä on esimerkiksi lapsia.
- Älä koskaan työnnä tai nosta konett sähköjohtoon yli.
- Älä työnnä laitetta lähelle vettä kun sivoat tai peset ukonilmalla.
- Tarkista huolellisesti ovatko sähköjohto, pistorasia tai muut laitteen osat vahinkoituneet ja jos ovat niin älä käytä laitetta ollenkaan vaan ota yhteys huoltokorjaamoon.
- Käytettäessä jatkosähköjohtoa rakista että se on suojattu ja päällystetty vedenkestävästi.
- Älä koskaan käytä laitetta roskivan veden alla esim. WC, kylpyamme.
- Älä koskaan jätä laitetta päälle kun et ole paikalla tai konetta ei kukaan valvo.
- Varmista, että koho ei ole vahingoittunut tai tukkeutunut jostakin joka saattaa estää sitä laukeamasta, koska sen tehtävä on pysäyttää imeminen kun säiliö on täynnä nestettä tai laite on kaatunut.
- Jos laite pääsee kaatumaan, suoistele sen nostamista ylös ennenku katkaistaan virta.
- Jos neste vuotaa tai vaahtoa katkaise virta yksiköstä välittömästi.
- Älä käytä liian voimakkaista liuottimia tai pesuaineita.
- Ainoastaan ammattitaitoinen henkilökunta voi suorittaa huolto- ja korjaustyöt. Vanhingoittuneet koneen osat voidaan korvata ainoastaan alkuperäisillä varaosilla.
- Valmistaja ei ole vastuussa mistään vahingosta, joka on aiheutunut henkilöille tai esineille vääristä koneen käytöstä tai ei ole noudatettu tämän ohjekirjasen ohjeita.

ASPIRAZIONE POLVERE / MODO DI OPERARE

- Inserire il filtro in panno nel fusto (Fig. 1).
- Montare la testa sul fusto e bloccarla con i ganci (Fig. 3).
- Inserire il tubo flessibile nel bocchettone (Fig. 4).
- Inserire all'estremità del tubo flessibile l'impugnatura e le prolunghe (Fig. 5).
- Scegliere e collegare l'accessorio più adatto (Fig. 6).
- Accendere l'apparecchio dopo aver collegato la spina ad una presa (Fig.7)
- Esempio d'uso della lancia piatta (Fig. 8).
- Esempio d'uso del pennello (Fig. 9).
- Esempio d'uso della spazzola per pavimenti (Fig. 10).
- Se è previsto l'uso del filtro in carta, inserirlo nel fusto calzandolo sul deflettore (Fig. 12).

ASPIRAZIONE LIQUIDI / MODO DI OPERARE

- Togliere il filtro in panno dal fusto (Fig. 2).
- Montare la testa sul fusto e bloccarla con i ganci (Fig. 3).
- Inserire il tubo flessibile nel bocchettone (Fig. 4).
- Inserire all'estremità del tubo flessibile l'impugnatura e le prolunghe (Fig. 5).
- Collegare la spazzola ventosa (Fig. 6).
- Accendere l'apparecchio dopo aver collegato la spina ad una presa (Fig.7)
- Esempio d'uso della spazzola ventosa (Fig. 11).

IMPIEGO DEGLI ACCESSORI OPZIONALI

- Esempio d'uso della spazzola moquette (Fig. 13).

INDICAZIONI DA OSSERVARE SCRUPOLOSAMENTE

- I componenti l'imballaggio possono costituire dei potenziali pericoli (es. sacco in plastica): riporli quindi fuori della portata dei bambini e altre persone o animali non coscienti delle proprie azioni.
- Ogni utilizzo diverso da quelli indicati sul presente manuale può costituire un pericolo, pertanto deve essere evitato.
- Quando l'apparecchio è in funzione, evitare di posizionare l'orifizio di aspirazione in prossimità di parti delicate del corpo come gli occhi, la bocca, le orecchie.
- Prima di essere utilizzato l'apparecchio deve essere montato correttamente in ogni sua parte.
- Accertarsi che la presa sia conforme alla spina dell'apparecchio.
- Accertarsi che il valore di tensione indicato sul blocco motore corrisponda a quello di energia cui si intende collegare l'apparecchio.
- Non aspirare sostanze infiammabili (es. cenere del camino), esplosive, tossiche o pericolose per la salute.
- Non lasciare incustodito l'apparecchio funzionante.
- Togliere sempre la spina dalla presa di corrente prima di effettuare qualsiasi tipo di intervento sull'apparecchio o quando questo rimane incustodito o alla portata di bambini o di persone non coscienti dei propri atti.
- Non tirare mai o alzare l'apparecchio utilizzando il cavo elettrico.
- Non immergere l'apparecchio in acqua per la pulizia, né lavarlo con getti d'acqua.
- Controllare scrupolosamente se il cavo o la spina o parti dell'apparecchio risultano danneggiate ed in tal caso non utilizzare assolutamente l'apparecchio ma rivolgersi al Servizio Assistenza per la sua riparazione.
- Utilizzando prolunghe elettriche, assicurarsi che queste appoggino su superfici asciutte e protette da eventuali spruzzi d'acqua.
- Assicurarsi che il galleggiante (C), che ha la funzione di fermare l'aspirazione quando il fusto sia completamente pieno di liquido o in caso di ribaltamento, non presenti danneggiamenti od ostruzioni che possano impedirne la salita.
- In caso di ribaltamento si raccomanda di rialzare l'apparecchio prima di spegnerlo.
- Spegnerne immediatamente l'apparecchio in caso di fuoriuscita di liquido o schiuma.
- Non aspirare acqua da recipienti, lavandini, vasche, ecc.
- Non usare solventi e detersivi aggressivi.
- Manutenzioni e riparazioni devono essere effettuate sempre da personale specializzato; le parti che eventualmente si guastassero vanno sostituite solo con ricambi originali.
- Il fabbricante declina ogni responsabilità per danni causati a persone o cose in seguito al mancato rispetto di queste istruzioni o se l'apparecchio viene usato in modo irragionevole.

OPERATING INSTRUCTION

- Insert the cloth filter in the tank (Fig. 1).
- Assemble the head on tank and block it by hooks (Fig. 3)
- Connect the flexible hose into the inlet (Fig. 4).
- Connect the wand and the extensions to other side of flexible hose (Fig. 5).
- Select the most suitable accessory (Fig. 6).
- Connect the plug to power socket then switch on the equipment (Fig. 7).
- Example of use of flat lance (Fig. 8).
- Example of use of round brush (Fig. 9).
- Example of use of brush for floor cleaning (Fig. 10).
- If a paper bag is provided, insert it in the tank on the deflector (Fig. 12).

LIQUID SUCTION / OPERATING INSTRUCTION

- Remove the cloth filter bag (Fig. 2).
- Assemble the head on tank and block it by hooks (Fig. 3)
- Connect the flexible hose to the inlet (Fig. 4).
- Connect the extension to other side of flexible hose (Fig. 5)
- Connect the wet tool (Fig. 6).
- Connect the plug to power socket then switch on the equipment (Fig.7)
- Example of use of wet tool (Fig. 11).

USE OF OPTIONAL ACCESSORIES

- Example of use of carpet tool (Fig. 13).

INSTRUCTIONS TO BE STRICTLY FOLLOWED

- Components used in packaging (ie. plastic bags) can be dangerous: keep away from children and animals.
- The use of this machine for anything not specified in this manual may be dangerous and must be avoided.
- The suction nozzle should be kept away from the body, especially delicate areas such as the eyes, ears and mouth.
- The equipment should be correctly assembled before use.
- Ensure that power socket used is correct for the machine.
- Check the voltage indicated on the rating plate is the same as the supply voltage.
- These machines are not designed for picking up health endangering dusts or inflammable/ explosive substances.
- Never leave the equipment unattended whilst in use.
- Never carry out any maintenance on the machine without first disconnecting from the mains supply, if the machine is to be left unattended the supply should also be terminated.
- The main supply cable should not be used to pull or lift the machine.
- The machine should never be immersed in water or a pressure jet of water used for cleaning.
- Periodically examine the mains cable and machine for damage. If any damage is found contact your service centre for repair.
- Should extension cables be used, ensure that the cable rating is suitable for use with equipment. Do not use the cable coiled as this could result in a voltage drop or overheating. Keep dry at all times.
- Ensure that the float (C) is not damaged or obstructed by anything that may stop it from rising, the floats function is to stop the suction when the tank is full or if the machine should overturn accidentally.
- If the equipment should overturn it is recommended that the machine should be stood up before switching off.
- If foam/liquid should come from the machine exhaust switch off immediately.
- This equipment should not be used to pick up water from containers, laboratories, tubs, etc.
- Aggressive solvents or detergents should not be used.
- Service and repairs must be carried out by qualified personnel only. Replacement parts for the machine must be manufacturers original spare parts only.
- The manufacturer cannot be held responsible for any damage/injury caused to persons or property, because of the incorrect use of the machine due to procedures being used which are not specified in this instruction manual.



ASPIRATION POUSSIERE / MODE D'EMPLOI

- Insérer le filtre en tissu dans la cuve (Fig. 1).
- Monter la tête sur la cuve et la bloquer avec les crochets (Fig. 3).
- Insérer le tube flexible dans le connecteur (Fig. 4).
- Insérer à l'extrémité du tube flexible la rallonge (Fig. 5)
- Choisir et relier l'accessoire le plus adapté (Fig. 6).
- Allumer l'appareil après avoir branché la fiche à une prise (Fig. 7).
- Exemple d'utilisation de la lance plate (Fig. 8).
- Exemple d'utilisation de la brosse ronde (Fig. 9).
- Exemple d'utilisation de la brosse sur le carrelage (Fig. 10)
- Si on prévoit l'utilisation du filtre en papier, l'introduire dans la cuve l'insérant sur le déflecteur (Fig. 12).

ASPIRATION DES LIQUIDES/MODE D'EMPLOI

- Enlever le filtre en tissu de la cuve (Fig. 2).
- Monter la tête sur la cuve en la bloquant avec les crochets (Fig. 3).
- Insérer le tube flexible dans le connecteur (Fig. 4).
- Insérer à l'extrémité du tube flexible la rallonge (Fig. 5)
- Relier le suceur eau (Fig. 6).
- Allumer l'appareil après avoir branché la fiche à une prise (Fig. 7)
- Exemple d'utilisation du suceur eau (Fig. 11).

EMPLOI DES ACCESSOIRES EN OPTION

- Exemple d'utilisation du suceur moquette (Fig. 13).

INDICATIONS À OBSERVER SCRUPULEUSEMENT

- Les composants de l'emballage peuvent constituer des dangers potentiels (exemple: le sac en plastique) qui doivent être maintenus hors de portée des enfants et autres personnes ou animaux non responsables de leurs actes.
- Toute utilisation autre que celle indiquée sur le présent manuel peut constituer un danger qui peut donc être évité.
- Quand l'appareil est en fonctionnement, il faut éviter de mettre l'orifice d'aspiration près d'une partie délicate du corps comme les yeux, la bouche ou les oreilles.
- Avant l'utilisation, l'appareil doit être monté correctement dans son ensemble.
- Vérifier que la prise murale soit conforme à la fiche de l'appareil.
- Vérifier que la valeur de la tension indiquée sur le bloc moteur corresponde à la source d'énergie à laquelle on entend relier l'appareil.
- Ne pas aspirer de substances inflammables (exemple: cendres de cheminée), des poussières explosives ou dangereuses pour la santé.
- Ne pas laisser l'appareil en fonctionnement sans surveillance.
- Enlever toujours la fiche de la prise de courant avant d'effectuer quelque intervention que ce soit sur l'appareil ou quand celui-ci reste sans surveillance ou à la portée des enfants ou des personnes non responsables de leurs actes.
- Ne pas tirer ou soulever l'appareil en utilisant le câble électrique.
- Ne pas immerger l'appareil dans l'eau pour le nettoyage ni le laver avec un jet d'eau.
- Contrôler scrupuleusement si le câble électrique, la fiche ou des parties isolées de l'appareil ne soient pas endommagées et dans un tel cas ne pas utiliser l'appareil mais s'adresser au Service Après Vente pour sa réparation.
- Dans le cas où une rallonge électrique viendrait à être utilisée, il faut s'assurer que cet ajout soit sur des surfaces sèches et protégées des projections éventuelles d'eau.
- S'assurer que le flotteur (C), qui a la fonction d'arrêter l'aspiration quand la cuve se trouve complètement pleine de liquide ou dans le cas d'un renversement de l'appareil, ne présente aucun endommagement ou obstruction qui puisse empêcher la montée de ce flotteur.
- En cas de renversement, il faut recommander de révéler l'appareil avant de l'éteindre.
- Éteindre immédiatement l'appareil en cas d'écoulement de liquide ou de mousse.
- Ne pas utiliser l'appareil pour aspirer l'eau de récipients, évier, bassins, etc.
- Ne pas utiliser des solvants ou des détergents agressifs.
- L'entretien et les réparations doivent être assurés par des personnes spécialisées; les pièces qui éventuellement sont endommagées seront remplacées par des pièces de recharge d'origine.
- Le fabricant décline toute responsabilité pour les dommages causés aux personnes, animaux ou choses par suite du manque de respect de ces instructions ou si l'appareil a été utilisé d'une façon anormale.



TROCKENSAUGEN / BEDIENUNGSHINWEISE

- Textfilter in Behälter einsetzen (Abb. 1).
- Motorkopf auf Behälter setzen und mit Klammern befestigen (Abb. 3).
- Schlauch am Saugstutzen anschließen (Abb. 4).
- Saugrohre auf Saugschlauch stecken (Abb. 5).
- Entsprechendes Zubehör auswählen und anschließen (Abb. 6)
- Stecker in Steckdose stecken, dann Gerät einschalten (Abb. 7)
- Beispiel für den Gebrauch der Fugendüse (Abb. 8).
- Beispiel für den Gebrauch der Rundbürste (Abb. 9).
- Beispiel für den Gebrauch der Bürste für Bodenreinigung (Abb. 10)
- Papierfilter auf den im Gerät befindlichen Stutzen schieben (Abb. 12)

NASS-SAUGEN / BEDIENUNGSHINWEISE

- Textfilter abnehmen (Abb. 2).
- Motorkopf auf den Tank setzen und mit Klammern befestigen (Abb. 3).
- Schlauch am Saugstutzen anschließen (Abb. 4).
- Saugrohre an Schlauch anschließen (Abb. 5).
- Verbinde die Wasserdüse (Abb. 6).
- Stecker in Steckdose stecken, dann Gerät einschalten (Abb. 7)
- Beispiel für den Gebrauch der Wasserdüse (Abb. 11)

GEBRAUCH VON SONDERZUBEHÖR

- Beispiel für den Gebrauch der Teppich Saugdüse (Abb. 13)

INFORMATIONEN FÜR DEN EINSATZ UND IHRE SICHERHEIT

- Verpackungsteile können gefährlich sein (z.B. die Plastikhülle) daher unerreichbar für andere Personen, die sich ihrer Handlungen nicht bewußt sind, oder für Tiere aufbewahren.
- Jeder Gebrauch des Gerätes, der in dieser Anleitung nicht beschrieben ist, kann gefährlich sein und muß daher vermieden werden.
- Wenn das Gerät arbeitet, sorgfältig darauf achten, daß die Saugdüse nicht an eine empfindliche Körperstelle gehalten wird, wie Augen, Mund oder Ohren.
- Vor dem Gebrauch muß das Gerät mit allen Teilen korrekt zusammengesetzt werden.
- Überprüfen Sie, ob Steckdose und Gerätestecker zusammenpassen.
- Das Gerät nur dann anschließen, wenn die auf dem Typenschild angegebene Spannung mit der Netzspannung übereinstimmt.
- Das Gerät niemals in der Nähe entflammbarer, explosiver oder giftiger Substanzen benutzen (z.B. Kaminasche).
- Vor jeder Wartung, Reinigung, dem Filterwechsel und nach dem Gebrauch Gerät ausschalten und Netzstecker ziehen. Gerät nicht unbeaufsichtigt lassen, nicht in der Reichweite von Kindern oder Personen lassen, die sich ihrer Handlungen nicht bewußt sind.
- Niemals das Gerät an der Anschlußleitung ziehen oder hochheben.
- Das Gerät zur Reinigung nicht in Wasser tauchen oder mit einem Wasserstrahl reinigen.
- Sorgfältig überprüfen, ob die Netzanschlußleitung, das Gehäuse oder andere Teile des Gerätes beschädigt sind; falls ja, das Gerät keinesfalls benutzen und Reparatur beim Kundendienst veranlassen.
- Falls elektrische Verlängerungen benutzt werden, immer sicherstellen, daß diese für die entsprechende Anwendung geeignet sind.
- Niemals das Gerät benutzen, um Wasser aus Behältern, Waschbecken, Wannen, etc. zu saugen.
- Das in Betrieb befindliche Gerät niemals unbeaufsichtigt lassen.
- Stellen Sie sicher, daß der Schwimmer, Pos.C, nicht beschädigt oder blockiert ist, oder Gerät umkippt.
- Falls das Gerät umgekippt ist. Gerät sofort ausschalten, Netzstecker ziehen und erst dann das Gerät richtig aufstellen.
- Das Gerät sofort ausschalten und Netzstecker ziehen, wenn Flüssigkeit oder Schaum austritt.
- Keine aggressiven Lösungsmittel oder Reinigungsmittel verwenden.
- Service und Reparaturen dürfen nur durch qualifiziertes Personal ausgeführt werden. Defekte Teile des Gerätes dürfen nur mit Originalteilen ersetzt werden.
- Der Hersteller ist nicht verantwortlich für jedweden Schaden an Personen oder Gegenständen, verursacht durch falschen Gebrauch des Gerätes oder durch Nichtbeachten der in dieser Anleitung gegebenen Instruktionen.



ASPIRADOR DE POLVO / FORMA DE USO

- Colocar el filtro de tela en el depósito (Fig. 1).
- Montar el cabezal del aspirador en el depósito y cerrarlo con los ganchos (Fig. 3).
- Colocar la manguera de aspiración en la boca del depósito (Fig. 4).
- Conectar los tubos al otro lado de la manguera de aspiración (Fig. 5).
- Seleccionar el accesorio más adecuado (Fig. 6).
- Enchufar el aspirador y presionar el interruptor para ponerlo en marcha (Fig. 7).
- Ejemplo del uso de la boquilla de rincones (Fig. 8).
- Ejemplo del uso del cepillo redondo (Fig. 9).
- Ejemplo del uso de la boquilla de suelos (Fig. 10).
- Si el aspirador lleva bolsa de papel, colocarla en el interior del depósito (Boca aspiración) (Fig. 12).

ASPIRADOR DE LÍQUIDOS / FORMA DE USO

- Retirar el filtro de tela del depósito (Fig. 2).
- Montar el cabezal del aspirador en el depósito y cerrarlo con los ganchos (cierres del cabezal) (Fig. 3).
- Conectar la manguera en la boca de aspiración (Fig. 4).
- Conectar los tubos al otro lado de la manguera de aspiración (Fig. 5).
- Montar la boquilla de líquidos (Fig. 6).
- Enchufar el aspirador y presionar el interruptor para ponerlo en marcha (Fig. 7)
- Ejemplo del uso de la boquilla de líquidos (Fig. 11).

USO DE ACCESORIOS OPCIONALES

- Ejemplo del uso de la boquilla de moquetas (Fig. 13).

INSTRUCCIONES A SEGUIR ESTRICTAMENTE

- Los componentes del embalaje pueden ser peligrosos, mantener pues fuera del alcance de los niños, animales o cualquier persona no consciente de sus actos.
- Evitar cualquier uso de la máquina que no esté especificado en este manual, ya que puede ser peligroso.
- Cuando el aparato esté en funcionamiento, no acercarse al tubo de aspiración a partes delicadas del cuerpo (ojos, boca o orejas). Pueden ser dañados.
- Antes de ponerlo en funcionamiento, asegurarse de que todos los componentes están correctamente montados.
- Comprovar que la clavija se adapta perfectamente al enchufe.
- Comprovar que el voltaje indicado en la parte superior del cabezal, es el mismo que proporciona la toma de corriente.
- No utilizar nunca el aparato cerca de sustancias inflamables, explosivas o tóxicas (no aspirar la ceniza de la chimenea).
- Recordar siempre desconectar el aparato antes de intentar cualquier reparación. No dejar el aparato en funcionamiento sin vigilancia, puede ser utilizado por niños o personas no conscientes de sus actos.
- No utilizar el cable eléctrico para levantar o desenchufar el aparato.
- No sumergir nunca ni utilizar componentes agresivos para limpiar el aparato.
- Comprovar que el cable eléctrico, enchufe o cualquier otra parte del aparato no están dañados. En caso de que lo estuviera, no utilizarlo, y ponerse en contacto con el Servicio Técnico para su reparación.
- Siempre que se utilicen extensiones (alargos) para el cable eléctrico, comprobar que estén siempre en superficies secas y protegidas del agua.
- Nunca debe utilizar el aparato para recoger agua de containers, lavabos, tubos, etc.
- No dejar nunca el aparato enchufado ni en funcionamiento si no se utiliza.
- Asegurarse de que el flotador (Pos C) no está dañado ni obstruido, ya que su función es la de parar la aspiración cuando el tanque está completamente lleno de líquido, o en caso de que el aparato se haya volcado.
- En caso de que el aparato vuelva, levantarlo antes de desconectar.
- En caso de que saliera líquido o espuma, desconectar inmediatamente.
- No utilizar nunca disolventes agresivos o detergentes.
- El mantenimiento y las reparaciones deben ser realizadas por personal cualificado. Cualquier parte rota o en mal estado, debe ser sustituida por una pieza original.
- El fabricante no se hace responsable de cualquier daño causado a personas, animales o cosas, por una incorrecta utilización del aparato, o bien por no respetar las indicaciones especificadas en este manual.



GEBRUIKSVOORSCHRIFTEN - STOFZUIGEN

- Monteer het standaard filter in de ketel (Fig. 1).
- Positioneer de motorkop goed op de ketel en bevestig hem d.v.m. de spanklemmen (Fig. 3).
- Sluit de slang aan op de ketelingang (Fig. 4).
- Monteer, indien van toepassing, de verlengbuizen aan de andere kant van de slang (Fig. 5).
- Kies de meest geschikte zuigmond (Fig. 6).
- Steek de stekker in het stopcontact en stel het toestel in werking (Fig. 7)
- Toepassing met kierzuiger (Fig. 8).
- Toepassing met rondeborstel (Fig. 9).
- Voorbeeld van een toepassing vloerreiniging (Fig. 10).
- Indien een papieren stofzak is voorzien (optie), kan U deze in de ketel monteren over de keteingang (Fig. 12).

GEBRUIKSVOORSCHRIFTEN - WATERZUIGEN

- Verwijder het standaard filter uit het toestel (Fig. 2).
- Positioneer de motorkop goed op de ketel en bevestig hem d.m.v. de spanklemmen (Fig. 3).
- Sluit de slang aan op de ketelingang (Fig. 4).
- Monteer, indien van toepassing, de verlengbuizen aan de andere kant van de slang (Fig. 5).
- Sluit de zuigmond voor water aan (Fig. 6).
- Steek de stekker in het stopcontact stel het toestel in werking (Fig. 7)
- Voorbeeld van een toepassing met de zuigmond voor water (Fig. 11).

GEBRUIK VAN OPTIONELE TOEBEHOREN

- Voorbeeld van een toepassing met de zuigmond voor tapijt (Fig. 13)

GEBRUIKSAANWIJZING

- Gelieve deze gebruiksaanwijzingen grondig door te nemen en nauwkeurig te volgen alvorens het toestel in werking te stellen.
- De verpakking (plastic zak) kan gevaarlijk zijn en dient dus steeds buiten bereik te worden gehouden van dieren, kinderen en andere personen die zich niet van gevaar bewust zijn.
- Toepassingen van het toestel die niet zijn voorgeschreven in deze gebruiksaanwijzing kunnen gevaarlijk zijn. Het is dan ook niet toegestaan het toestel voor andere doeleinden in te zetten.
- Let op dat U nooit kwetsbare lichaamsdelen zoals oren, ogen en mond bij de zuiggang brengt wanneer het toestel werkt.
- Voor het toestel in werking te stellen dient het volledig en correct te worden geassembleerd.
- Verzeker U ervan dat de stekker van het toestel overeenstemt met het stopcontact.
- Controleer of de netspanning overeenstemt met die van de stofzuiger!
- Gebruik de machine nooit in de nabijheid van brandbare, explosieve of schadelijke stoffen (bv. roetstof, asbest, enz.).
- Vergeet nooit de stekker uit het stopcontact te trekken alvorens het toestel te openen of te herstellen. Dit geldt eveneens wanneer U de stofzuiger onbeheerd achterlaat of als er kinderen, of andere personen die zich niet van gevaar bewust zijn, bij het toestel kunnen.
- Trek nooit aan het elektrisch snoer!
- Dompel het toestel niet onder in water om het te reinigen; het is eveneens niet toegestaan het toestel of te spuiten.
- Controleer steeds of het elektrisch snoer of de stekker niet beschadigd is. Indien U een beschadiging vast stelt, is het absoluut niet toegestaan het toestel verder te gebruiken; raadpleeg onmiddellijk de bevoegde herstellerdienst.
- Indien U met een verlengkabel werkt, dient U er voor te zorgen dat deze steeds op een droge ondergrond ligt, beschermd tegen eventuele waterspatten.
- Laat het toestel nooit onbeheerd achter terwijl het nog in werking is!
- Kijk steeds na of de vloer vrij op en neer kan bewegen en riet belemmerd wordt door vuil of andere obstructies. De goede werking van de vloer is van vitaal belang voor de veiligheid van het toestel; hij fungeert als automatische stop bij een volle watertank of wanneer de machine kantelt!
- Vanner het toestel is omgevalen, wordt aangeraden om het eerst uit te schakelen alvorens het terug rechtop te plaatsen.
- Schakel het toestel onmiddellijk uit indien er water of schuim uit het toestel lekt.
- Gebruik geen agressieve oplosmiddelen of schuimende producten.
- Ouderhoud en herstellingen mogen enkel door een bevoegde herstellerdienst worden uitgevoerd. Defecte onderdelen mogen enkel vervangen worden door ORIGINELE wisselstukken.
- De fabrikant kan niet aansprakelijk worden gesteld voor materiële of stoffelijke schade voortvloeiend uit foutief gebruik of het niet naleven van de gebruiksvorschriften.