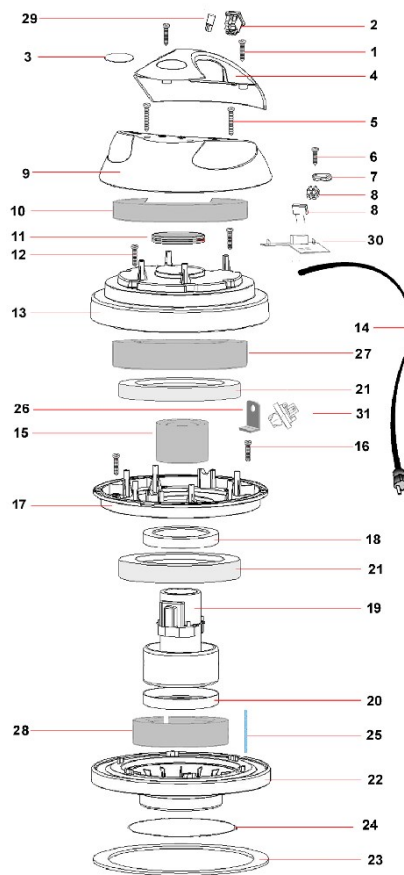
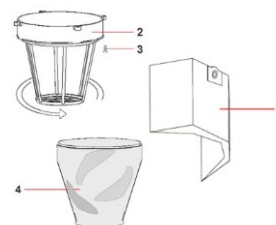


Nº	Código	Descripción	Uds.
1.	CVVA520ZN	Tornillo autoporado	4
2.	CECO016HL	Interruptor	1
3.	CGLO5931	Pegatina Krüger "K"	1
4.	CPMA260	Asa Ares	1
5.	CVVA525ZN	Tornillo autoporado	4
6.	CVVA525ZN	Tornillo autoporado	2
7.	CPFC001	Sujeción para cable de alimentación	1
8.	CEKM001	Kit terminal de dos polos L 180 mm Ø2,5 mm	1
9.	CPCO335	Cubierta Ares Ø335	1
10.	CGFI285	Filtro de esponja 20+25 Ø285 mm	1
11.	CCGFI165/30	Filtro MTP 30/AU mm 15 Ø 165	1
12.	CVVA525ZN	Tornillo autoporado	6
13.	CPCM345	Cubierta del motor Ø 345 mm	1
14.	CECE021/8,5	Cable eléctrico H05 2x1 mm de 8,5 m	1
15.	CGFI088/65	Filtro sellado MTP65/AU H=88 Ø 160-120	1
16.	CVVA525ZN	Tornillo autoporado	6
17.	CPFM336	Sujeción motor Ø 336	1
18.	CGGU005L	Junta "L" s/f h=5	1
19.	MO1243BD	Motor de dos velocidades 1.400 w – PC43	1
20.	CGGU005L	Junta "L" s/f h=5	1
21.	CGFI020/30	Arandela MTP30/AU Ø 230 x 145 x 20 type 3866	2
22.	CPBM346B	Base para motor de dos velocidades	1
23.	CGGU339	Junta de depósito/cabezal SBR Ø 339 x 280 x 3	1
24.	CGGU52705	Junta esponja de filtro cesto 5 x 2 705	1
25.	CPTU064EFL	Manguera PU95 extra flexible 6 x 4	1
26.	CGSU090L	Soporte "L"	1
27.	CGFI270/55	Filtro esponja MTP/30 AU AD 50 x 10 x 490 "L" mm	1
28.	CGFI030/AU/AD/50	Filtro MTP/30 AU AD 50 x 10 x 490 "L" mm	1
29.	CESL230	Piloto rojo	1
30.	CESE001HL	Placa eléctrica High/Low	1
31.	CEPR090	Interruptor para presión de aire	1



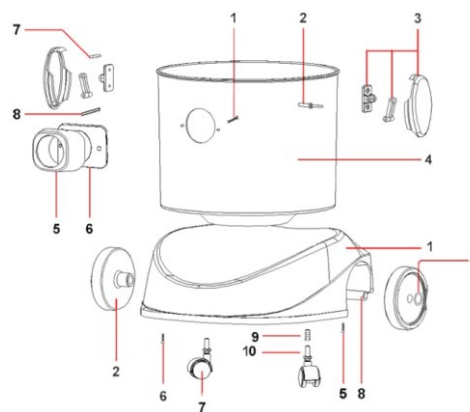
Set de filtro para polvo

1.	FI003C	Bolsa de papel	1
2.	CPTF224	Cesto para filtro	4
3.	CVVA512ZC	Tornillo autoporado 5 x 12 Fungo/FL ZC	4
4.	FI034P	Filtro de poliéster Ø 34	1



Depósito de plástico

1.	CVVA525ZN	Tornillo autoporado	2
2.	CVRI515	Remache 4,8 x 15	4
3.	CPGS113	Resorte con gancho	2
4.	CPFU250	Depósito de plástico duro	1
5.	CPBO045	Conexión de entrada	1
6.	CGGGU045	Junta de entrada Ø 45	1
7.	CMSP424	Tapón tipo gancho D.4 L=24 mm	2
8.	CMSP450	Tapón tipo gancho D.4 L=50 mm	2



Carro

1.	CPCA361370	Cuerpo del carro	1
2.	CPRU125AG	Rueda lateral fija para cuerpo del carro	2
4.	CPTR016	Bloqueo negro de rueda Ø 16	2
5.	CVVA530ZN	Tornillo autoporado 5 x 30 TC ZN	2
6.	CVVA516ZN	Tornillo autoporado 5 x 16 ZN	4
7.	CPRU040	Rueda pivotante Ø 40	2
8.	CMTU360/16	Travesaño de sujeción para ruedas	1
9.	CPBO012	Cojinete plástico Ø 12	2
10.	CMPE732Z	Pivote de rueda galvanizado 7 x 23	2