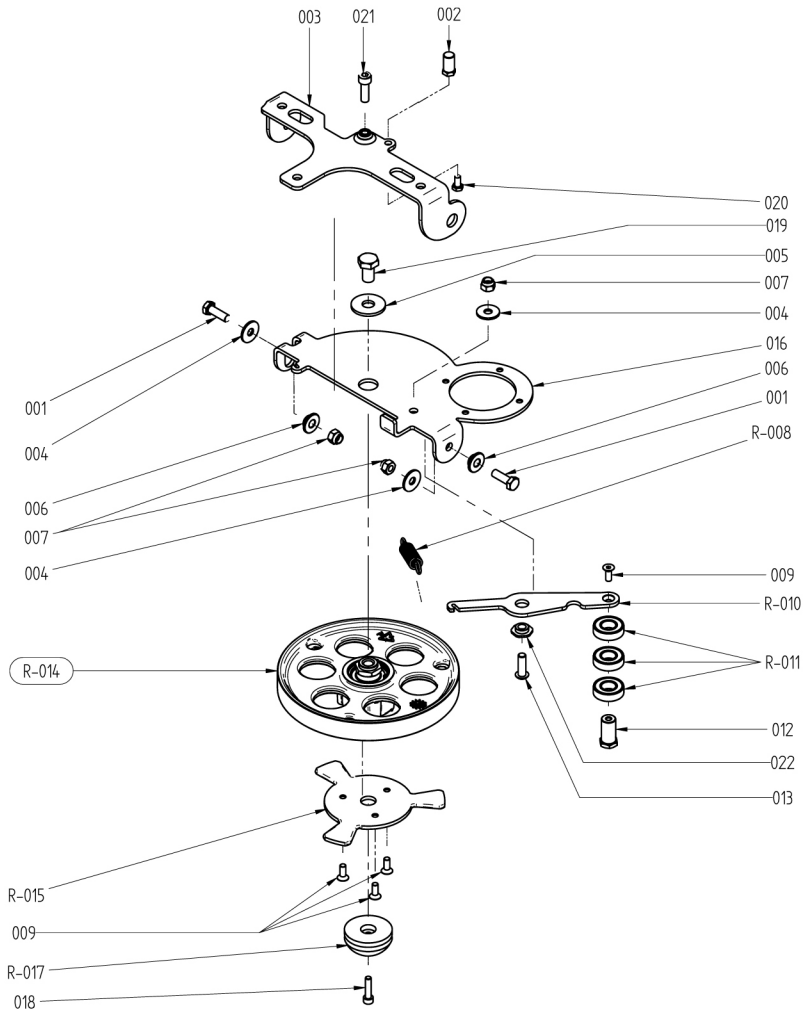
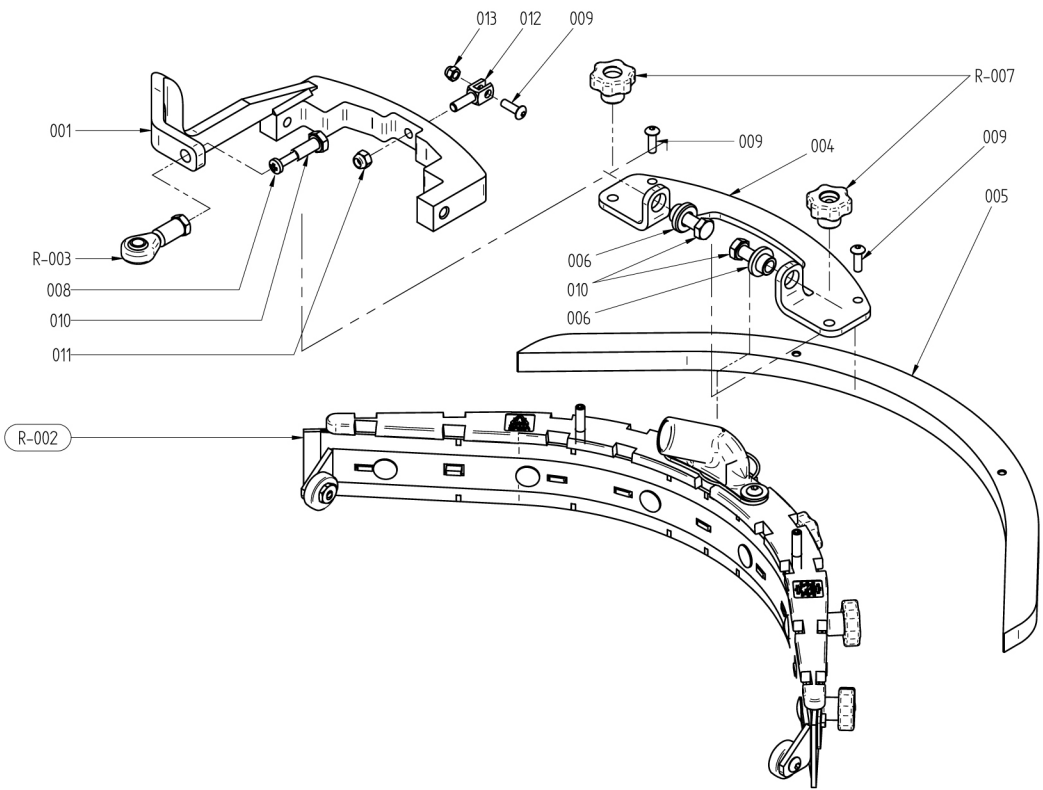


KF36BBC
KRÜGER®

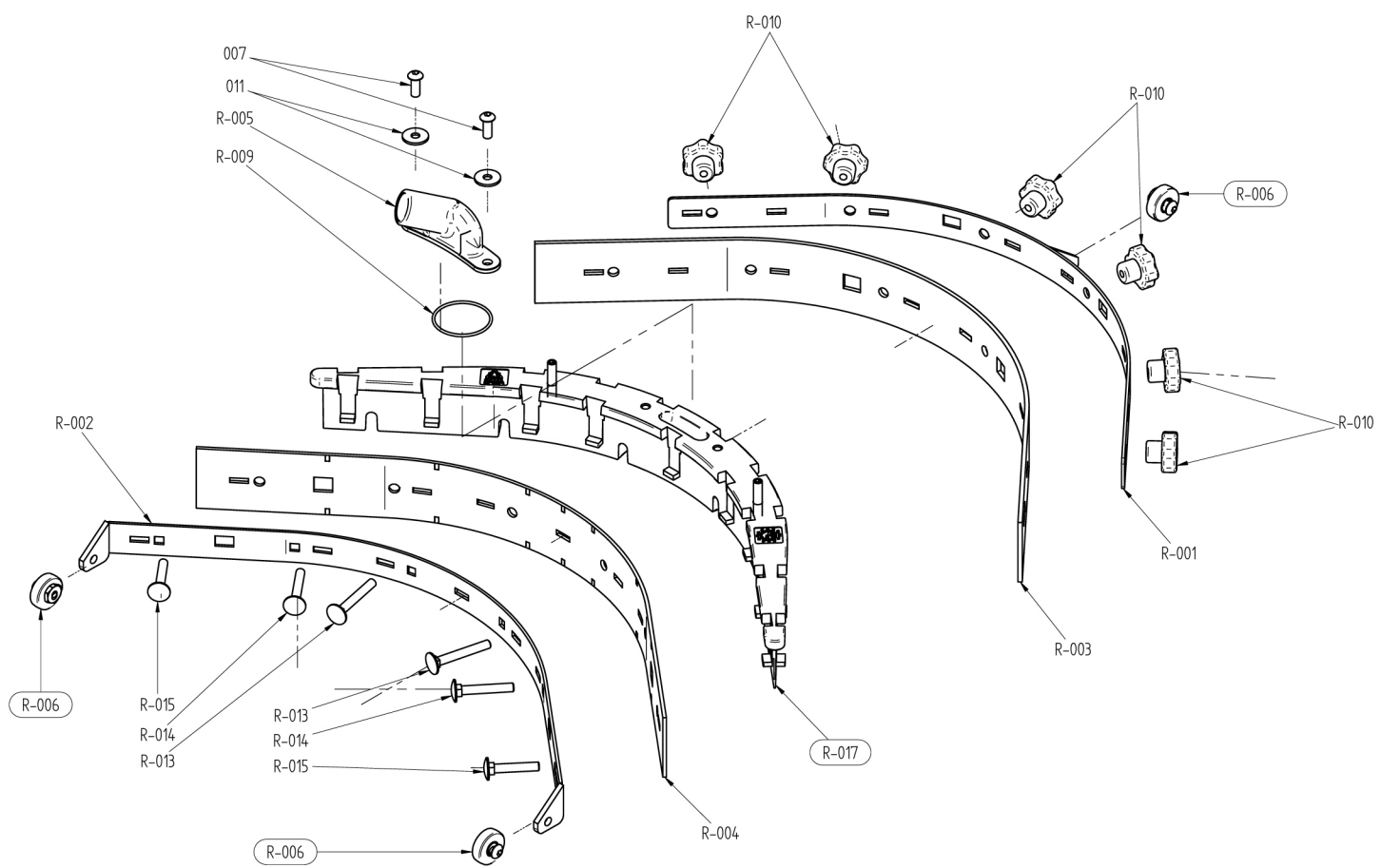
Pos.	Codigo	Descripción	Cantidad
003	-	TORNILLO TSPEI M6X12 UNI 5933 INOX	4
R-001	5.501.0060	MOTOR CEPILLO 12V 250W 1500g	1
R-002	5.511.1386	CONJUNTO GRUPO DEL CEPILLO	1
R-004	3.099.1394	CORREA POLY-V PJ762/300J EL H =7 DENTI	1



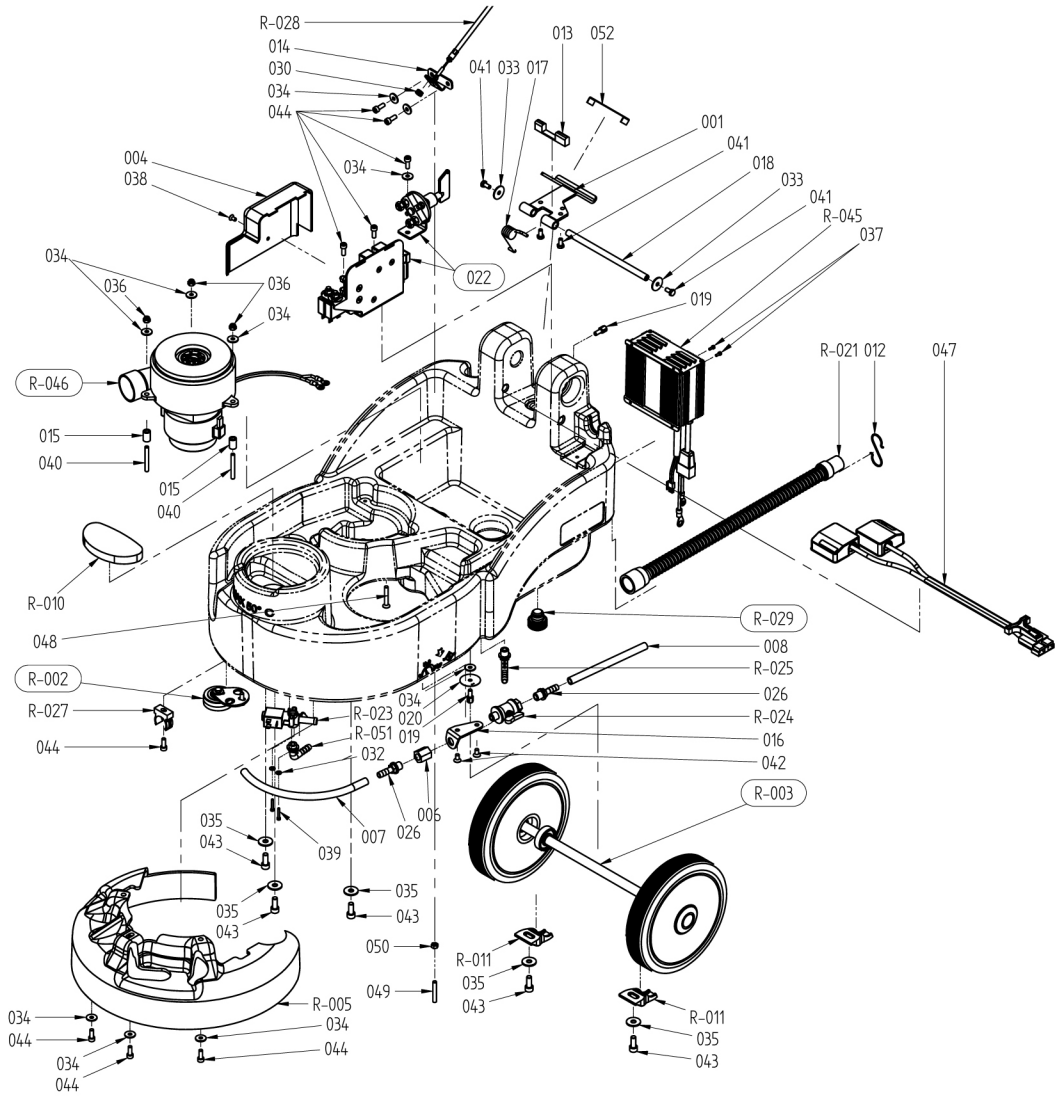
Pos.	Codigo	Descripción	Cantidad
001	-	TORNILLO TE M8X25 UNI 5739 INOX	2
002	-	PERNIO	1
003	-	SOPORTE FIJO DEL GRUPO CEPILLO	1
004	-	ARANDELA PLANA D.8X24 SP.2 UNI6593 INOX -RONY082400-	3
005	-	ROSETA PLANA 13X36 UNI6592 INOX	1
006	-	CASQUILLO	2
007	-	TUERCA M8 AUTOBL.INOX DEN 982 -DEAY008000-	3
009	-	TORNILLO TSPEI M6 X 16 INOX DEN 7991-BSVY006016-	4
012	-	PERNIO	1
013	-	TORNILLO TBEI M8X25 ISO 7380 INOX	1
016	-	SOPORTE MOVIL DEL GRUPO CEPILLO	1
018	-	TORNILLO TCEI M6X25 INOX UNI 5931 -BRNY006025	1
019	-	TORNILLO TE M12X20 UNI 5739 INOX	1
020	-	TORNILLO TE M6X12 INOX UNI 5739	1
021	-	TORNILLO TCEI M8X25 INOX UNI 5931	1
022	-	CASQUILLO	1
R-008	4.507.1272	MUELLE	1
R-010	4.507.1124	PALANCA	1
R-011	3.001.0032	COJINETE RADIAL DE BOLAS 6002 2RS1	3
R-014	5.511.1385	CONJUNTO POLEA CONDUCTA	1
R-015	4.507.0300	ATAQUE CEPILLO -WIN0803-	1
R-017	4.508.0290	BOLA CENTRAJE ATAQUE CEPILLO -WIN0804-	1



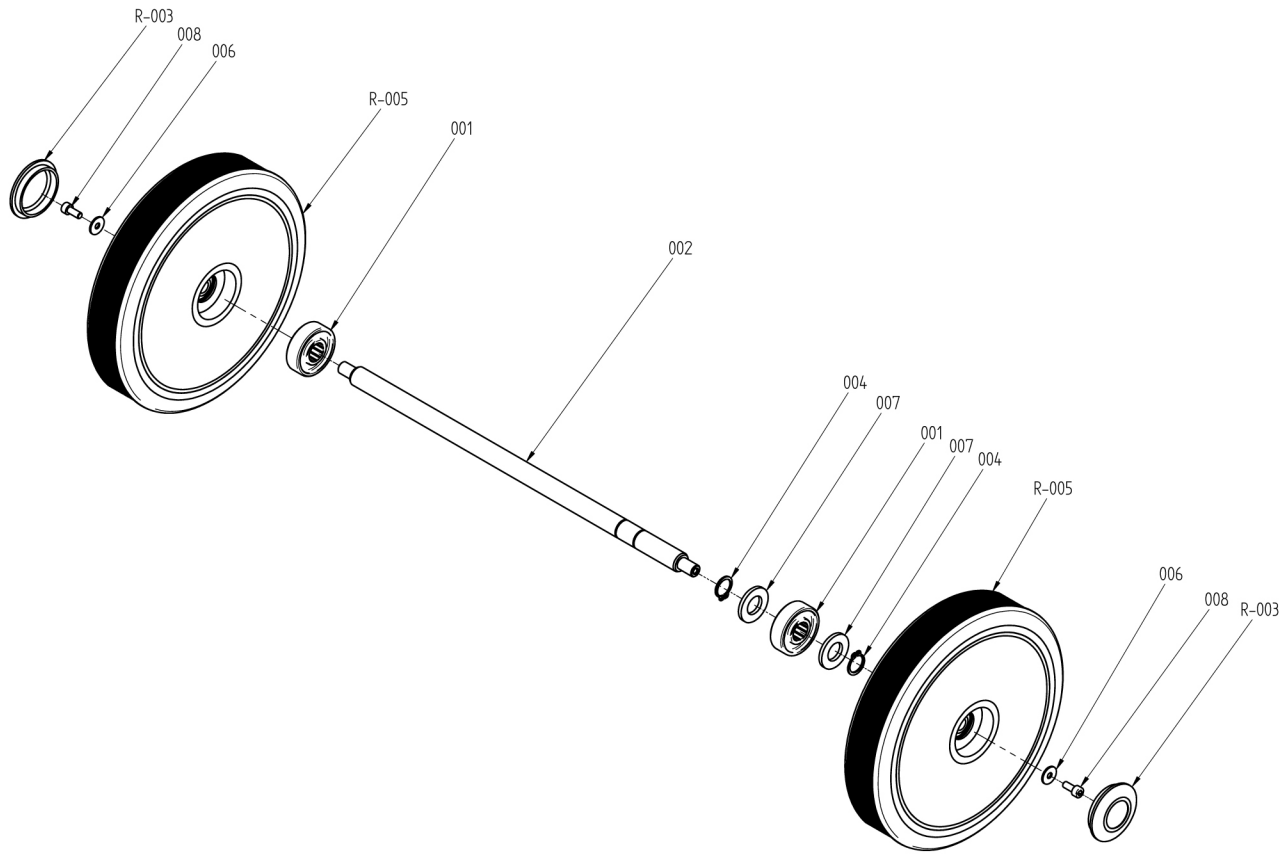
Pos.	Codigo	Descripción	Cantidad
001	-	SOPORTE OSCILANTE	1
004	-	SOPORTE BOQUILLA DE ASPIRACION	1
005	-	LASTRE PARA BOQUILLA DE ASPIRACION	1
006	-	CASQUILLO	2
008	-	ARANDELA GROWER 8.4X14.4 UNI 1751 INOX	1
009	-	TORNILLO TBEI M5X16 ISO7380 INOX	2
010	-	TORNILLO TE M8X20 UNI 5739 INOX	3
011	-	TUERCA M6 AUTOBLOQUEARN. ALTO INOX DEN 982 -DEAY006000-	1
012	-	PERNO PARA CABLE DE SUBIDA BOQUILLA DE ASPIRACION	1
013	-	TORNILLO TE M8X30 UNI 5739 ZNT	1
R-002	5.511.1396	CONJUNTO BOQUILLA DE ASPIRACION	1
R-003	3.099.1226	JUNTO ESFERICO	1
R-007	3.099.0477	POMULO M6 PASSANTE 177/30	2



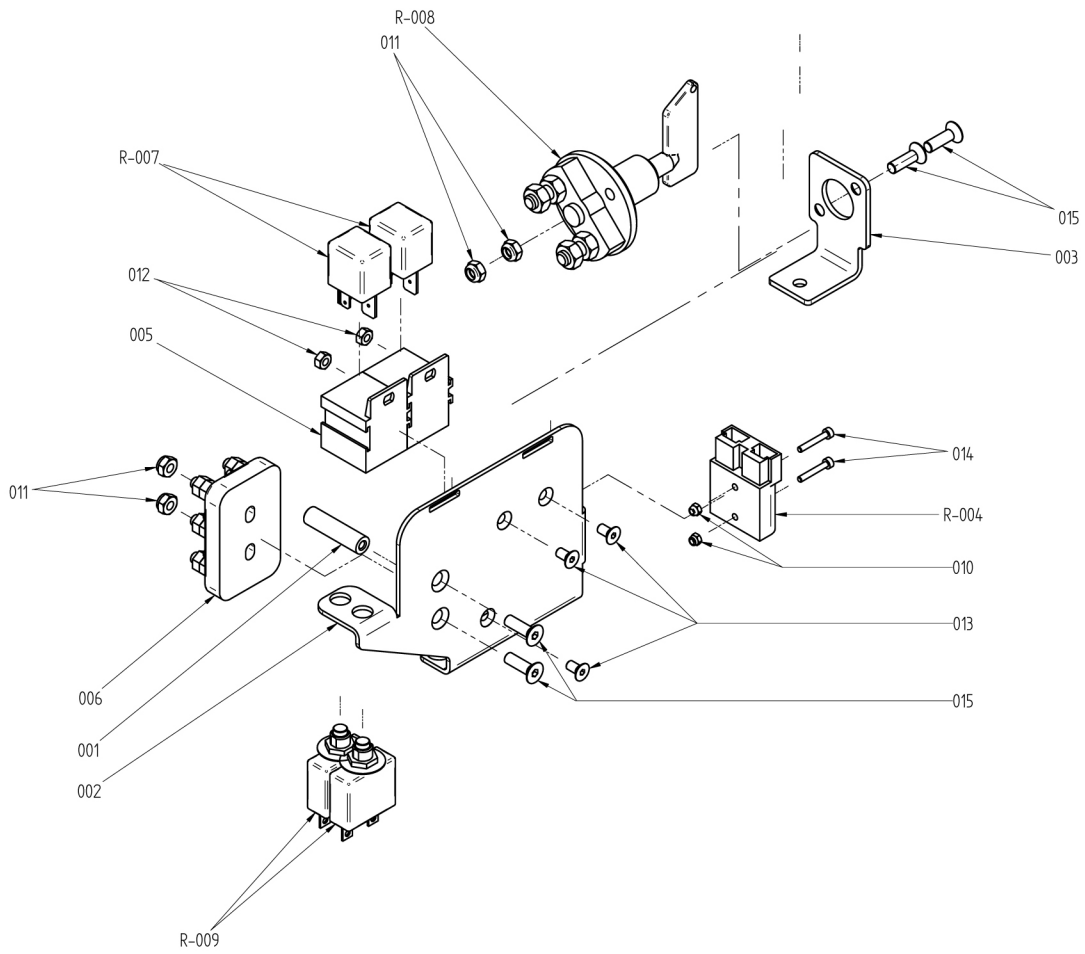
Pos.	Codigo	Descripción	Cantidad
007	-	TORNILLO TBEI M6X16 ISO 7380 INOX	2
011	-	ARANDELA PLANA D.6X18 SP.1,6 UNI 6593 INOX-RONY061800-	2
R-001	5.513.0235	SOPORTE PARA LABIO EN GOMA TRASERO	1
R-002	5.513.0234	SOPORTE PARA LABIO EN GOMA DELANTERO	1
R-003	4.508.1041	LABIO EN GOMA TRASERO	1
R-004	4.508.1040	LABIO EN GOMA DELANTERO	1
R-005	4.508.1039	COLECTOR DE ASPIRACION	1
R-006	5.511.1510	KIT RUEDA DE LA BOQUILLA DE ASPIRACION	3
R-009	3.200.0212	JUNTA OR 215037.82X1.78 NBR SH.90	1
R-010	3.099.0477	POMULO M6 PASSANTE 177/30	6
R-013	3.002.0822	TORNILLO A CABEZA REDONDA M6X45 UNI 5732 INOX	2
R-014	3.002.0821	TORNILLO A CABEZA REDONDA M6X40 UNI 5732 INOX	2
R-015	3.002.0820	TORNILLO A CABEZA REDONDA M6X35 UNI 5732 INOX	2
R-017	5.511.1477	CONJUNTO BOQUILLA DE ASPIRACION	1



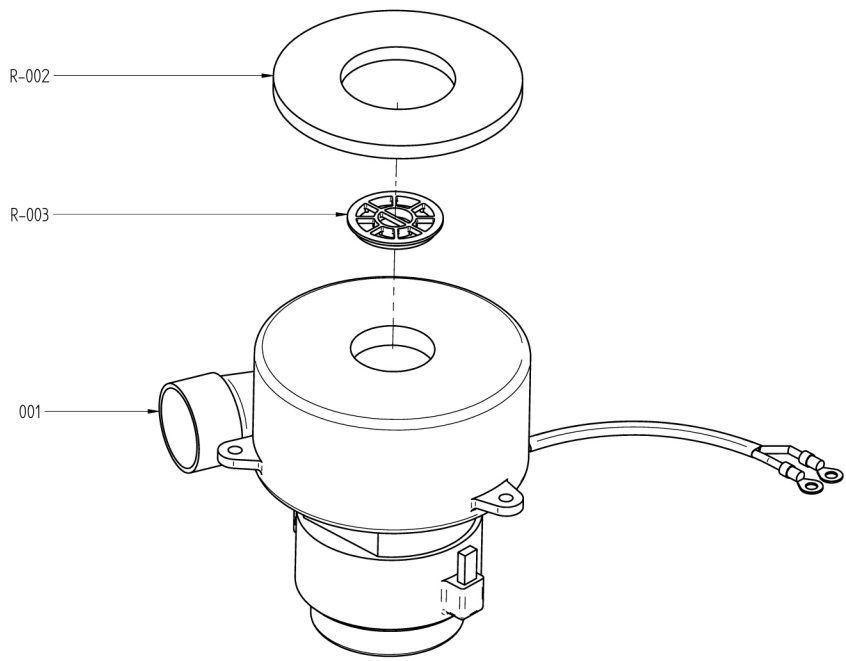
Pos.	Codigo	Descripción	Cantidad
001	-	PEDAL DE DESBLOQUEAJE	1
004	-	PROTECCION DEL GRUPO RELE	1
006	-	TUERCA BLOCAJE G1/4" ALTO	1
007	-	TUBO DE LA SOLUCION DETERGENTE 2	1
008	-	TUBO DE LA SOLUCION DETERGENTE 1	1
012	-	SIFÓN DEL TUBO DE ASPIRACION	1
013	-	PLAQUETA DE BLOCAJE	1
014	-	PLAQUETA DE SUBIDA BOQUILLA DE ASPIRACION	1
015	-	DISTANCIADOR	3
016	-	PLAQUETA DE SOPORTE PARA GRIFO	1
017	-	MUELLE PARA PEDAL	1
018	-	VARILLA	1
019	-	PERNO FIJACION MUELLE -WBR1107-	2
020	-	PLAQUETA DEL NUMERO SERIAL	1
022	-	CABLEO PRINCIPAL	1
026	-	EMPALME TUBO DE GOMA G1/4" D10 0800130	2
030	-	TAPON PARA CUBRIR AGUJERO EN GOMA NEGRO "WURTH" - ART.0561 1	1
032	-	ARANDELA 3.2X9X0.8 UNI 6593 INOX A2	2
033	-	ARANDELA PLANA 6.4X24 UNI 6593 INOX	2
034	-	ARANDELA PLANA D.6X18 SP.1,6 UNI 6593 INOX-RONY061800-	10
035	-	ARANDELA PLANA D.8X24 SP.2 UNI6593 INOX -RONY082400-	5
036	-	TUERCA AUTOBLOCANTE M6 ALTO OTTONE DIN 982	3
037	-	TORNILLO TCEI M3X8 UNI 5931 INOX X	2
038	-	TORNILLO TSPEI M5X10 UNI 5933 INOX	1
039	-	TORNILLO TCEI M3X20 UNI 5931 INOX	2
040	-	TORNILLO STEI M6X50 UNI 5923 INOX	3
041	-	TORNILLO TE M6X12 INOX UNI 5739	4
042	-	TORNILLO TSPEI M6X12 UNI 5933 INOX	2
043	-	TORNILLO TCEI M8X20 INOX UNI 5931 -BRNY008020-	5
044	-	TORNILLO TCEI M6 X 16 INOX UNI 5931 -BRNY006016-	9
047	-	CABLEO DE ALIMENTACION	1
048	-	TORNILLO TSPEI M6X40 UNI 5933 INOX	1
049	-	PERNIO	1
050	-	TUERCA M6 INOX -DENY006000- DEN 934	1
052	-	CINTA ANTI-DESLIZANTE L=100mm	1
R-002	5.511.1407	CONJUNTO RUEDA PARAGOLPES	1
R-003	5.511.1397	CONJUNTO RUEDAS	1
R-005	4.513.0375	PROTECCION DEL CABEZAL CEPILLO	1
R-010	4.508.0739	ESPUMA DE FILTRACION PARA FREE	1
R-011	4.508.0689	ASA FIJACION RUEDA SWIFT B BASSO -CTM0227-	2
R-021	3.752.0190	TUBO ASPIRACION D.25	1
R-023	3.412.0028	ELECTROVALVULA 1/4" 12V ACL E150PS75./300	1
R-024	3.105.0012	GRIFO CON VALVULA DE BOLAS 1/4"F 1/4"M (QSF3-0222-OD)	1
R-025	3.100.0344	EMPALME TUBO DE GOMA 90 G1/4" D.10	1
R-027	3.099.1409	CLIP SOPORTE PARA TUBO D.25	1
R-028	3.099.1459	CABLE DE MANDO CON FUNDA	1
R-029	5.511.1507	CONJUNTO TAPON DE DESCARGA DEL DEPOSITO	1
R-045	0.108.0045	CARGADOR DE BATERIAS 12V 6A CBHD1-LBF 12V 6A IUU0-GEL 2	1
R-046	5.511.1399	CONJUNTO MOTOR ASPIRACION	1
R-051	4.508.1055	EMPALME TUBO DE GOMA	1



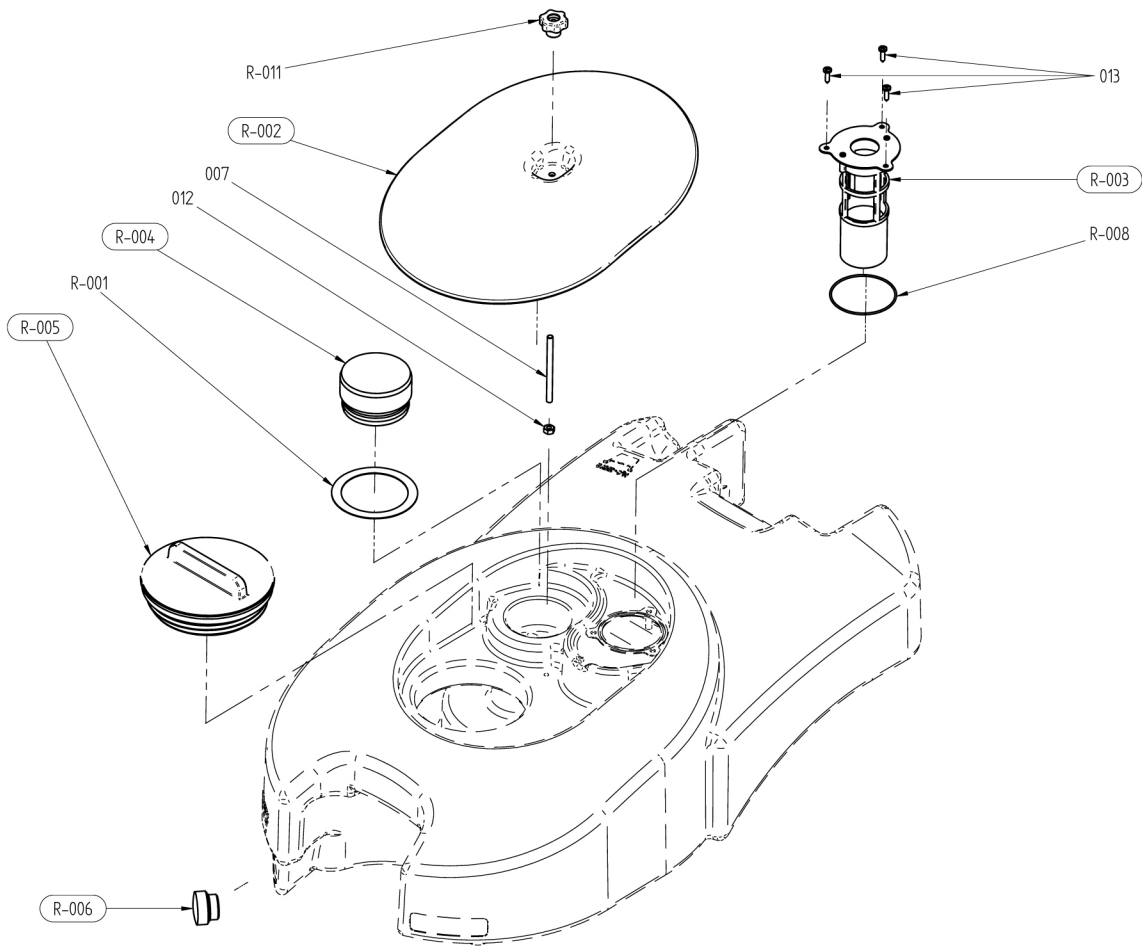
Pos.	Codigo	Descripción	Cantidad
001	-	SOPORTE DEL EJE	2
002	-	EJE DE LAS RUEDAS TRASERAS	1
004	-	ANILLO CIRCLIP PARA ROTOR D.16 UNI 7435	2
006	-	ARANDELA PLANA D 5X15 UNI 6593 INOX	2
007	-	ARANDELA PLANA D.16X30 SP.3 UNI 6593 INOX-RONY163000-	2
008	-	TORNILLO TCEI M5X12 INOX UNI 5931 -BRNY005012-	2
R-003	3.099.1066	TAPON PARA CUBRIR EJE GRIS G-48 PARA RUEDA 16 POLIURET	2
R-005	3.006.0127	RUEDA D=210 L=42 d10	2



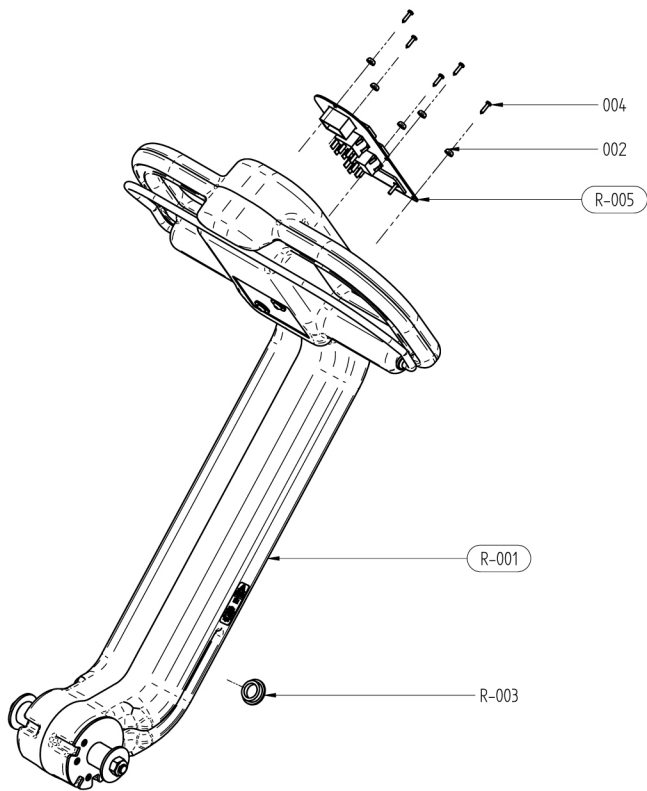
Pos.	Codigo	Descripción	Cantidad
001	-	DISTANCIADOR	1
002	-	PLAQUETA DE SOPORTE	1
003	-	PLAQUETA DE SOPORTE	1
005	-	ZOCCOLO PORTA RELE' PARA CB1AH -RLZ0000002-	2
006	-	TERMINAL TIERRA MEC584 70-45 -CNT0MOR001-	1
010	-	TUERCA M3 AUTOBLOCANTE INOX DEN985	2
011	-	TUERCA AUTOBLOCANTE M6 BASSO UNI7474 INOX DEN985	4
012	-	TUERCA M5 INOX UNI 5588	2
013	-	TORNILLO TSPEI M5X10 UNI 5933 INOX	3
014	-	TORNILLO TCEI M3X20 UNI 5931 INOX	2
015	-	TORNILLO TSPEI M6X20 INOX DEN 7991-BSVY006020-	4
R-004	3.499.0029	CONECTOR SR50 ROJO -CNP0AND001-	1
R-007	3.402.0054	RELE CB1AH-12V 70A ACB83201	2
R-008	3.401.0162	INTERRUPTOR STACCABATTERIE UNIPOL. 24V	1
R-009	3.401.0119	DISYUNTOR RELE TERMICO 25A	2



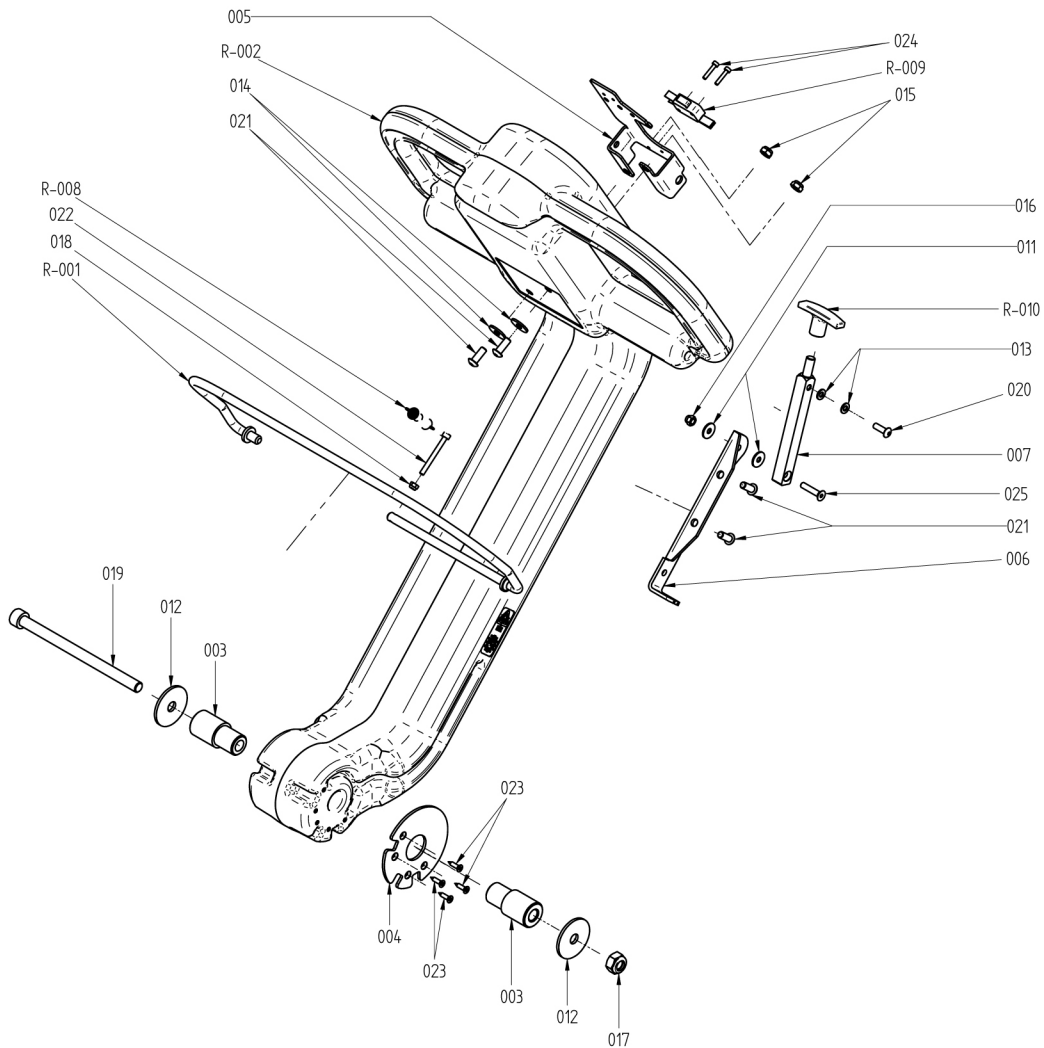
Pos.	Codigo	Descripción	Cantidad
001	-	MOTOR ASPIRACION 12V 250W BI-STADIO TANG.	1
R-002	4.508.0123	JUNTA MOTOR ASPIRACION SPess.8mm -AGG0001-	1
R-003	4.508.0518	PROTECCION GIRANTE PARA NUEVA EASY ESP.00	1



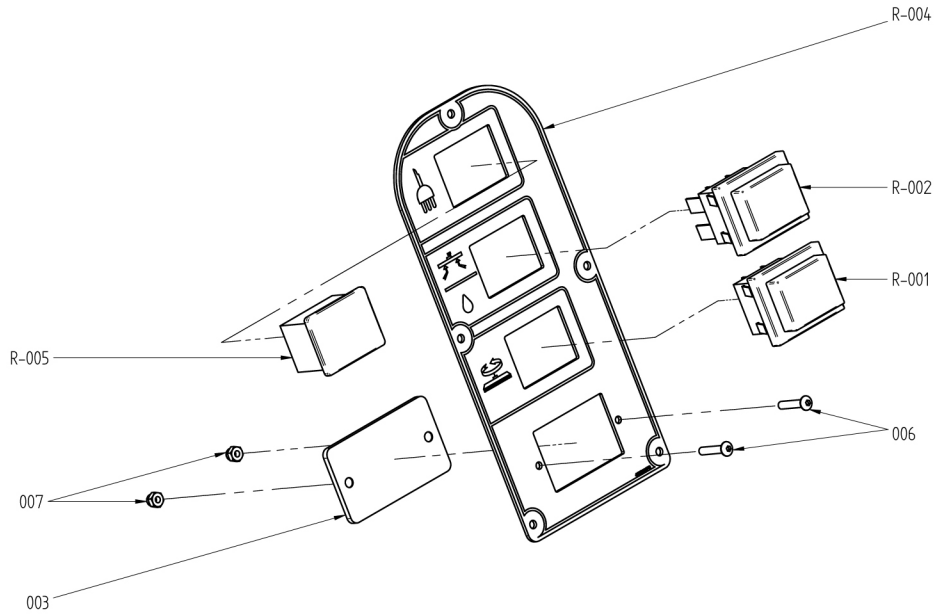
Pos.	Codigo	Descripción	Cantidad
007	-	VARILLA	1
012	-	TUERCA M6 INOX -DENY006000- DEN 934	1
013	-	TORNILLO AUTOF. TC-TC 4,2X16 UNI 6954 ZNT	3
R-001	7.503.0376	ETIQUETA PARA FILTRO SWIFT B	1
R-002	5.511.1400	CONJUNTO TAPA ALOJAMIENTO ASPIRACION	1
R-003	5.511.1401	CONJUNTO FLOTADOR	1
R-004	5.511.1511	KIT FILTRO+ESPONJA	1
R-005	5.511.1512	KIT TAPON + JUNTA	1
R-006	5.511.1513	KIT TAPON + O-RING	1
R-008	3.200.0214	JUNTA	1
R-011	3.099.0477	POMULO M6 PASSANTE 177/30	1



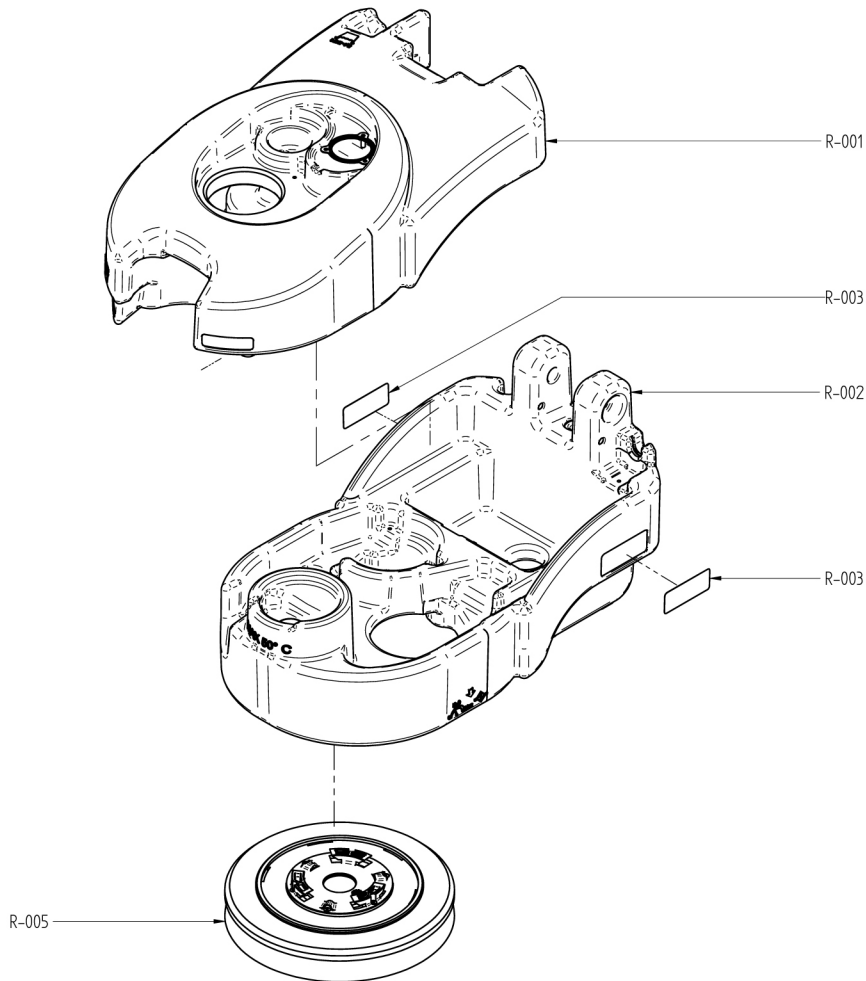
Pos.	Codigo	Descripción	Cantidad
002	-	BOTON DE FIJACION	5
004	-	TORNILLO AUTOF. TC-TC 2.9X13 UNI 6954 INOX	5
R-001	5.511.1404	CONJUNTO MANGO	1
R-003	3.406.0047	TAPON PG11 NEGRO	1
R-005	5.511.1405	CONJUNTO PLACA MANDOS A INTERRUPTORES	1



Pos.	Codigo	Descripción	Cantidad
003	-	PERNIO	2
004	-	PLAQUETA DE BLOCAJE	1
005	-	PLAQUETA DE SOPORTE	1
006	-	SOPORTE PALANCA DE LA BOQUILLA DE ASPIRACION	1
007	-	PALANCA DE SUBIDA/BAJADA DE LA BOQUILLA DE ASPIRACION	1
011	-	ARANDELA PLANA D 5X15 UNI 6593 INOX	2
012	-	ARANDELA PLANA 10X40 SP 2.5 INOX UNI 6593	2
013	-	ARANDELA PLANA D.5X10 SP.1 UNI 6592 INOX	2
014	-	ARANDELA PLANA D.6X18 SP.1,6 UNI 6593 INOX-RONY061800-	2
015	-	TUERCA AUTOBLOCANTE M6 BASSO UNI7474 INOX DEN985	2
016	-	TUERCA M5 AUTOBL.INOX DEN 982 -DEAY005000-	1
017	-	TUERCA M10 AUTOBL.INOX DEN 985 -DEAY010000-	1
018	-	TUERCA BAJO AUTOBLOCC. M4 INOX DEN 985	1
019	-	TORNILLO TCEI M10X150 UNI 5931 INO X	1
020	-	TORNILLO TBEI M5X16 ISO7380 INOX	1
021	-	TORNILLO TBEI M6X16 ISO 7380 INOX	4
022	-	TORNILLO TCEI M4X40 UNI 5931 INOX	1
023	-	TORNILLO AUTOF. 3,5X13 TSP/TC INOX UNI 6955	4
024	-	TORNILLO TCEI M3X16 UNI 5931 INOX	2
025	-	TORNILLO TSPEI M5X25 INOX UNI 5933-BSVY005025-	1
R-001	5.513.0239	PALANCA DE MANDO	1
R-002	4.508.1035	MANGO	1
R-008	4.507.0522	MUELLE PARA LEVA TRACCION EASY-MIDE'04 ESP.00	1
R-009	3.401.0157	MICROINTERRUPTOR CON LEVA 20A 250V PARA G02-86-P23	1
R-010	3.099.1338	TIRADOR	1



Pos.	Codigo	Descripción	Cantidad
003	-	TAPA PARA CONTADOR HORAS	1
006	-	TORNILLO TBEI M3X16 ISO 7380 INOX	2
007	-	TUERCA M3 AUTOBLOCANTE INOX DEN985	2
R-001	5.009.0690	CONJUNTO INTERRUPTOR LUMINOSO ROJO + PROTECCION	1
R-002	5.009.0689	CONJUNTO DOBLE INTERRUPTOR LUMINOSO ROJO + PROTECCION	1
R-004	4.505.0231	PANEL DE MANDOS	1
R-005	3.099.1448	TAPON 22X30	1



Pos.	Codigo	Descripción	Cantidad
R-001	4.508.1037	DEPOSITO DE RECUPERACION - AMARILLO	1
R-002	4.508.1042	DEPOSITO DE LA SOLUCION DETERGENTE	1
R-003	7.503.0362	ETIQUETA LOGO KRUGER	2
R-005	5.511.1346	CONJUNTO CEPILLO PPL D.360 - CERDAS VERTICALES	1