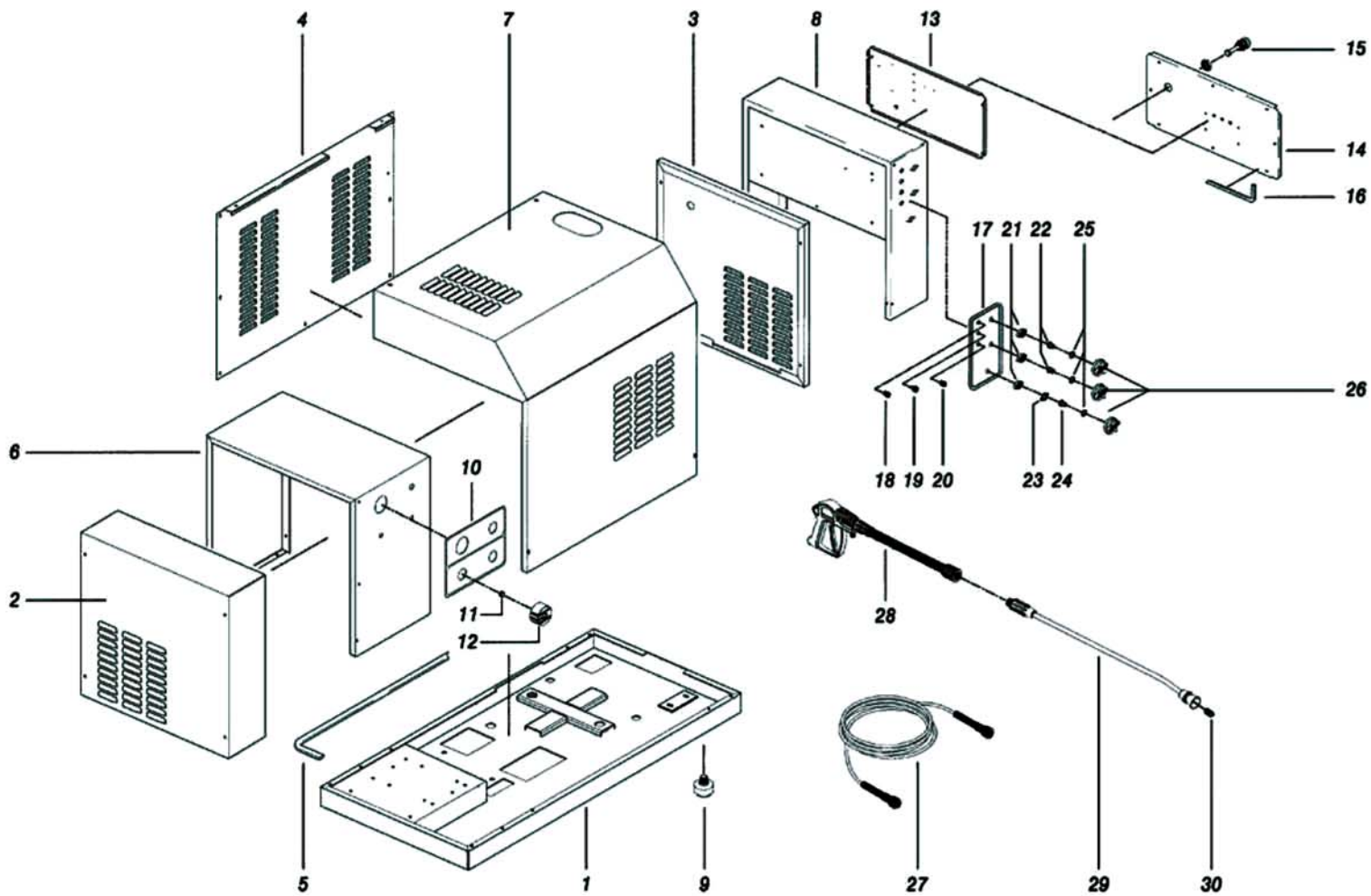
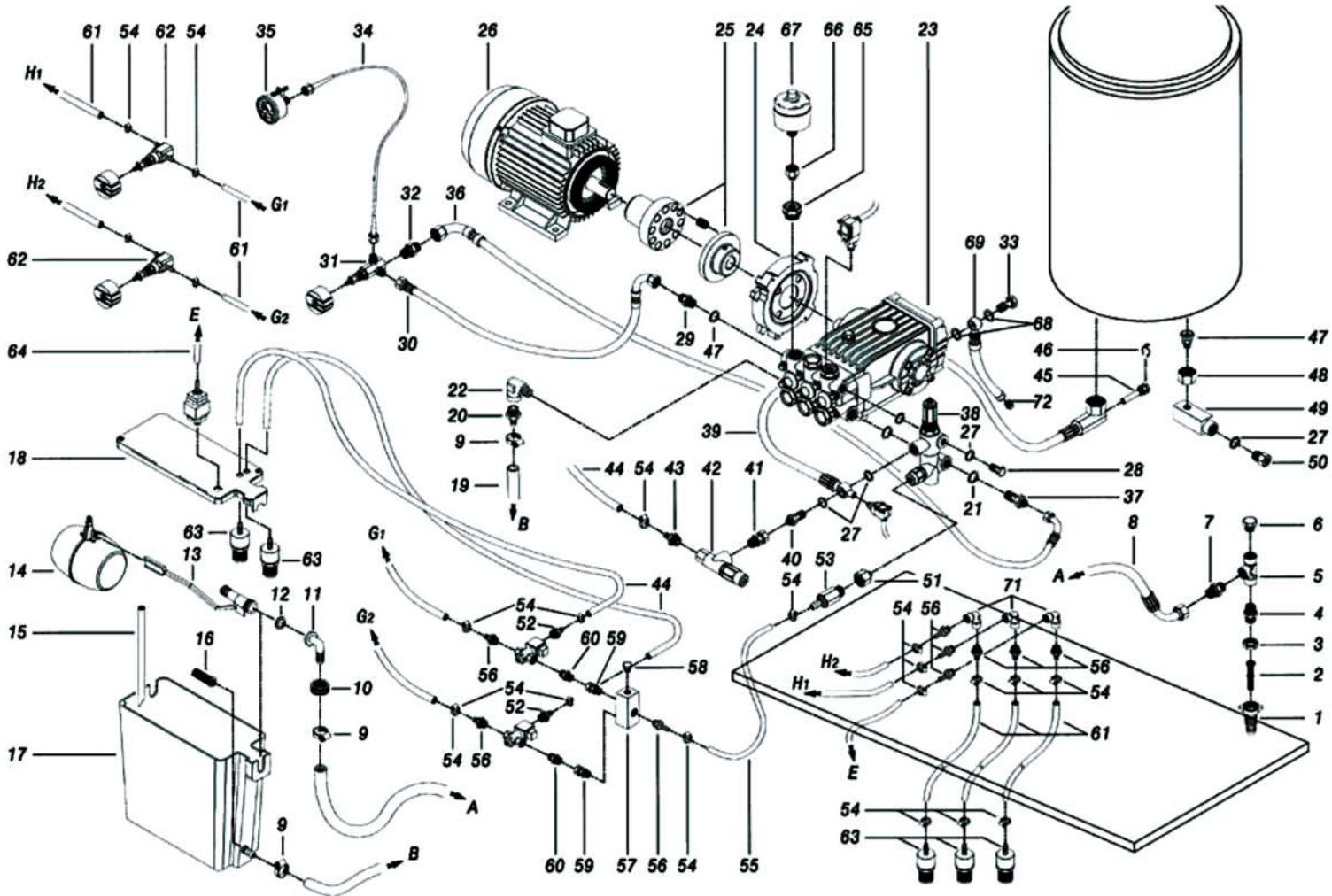




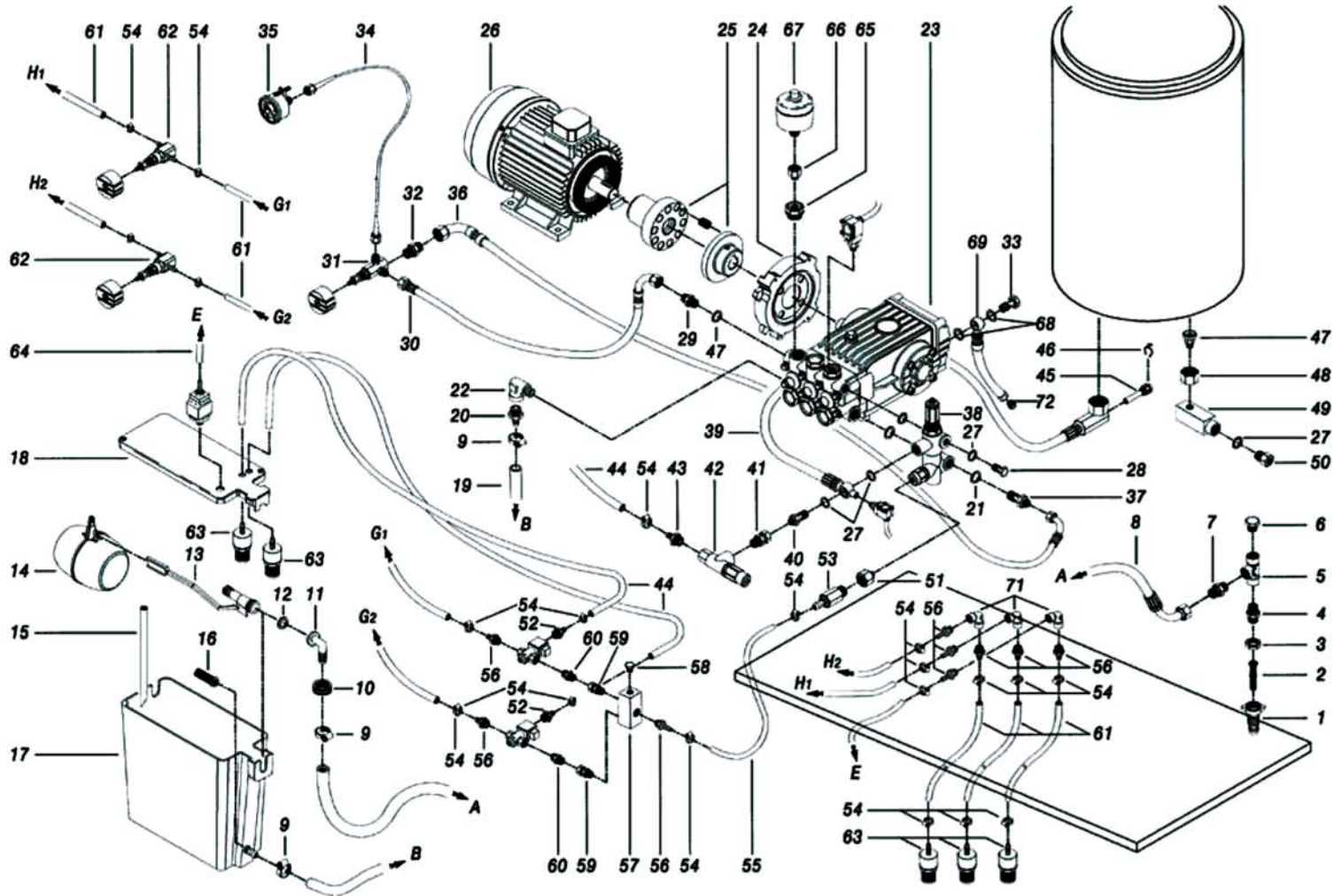
Por favor, al realizar un pedido de recambios, indique la referencia de la pieza,  
la máquina a la que pertenece, el número de página del despiece y la posición.  
Muchas gracias.



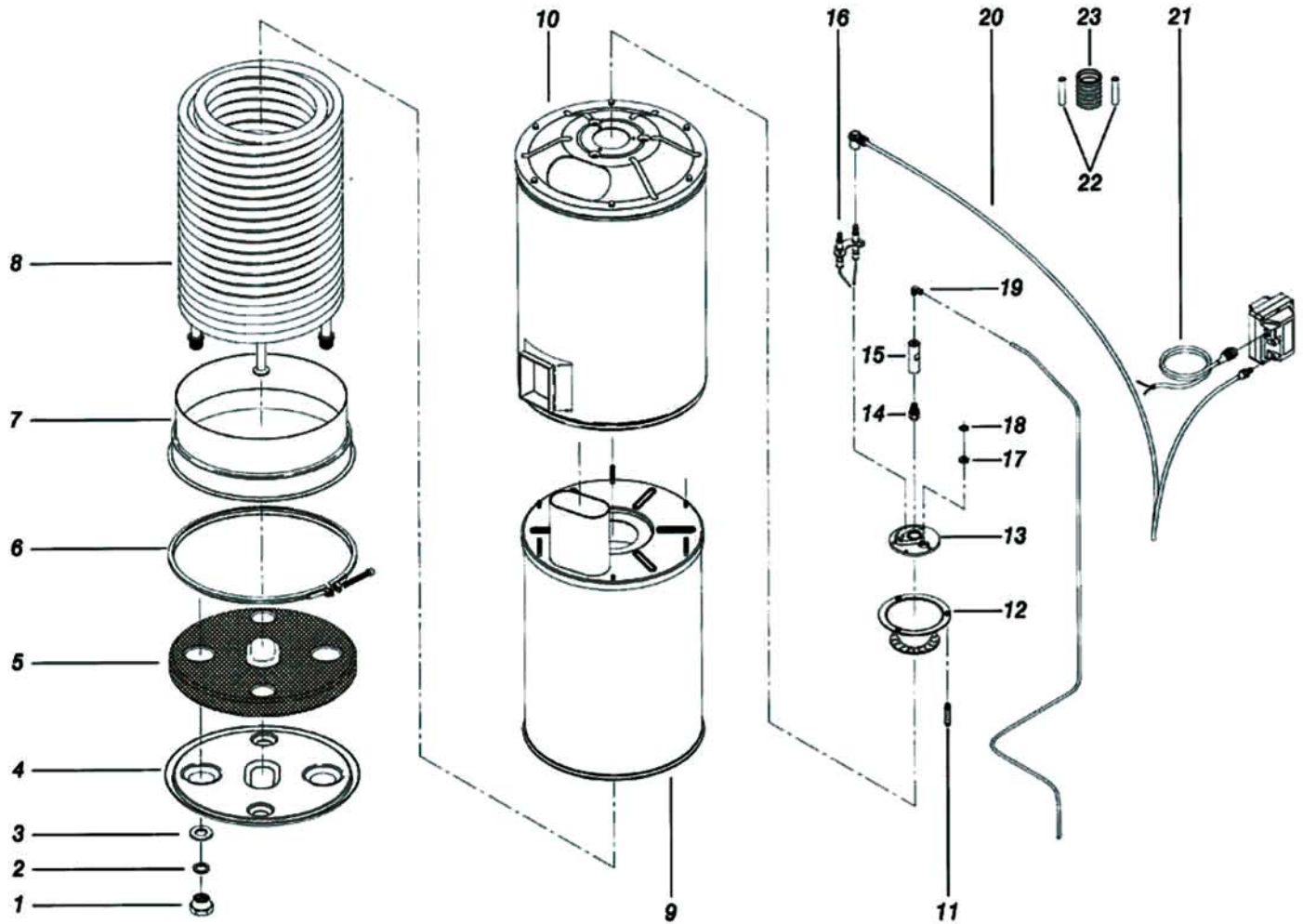
Ref. K	Part N.	Customer Part N.	Description	Qty	Validity:		Price
					From	To	
0001	LAFN48178		BASAMENTO IDROWAND D/2	1,00			--
0002	LAFN48166		PANNELLO LAT. IWD/2 SX L.140 INX	1,00			--
0003	LAFN48165		PANNELLO LAT. IWD/2 DX-SX L.20 INX	1,00			--
0004	LAFN48162		PANNELLO POST. IWD/2 INX	1,00			--
0005	GUVR00408		BORDO H=14	0,55			--
0006	LAFN48171		FASCIONE IWD/2 LT.SX INX	1,00			--
0007	LAFN48163		PANNELLO ANT. IWD/2 -40MT INX	1,00			--
0008	LAFN48170		FASCIONE IWD/2 LT.DX INX	1,00			--
0009	ABGO33796		ANTIVIBRANTE 40X30-M 8X12+M 8F-60+5SH	4,00			--
0010	ETET48196		ETICHETTA IWD/2 IDR.	1,00			--
0011	MPVR74070		INSERTO	3,00			--
0012	MPVR40584		MANOPOLA	3,00			--
0013	LAFN48494		PIASTRA IWD/2 ZC.	1,00			--
0014	LAFN48167		COPERCHIO CASS.IWD/2 INX	1,00			--
0015	MEVR48192		PULSANTE ID2 IWD/2 L.27	1,00			--
0016	GUGO27129		FETTUCCIA ADE. 10X3	1,50			--
0017	ETET48195		ETICHETTA IWD/2 ELETT.	1,00			--
0018	MELF40938		PORTALAMPADA D.12 GREE. SLX51	1,00			--
0019	MELF40937		PORTALAMPADA D.12 ORAN. SLX51	1,00			--
0020	MELF48381		PORTALAMPADA D.12 RED. SLX51	1,00			--
0021	MPVR23487		SPESSORE THERM. - INT. TUV	3,00			--
0022	MPVR23482		CODOLO TEC. TUV	2,00			--
0023	MPVR41903		SPESSORE TERM.IM.PA66	1,00			--
0024	MPVR23484		CODOLO THERM.KSM TUV	1,00			--
0025	GUGO25527		O-RING D. 14 X 3 NBR 70SH	3,00			--
0026	MPVR45423		MANOPOLA GRIGIAP176-M.RACE PA6	3,00			--
0027	TBAP15632		TUBO A.P. R2 MT 10 3/8" IRV F-SWIV	1,00			--
0028	IPPR12973		IMPUGNATURA ST 2000 - P 330 - M22 M V	1,00			--
0029	LCPR12976		PROLUNGA P 70	1,00			--
0030	UGLN02304		UGELLO 1/4 25065	1,00			--
9999	KTRI48113		KIT P 35-30	1,00			--



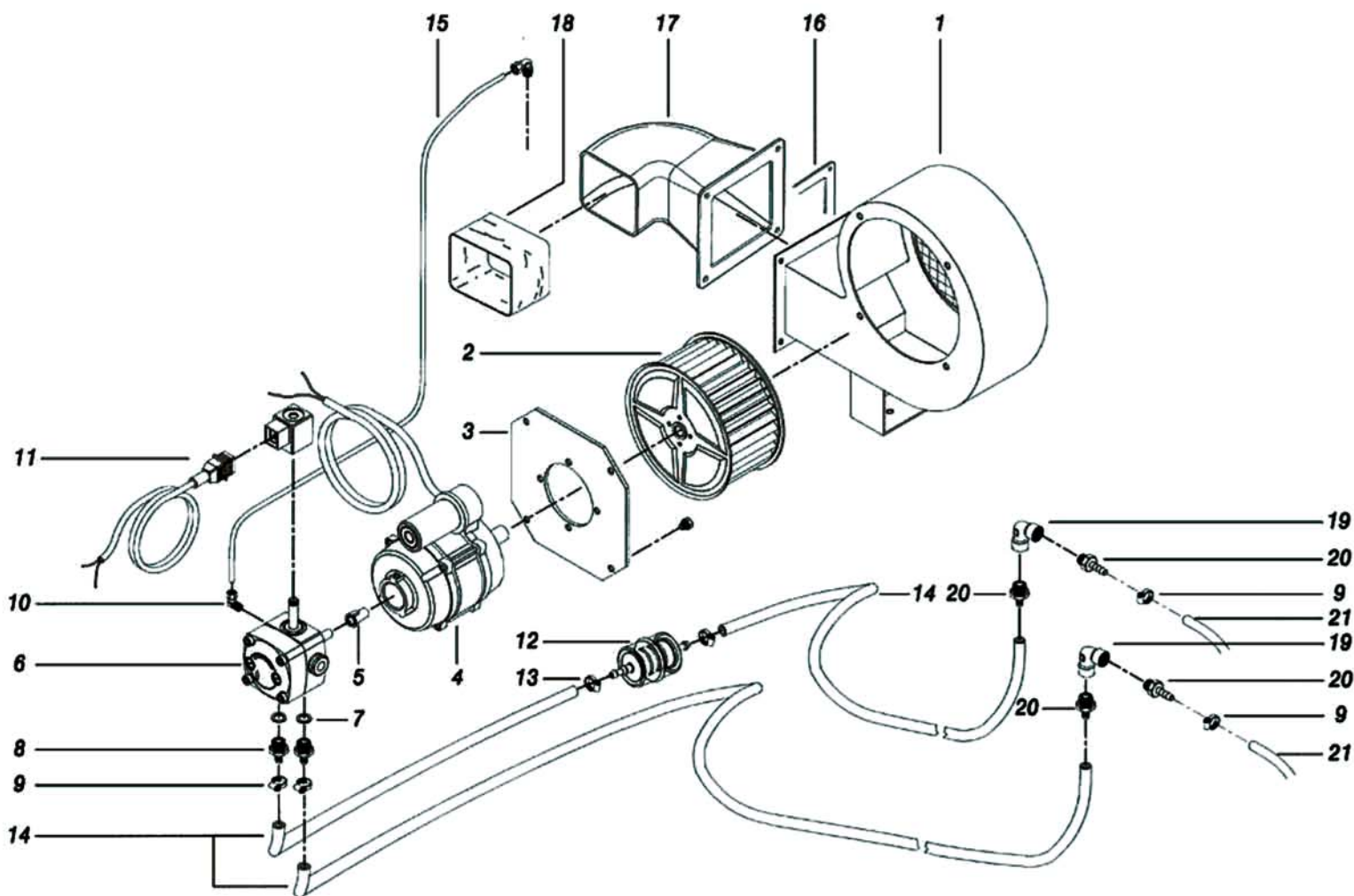
Ref.	K	Part N.	Customer Part N.	Description	Qty	Validity:		Price
						From	To	
0001		RCVR29600		PRESA PTC 3/4 F	1,00			--
0002		FTAC30214		FILTRO D.15X67	1,00			--
0003		RCVR59738		CONTRODADO G 3/4	1,00			--
0004		RCDS48179		NIPPLO 3/4 - 1/2 D.15 L.70 OT.	1,00			--
0005		RCVR00670		RACCORDO TEE 1/2 F/F/F	1,00			--
0006		RCDS01091		TAPPO 1/2X10 M	1,00			--
0007		RCDS48469		NIPPLO 3/4 - 1/2 CB D.12.0	1,00			--
0008		TBBP48182		TUBO B.P. L=600 3/4F 90°	1,00			--
0009		FVSR00431		FASCETTA D. 16-25	3,00			--
0010		RCDS10356		GHIERA FUT	1,00			--
0011		RCDS10357		PORTAGOMMA FUT 90°	1,00			--
0012		VTRS00548		ROSETTA D.17,5X22X1,5 (3/8)RM	1,00			--
0013		RCGR10358		RUBINETTO UG. D. 7	1,00			--
0014		RCGR01387		SFERA PLASTICA D.104	1,00			--
0015		TBBP17436		TUBO B.P. D.12-14 RILSAN NT.	0,17			--
0016		FTDT21315		FILTRO D.20X45 18LT	1,00			--
0017		MPVR22117		VASCHETTA ACQUAFUT + F 18LT	1,00			--
0018		MPVR48194		COP. VASCHETTA IWD/2 ABS	1,00			--
0019		TBBP15656		TUBO B.P. D.16-26 20BAR	0,24			--
0020		RCDS48463		PORTAGOMMA 1/2 M D.10-16 OT	1,00			--
0021		VTRS00549		ROSETTA D.21,5X27X1,5 (1/2) RM	2,00			--
0022		RCVR00575		GOMITO 1/2" M/F A10	1,00			--
0023		PPAP05103		POMPA WS102 SX LT 21-100 BAR	1,00			--
0024		MFVR10551		FLANGIA HP10 WS202	1,00			--
0025		FGGT05728		GIUNTO ELASTICOHP10 G112 24-38	1,00			--
0026		MOTR12986		MOTORE TR. B3-B14 HP10 50HZ 230-400V	1,00			--
0027		VTRS00548		ROSETTA D.17,5X22X1,5 (3/8)RM	5,00			--
0027		VTRS12492		RONDELLA 3/8	2,00			--
0028		RCDS40551		VITE CAVA G 3/8 - 1/8F L=48.5	1,00			--
0029		RCDS00608		NIPPLO 3/8 - 1/4 SV	1,00			--
0030		TBAP48180		TUBO RACCORDATO1/ 4 R1 L=480 0-90° 1/4 F	1,00			--
0031		VVSF40587		VALVOLA VAPORE REG.D.1.5 MHDS	1,00			--
0032		RCVR03535		NIPPLO 1/4 - 1/8 CN	1,00			--
0033		RCDS02612		VITE CAVA G 1/4 A.P.	1,00			--
0034		TBAP42069		TUBO POLIAMMIDEL=260 1/4-1/4 F-F	1,00			--
0035		MNMN07992		MANOMETRO 0-250 D.50	1,00		11/2003	--
0035		MNMN49621		MANOMETRO 0-250 D.50 INOX	1,00	11/2003		--
0036		TBAP48181		TUBO RACCORDATO1/ 4 R1 L=780 90-90° 1/4F	1,00			--
0037		RCDS48465		VITE CAVA G 1/2 -1/4M D. 8 L=48.5	1,00			--



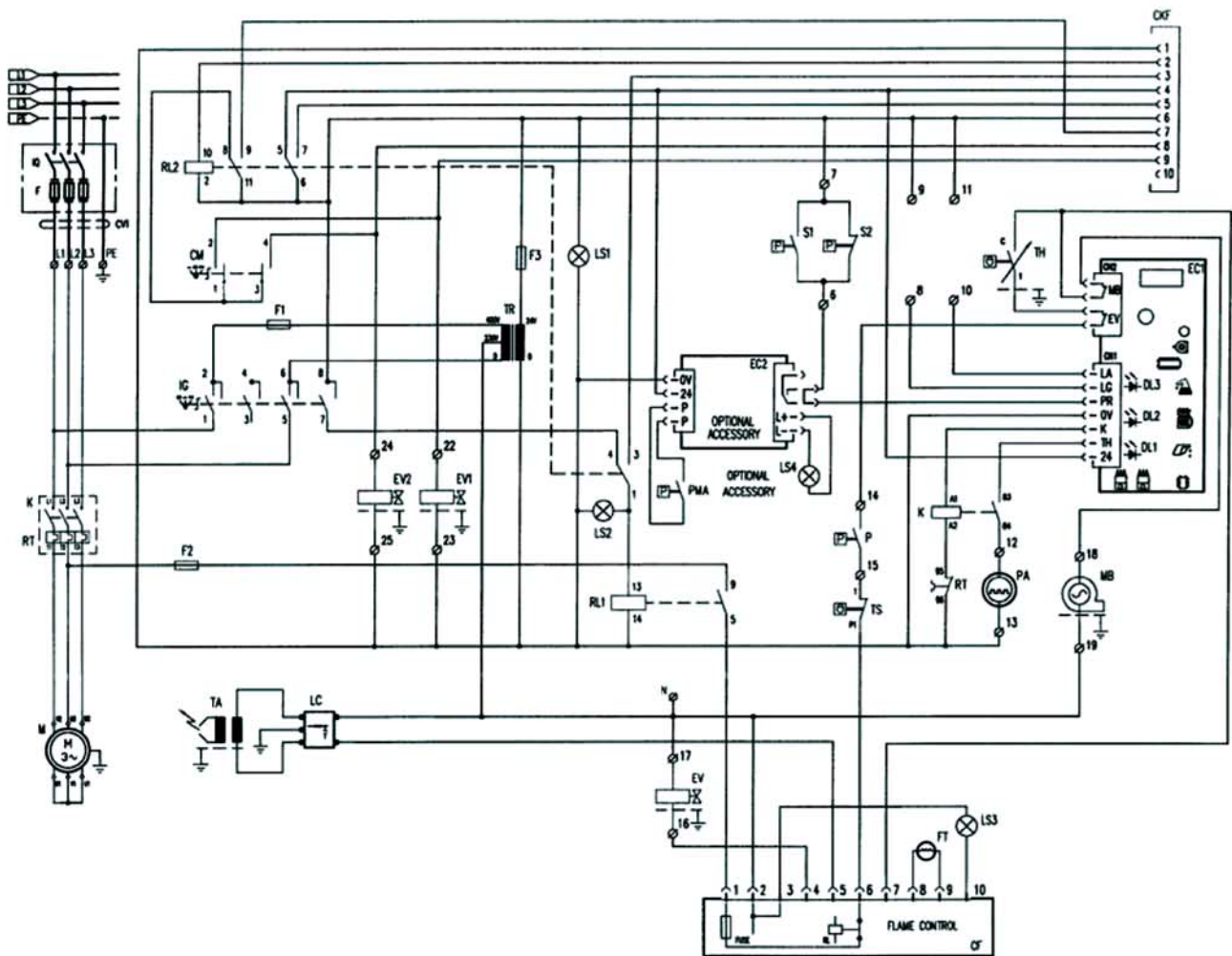
Ref. K	Part N.	Customer Part N.	Description	Qty	Validity:		Price
					From	To	
0038	VVAZ46720		VALVOLA MV 625 W151 AC S/I.N. REG.	1,00			--
0039	TBAP48184		TUBO RACCORDATO3/ 8 R2 L=730 3/8O-1/2PMG	1,00			--
0040	RCDS11778		VITE CAVA G 3/8 + 3/8M	1,00			--
0041	RCVR00563		GIUNZIONE GIRE.3/8 M/F	1,00			--
0042	VVSC21627		VALVOLA VS 220 G3/8	1,00			--
0043	RCDS03514		PORTAGOMMA 3/8 M D. 5- 7	1,00			--
0044	TBBP04917		TUBO B.P. D. 6- 9	0,40			--
0045	RCDS00593		POZZETTO IM 0-120 L=50	1,00			--
0046	MLML02623		MOLLA IMT	1,00			--
0047	RCDS21118		RACCORDO KSM	1,00			--
0048	RCDS29100		GHIERA M26X1.5 RB.	1,00			--
0049	RCDS19322		CORPO BLOCCH. 3/8F-M14	1,00			--
0050	RCIN09348		INNESTO MASCHIO3/8MA L=32	1,00			--
0051	RCVR02606		RIDUZIONE 1/2-1/4 M/F	1,00			--
0052	RCDS29082		PORTAGOMMA 1/8 F D. 7 EL.KS 610	2,00			--
0053	VVSF46712		VALVOLA 1/4M -PG. D.3X7.5	1,00			--
0054	FVSR00427		FASCETTA D. 12 CLIC 66-110	20,00			--
0055	TBBP00051		TUBO RETINATO D. 6-12	0,20			--
0056	RCDS00626		PORTAGOMMA 1/4 M D. 5- 7	10,00			--
0057	RCDS48462		BLOCCHETTO 4V. 4X1/4F IWD-2V.	1,00			--
0058	RCDS01088		TAPPO 1/4X 9 M WW90	1,00			--
0059	RCVR00562		GIUNZIONE GIRE.1/4 M/F	2,00			--
0060	RCDS00607		NIPPLO 1/4 - 1/4 SV	2,00			--
0061	TBBP00051		TUBO RETINATO D. 6-12	5,00			--
0062	RCGR40583		RUBINETTO DET.	2,00			--
0063	FDT04648		FILTRO PG. D.6 PLS	5,00			--
0064	TBBP00058		TUBO B.P. D. 4- 6	0,70			--
0065	RCDS09059		TAPPO M24X2X16 + 1/4F OTT	2,00			--
0066	RCDS13818		MANICOTTO 1/4-M14X1.5 M/F	1,00			--
0067	ACID08195		ACCUMULATORE M 14X1.5 30BAR	1,00			--
0068	VTRS04931		ROSETTA D.13X19X1.5	2,00			--
0069	TBBP48183		TUBO B.P. L= 200 1/4OC.-LIB.	1,00			--
0070	TBBP04917		TUBO B.P. D. 6- 9	1,60			--
0071	RCVR00581		GOMITO 1/4" F A9	5,00			--
0072	RCVR12243		TAPPO 3/8M L=10	1,00	04/2003		--
0072	VTRS00548		ROSETTA D.17,5X22X1,5 (3/8)RM	1,00			--



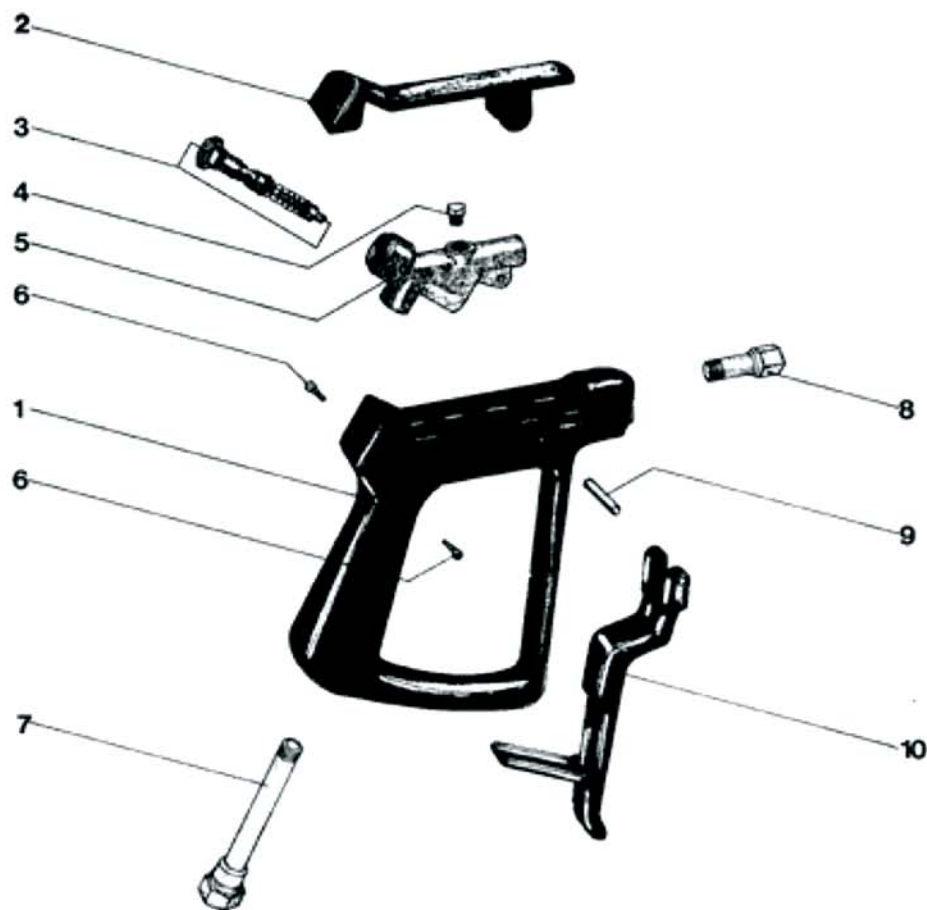
Ref. K	Part N.	Customer Part N.	Description	Qty	Validity:		Price
					From	To	
0001	RCDS21120		GHIERA M 26 X 1,5	2,00			--
0002	GUGO21222		O-RING D. 15,54 X 2,62 VIT 80SH	2,00			--
0003	GUVR21021		ANELLO ANTIES. D. 21 X17 TEF.	2,00			--
0004	LAFN44149		FONDO CALDAIA P176	1,00			--
0005	ITTE44175		FONDELLO P176 C.TE	1,00			--
0006	LAFN44150		ANELLO D.345 P176 ZN	1,00			--
0007	LAFN44151		FASCIA P176 INX	1,00			--
0008	LAGR44873		SERPENTINA DOP.M26X1.5 P176 40MT.	1,00			--
0009	LAFN44872		CILINDRO INT. P176 40MT INX	1,00			--
0010	LAFN44871		CILINDRO EST. P176 40MT INX	1,00			--
0011	LAFN44159		PERNO CH.10 X 75,7 M5M/M5M P176	3,00			--
0012	LAFN44244		DEFLETTORE P176 30M INX	1,00			--
0013	MFVR48191		PORTAELETTRODI P176 P/CT.FMM.	1,00			--
0014	UGBR31344		UGELLO BRUC. 1.75 60 S	1,00			--
0015	RCDS07642		PORTAUGELLO FUT	1,00			--
0016	MECA12525		ELETTRODO FUT	1,00			--
0017	MPVR18228		SPIA D.17 X3	1,00			--
0018	VTAE22633		SEEGER 0.4 X18,30X10,5	1,00			--
0019	RCVR08954		GOMITO 1/8"-4 B5	1,00			--
0020	MECV35336		CAVO A.T. 9,8-23KOHM/M L= 750P	2,00			--
0021	MECB34463		CAVO BT L=800 SP.	1,00			--
0022	LAFN48187		DISTANZIALE D. 6- 8 L=43 INX	2,00			--
0023	MPVR31720		SOFFIETTO 22 X 44	1,00			--



Ref. K	Part N.	Customer Part N.	Description	Qty	Validity:		Price
					From	To	
0001	LAFN48123		COCLEA CB4-IDW	1,00			--
0002	VEVR34275		VENTOLA D.160-80 D.12.7 36P B.SX	1,00			--
0003	LAFN10272		PIASTRA P.MOT. CB 3	1,00			--
0004	MOMB34119		MOTORE BRUCIAT.230-50 IP44 150W A.OR	1,00			--
0005	FGGT36513		GIUNTO HP 0.25 AACO	1,00			--
0006	PPGS18240		POMPA GASOLIO DLT VM1LL25	1,00			--
0007	VTRS04931		ROSETTA D.13X19X1.5	2,00			--
0008	RCDS00626		PORTAGOMMA 1/4 M D. 5- 7	2,00			--
0009	FSVR00427		FASCETTA D. 12 CLIC 66-110	4,00			--
0010	RCVR08954		GOMITO 1/8"-4 B5	1,00			--
0011	MECB18118		CAVO DLT L=1.600	1,00			--
0012	FTCO34840		FILTRO GASOLIO FB 1	1,00			--
0013	FSVR11197		FASCETTA D.I. 11 13315	2,00			--
0014	TBCO06945		TUBO B.P. D. 6-12 10BAR	2,00			--
0015	TBCO48185		TUBO GASOLIO IWD/2 40MT. D. 4	1,00			--
0016	GUGO11214		GUARNIZIONE FLL	1,00			--
0017	MPVR48124		CONVOGLIATORE P176-IDW PEHD	1,00			--
0018	GUGO20124		GUARNIZIONE KSM	1,00			--
0019	RCVR00581		GOMITO 1/4" F A9	2,00			--
0020	RCDS00626		PORTAGOMMA 1/4 M D. 5- 7	4,00			--
0021	RCVR06845		PORTAGOMMA 1/2 x 13M	2,00			--

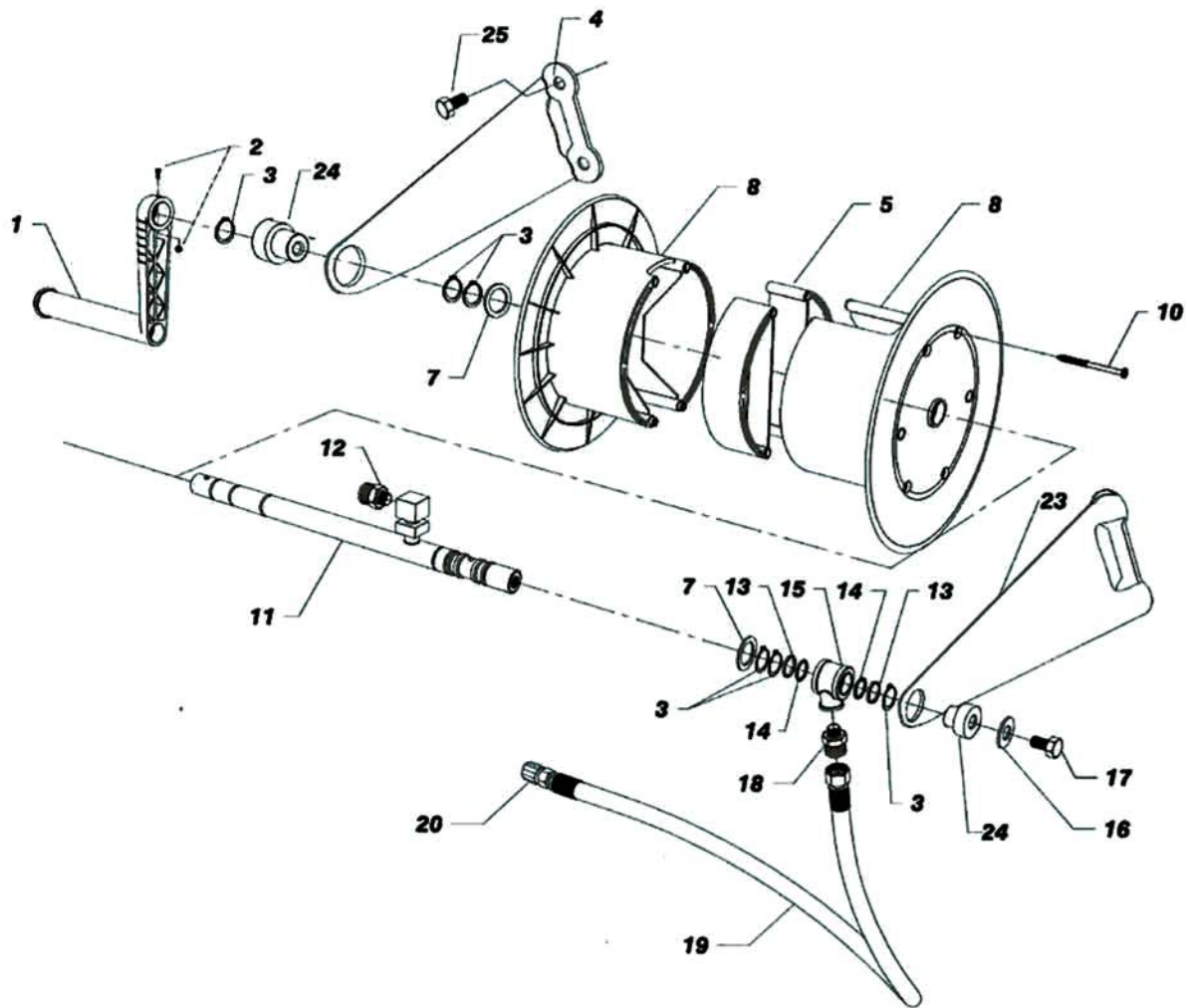


Ref.	K	Part N.	Customer Part N.	Description	Qty	Validity:		Price
						From	To	
K		METT41888		CONTATTO SIE N.A. 3RH19 21-1EA11	1,00			--
K		METT45022		TELERUTTORE SIE 3RT 1025 1AC20 24V	1,00			--
P		MEPF39902		PRESSOSTATO MTM 1/4M NA/NC 25B. MICRO	1,00			--
CF		MECF08651		APPARECCHIATURAG22 S.07 TV 1.5 TS10 FTT	1,00			--
CM		MECI48382		COMMUTATORE 1-0-2 UNIP.12A	1,00			--
EV		MEBE18120		BOBINA ELET. DLT 220-50 S/CV.	1,00			--
F3		MEVR02824		FUSIBILE 5X20 1A	1,00			--
FT		MECF08832		FOTOCELLULA FC8/A L=0.620	1,00			--
IG		MECI40544		COMMUTATORE 0-1-2 HD12H022-R000	1,00			--
LC		MECE34831		FILTRO LC F.AH.DA.3100ZF 6.5A	1,00			--
PA		MEPD45940		POMPA ANTICALC.NME 1 24V 50/60HZ	1,00			--
RT		METT45034		RELE' TERMICO SIE 3RU1126-4BB0 14-20 A	1,00			--
TA		METR34464		TRASFORMATORE 230V-50HZ 2X4000V SP4 CM	1,00			--
TH		METK19354		TERMOSTATO 0-150° L=1200	1,00			--
TR		METR40631		TRASFORMATORE 500VA 400V/24V CE	1,00			--
TS		METK34839		TERMOSTATO 50°C TR/711-N C.1.5	1,00			--
CKF		MEVR35664		PROTEZIONE ILME 10P FIX	1,00			--
CKF		MEVR35662		PRESA ILME 10P+T	1,00			--
CV1		MECB38305		CAVO H07 RNF 4X4 L=6.500	1,00			--
EC1		MECE45448		SCHEDA ELETTR. P105 T-ST/MP/LIV. STOP30'	1,00			--
LS3		MELF40939		LAMPADA NEON 230V T120° SLX21.3	1,00			--
RL1		MERL13852		RELE' INTERR. OMR 24 VAC 10A MY2-S	1,00			--
RL2		MERL06520		RELE' INTERR. FIND 24V CA 60.13U	1,00			--
EV12		MEEV14389		CORPO 1/4"SCEM PM139LV	2,00			--
EV12		MEBE29000		BOBINA SCEM ZB14-24V AC	2,00			--
F1,2		MEVR00237		FUSIBILE 5X20 3,15A	2,00			--
LS12		MELF48357		LAMPADA LUMI. 24V FAST	2,00			--
S1,2		MEPF39741		PRESSOSTATO MTM 1/8M NA/NC 25B. MICRO	2,00			--

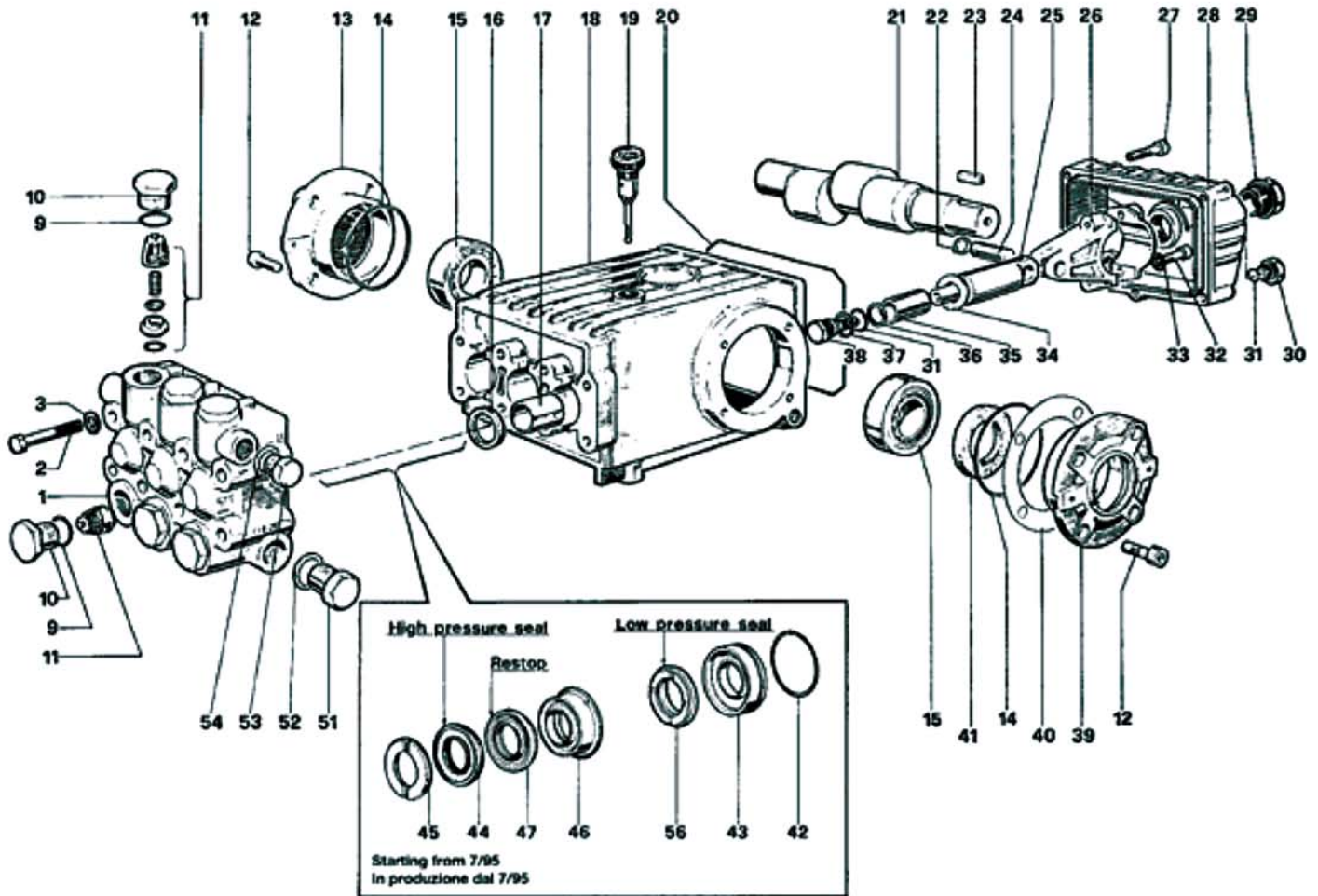


Ref. K	Part N.	Customer Part N.	Description	Qty	Validity:		Price
					From	To	
0001	PVVR08141		SCOCCA ST 2000	1,00			--
0002	PVVR08142		COPERCHIO ST 2000	1,00			--
0003	KTRI10689		KIT P 26- 1	1,00			--
0004	RCDS08145		TAPPO G 1/8" OT	1,00			--
0005	PVVR08146		CORPO OTTONE ST 2000	1,00			--
0006	VTVT28553		VITE TCB-TC 3.5X16	2,00			--
0007	PVVR29763		TUBO G 1/4" +RCC 3/8"	1,00			--
0008	PVVR08147		RACCORDO 1/4 ST 2000	1,00			--
0009	PVVR08149		PERNO	1,00			--
0010	PVVR08143		LEVA COMANDO	1,00			--

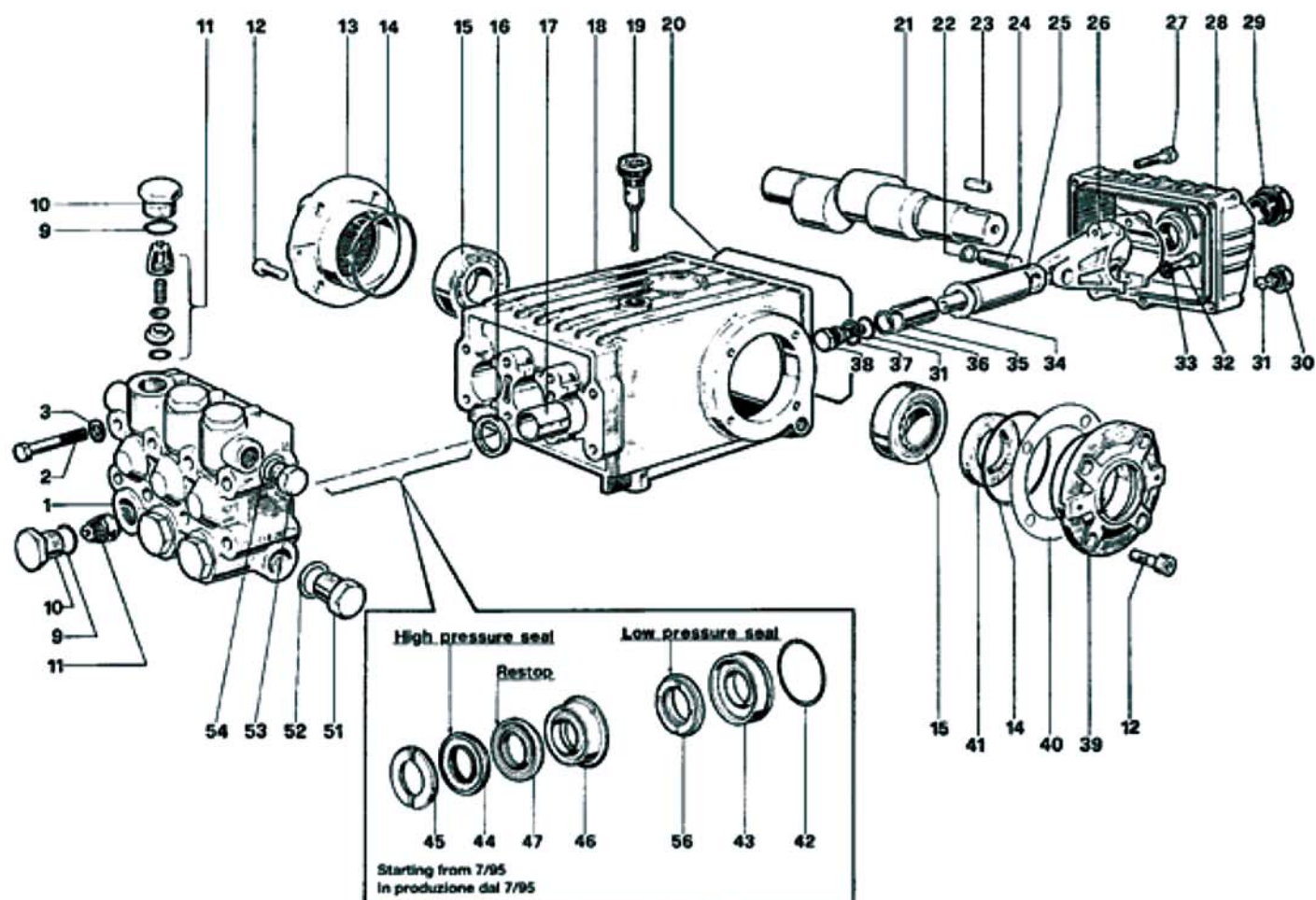




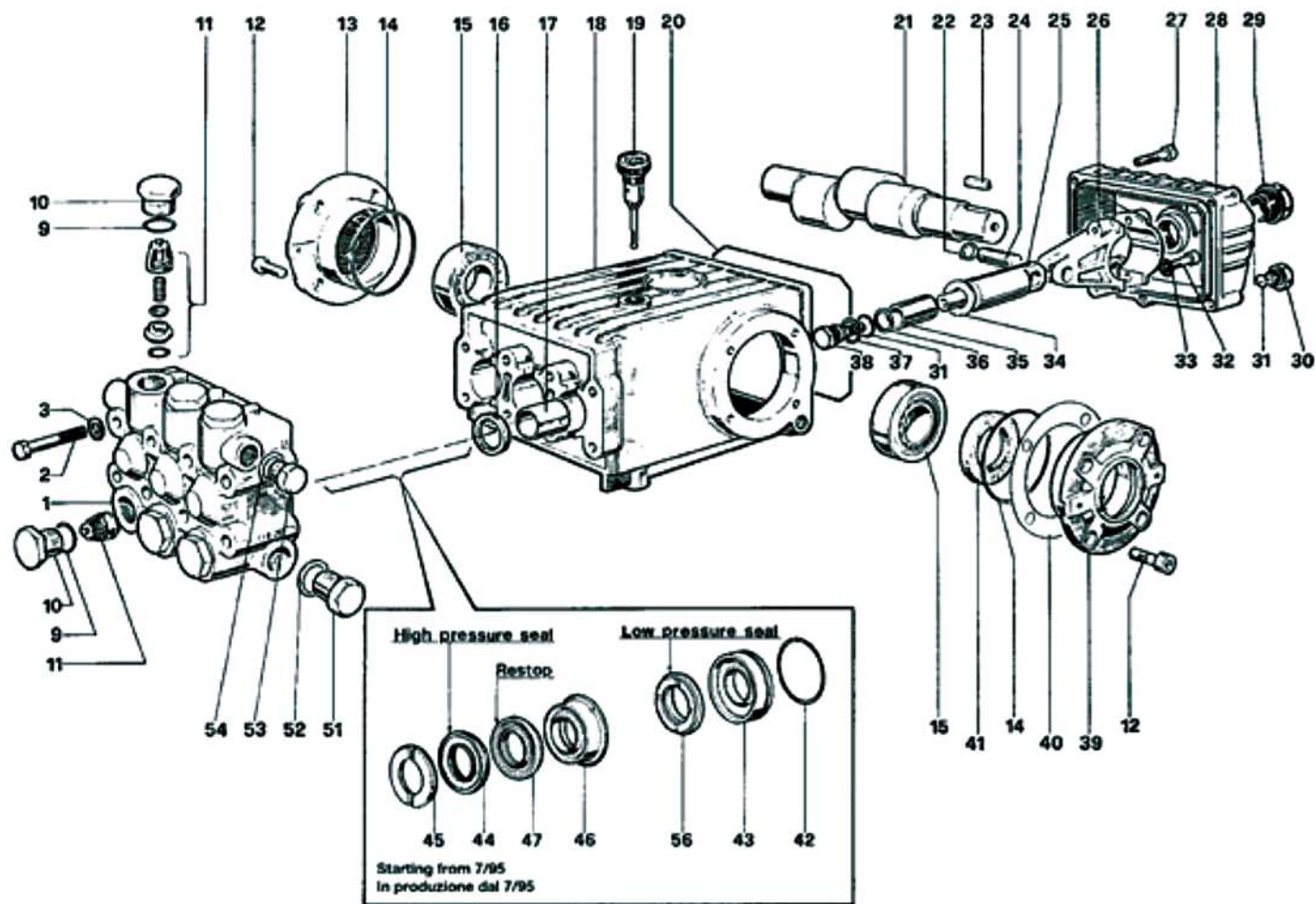
Ref. K	Part N.	Customer Part N.	Description	Qty	Validity:		Price
					From	To	
0001	MPVR31495		MANOVELLA PRT D. 3.5	1,00			--
0002	VTVT43875		VITE TSPEI 4X40 UNI5933	1,00			--
0003	VTAE33674		ANELLO ELASTICOD. 22 UNI 7435	6,00			--
0004	LAFN49149		SUPP. AVV.TUBO IWD/2 SX	1,00			--
0005	MPVR39257		DISTANZIALE A.T PP	2,00			--
0006	VTVT29165		VITE AF TCB-TC 5 X20 TL	8,00			--
0007	VTRS04924		ROSETTA D.23X 39	1,00			--
0008	MPVR37152		AVVOLGITUBO PRT PP	2,00			--
0010	VTVT39735		VITE TCB-TC 5 X80 TL P/PLS	4,00			--
0011	LAFN48953		ASSE PRT 2V. 3PZ.	1,00			--
0012	RCIN10577		INNESTO MASCHIO1/4MA	1,00			--
0012	VTDD04369		DADO M 4 TEF	1,00			--
0013	GUVR37665		ANELLO ANTIES. D.17.8X22 X1.5 PTFE	2,00			--
0014	GUGO01032		O-RING D. 17.13 X 2.62 NBR 70SH	2,00			--
0015	RCDS37667		BLOCCHETTO PRT OT.	1,00			--
0016	VTRS00514		ROSETTA D.10X30X11.4	1,00			--
0017	VTVT00454		VITE TE 10X16	1,00			--
0018	RCDS00608		NIPPLO 3/8 - 1/4 SV	1,00			--
0019	TBAP25930		TUBO RACCORDATO5/16 R2 L=630 0- 0° 3/8F	1,00			--
0020	RCIN03755		INNESTO FEMMINA3/8MB	1,00			--
0023	LAFN49147		SUPP. AVV.TUBO IWD/2 DX	1,00			--
0024	MPVR45822		BOCCOLA D. 28-38/22.5 L=26 PVC N	1,00			--
0025	VTVT13797		VITE TE 8X16 UNI8111 SW.FRM	4,00			--



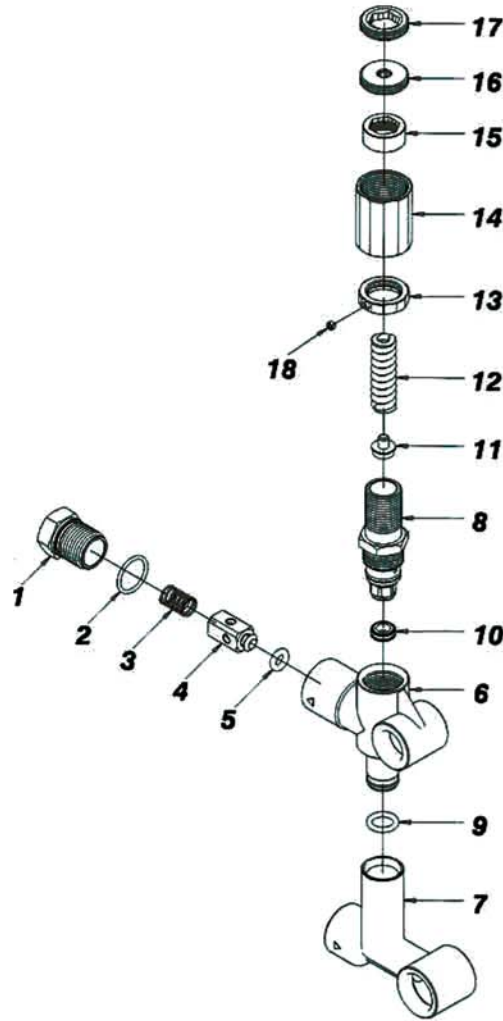
Ref. K	Part N.	Customer Part N.	Description	Qty	Validity:		Price
					From	To	
0001	MFVR01097		TESTATA W 151	1,00			--
0002	VTVT01111		VITE TE M 8X70 UNI 5737	8,00			--
0003	VTRS01072		ROSETTA D. 8 TC	8,00			--
0009	S GUGO01033		O-RING D. 20.24 X 2.62 NBR 90SH	6,00			--
0010	S RCDS01087		TAPPO M24X2X16 OTT	6,00			--
0011	S VVAM01104		GRUPPO VALVOLA W 70-151	6,00			--
0012	VTVT01118		VITE TCEI 8X16	8,00			--
0013	MFVR03576		COPERCH. CARTERW151	1,00			--
0014	GUGO01041		O-RING D. 67.95 X 2.62 NBR 70SH	2,00			--
0015	CUVR09205		CUSCIN.A RULLI 32206 A	2,00			--
0016	S GUGO01000		ANELLO RADIALE 22X 32X 5.5 NBR70	3,00			--
0017	PVVR01011		BOCCOLA W 151	3,00			--
0018	MFVR01013		CARTER POMPA W 151	1,00			--
0019	PVVR01092		TAPPO CAR.OLIO W 151	1,00			--
0020	GUGO34590		O-RING D. 133.02 X 2.62 NBR 70SH	1,00			--
0021	ALMO06514		ALBERO WS202	1,00			--
0022	VTAE14016		ANELLO ELASTICOD. 12 UNI 7435	6,00			--
0023	VTVR01031		LINGUETTA 8X7X25 UNI6604	1,00			--
0024	PVVR01085		SPINOTTO D.13X35 W151	3,00			--
0025	PVVR01029		GUIDA PISTONE W 151	3,00			--
0026	BLVR01009		BIELLA W 151	3,00			--
0027	VTVT01116		VITE TCEI 6X30 UNI5931	5,00			--
0028	MFVR03582		COPERCH. CARTERW 151 POS	1,00			--
0029	PVVR01083		SPIA OLIO G 3/4 W70-151	1,00			--
0030	RCDS01088		TAPPO 1/4X 9 M WW90	1,00			--
0031	S GUGO01036		O-RING D. 10.82 X 1.78 NBR 70SH	4,00			--
0032	VTVT01120		VITE TCEI 8X35 UNI5931	6,00			--
0033	VTRS14242		ROSETTA D. 8.4X13X0.8 UNI7064 SCH	6,00			--
0034	S VTRS01753		ROSETTA D.14X28 X0,5	3,00			--
0035	PIVR01066		PISTONE D.20X50 W 151	3,00			--
0036	S GUVR00994		ANELLO ANTIES. W151	3,00			--
0037	S VTRS01076		ROSETTA D.14X18,5X0,5	3,00			--
0038	S PVVR01107		VITE PISTONE IP W151	3,00			--
0039	MFVR03583		COPERCH. CARTERW151	1,00			--
0040	PVVR01016		SPESSORE 0,1 W 151	2,00			--
0041	S GUGO01003		ANELLO RADIALE 30X 55X 7 NBR70	1,00			--
0042	S GUGO01042		O-RING D. 34.6 X 1.78 NBR 70SH	3,00			--
0043	S PVVR00977		ANELLO DI FONDOW151	3,00			--
0044	S GUVR00981		ANELLO TENUTA W151	3,00			--



Ref.	K	Part N.	Customer Part N.	Description	Qty	Validity:		Price
						From	To	
0045	S	PVVR00985		ANELLO DI TESTAW151	3,00			--
0046	S	PVVR34589		ANELLO INTERM. W 151 D. 20	3,00			--
0047	S	GUVR34587		ANELLO TENUTA D. 20 RESTOP	3,00			--
0051		RCDS01091		TAPPO 1/2X10 M	1,00			--
0052		VTRS01075		ROSETTA D.21,5X27 ALL	1,00			--
0053		RCDS01090		TAPPO 3/8X13 M WW90	1,00			--
0054		VTRS01074		ROSETTA D.17,05X22,3 X1,5	1,00			--
0056	S	GUVR34585		ANELLO TENUTA W 151 L.P.	3,00			--



Ref. Part N.	Cust. Part N.	Description	Reference	Price
KTRI14900	KIT P	15- 3	0041	--
KTRI14901	KIT P	10	0042 0043	--
KTRI17793	KIT P	6	0031 0034 0036 0037 0038	--
KTRI17795	KIT P	4	0009 0010	--
KTRI17859	KIT P	1	0011	--
KTRI17860	KIT P	2	0016	--
KTRI18574	KIT P	7	0045	--
KTRI18579	KIT P	28	0042 0043 0044 0045 0046 0047 0056	--



Ref. K	Part N.	Customer Part N.	Description	Qty	Validity:		Price
					From	To	
0001	PVVR47977		RACCORDO MV625 G 3/8F	1,00			--
0002	GUGO01058		O-RING D. 17.17 X 1.78 NBR 70SH	1,00			--
0003	MLML47978		MOLLA MV 625	1,00			--
0004	PVVR47979		SPILLO MV 625	1,00			--
0005	GUGO46053		O-RING D. 6 X 3 NBR 90SH	1,00			--
0006	PVVR47980		CORPO VALVOLA MV 625	1,00			--
0007	PVVR47997		RACCORDO MV 625 H.73	1,00			--
0008	PVVR47988		RACCORDO MV 625 REG.	1,00			--
0009	GUGO11225		O-RING D. 10.78 X 2.62 NBR 70SH	1,00			--
0010	PVVR47985		SEDE VALVOLA MV 625 + O-RING	1,00			--
0011	PVVR47986		PIATTELLO MOLLAMV 625	1,00			--
0012	MLML47987		MOLLA D. 3.25X41.1 MV 625	1,00			--
0013	PVVR47984		GHIERA MV 625	1,00			--
0014	PVVR47989		CAPPUCCIO MV 625 REG.	1,00			--
0015	PVVR47990		GHIERA MV 625 REG.	1,00			--
0016	PVVR47991		REGISTRO MV 625 REG.	1,00			--
0017	PVVR47992		FERMO MV 625 REG.	1,00			--
0018	VTVT24918		VITE EI-ST 4X 4 UNI5927	1,00			--