



Partes de Recambio

CÓDIGO

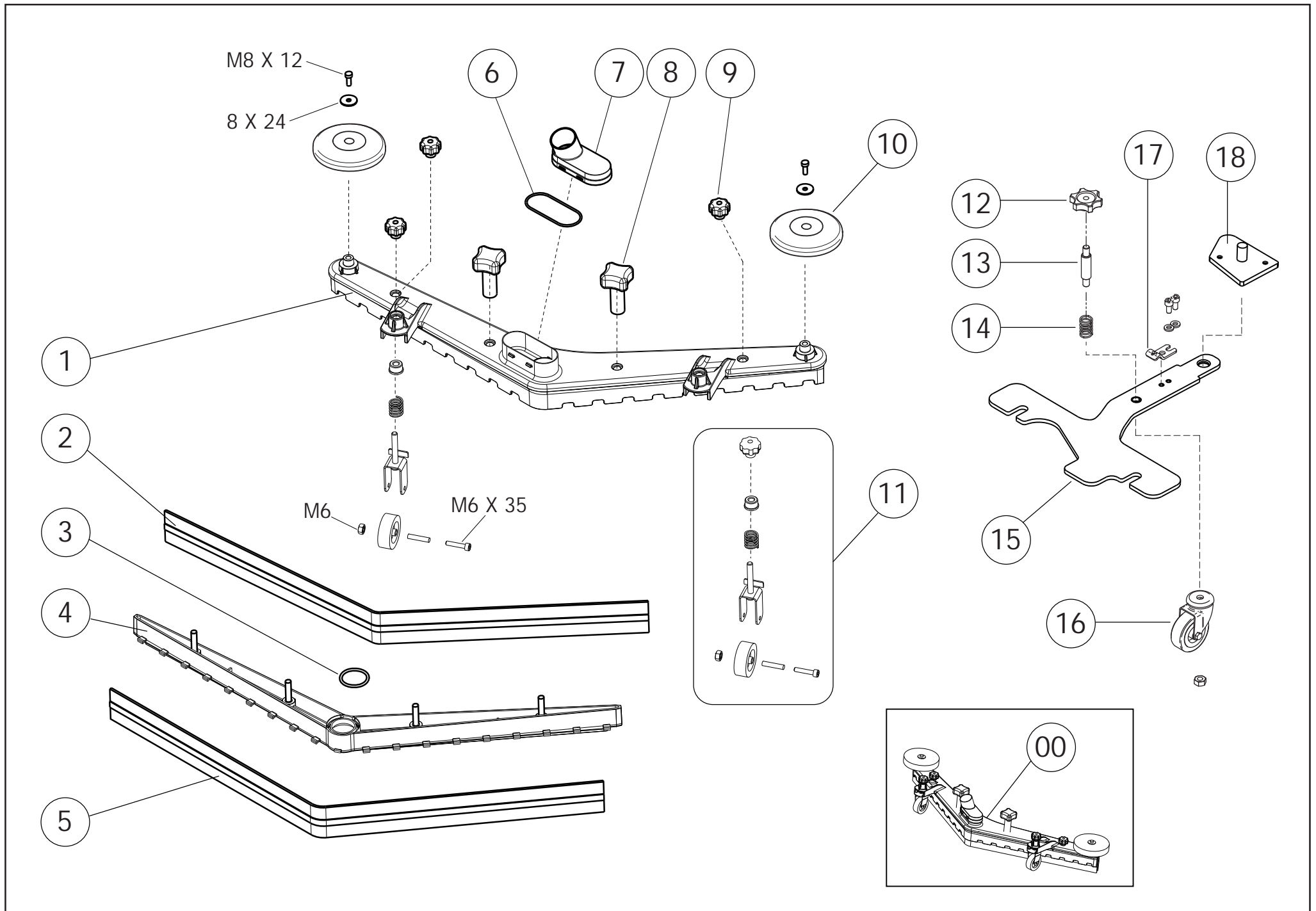
**KF455BBC**

DESCRIPCIÓN

**FREGADORA PROFESIONAL KF455BBC A BATERÍAS**

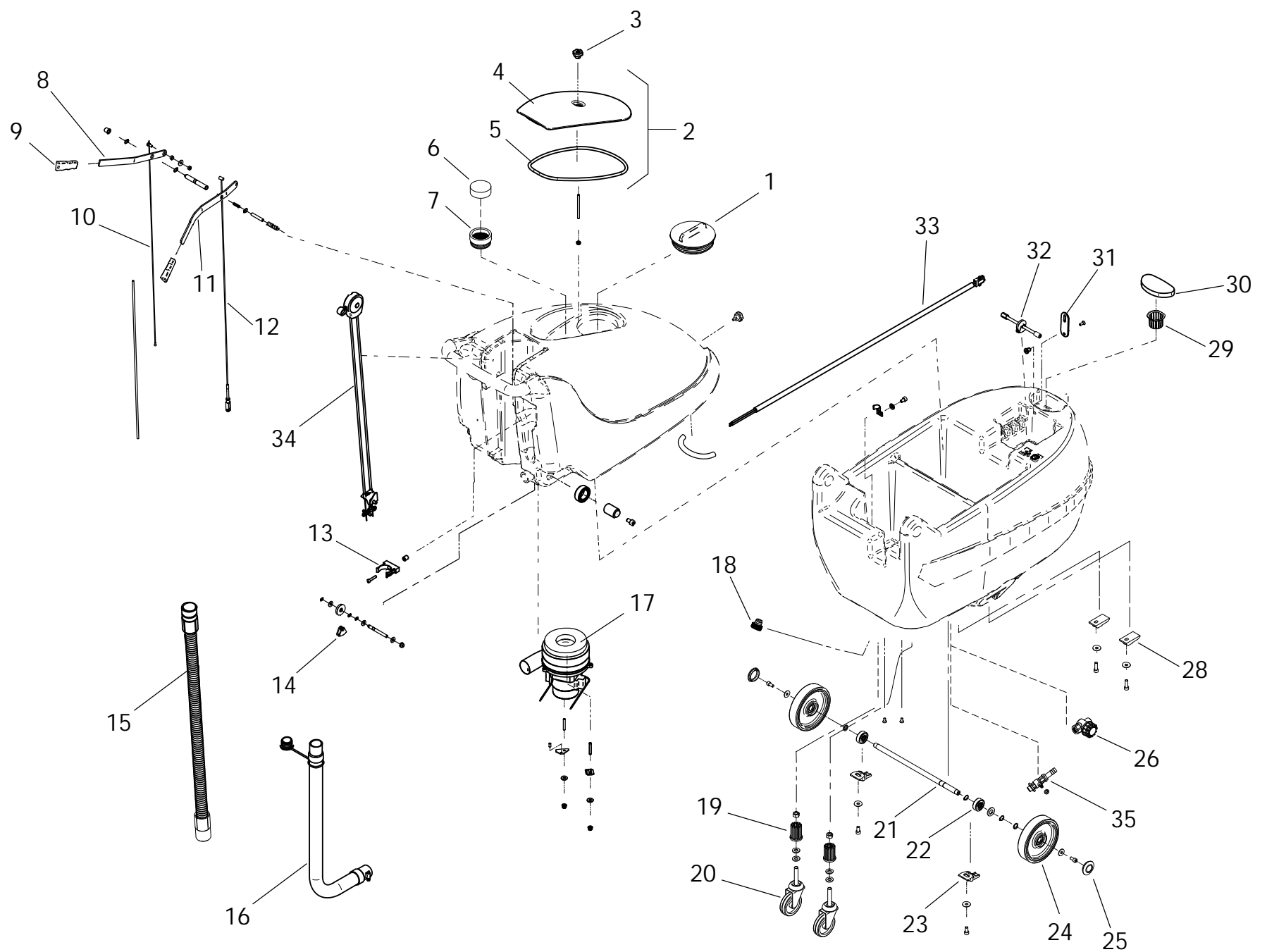
REVISIÓN

**11/7/2016**



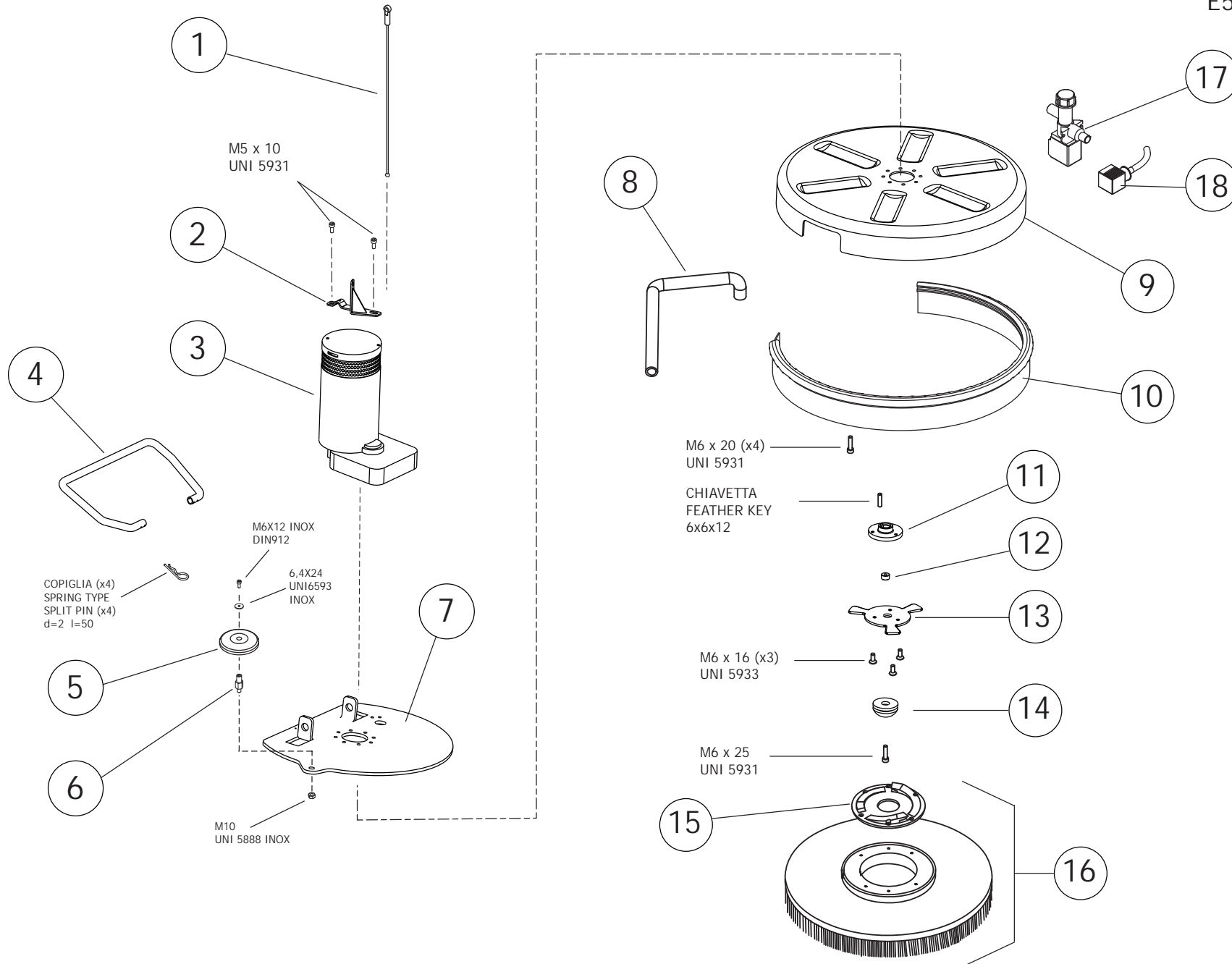
Pos.	Código	Precio	Ctdad por	Ctda	Descripción	Alternative	Precio	Ctdad por	Descripción
000	5.511.1795		1	1	ASSIEME SQUEGEE UOMO A TERRA			0	
001	4.505.0866		1	1	CUERPO PATIN DE ASPIRACION PRESSOF.A V			0	
002	4.508.X468		3	1	LÀMINA L.830 SP.2,5			0	
003	3.200.0168		12	1	JUNTA TORICA 4143			0	
004	4.508.0505		1	1	SOPORTE GOMA TERGI EN NYLON			0	
005	4.508.X467		2	1	LÀMINA L.870 SP.3			0	
006	3.200.0172		12	1	JUNTA TORICA 3275			0	
007	4.508.1552C		4	1	COPERCHIO SIFONE SQUEEGEE A V CANOTTO	4.508.1552		13	COPERCHIO SIFONE SQUEEGEE A V CANOTTO
008	3.099.1265		4	2	VOLANTINO LOBI PROLUNGATO D.52M8			0	
009	3.099.0467		2	4	VOLANTE M8 PASSANTE 177/30			0	
010	4.508.0224		2	2	RUEDA PROTECCION DIAMETRO 110COL.GRIS			0	
011	5.511.1823		1	2	ASSIEME RUOTA SQUEGEE			0	
012	3.099.1189		5	1	VOLANTE 7 PUNTE D40 M8 H26 MECCANO PLASTICO			0	
013	4.507.1385		3	1	PERNO REGISTRO SQG ALCOR-SPEED			0	
014	4.507.1076		12	1	MOLLA A COMPRESIONE REGISTRO			0	
015	4.507.1478		1	1	SUPPORTO SQUEGEE MOBILE FREE EVO			0	
016	3.006.0076		2	1	RUEDA PIVOTANTE SOPORTE PATINDE ASPIRACION			0	
017	4.507.0854		5	1	CHAPA PARA HILO ALZA PATIN DEASPIRACION			0	
018	5.513.0299		1	1	PERNO SUPPORTO SQUEGEE FREE EVO			0	

	<b>BOQUILLA DE GOMA</b>
--	-------------------------



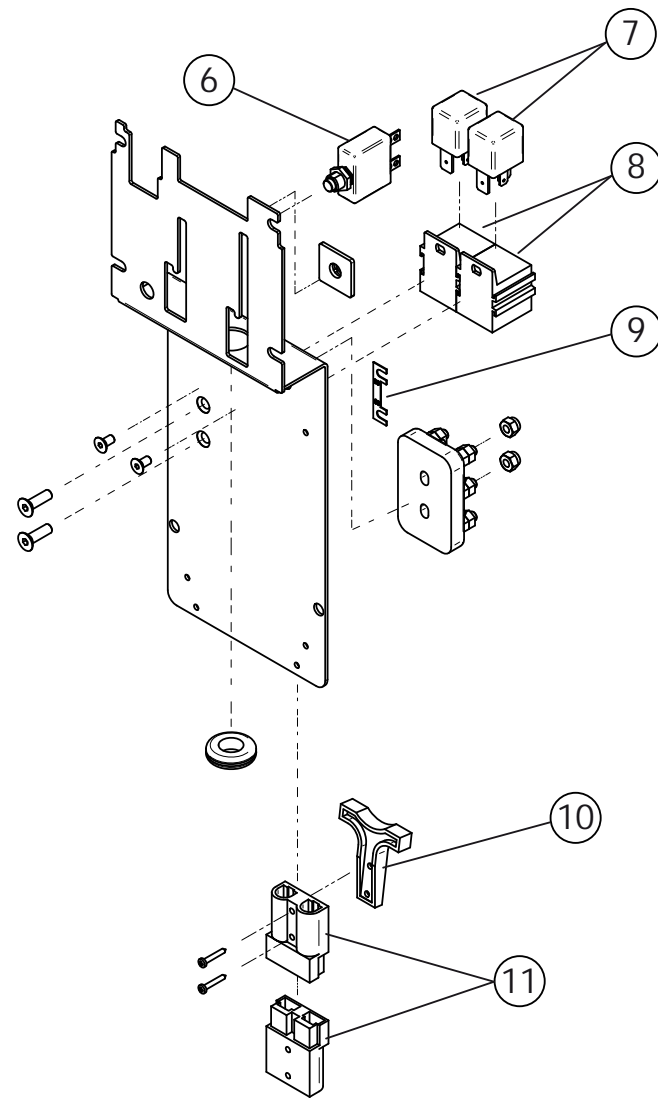
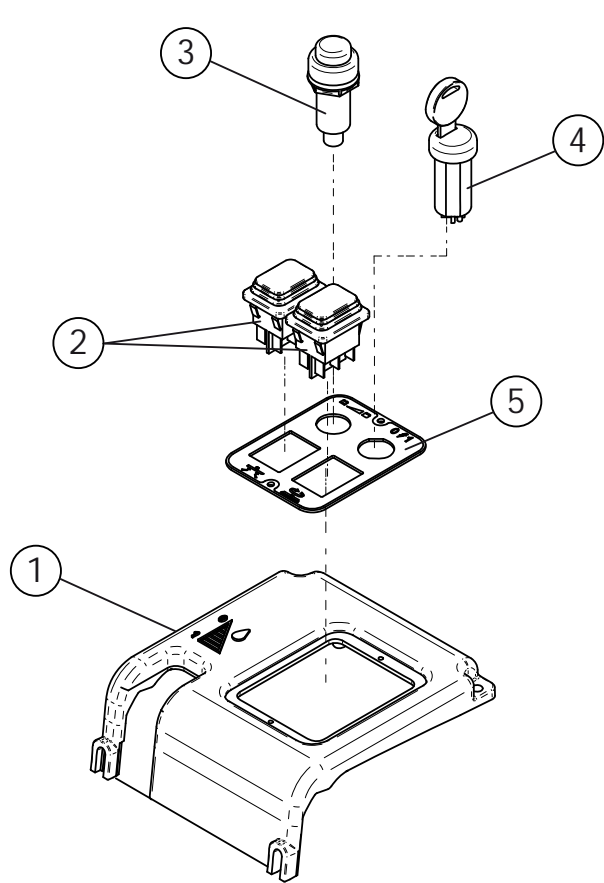
Pos.	Código	Precio	Ctdad por	Ctda	Descripción	Alternative	Precio	Ctdad por	Descripción
001	3.099.0860		4	1	TAPON DEPOSITO RECUPERACION ROSCADO D.125			0	
002	5.511.1061		1	1	ASSIEME CALOTTA ASPIRAZIONE			0	
003	3.099.0477		2	1	VOLANTE M6 PASSANTE 177/30			0	
004	4.508.1189		1	1	TAPA DEPOSITO RECUPERACION SWIFT BATERIA			0	
005	4.508.1240		3	1	GUARNIZIONE CALOTTA ASPIRAZ. SWIFT BATERIA			0	
006	4.508.0768		2	1	ESPUMA CIRCULAR DE JUNTA PPI20ESP.00			0	
007	4.508.0770		2	1	FILTRO EN GOMA PARA SWIFT B/E			0	
008	4.507.0786		1	1	LEVA ALZA PATIN DE ASPIRACIONSWIFT B			0	
009	4.508.0944		3	2	EMPUÑADURA ESPECIAL LEVE (20X5) _ B			0	
010	3.099.0873		3	1	CABLE FIJACION PATIN DE ASPIRACION SWIFT B			0	
011	4.507.1162		1	1	LEVA ALZA SPAZZOLE ESP.B			0	
012	3.099.0894		1	1	CABLE FIJACION PLANO SWIFT B LARGO -CTM0321-			0	
013	3.099.0343		2	1	CLIP FIJACION TUBO DIAMETRO 40-CLP0400001-			0	
014	4.506.0142		12	1	TERMINAL DE LA POLEA SWIFT B -CTM0170-			0	
015	3.752.0141		1	1	TUBO ASPIRACION SWIFT B CON / MANIC. _ A			0	
016	5.511.1655		1	1	ASSIEME TUBO DI SCARICO C/TAPPO E FASCETTA			0	
017	5.511.1813		1	1	ASS. MOTORE SPAZZ.ASPIR.BISTADIO 24V +			0	
018	5.511.0937		1	1	CONJUNTO TAPON DESCARGA DEPOSITO0 CON			0	
019	4.508.0866		12	2	SOPORTE RUEDA SWIF B -CTM0148PARA EJE	5.511.1359		1	ASSIEME SUPPORTO RUOTA PIVOT
020	3.006.0128		1	2	RUOTA PIV. D.80 POLIURETANO 98SHA GR.			0	
021	4.507.0922		1	1	ASA DELLE RUEDA SWIFT B			0	
022	4.508.0687		12	2	SOPORTE DELL'ASA SWIFT B -CTM0086-			0	
023	4.508.0689		12	2	ASA FIJACION RUEDA SWIFT B BASSO -CTM0227-			0	
024	3.006.0109		1	2	RUEDA D.160 WH RICUBRIMIENTO ENTPU 85 SHA			0	
025	3.099.1066		2	2	TAPON PARA CUBRIR EJE GRIS G-48 PARA RUEDA			0	
026	3.102.0026		1	1	FILTRO AGUA			0	
028	4.507.0793		12	2	SOPORTE SUJECION LEVA SWIFT B-CTM0186-			0	
029	4.508.1064		12	1	FILTRO SERBATOIO DETERGENTE SWIFT/FLICK			0	
030	4.508.0739		2	1	ESPUMA DE FILTRACION PARA FREE			0	
031	4.508.0115		12	1	LENGUETA DE ACOPLAMIENTO -WAR0601-			0	
032	5.511.0991		1	1	CONJUNTO ASA FIJACION PLANO SWIFT B			0	
033	3.499.0434		1	1	CABLAGGIO MOTORE PIATTO FREE BM/BT			0	
034	4.508.0636		1	1	COMANDO AGUA SWIFT -CTM0334-			0	
035	3.099.0868		1	1	VALVULA DE BOLAS DE 3/8			0	

**DEPÓSITO**



Pos.	Código	Precio	Ctdad por	Ctda	Descripción	Alternative	Precio	Ctdad por	Descripción
001	3.099.1730		1	1	CAVO FISSO SOLLEVAMENTO PIATTOFREE EVO			0	
002	4.507.1482		1	1	STAFFA MOTORE PER FILO ALZA PIATTO SPAZZ.			0	
003	5.501.0083		1	1	MOTORIDUTTORE PER SPAZZOLA 24VDC 550W			0	
004	4.507.1465		1	1	BARRA OMEGA PIATTO SPAZZOLA FREE EVO			0	
005	4.508.0224		2	1	RUEDA PROTECCION DIAMETRO 110COL.GRIS			0	
006	4.507.0308		3	1	SOPORTE RUEDA PARAGOLPES PARALAV 45-50-55			0	
007	4.507.1463		1	1	PIATTO PER FREE EVO			0	
008	3.099.0865		1	1	TUBO ARMONVILLE D.int.=14 L=580 PARA PLANO			0	
009	4.508.1543		1	1	COPERCHIO SPAZZOLA 50cm (INIEZ.)			0	
010	4.508.1554		1	1	BOOMPER PLANO FREE EKO			0	
011	4.507.1470		1	1	DISCO CENTRAGGIO PER FLANGIA INN. SPAZZOLA			0	
012	4.507.1469		6	1	BOCCOLA PER SEMISFERA CENTRAGGIO			0	
013	4.507.0300		1	1	ATAQUE CEPILLO -WIN0803-			0	
014	5.511.0867		1	1	KIT SEMI-BOLA ATAQUE CEPILLO			0	
015	4.508.1192		2	1	PLACA PARA ATAQUE CEPILLO SIMMETRICA			0	
016	5.511.1097		1	1	CEPILLO PPL Ø 483 / 19"			0	
017	3.412.0044		1	1	ELECTROVALVULA COMPLETA DE BOBINA 24V			0	
018	4.512.0071		1	1	CABLAGGIO ELETTRORVALVOLE 24 V			0	

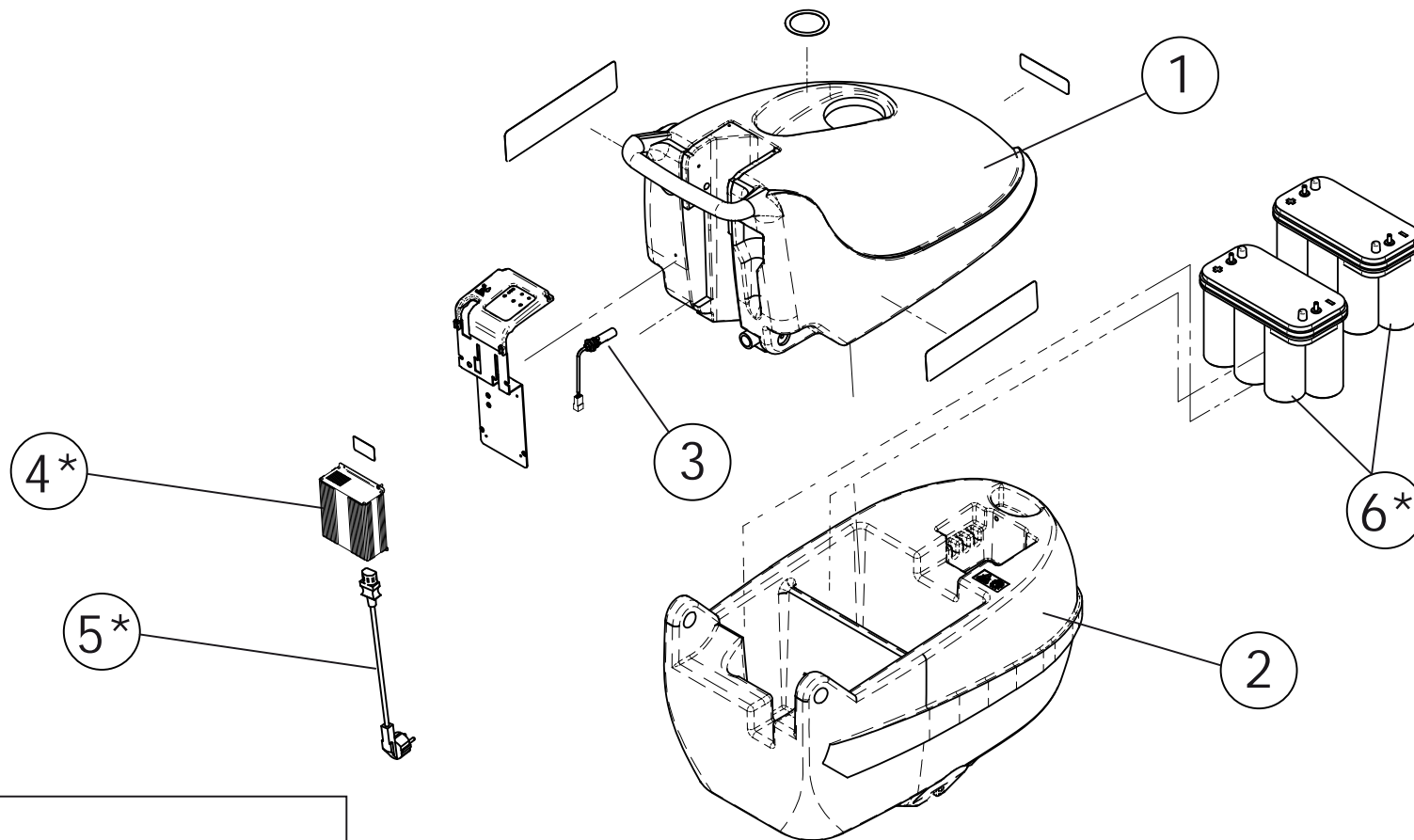
<b>PLATO CEPILLO</b>
----------------------





Pos.	Código	Precio	Ctdad por	Ctda	Descripción	Alternative	Precio	Ctdad por	Descripción
001	4.508.0974		2	1	PANEL COMANDO MANUAL SWIFT BATT.			0	
002	3.401.0139		3	2	INTERRUPTOR BIPOLAR NEGRO 0/ICOMAREL 280218			0	
003	3.403.0100		1	1	INDICADOR NIVEL BATERIA LEDUNICO BICOLORE			0	
004	3.401.0071		1	1	INTERRUPTOR A CHAVETA SERR.Q1497/8151 +			0	
005	4.505.0167		1	1	PANEL COMANDO MANUAL SWIFT BATT			0	
006	3.401.0119		2	1	DISYUNTOR RELE TERMICO 25A			0	
007	3.402.0017		1	2	RELE' AUTOMOTIVE CB1AH-24V-70A-RLE0240001-			0	
008	3.410.0022		1	2	ZOCCOLO PORTA RELE' PARA CB1AH-RLZ0000002-			0	
009	3.499.0030		12	1	FUSIBLE A CINTA 80 A -FSB0800001-			0	
010	3.099.0808		2	1	PRESA PARA CONECTOR ROJO COMPLETA DE DUE			0	
011	3.499.0029		2	2	CONECTOR SR50 ROJO -CNP0AND001-			0	

		<b>CONTROLES</b>
--	--	------------------



- \* = Non incluso in tutte le versioni
- \* = Not included in all versions
- \* = Pas présents dans toutes les versions
- \* = No incluido en todas las versiones

Pos.	Código	Precio	Ctdad por	Ctda	Descripción	Alternative	Precio	Ctdad por	Descripción
001	4.508.1267		1	1	SERBATOIO SUPERIORE RECUPERO SWIFT B			0	
002	4.508.0477		1	1	DEPOSITO INFERIOR DE SOLUCIONSWIFT B GRIS			0	
003	5.511.1072		1	1	ASSIEME INDICATORE LIVELLO SERB. REC. SWIFT B			0	
004	0.108.0031		1	1	CARGA BATERIA ALTA FREQUENZA CBHD1 24V 10A			0	
005	0.108.0025		4	1	CABLE ALIMEN. CARGABAT. LWS 5ENCHUFE			0	
006	0.107.0066		1	2	BATTERIA AGM 12V 80Ah C5 - 100Ah C20 (NP100-12R)			0	

**ACCESORIOS / COMPONENTES**

