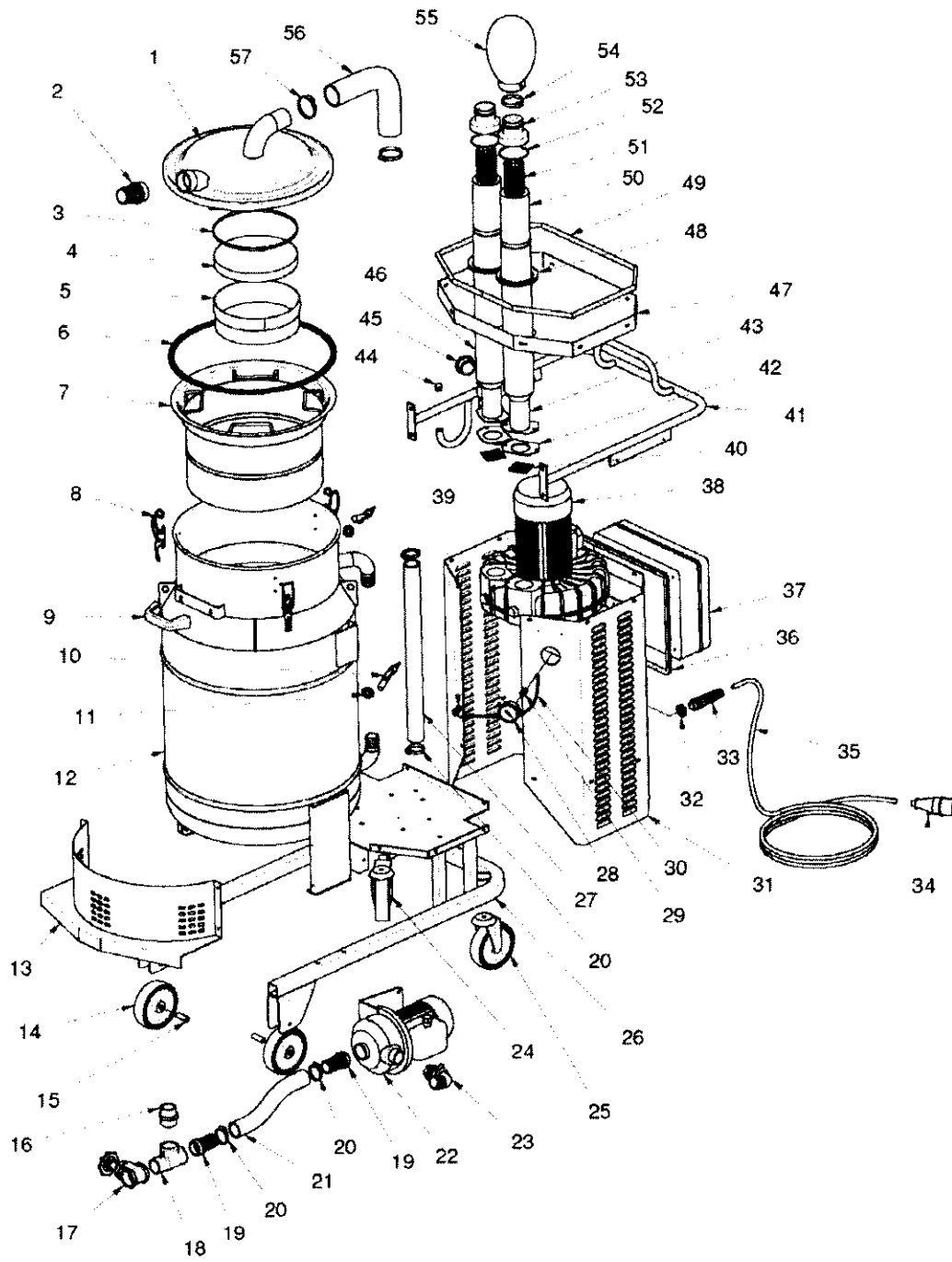


# MEK 200 - EXPLODED VIEW



POS.	CODICE	DESCRIZIONE	QTÀ
1	AR4448	COPERCHIO D525 MEK 200	1
2	AR2231	PORTAGOMMA DIRITTO NYLON 2"M/50	1
3	AR2326	FASCETTA FILTRO D/BF 15/20/30	1
4	AR4450	FILTRO FIBRA MEK 200	1
5	AR2193	FILTRO PPL D260 H70 c/asola per fascetta	1
6	AR2585	GUARN.REGGIFILTRO SILICONE D500	1
7	AR4449	CESTELLO GRIGLIATO MEK 200	1
8	AR2002	CHIUSURA A GANCIO	3
9	AR2001	MANIGLIA L=140	1
10	AR4451	LIVELLOSTATO ON/OFF PER LIQUIDI MEK 200	2
11	AR4457	DADO ESAGONALE PIANO DA 1/2"	2
12	AR4454	VASCA MEK 200	1
13	AR4453	CARTER ANTERIORE MEK 200	1
14	AR2288	RUOTA D150 PU	2
15	AR2288/CEB	KIT ASSALE RUOTA AR2288	2
16	AR4443	VITE DOPPIA DA 1"1/2 IN GHISA ZINCATA	1
17	AR4445	SARACINESCA FILETTATA PER MEK 200	1
18	AR4444	RACCORDO A T 1"1/2 C/ESTREMITA' A PERNO	1
19	AR2538	PORTAGOMMA DIRITTO NYLON 1"1/2D40	2
20	AR2036	FASCETTA D40/60	4
21	AA1015	TUBO ANTIOLIO D38	0.3 m
22	AR2539	POMPA CO 350/09K 0.9KW 220/415V	1
23	AR4446	PORTAGOMMA CURVO OTTONE C/GIR 1"1/4 D40	1
24	AR3450	RUOTA D150 PU PIV.F/PASS C/FR	1
25	AR3449	RUOTA D150 PU PIV.F/PASS	1
26	AR4452	CARRELLO MEK 200	1
27	AA2776	TUBO HELIVYL ALIM. D.38x48 (TECNOIL)	0.55 m
28	AR4144	VUOTOMETRO D.60 0-6000 mm H2O	1
29	AR4308	RACCORDO INNESTO TUBO ARIA DIRITTO F 1/4 D6	1
30	AR4336	TUBO NYLON RILSAN 4x6 NEUTRO	0.6 m
31	AR4456	COPERTURA POSTERIORE MEK 200	1
32	AR4235	DADO POLIAMIDE PG 21 NERO	1
33	AR4298	PRESSACAVO POL. SPIR. PG 21 NERO (D.9/16)	1
34	AR2533	SPINA 380V 4POLI 16A CAMBIO FASE	1
35	AR3370	CAVO ALIMENT.H07RNF 4G2,5	6 m
36	AR3173	GUARNIZIONE ANIMATA SLIGEER	1.5 m
37	AR4396	QUADRO ELETTRICO MEK 200	1
38	AR4447	G.A.SLR KW 4 V230/400/50 Hz IP55	1
39	AR3342	RACCORDO INNESTO ARIA AIGNEP 1/8 D6 A "L"	1
40	AR2098	RETE FLANGIA ES	2
41	AR4455	MANICO DI SPINTA MEK 200	1
42	AR2099	GUARN. FLANGIA ES MJ	2
43	AR4198	TUBO INS.D90 H650 (TS- EXPORT)	1
44	AR3115	COPRITESTA D.20	1
45	AR4142	TAPPO 1" 1/2	1
46	AR4197	TUBO INS.D90 H650 C/VALVOLA (TS- EXPORT)	1
47	AR2428NT	COPERTURA SUP.EXPORT-TS NT	1
48	AR3173	GUARNIZIONE ANIMATA SLIGEER	2x0.35 m
49	AR3173	GUARNIZIONE ANIMATA SLIGEER	1.8 m

50	AR4222	INSON. (LASTRA TAGLIATA 250x2000x15) NON ADESIVA	2x0.28
51	AR4199	TUBO RETE PER AR4197	2
52	AA1183	OR 82.22X2.62	2
53	AR2352	MANICOTTO ZINCATO INSONORIZZANTE D90/60	2
54	AR3597	FASCETTA NERA 9x357POL.12 M802	1
55	AR3276	FILTRO DIFFUSORE NYLON	1
56	AA1163	TUBO SUPERFLEX PU ANT.D60	0.5 m
57	AR4115	FASCETTA D.50/70	2

### Recommended Spare parts

Designation	Code
PPL Ø 260 mm. h. 70 mm.	<b>AR 2493</b>
Sylicon filter gasket Ø 500	<b>AR 2585</b>
Fiber filtre	<b>AR 4450</b>