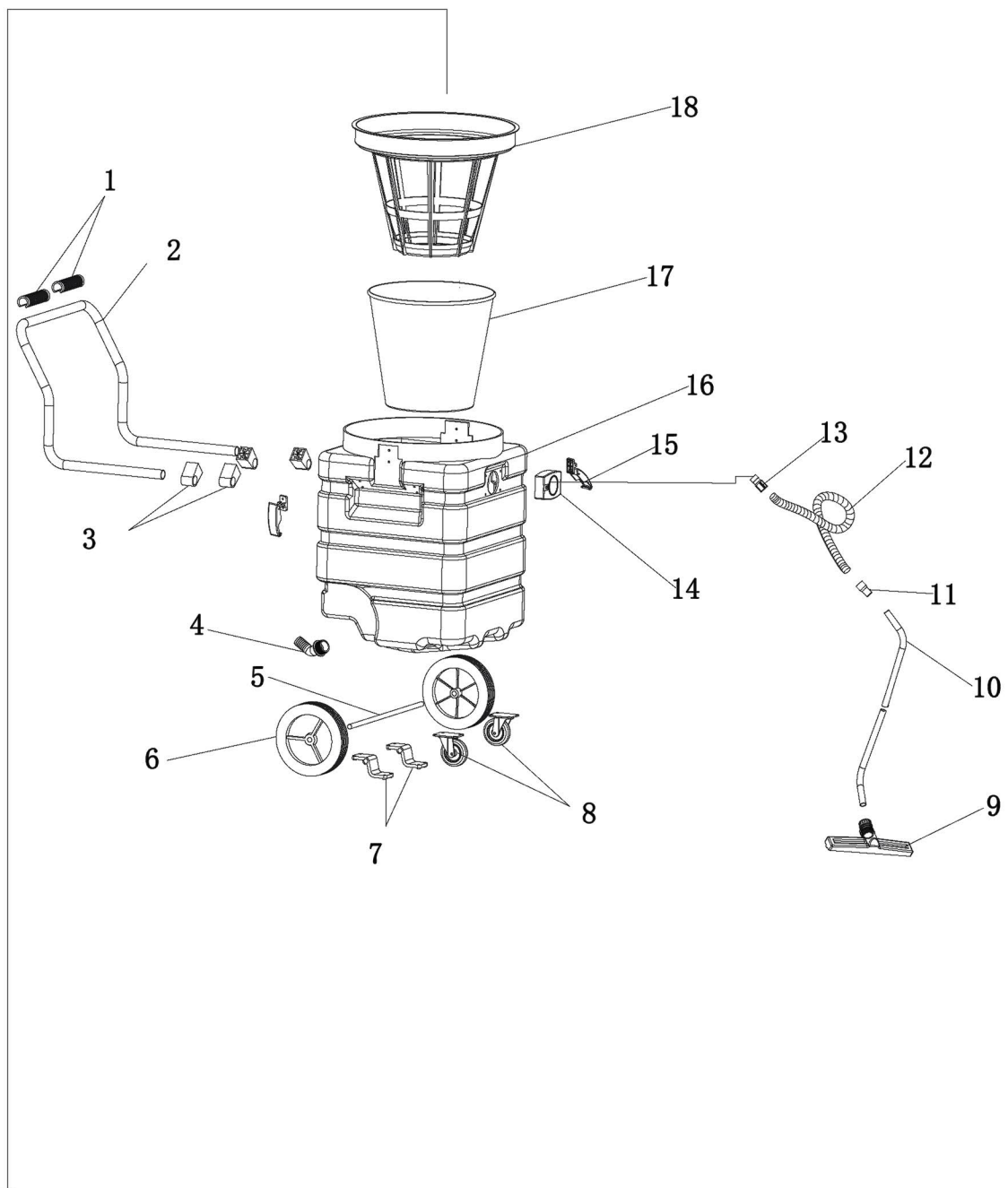
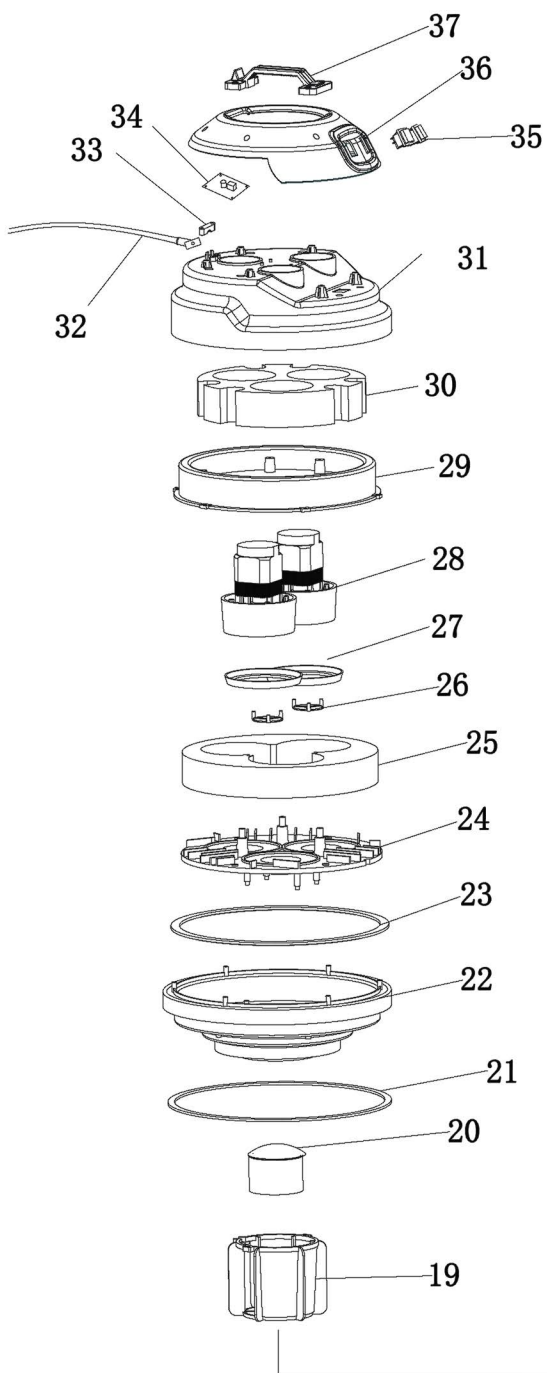


KRA776 - ASPIRADOR POLVO / LÍQUIDO



1. Empuñaduras carro
2. Asa carro bastidor
3. Sujeción asa
4. Codo manguera desagüe
5. Eje rueda
6. Rueda trasera
7. Sujeción eje rueda
8. Rueda giratoria
9. Boquilla suelos
10. Doble curva metal
11. Terminal lado accesorio
12. Manguera flexible
13. Terminal lado máquina
14. Boca entrada depósito
15. Cierre metal
16. Depósito Prolipropileno
17. Filtro poliéster
18. Aro tensor filtro
19. Conjunto para flotador
20. Flotador
21. Junta de goma
22. Base tapa cabezal aspirador
23. Anillo espuma
24. Tapa anillo base motor
25. Filtro esponja inferior
26. Válvula cierre
27. Junta "L" base motor
28. Motor polvo / liquido
29. Tapa sujeción motores
30. Filtro esponja superior
31. Carcasa del motor / cabezal
32. Cable de la base
33. Abrazadera cable
34. Regleta
35. Interruptor on / off
36. Carcasa superior
37. Asa cabezal