

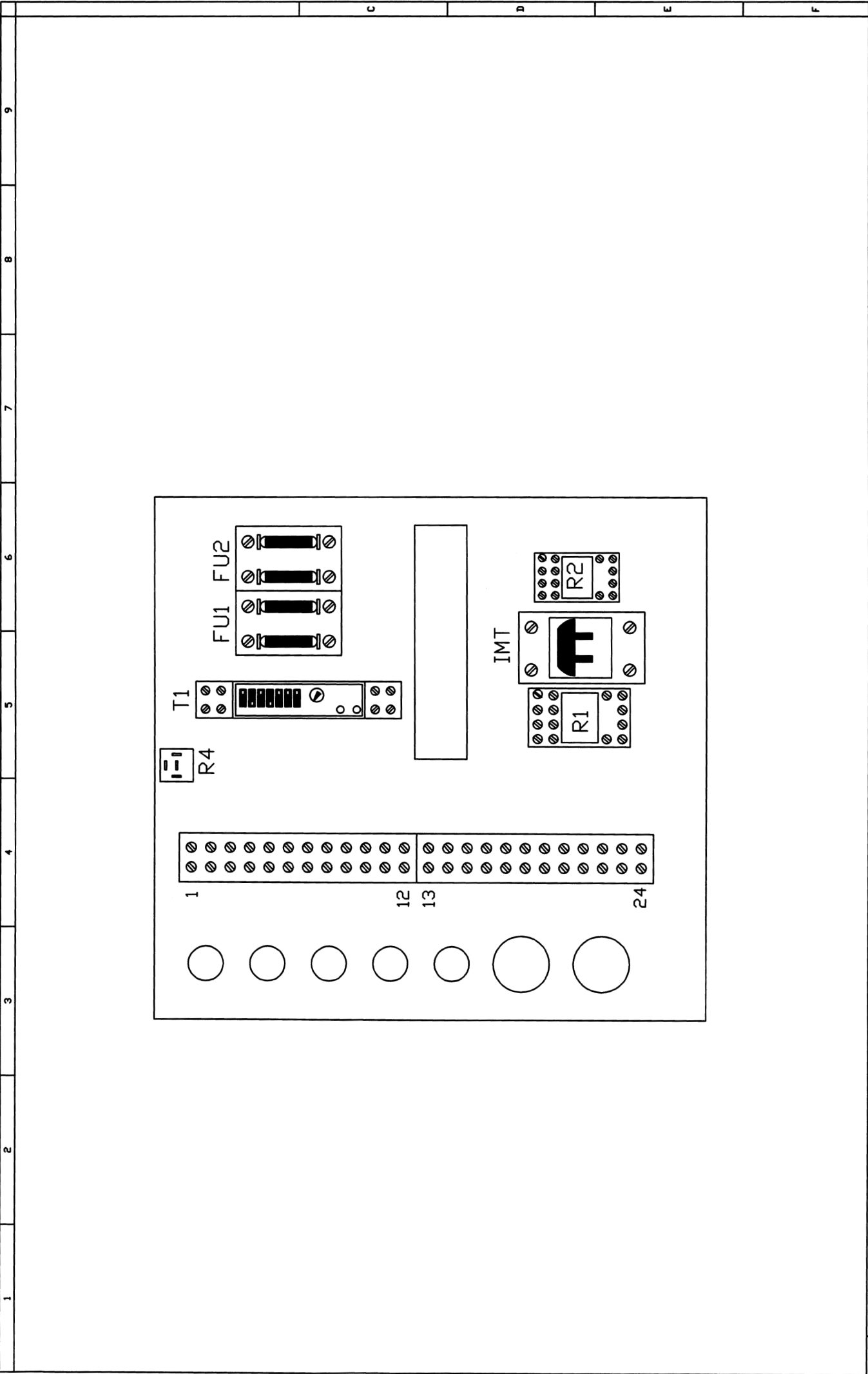
L. LINEA  
220V - 50Hz  
DA GENERATORE

L. LINEA  
12V DC  
DA BATTERIA

IMT	INTERRUTTORE GENERALE
H	CONTORE
V	VOLTMETRO
MR	MOTORE RAFFREDDAMENTO
MB	MOTORE BRUCIATORE
TRB	TRASFORMATORE BRUCIATORE
TC	TERMOSTATO
T1	TIMER RITARDO EVG
EVG	ELETTROVALVOLA GASOLIO
S1	INTERRUTTORE BRUCIATORE
R1	RELE' DI LINEA
R2	RELE' BRUCIATORE
R4	RELE' TEMP. MOTORE
FU1	FUSIBILI DI LINEA
FU2	FUSIBILE AUSILIARI 12V
PEM	PULSANTE EMERGENZA
LEM	SPIA PULSANTE EMERGENZA
PG	SPIA SBLOCCO BRUCIATORE
LPG	SPIA BLOCCO MANCANZA GASOLIO
L1	SPIA BRUCIATORE ON
L4	SPIA TEMPERATURA MOTORE

1	BATTERIA +
2	BATTERIA -
3	FLUSSOSTATO MANGANZA ACQUA
4	FLUSSOSTATO
5	GALEGGIANTE
6	GASOLIO
7	PRESSOSTATO LINEA BRUCIATORE
8	ELETTROVALVOLA GASOLIO 230V
9	BRUCIATORE
10	MOTORE + BRUCIATORE
11	TRASFORMATORE 230V
12	BRUCIATORE 230V
13	LINEA GENERATORE
14	EV. STOP DIESEL
15	VENTOLA RAFFREDDAMENTO
16	VENTOLA
17	RAFFREDDAMENTO
18	
19	
20	
21	
22	15/54 CHIAVE
23	AVVIAMENTO
24	SICUR. TEMP. MOT.

A	SCHEMA ELETTRICO QUADRO COMANDO		DIS n°	1	FOGLIO	1
B	KHA209GC - KHA209DC		DATA	15/10/2008	SEGUE	2
C						
RIF.	Modifica	Da				
DISEGNATO CON PLOTTER-TUTTI I DIRITTI RISERVATI						



A											
B											
C											
Rif.	Modifica	Data									
DISEGNATO CON PLOTTER-TUTTI I DIRITTI RISERVATI											
DISPOSIZIONE COMPONENTI SU QUADRO COMANDO KHA209GC - KHA209DC										DIS n°	
										DATA	15/10/2008
										FOGLIO	2
											SEGUE
											/

NOMENCLATURA RICAMBI: TELAIO - CARROZZERIA

SPARE PARTS NOMENCLATURE: FRAME - BODY

NOMENCLATURE PIÈCES DE RECHARGE: CHASSIS - CARROSSERIE

NOMENCLATURA REPUESTOS: TELAR - CARROCERIA

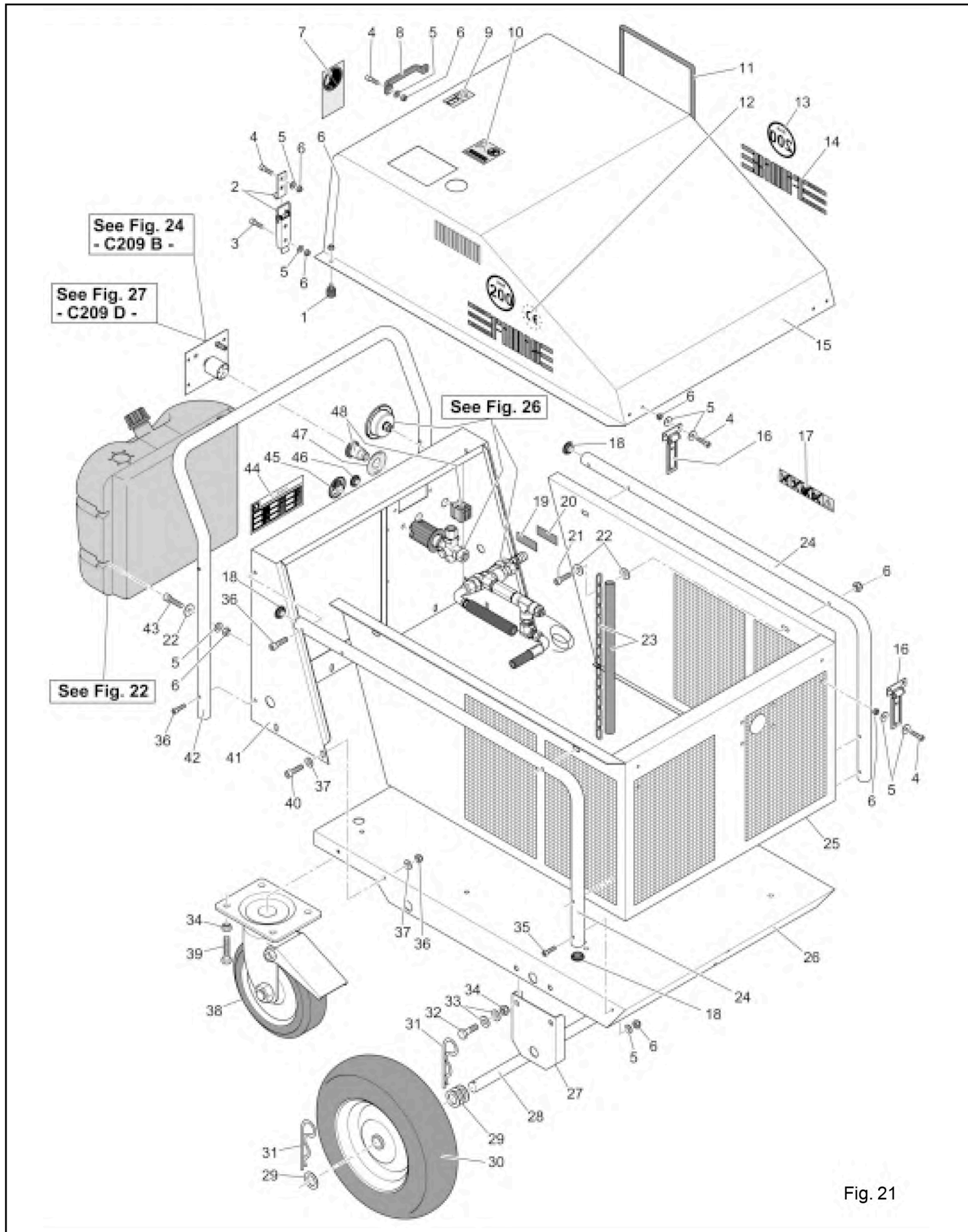


Fig. 21

## NOMENCLATURA RICAMBI: TELAIO - CARROZZERIA

## SPARE PARTS NOMENCLATURE: FRAME BODY

## NOMENCLATURE PECES DE RECHARGE: CHASSIS - CARROSSERIE

## NOMENCLATURA REPUESTOA: TELAR - CARROCERIA

Pos. Pos. Pos.	Cod. Code Code	Descrizione Description Description Description	N. pezzi No. Pieces N.bre pièces N. pedazos	Prezzo unitario Unit price Prix unitaire Precio unitario
1	C-3872	Piedino in gomma Rubebr foot Pied en caoutchouc Piececillo en goma	2	
2	C-2495	Serratura chiusura cofano Motor pump covering lid Coffre couverture pompe du moteur Cubierta bomba motor protecciòn	1	
3	C-	Vite TE M 6x16 Screw TE M 6x16 Vis TE M 6x16 Tornillo TE M 6x16	2	
4		Vite TCEI 6x16 Screw TCEI 6x16 Vis TCEI 6x16 Tornillo TCEI 6x16	4	
5		Rondella piana M 6x13	22	
6		Dado autobloccante 6MA 6MA self-locking nut Ecrou anto-bloquant 6MA Tuerca autobloqueadora 6MA	26	
7	C-2950	Adesivo pericolo organi in moto	1	
8	C-2497	Maniglia apertura cofano	1	
9	C-2027	Targhetta istruzioni Instruction adesive Plaque instruction Adhesivo instrucciones	1	
10	C-1928	Targhetta pericolo calore Heated surface - danger adesive Plaque danger chaleur Adhesivo Peligro calor	1	
11	C-	Profilo gomma protezione quadri	1	
12	C-2324	Adesivo circolare CE Adhesive CE Adhesive CE Adhesive CE	2	
13	C-2031	Targhetta Bar Bar plate Plaque Bar Placa Bar	2	
14	C-2040	Adesivo FIMIS Label FIMIS Etiquette FIMIS Etiqueta FIMIS	2	
15	C-3890	Cofano apertura Covering bonnet Capot de couverture Capo del cobertura	2	
16	C-2487	Cerniere apertura cofani Hinge for bonnet Charniere pour capot Bisagna para capot	2	
17	C-2108	Targhetta pericolo spruzzi Plate Plaque Placa-matricula	1	
18	C-3217	Tappo PVC x tubo Ø 25	4	
19	C-2837	Adesivo lancia uscita acqua A.P.	1	
20	C-2831	Adesivo rubinetto entrata acqua	1	

Pos. Pos. Pos.	Cod. Code Code	Descrizione Description Description Description	N. pezzi No. Pieces N.bre pièces N. pedazos	Prezzo unitario Unit price Prix unitaire Precio unitario
21		Vite TCEI M 6x50 Screw TCEI M 6x50 Vis TCEI M 6x50 Tornillo TCEI 6x16	1	
22		Rondella piana M 6x24	6	
23	C-3850	Catena fermo cofano L. 480	1	
24	C-3849	Tubolare fissaggio cofano laterale	2	
25	C-3850	Cofano laterale di protezione	1	
26	C-3851	Basamento macchina Machine frame Châssis de machien Armazon machina	1	
27	C-3852	Supporto assale ruote posteriori Machine frame Châssis de machien Armazon machina	2	
28	C-3857	Assale porta ruote	1	
29		Rondelle piane Ø 26x39	8	
30	C-3853	Ruota pneumatica Ø 400 x foro 25	2	
31	C-3869	Molla fermo ruota Ø 4	4	
32		Vite TE M 12x35 Screw TE M 12x35 Vis TE M 12x35 Tornillo TE M 12x35	4	
33		Rondella piana M 12x24	8	
34		Dado autobloccante M 12	4	
35		Vite TCEI M 6x45 Screw TCEI M 6x45 Vis TCEI M 6x45 Tornillo TCEI M 6x45	9	
36		Dado autobloccante M8		
37		Rondella piana M 8x17	8	
38	C-3854	Ruota piastra girevole Ø 260 + freno	2	
39		Vite TE M 12x20 Screw TE M 12x20 Vis TE M 12x20 Tornillo TE M 12x20	4	
40	C-	Vite TCEI M 8x20 Screw TCEI M 8x20 Vis TCEI M 8x20 Tornillo TCEI M 8x20	9	



NOMENCLATURA RICAMBI: IMPIANTO COMBUSTIBILE

SPARE PARTS NOMENCLATURE: FUEL SYSTEM

NOMENCLATURE PECES DE RECHARGE: CIRCUIT COMBUSTIBLE

NOMENCLATURA REPUESTOS: ESQUEMA COMBUSTIBLE

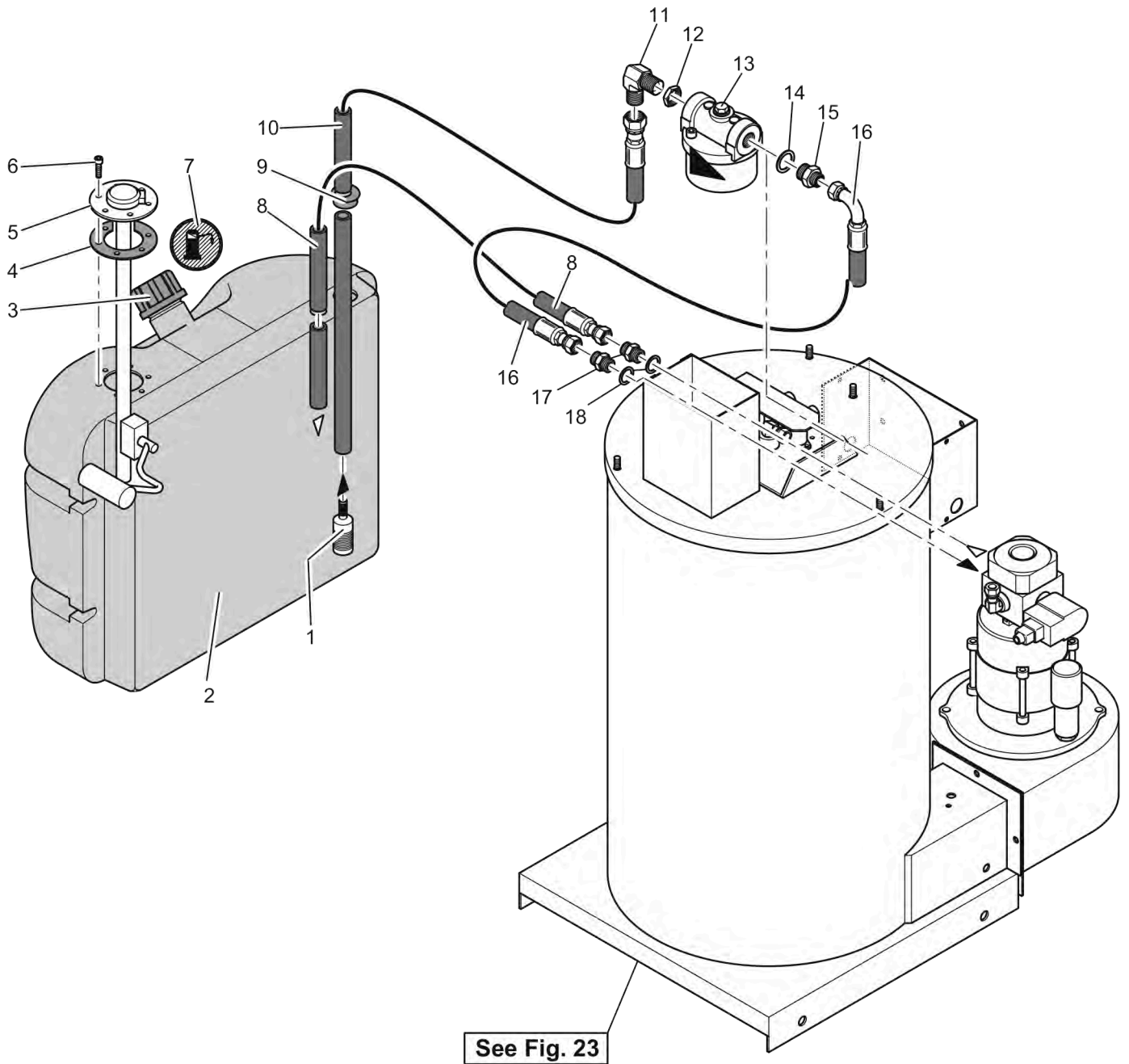
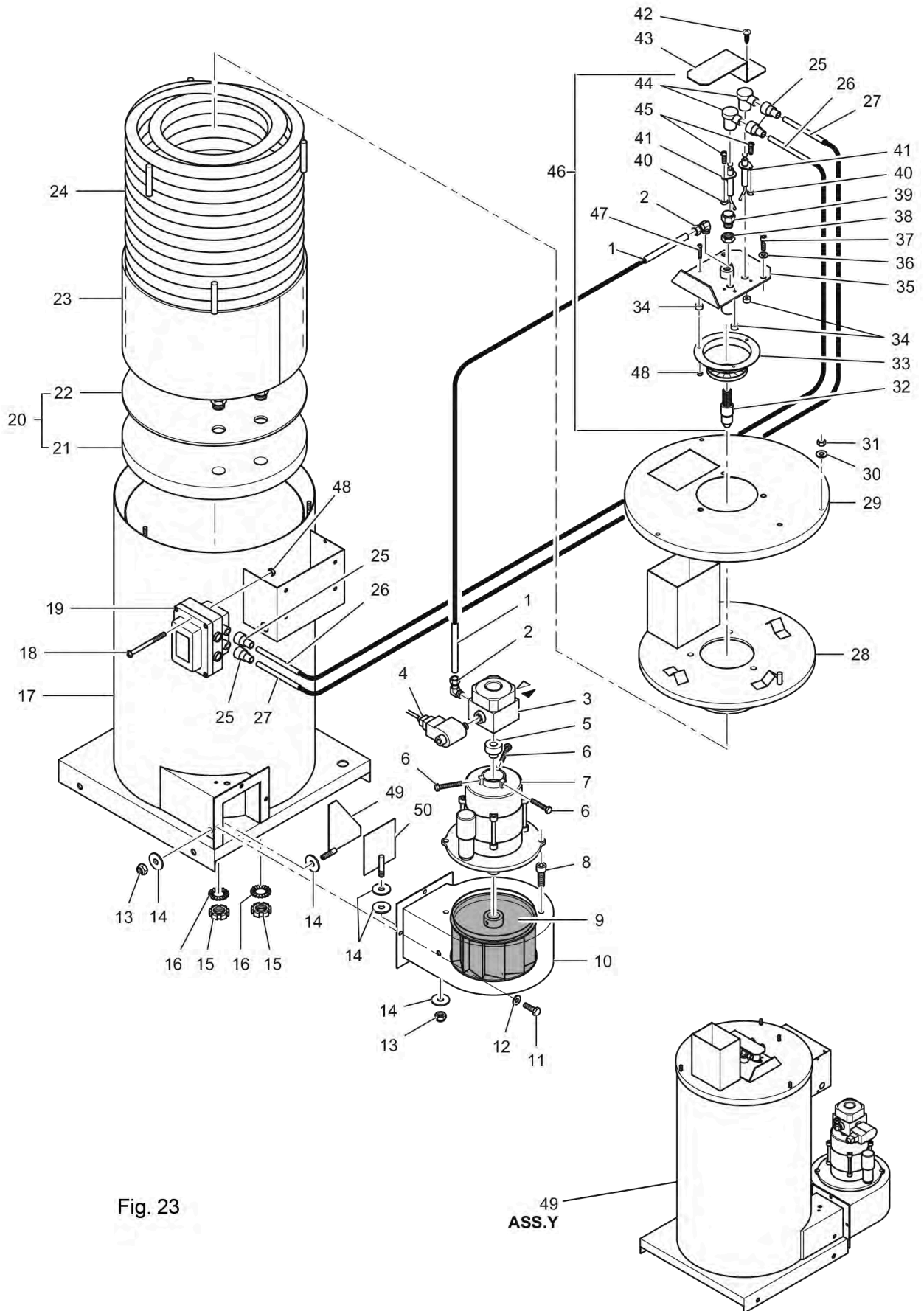


Fig. 22

Pos. Pos. Pos.	Cod. Code Code	Descrizione Description Description	N. pezzi No. Pieces N.bre pièces N. pedazos	Prezzo unitario Unit price Prix unitaire Precio unitario
1	C-550	Filtro volante Filter Filtre Filtro	1	
2	C-2661	Serbatoio gasolio L. 23 Diesel & oil tank Réservoir du gas-oil Dépósito gas-oil	1	
3	C-1590	Tappo serbatoio gasolio Gasoil fliercap Bouchon réservoir du gas-oil Tapa depósito gas-oil	1	
4		Guarnizione livello elettrico	1	
5	C-761	Livello elettrico per gasolio Electrical level for gas-oil Niveau électrique pour gas-oil Nivel eléctrico para gasoleo	1	
6		Vite T.C. autofilettante Ø 4,8 Screw T.C. Ø 4,8 Vis T.C. Ø 4,8 Tornillo T.C. Ø 4,8	5	
7	C-3871	Targhetta adesiva gasolio Diesel adesive Plaque diesel Adhesivo diesel	1	
8	C-3866	Tubo ritorno gasolio bruciatore L. 700 Gas-oil return pipe burner Tuyau retour gas oil bruleur Tubo de vuelta para gas-oil quemador	1	
9	C-3217	Tappo PVC porta tubo Ø 22	1	
10	C-3865	Tubo gasolio filtro L. 900 Diesel tank-filter pipe Tube gas-oil tanque-filtro Tubo gasoleo tanque-filtro	1	
11	C-3113	Gomito A.P. ottone 3/8x1/4 M.M.	1	
12	C-23	Dado 3/8 F 3/8 F nut Ecrou 3/8 F Tuerca	1	
13	C-3588	Filtro gasolio a bicchiere in alluminio Gas-oil filter Filtre gas-oil Filtro gasoleo a copa	1	
14		Guarnizione rame 3/8	1	
15	C-38	Nipplo 3/8" x 1/4" M.M. Turning 3/8" x 1/4" M.M. Raccord 3/8" x 1/4" M.M. Niplo 3/8" x 1/4" M.M.	1	
16	C-3893	Tubo aspirazione filtro-bruciatore L. 350 Gas-oil suction pipe Tuyau aspiration gas oil Tubo aspiracion para gas oil	1	
17	C-68	Nipplo 1/4" x 1/4" MM A.P. Nipple 1/4" x 1/4" MM A.P. Raccord 1/4" x 1/4" MM A.P. Niplo 1/4" x 1/4" MM A.P.	2	
18		Guarnizioni rame 1/4	2	

Pos. Pos. Pos.	Cod. Code Code	Descrizione Description Description	N. pezzi No. Pieces N.bre pièces N. pedazos	Prezzo unitario Unit price Prix unitaire Precio unitario

**NOMENCLATURA RICAMBI: GRUPPO CALDAIA**  
**SPARE PARTS NOMENCLATURE: BOILER GROUP**  
**NOMENCLATURE PIECES DE RECHANGE: GROUPE CHAUDIÈRE**  
**NOMENCLATURA REPUESTOS: GRUPO CALDERA**





## ASSIEME GRUPPO CALDAIA VERTICALE VERTICAL BOILER ASSEMBLY DRAWING DESSIN D'ENSEMBLE CHAUDIERE VERTICAL DISEÑO DE ENSAMBLAJE CALDERA VERTICAL

Pos. Pos. Pos. Pos.	Cod. Code Code Cod.	Descrizione Description Description Description	N. pezzi No. Pieces N.bre pièces N. pedazos	Prezzo unitario Unit price Prix unitaire Precio unitario
1	C-1989	Tubino mandata gasolio in rame Copper diesel delivery pipe Petit tuyau d'envoi de gas-oil en cuivre Tubo de cobre envio gasoil	1	
2	C-876	Raccordo 1/8 x tubo ø 6 90° Union 1/8 x pipe ø 6 90° Raccord 1/8 x tuyau ø 6 90° Empalme 1/8 x tubo de ø 6 90°	2	
3	C-2537	Pompetta gasolio elett. V. 24 Diesel pump V. 24 Diesel Pompe V. 24 Bombilla gasoil eléctrico V. 200	1	
	C-2538	Pompetta gasolio elett. V. 220 Diesel pump V. 220 Diesel Pompe V. 220 Bombilla gasoil eléctrico V. 200	1	
4	C-2239	Elettrovalvola V. 24/50 Incorporata Electric valve V. 24/50 Soupape électrique V. 24/50 Electroválvula V. 24/50 incorporada	1	
	C-2240	Elettrovalvola V. 220/50 Electric valve V. 220/50 Soupape électrique V. 220/50 Electroválvula V. 220/50 incorporada	1	
5	C-498	Giunto per pompa gasolio Pump joint diesel Joint pour pompe diesel Junta para la bomba del gasoil	1	
6		Vite TE 5x30 Screw TE 5x30 Vis TE 5x30 Tornillo TE 5x30	3	
7	C-890	Motore elettrico V. 220 Watt 130 Electric motor V. 220 Moteur électrique V. 220 Motor eléctrico V. 220	1	
8		Vite T.C.E.I. M 8 x 20 Screw T.C.E.I. M 8 x 20 Vis T.C.E.I. M 8 x 20 Tornillo T.C.E.I. M 8 x 20	2	
9	C-889	Ventola motore HZ 50 Fan Couronne mobile Ventilador del motor HZ 50	1	
10	C-887	Corpo chiocciola Scraill body Corps limaçon Cuerpo espiral	1	
11		Viti 6 MA Screw 6 MA Vis 6 MA Tornillo 6 MA	4	
12		Rondella piana 6x13 Flat washer 6x13 Rondelle plate 6x13 Arandela plana 6x13	2	
13		Dado autobloccante M8 M8 self-locking nut Ecrou auto-bloquant M8 Tuerca autobloqueante M8	2	
12		Rondelle piane 8x13 Flat washer 8x13 Rondelle plate 8x13 Arandela plana 8x13	5	
15	C-1208	Ghiera ferro 1/2 F 1/2 F. iron ring nut Bague en fer 1/2 F Zuncho de hierro 1/2F	2	
16	C-1996	Rondella dentellata ø 22 Tab washer ø 22 Rondelle à denture ø 22 Arandela dentada ø 22	2	
17	C-1995	Camera combustione verticale Combustion chamber vertical Chambre de combustion verticale Cámara de combustión vertical	1	

Pos. Pos. Pos. Pos.	Cod. Code Code Cod.	Descrizione Description Description Description	N. pezzi No. Pieces N.bre pièces N. pedazos	Prezzo unitario Unit price Prix unitaire Precio unitario
18		Viti TC 4MA x 60 Screw TC 4MA x 60 Vis TC 4MA x 60 Tornillo TC 4MA x 60	2	
19	C-519	Trasformatore accensione bruciatore V 220 Transformer for burner ignition V 220 Transformateur alluàge brûleur V 220 Transformador encendido quemador V 220	1	
20	C-1579	Kit refrattario camera combustione Combustion chamber refractory kit Kit réfractaire chambre de combustion Caja refractaria de la cámara de combustión	1	
21	C-3894	Disco ceramico refrattario	1	
22	C-2297	Disco inox protezione fondo caldaia Inox protection disc for boiler bottom Disque inox protection fond chaudière Disco inoxidable protección del fondo de la caldera	1	
23	C-1175	Tubo acciaio inox protezione serpentina Stainless steel pipe for coil protection Pipe en acier inox protection serpentín Tubo de acero inoxidable protección del serpentín	1	
24	C-1252	Serpentina riscaldamento acqua water heating coil Serpentin chauffage eau Serpentin para calentar agua	1	
25	C-1566	Gommini protezione elettrodi Electrode protection rubbers Caoutchoucs protection des électrodes Gomas para protección electrodos	2	
26	C-886	Cavo alta tensione mt. 1,100 H.V. cable mt. 1,100 Câble a haute tension mt. 1,100 Cable de alta tensión 1,100 m	1	
27	C-886	Cavo alta tensione mt. 1,100 H.V. cable mt. 1,100 Câble a haute tension mt. 1,100 Cable de alta tensión 1,100 m	1	
28	C-1991	Coperchio porta canotto combustione Combustion sleeve carrier lid Couvercle porte-canot combustion Tapa portamanguera combustión	1	
29	C-2218	Coperchio foro camino scarico fumi Carrier lid for fumes' discharge flue Couv. porte cheminée décharge fumées Tapa chimenea, ducto salida humos	1	
30		Rondella piana 6x13 Flat washer 6x13 Rondelle plate 6x13 Arandela plana 6x13	3	
31		Dado ottone 6MA Brass nut 6MA Ecrou laiton 6MA Tuerca de latón 6MA	1	
32	C-1724	Ugello gasolio 1.25x60.5 Nozzle Diesel nozzle 1.25x60.5 Tuyère gas-oil 1.25x60.5 Boquilla gasoil 1.25x60.5	1	
	C-1725	Ugello gasolio 1.50x60.5 Nozzle Diesel nozzle 1.50x60.5 Tuyère gas-oil 1.50x60.5 Boquilla gasoil 1.50x60.5	1	
33	C-883	Assieme distanziale disco fiamma Disl spacer assembly Ensemble entretoise disque Conjunto distanciador disco llama	1	
34	C-910	Distanziali dispositivo combustione Combustion device spacer Entretoise dispositif combustion Distanciador dispositivo combustión	3	
35	C-884	Flangia porta dispositivo combustione Combustion device carrier flange Bride port-dispositif combustion Brida soporte dispositivo combustión	1	

Pos. Pos. Pos.	Cod. Code Cod.	Descrizione Description Description Descripción	N. pezzi No. Pieces N.bre pièces N. pedazos	Prezzo unitario Unit price Prix unitaire Precio unitario
36		Rondella piana 6x13 Flat washer 6x13 Rondelle plate 6x13 Arandela plana 6x13	3	
37		Viti TC 6MA x 16 Screw TC 6MA x 16 Vis TC 6MA x 16 Tornillo TC 6MA x 16	3	
38	C-2128	Dado ottone 1/4 F Brass nut 1/4 F Ecrou 1/4 F Tuerca de latón 1/4 F	1	
39	C-1992	Occhio visivo controllo fiamma Flame control view Contrôle visive flamme Control visivo llama	1	
40		Dado ottone M4 Brass nut M4 Ecrou laiton Tuerca de latón M4	2	
41	C-885	Elettrodo flangiato Flanged electrode Electrode à brides Electrodo brida	2	
42		Vite autofilettante Ø 5,5 Self-tapping screw Ø 5,5 Vis autofilettante Ø 5,5 Tornillo autorroscante Ø 5,5	1	
43	C-1523	Carterino protezione elettrodi Electrode protection carter Petit carter protection des électrodes Carter de protección electrodos	1	
44	C-867	Pipette a 90° di collegamento elettrodi 90° electrodes connection pipette Pipette à 90° branchement électrodes Pipeta a 90° de conexión electrodos	2	
45		Viti TC 4MA Screw TC 4MA Vis TC 4MA Tornillo TC 4MA	2	
46	C-1993	Kit testa combustione completa Complete, combustion head kit Kit de tête de combustion complet Kit cabeza combustión completa	1	
47		Viti TC 3MA Screw TC 3MA Vis TC 3MA Tornillo TC 3MA	3	
48		Dado ottone 3MA Brass nut 3MA Ecrou laiton 3MA Dado bronce 3MA	1	
49	C-3220	Aletta regol. aria caldaia verticale Air regulating drop wire vertical boiler Ailette régulation air chaudière verticale Aleta vertical regulacion aire caldera	1	
50	C-3505	Aletta regol. aria sul ventilatore Air regulating drop wire fan Ailette régulation air ventilateur Aleta ventilador regulacion aire caldera	1	

Pos. Pos. Pos.	Cod. Code Cod.	Descrizione Description Description Descripción	N. pezzi No. Pieces N.bre pièces N. pedazos	Prezzo unitario Unit price Prix unitaire Precio unitario

NOMENCLATURA RICAMBI: CIRCUITO QUADRO COMANDI - SCARICO MOTORE  
SPARE PARTS NOMENCLATURE: CONTROL PANEL - MOTOR EXHAUST SYSTEM  
NOMENCLATURE PECES DE RECHARGE: CIRCUIT TABLEAU COMM. - ECHAP. MOTEUR  
NOMENCLATURA REPUESTOA: CIRCUIDO CUADRO MANDOS - ESCAPE MOTOR

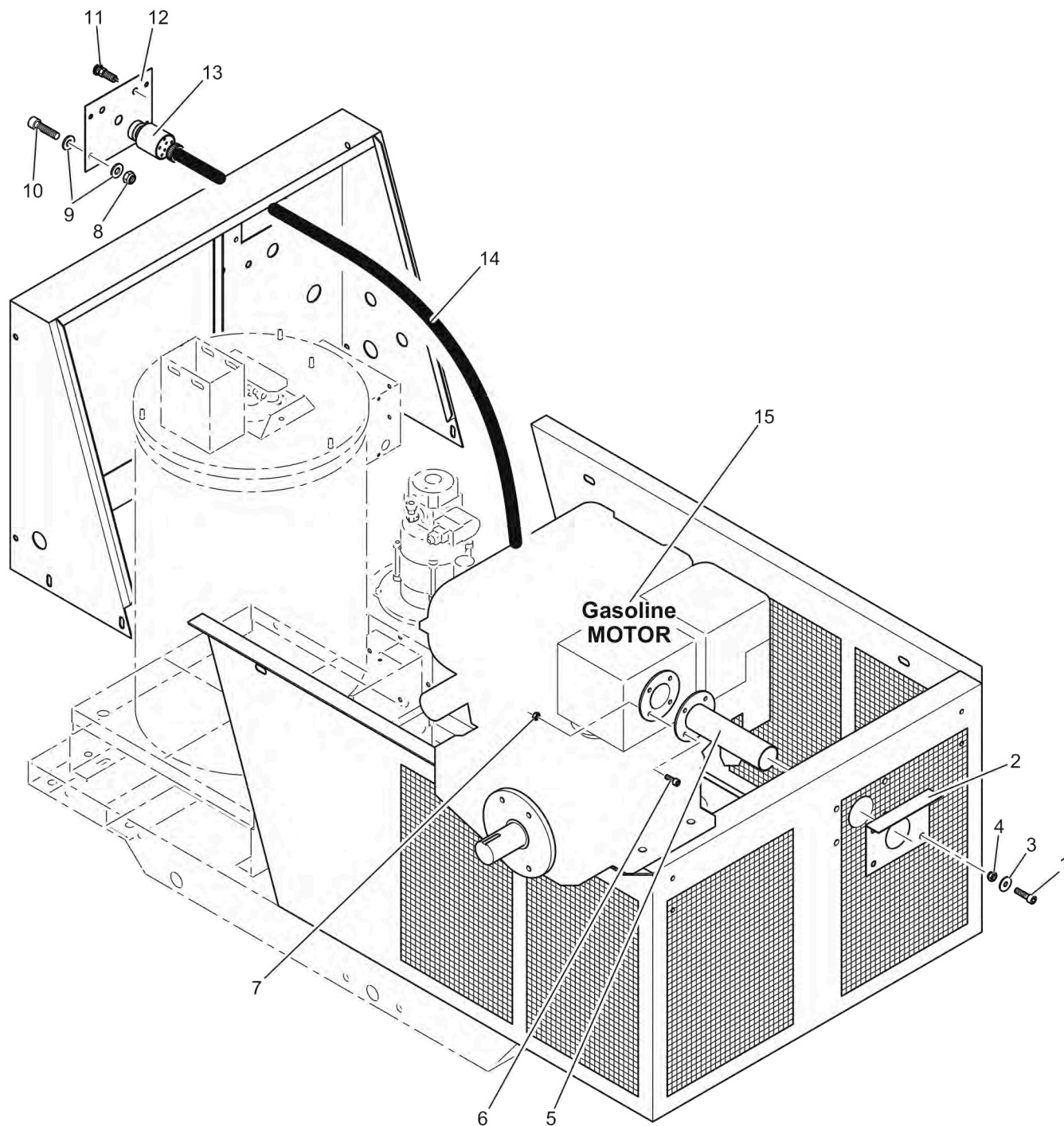


Fig. 24

Pos.	Cod.	Descrizione	N. pezzi	Prezzo unitario
Pos.	Code	Description	No. Pieces	Unit price
Pos.	Code	Description	N.bre pièces	Prix unitaire
Pos.	Cod.	Descripcion	N. pedazos	Precio unitario
1		Vite TE 6x20 Screw TE 6x20 Vis TE 6x20 Tornillo TE 6x20	4	
2	C-3895	Carterino inox protezione marmitta	1	
3		Rondella piana M 6x18	4	
4		Dado autobloccante 6 MA	4	
5	C-3896	Prolunga marmitta scarico	1	
6		Vite T.C. 4x16 Screw T.C. 4x16 Vis T.C. 4x16 Tornillo T.C. 4x16	5	
7		Dado 4 MA 4 MA nut Ecrou 4 MA Tuerca 4 MA	4	
8		Dado autobloccante 6MA 6MA self-locking nut Ecrou auto-bloquant 6MA Tuerca autobloqueadora 6MA	4	
9		Rondelle piane M6x13	8	
10		Vite TCEI 6x16 Screw TCEI 6x16 Vis TCEI 6x16 Tornillo TCEI 6x16	4	
11	C-3897	Spia rossa Ø 11 V 12	1	
12	C-3143	Supporto interruttore avviamento	1	
13	C-3898	Chiave avviamento SCHID 209B Motor start button SCHID 209B Interrupt mise en route du moteur SCHID 209B Interruptor arranque motor SCHID 209B	1	
14	C-3899	Cavo cablato (motore chiave avviamento)	1	
15	C-1816	Motore benzina HP13 avv. elettrico Engine Moteur Motor	1	

Pos.	Cod.	Descrizione	N. pezzi	Prezzo unitario
Pos.	Code	Description	No. Pieces	Unit price
Pos.	Code	Description	N.bre pièces	Prix unitaire
Pos.	Cod.	Descripcion	N. pedazos	Precio unitario

Pos. Pos. Pos. Pos.	Cod. Code Code Cod.	Descrizione Description Description Descripción	N. pezzi No. Pieces N.bre pièces N. pedazos	Prezzo unitario Unit price Prix unitaire Precio unitario
1	C-3900	Quadro elettrico completo Full control panel Tableau électrique complet Quadro eléctrico completo	1	
2	C-3901	Staffa porta quadro elettrico Frontal frame for electric board Profil anterior tableau electric Estructura frontal cuadro electrico	1	
3	C-2548	Batteria 12 Volt. 45 Amp. 12 Volt/45 Amperes battery Batterie 12 Volt 45 Ampères Bateria 12 Volt 45 Amperio	1	
4	C-3902	Cavo batteria positivo L. 1300	1	
5	C-3903	Cavo batteria negativo L. 1000	1	
6	C-	Vite TCEI M 8x20 inox Screw TCEI M 8x20 Vis TCEI M 8x20 Tornillo TCEI M 8x20	2	
7		Rondella piana M 8x17	2	
8		Gomma protezione	1	
9	C-1369	Profilati tenuta batteria Battery seal sections Profils joint de batterie Perfilados bateria	2	
10	C-3904	Pianale inox porta batteria	1	
11				
12	C-605	Passacavo PG16 x dado	1	
13	C-1825	Passacavo PG11 x dado	1	
14		Dado autobloccante M8	6	
15	C-3521	Copri morsettieria PVC per alternatore	1	
16	C-3905	Condensatore alternatore Watt 700 MF 40	1	
17	C-3906	Puleggia 1 gola Z x alternatore Pulley 1 race z Pouliet à gorge Polea 1 ranura	1	
18	C-2489	Slitta porta alternatore rinforzata Carrying slide Chariot porte Deslizador porta	1	
19	C-2490	Chiavetta albero Shaft gib	1	
20	C-2488	Alternatore V. 220 Watt 700	1	
21		Rondella piana M 8x24		

Pos. Pos. Pos. Pos.	Cod. Code Code Cod.	Descrizione Description Description Descripción	N. pezzi No. Pieces N.bre pièces N. pedazos	Prezzo unitario Unit price Prix unitaire Precio unitario
22	c-180	Chiavetta pompa 7x8x25	2	
23		Vite TE M 8x Screw TE M 8x Vis TE M 8x Tornillo TE M 8x	4	
24		Vite TCEI M10 speciale Screw TCEI M10 Vis TCEI M10 Tornillo TCEI M10	4	
25		Rondella piana M 10x20	4	
26	C-1596	Riduttore pompa motore rapp. 1:2	1	
27	C-3185	Chiavetta motore benzina	1	
28		Vite TE M 10x40 Screw TE M 10x40 Vis TE M 10x40 Tornillo TE M 10x40	4	
29		Rondella piana M 10x20	14	
30		Rondella piana M 10x20	4	
31		Dado autobloccante M 10	12	
32		Vite TCEI M 8x25 + OR Screw TCEI M 8x25 + OR Vis TCEI M 8x25 + OR Tornillo TCEI M 8x25 + OR	4	
33		Vite TE M 6x25 Screw TE M 6x25 Vis TE M 6x25 Tornillo TE M 6x25	4	
34		Rondella piana M 6x24	4	
35		Vite TE M 8x35 Screw TE M 8x35 Vis TE M 8x35 Tornillo TE M 8x35	4	
36	C-3636	Cavo rame massa a terra	1	
37	C-3508	Distanzieri PVC 15x50	4	
38	C-3415	Antivibranti in gomma a campana 80-45-20 Screw TE M 8x Vis TE M 8x Tornillo TE M 8x	4	
39		Vite TE M 6x20 Screw TE M 6x20 Vis TE M M 6x20 Tornillo TE M 6x20	16	
40		Rondella piana M 6x13	16	
41		Dado autobloccante 6MA 6MA self locking nut Ecrou auto-bloquant 6MA Tuerca autobloqueadora 6MA		
42	c-3907	Pompa acqua Bar 200 A.A. Water pump 200 Bar A.A. Pompe eau Bar 200 A.A. Bomba agua Bar 200 A.A.	1	

Pos. Pos. Pos.	Cod. Code Code Cod.	Descrizione Description Description Descripcion	N. pezzi No. Pieces N.bre pièces N. pedazos	Prezzo unitario Unit price Prix unitaire Precio unitario
43	C-3908	Puleggia 1 ≥ 160 pompa alternatore	1	
44	C-3909	Basamento porta motore pompa Motor holder pump base Affût porte-moteur pompe Base para motor bomba	1	
45		Vite TE M 8x30 Screw TE M 8x30 Vis TE M 8x30 Tornillo TE M 8x30	4	
46		Rondella Grover M 10	1	
47		Dado M10	2	
48		Vite supporto pompa TE-M10x90 Screw pump support Vis support pompe Tornillo soporte bomba	2	
49	C-3910	Cinghia trasmissione alternatore Z-31 Belt transmission Transmission Transmisión	1	
50	C-3911	Copertura puleggia alternatore Pulley covering lid Coffre couverture poulie Revestimiento protección polea	1	
51		Vite TE M 10x25 Screw TE 10x25 Vis TE M 10x25 Tornillo TE M 10x25	8	
52	C-3556	Staffa supporto caldaia verticale	2	
53		Vite TSEI M 6x20 Screw TSEI M 6x20 Vis TSEI M 6x20 Tornillo TSEI M 6x20	4	

Pos. Pos. Pos.	Cod. Code Code Cod.	Descrizione Description Description Descripcion	N. pezzi No. Pieces N.bre pièces N. pedazos	Prezzo unitario Unit price Prix unitaire Precio unitario

**NOMENCLATURA RICAMBI: IMPIANTO IDRAULICO**  
**SPARE PARTS NOMENCLATURE: HYDRAULIC SYSTEM**  
**NOMENCLATURE PECES DE RECHARGE: CIRCUIT HYDRAULIQUE**  
**NOMENCLATURA REPUESTOA: ESQUEMA HIDRAULICO**

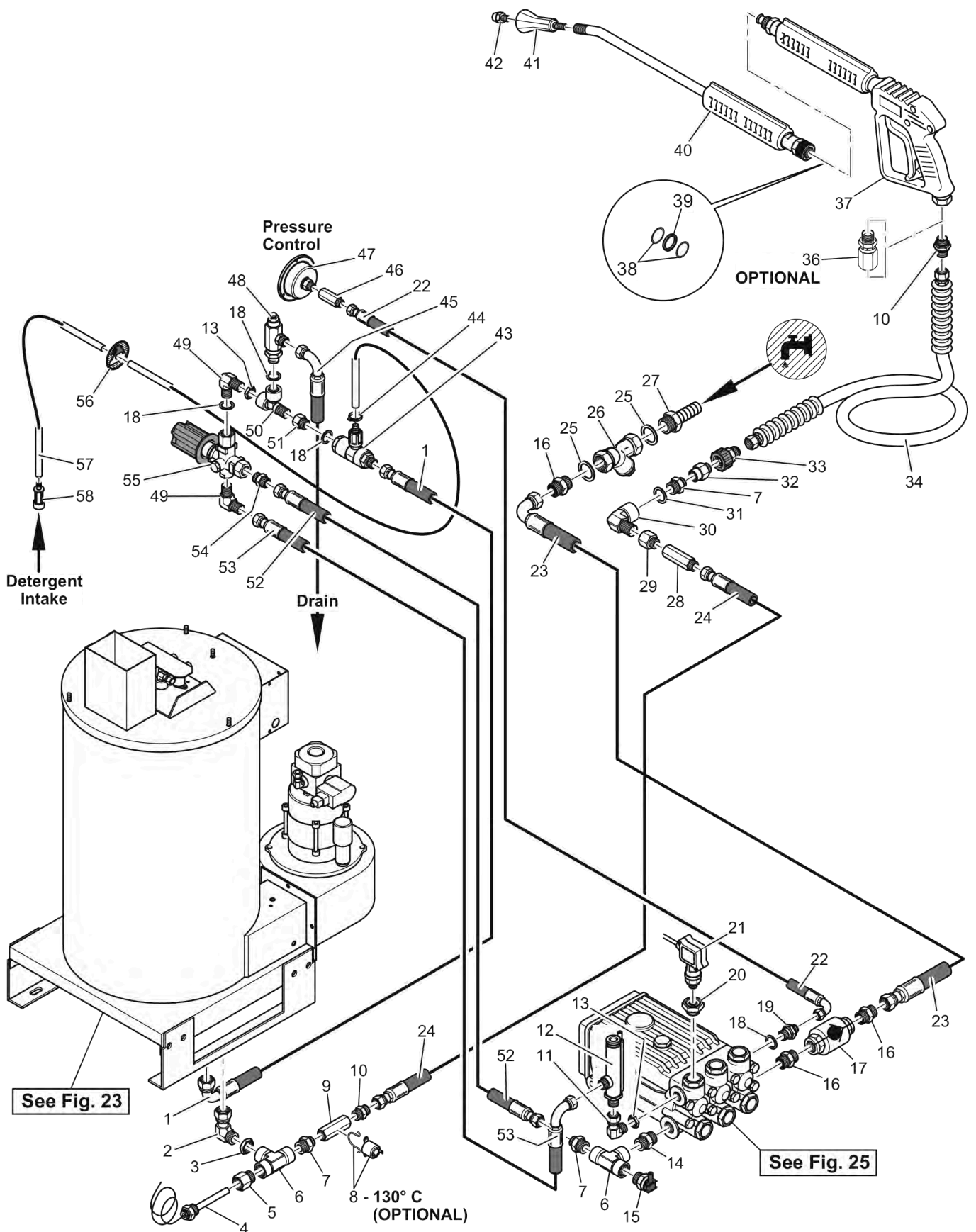


Fig. 26

Pos. Pos. Pos.	Cod. Code Cod.	Descrizione Description Description	N. pezzi No. Pieces N.bre pièces N. pedazos	Prezzo unitario Unit price Prix unitaire Precio unitario
1	C-3912	Tube A.P. valvola serpentina L. 700	1	
2	C-3279	Gomito A.P. 1/2 M.F. girevole	1	
3	C-2110	Dadi 1/2 F ottone 1/2 screws Ecrous 1/2 Tuercas 1/2	2	
4	C-2019	Nipplo porta bulbo termostato Long bulb-holder sheath Guaine porte bulbe longue Vaina largà para bulbo	1	
5	C-2227	Prolunga A.P. M.F. 1/2 L. 30	1	
6	C-2586	T - A.P. 1/2 F.F.F. T - A.P. 1/2 F.F.F. T - A.P. 1/2 F.F.F. T - A.P. 1/2 F.F.F.	2	
7	C-29	Nipplo A.P. 3/8 x 1/2 M.M. Nipple A.P. 3/8 x 1/2 M.M. Raccord A.P. 3/8 x 1/2 M.M. Acesorio A.P. 3/8 x 1/2 M.M.	3	
8	C-3920	Termostato di sicurezza 130°C (optional)	1	
9	C-3921	Manicotto A.P. 3/8 F	1	
10	C-29	Nipplo 3/8" x 1/2" M.M. Nipple 3/8" x 1/2" M.M. Raccord 3/8" x 1/2" M.M. Acesorio 3/8" x 1/2" M.M.	2	
11	C-2498	Gomito A.P. 3/8 M.F. girevole	1	
12	C-3251	Flussostato A.P. 3/8 M.M.	1	
13	C-23	Dado ottone 3/8 F 3/8 F nut Ecrou 3/8 F Tuercas 3/8 F	2	
14	C-3818	Nipplo B.P. 1/2 M.M. Nipple B.P. 1/2 M.M. Raccord B.P. 1/2 M.M. Acesorio B.P. 1/2 M.M.	1	
15	C-2336	Valvola sicurezza termica	1	
16	C-694	Nipplo A.P. 3/4 x 1/2 MM A.P. 3/4 x 1/2 MM nipple Raccord A.P. 3/4 x 1/2 MM Niplo A.P. 3/4 x 1/2 MM	3	
17	C-2852	Valvola non ritorno 3/4 F.F.		
18		Guarnizione rame 3/8	4	
19	C-38	Nipplo A.P. 1/4 x 3/8 M.M. Nipple A.P. 1/4 x 3/8 M.M. Raccord A.P. 1/4 x 3/8 M.M. Niplo A.P. 1/4 x 3/8 M.M.	3	
20	C-1047	Tappo valvola pompa forato interpump Drilled valve plug Claped soupapes foré Tapòn válvulas perforado	1	
21	C-3043	Pressostato 1/4 250 - 40 BAR Pressure switch 1/4 250 - 40 BAR Pressostat 1/4 250 - 40 BAR Aces. de presión 1/4 250 - 40 BAR	1	

Pos. Pos. Pos.	Cod. Code Cod.	Descrizione Description Description	N. pezzi No. Pieces N.bre pièces N. pedazos	Prezzo unitario Unit price Prix unitaire Precio unitario
22	C-1249	Tube gomma manometro L. 760 Manometer rubber pipe Tube en caoutchoc manom. Tubo de goma manometro	1	
23	C-	Tube B.P. aspirazione pompa B.P. suction pipe pump Tuyau B.P. d'admission pompe Tubo B.P. aspiracion bomba	1	
24	C-2637	Tube uscita acqua calda A.P. L. 510 Hot water rubber hose Tuyau sortie eau chaude Tubo salida agua caliente	1	
25	C-	Guarnizione rame 3/4	2	
26	C-2611	Filtro acqua di linea 3/4 Stainless steel water filter 3/4 Filtre eau d'acier inox 3/4 Filtro agua acero inoxidable 3/4	1	
27	C-2627	Portagomma 3/4 M per tubo Ø 17 3/4 M rubber holder for pipe Ø 17 porte-caoutchouc 3/4 M pour tube Ø 17 Porta goma para tubo Ø 17	1	
28	C-2044	Prolunga M.F. 3/8 L. 60 Extension M.F. 3/8 L. 60 Rallonge M.F. 3/8 L. 60 Prolonga M.F. 3/8 L. 60	1	
29	C-2501	Prolunga A.P. ridotta 3/8 M x 1/2 F	1	
30				
31		Guarnizione rame 1/2	2	
32	C-1050	Mezzo innesto rapido maschio 3/8 F Half-quick connection male 3/8 F Demi-raccord rapide male 3/8 F Medio acople rapido-macho 3/8 F	1	
33	CA-1336	Innesto rapido femmina 3/8 M Half clutch female 3/8 M Enclenchement femelle 3/8 M Acopiamento rapido hembra 3/8 M	1	
34	C-771	Tube gomma alta pressione mt. 10 Bar 400 High pressure rubber pipe mt. 10 Bar 400 Tube en caoutchouc haute p. mt. 10 Bar 400 Tubo de goma alta presion mt. 10 Bar 400	1	
35				
36	CA-2436	Raccordo swivel retro pistola 3/8 MF	1	
37	CA-2761	Pistola con prolunga Pistol handle Poignée pistolet Empunadura pistola	1	
38	C-2588	OR innesto rapido lancia	2	
39	C-2587	Anello estrusore	1	
40	CA-2763	Lancia lavaggio cm 70 Washing lance cm 70 Lance de lavage cm 70 Lanza de lavaje cm 70	1	
41	C-1720	Porta ugello regolabile Nozzle reglabile Porte-gliceur réglable Porta tobera regolabile	1	
42	CA-7	Ugello spruzzo acqua 1/4" x 2504 Water spraying nozzle 1/4" x 2504 Buse d'eau 1/4" x 2504 Boquilla 1/4" x 2504	1	



Pos. Pos. Pos.	Cod. Code Cod.	Descrizione Description Description Descripción	N. pezzi No. Pieces N.bre pièces N. pedazos	Prezzo unitario Unit price Prix unitaire Precio unitario
43	C-1975	Kimjet aspirazione detergente Ø 2,1 Kimjet detergent suction Ø 2,1 Kimjet Ø 2,1 Kinjet aspiracion detergente Ø 2,1	1	
44	C-	Fascetta per tubo Ø 9	1	
45	C-3227	Tubo scarico valvola sicurezza 1/4 L. 350	1	
46	C-3820	Prolunga A.P. ottone 1/4 M.F.	1	
47	C-1713	Manometro controllo pressione Ø 50 Ø 50 pressure control manometer Manomètre contrôle de pression Ø 50 Manometro control presion Ø 50	1	
48	CA-1783	Valvola di sicurezza termica Thermic safety valve Soupape de securité Valvula de seguridad termica	1	
49	C-1769	Gomito A.P. 3/8 M.M.	2	
50	C-2335	Raccordo 3 vie 3/8 A.T. M.F.F. A.P. Three-way fitting 3/8 A.T. M.F.F. A.P. Raccord trois voies 3/8 A.T. M.F.F. A.P. Enchute 3 salidas 3/8 A.T. M.F.F. A.P.	1	
51	C-2528	Nipplo MF girevole 3/8 Turning nipple 3/8 MF Raccord 3/8 MF pivotant Niplo 3/8 MF giratorio	1	
52	C-3913	Tubo B.P. By-pass pompa valvola L. 550 Pump by-pass L.P. pipe Tuyau B.P. by-pass pour pompe Tubo B.P. by-pass para bomba	5	
53	C-2500	Tubo gomma A.P. pompa valvola L. 800 Rubber pipe A.P. pump valve Tube caoutc. A.P. pompe soupape Tubo de goma A.P. bomba valvula	1	
54	C-3167	Nipplo 3/8" x 3/8" M.M. A.P. ottone Turning 3/8" x 3/8" M.M. A.P. Raccord 3/8" x 3/8" M.M. A.P. ottone Niplo 3/8" x 3/8" M.M. A.P. ottone	1	
55	C-1801	Valvola regolazione e by-pass Adjustment valve by-pass Soupape reglage by-pass Valvula regulación by-pass	1	
56	C-3808	Adesivo circolare detersivo	1	
57	C-3915	Tubo aspirazione detersivo L. 1000	1	
58	C-550	Filtro detersivo Detergent filter Filtre détersif Filtro detersivo	1	

Pos. Pos. Pos.	Cod. Code Cod.	Descrizione Description Description Descripción	N. pezzi No. Pieces N.bre pièces N. pedazos	Prezzo unitario Unit price Prix unitaire Precio unitario

**NOMENCLATURA RICAMBI - EQUIPAGGIAMENTO ELETTRICO**  
**SPARE PARTS NOMENCLATURE: ELECTRICAL EQUIPMENT**  
**NOMENCLATURE PIECES DE RECHARGE: EQUIPMENT ELECTRIQUE**  
**NOMENCLATURA REPUESTOS: EQUIPO ELECTRICO**

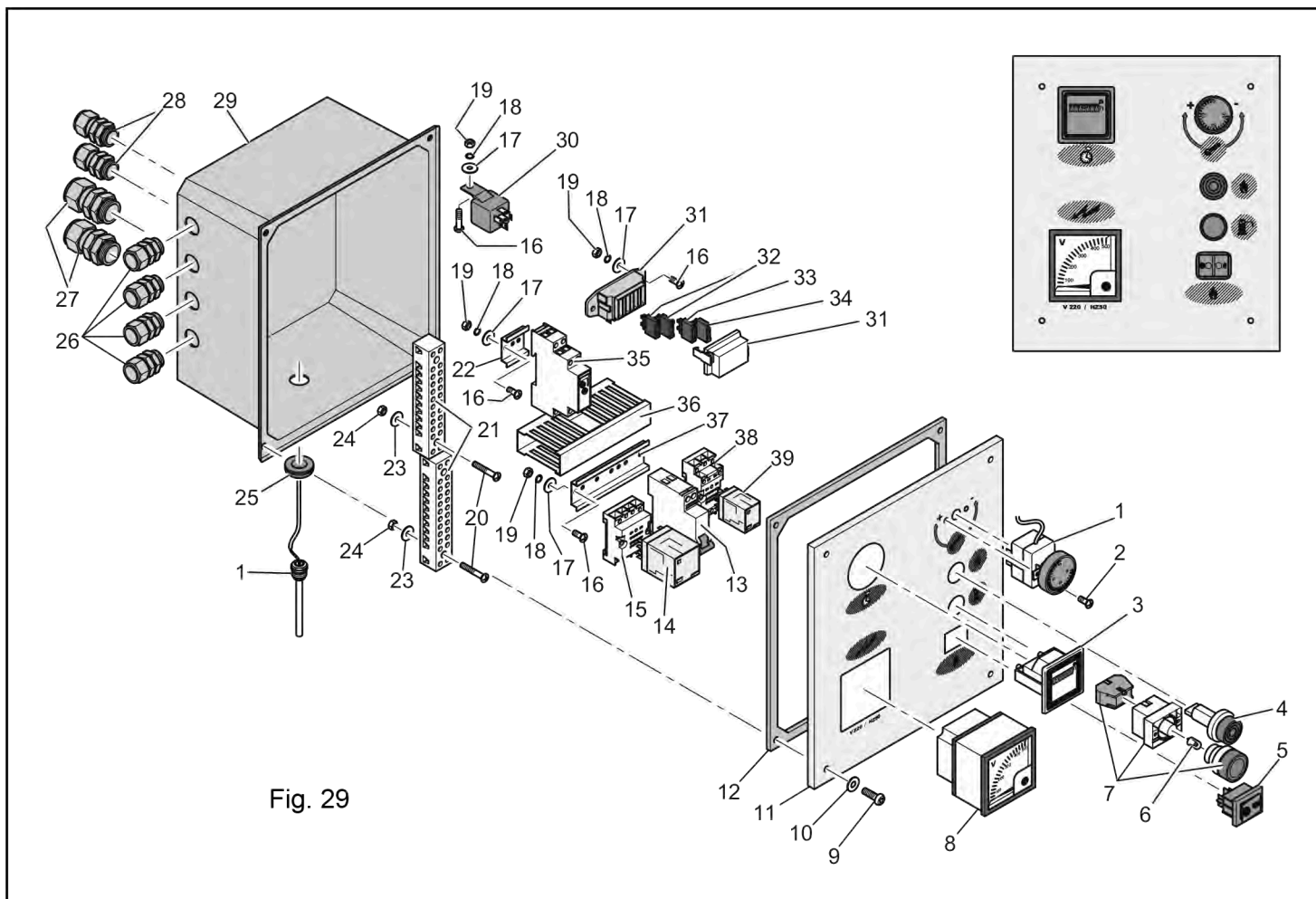


Fig. 29

Pos. Pos. Pos.	Cod. Code Cod.	Descrizione Description Description	N. pezzi No. Pieces N. bre pièces N. pedazos	Prezzo unitario Unit price Prix unitaire Precio unitario
1	C-146	Termostato bruciatore grado 0°-90°C Burner thermostat 0°-90°C Thermostat brûler, échelle 0°-90°C Termostato para quemador 0°-90°C	1	
2		Vite T.C. 4x10 Screw T.C. 4x10 Vis T.C. 4x10 Tornillo T.C. 4x10	2	
3	C-2033	Conta ore idropulitrice V. 12 High pressure hour meter V. 12 Compte-heures nettoyeur V. 12 Cuentaoras maquina hidrolimpiadora V. 12	1	
4	C-3886	Spia rossa bruciatore V. 220 Ø 22 Red warning lights V. 220 Ø 22 Rouge témoins lumineux V. 220 Ø 22 Luz roja V. 220 Ø 22	1	
5	C-729	Interruttore bruciatore Burner switch Interrupteur brûler Interruttur para quemador	1	
6	C-3889	Lampada BA 9 V.12	1	
7	C-3361	Pulsante giallo luminoso reset (diesel)	1	

Pos. Pos. Pos.	Cod. Code Cod.	Descrizione Description Description	N. pezzi No. Pieces N. bre pièces N. pedazos	Prezzo unitario Unit price Prix unitaire Precio unitario
8	C-2543	Volmetro V. 0-300	1	
9		Vite T.C.E.I. 6x20 Screw T.C.E.I. 6x20 Vis T.C.E.I. 6x20 Tornillo T.C.E.I. 6x20	4	
10		Rondella piana M 6x13 M 6x13 iron ring nut Bague en fer M 6x13 Arandela hierro M 6x13	4	
11	C-2035	Coperchio porta comandi elettrici Cover holding electric controls Couvercle porte-commandes électriques Chapa de soporte para mandos eléctric	1	
12	C-2034	Guarnizione gomma Rubber gasket Garniture de caoutchouc Empaque de caucho	1	
13	C-2542	Automatico Amp. 3 bipolare	1	
14	C-1982	Relé di linea V. 12 DC 3 scambi On line relé Relais en ligne Rele en linea	1	

Pos. Pos. Pos.	Cod. Code Code Cod.	Descrizione Description Description Descripción	N. pezzi No. Pieces N. bre pièces N. pedazos	Prezzo unitario Unit price Prix unitaire Precio unitario
15	C-3787	Supporto undecal rele 16 A.	1	
16		Vite T.C. 5x12 Screw T.C. 5x12 Vis T.C. 5x12 Tornillo T.C. 5x12	7	
17		Rondella piana M 5x9 M 5x9 iron ring nut Bague en fer M 5x9 Arandela hierro M 5x9	7	
18		Rondella Grover M 5	7	
19		Dado autobloccante M5 M5 self-locking nut Ecrou anto-bloquant M5 Tuerca autobloqueadora M5	7	
20		Vite T.C. M 4x20 Screw T.C. M 4x20 Vis T.C. T.C. M 4x20 Tornillo T.C. M 4x20	4	
21	C-1978	Morsetti di connessione 12 Elem. Hanging connection terminals 12 Elem. Bornes de volants de connexion 12 Elem. Prensisas de sujeción volant. de connex.	2	
22		Guida Omega		
23		Rondella piana M 4x9 M 4x9 iron ring nut Bague en fer M 4x9 Arandela hierro M 4x9	7	
24		Dado M4 M4 nut Ecrou 4 M4 Tuerca 4 M4	4	
25	C-1986	Passacavo cieco Fair Lead Passe-cable Pasaje para cable	1	
26	C-1825	Passacavo PG11 + dado Fair lead PG 11 Passe-câble PG 11 Pasaje para cavo PG11	8	
27	C-605	Passacavo PG16 + Dado Fair lead PG 11 Passe-câble PG 11 Pasaje para cavo PG16	2	
28				
29	C-1589	Cassetta quadro elettrico in plastica Plastic control panel box Caissette du tableau électr. en plastique Cajita cuadro electrico de plastico	1	
30	C-2984	Rele V12 DC ang. 30	1	
31	C-3783	Portafusibile bipolare x vetture	2	
32	C-3888	Fusibili Amp. 16 linea V. 12 Fuses Amp. 16 linea V. 12 Fusibles Amp. 16 linea V. 12 Fusibles Amp. 16 linea V. 12	1	
33	C-3782	Fusibili Amp. 7,5 linea V. 230 Fuses Amp. 7,5 linea V. 230 Fusibles Amp. 7,5 linea V. 230 Fusibles Amp. 7,5 linea V. 230	1	
34	C-3782	Fusibili Amp. 7,5 bruciatore V. 230 Fuses Amp. 7,5 V. 230 Fusibles Amp. 7,5 V. 230 Fusibles Amp. 7,5 V. 230	1	
35	C-2541	Rele temporizzato elettr. bruciatore V. 230	1	

Pos. Pos. Pos.	Cod. Code Code Cod.	Descrizione Description Description Descripción	N. pezzi No. Pieces N. bre pièces N. pedazos	Prezzo unitario Unit price Prix unitaire Precio unitario
36	C-1979	Canalina porta fili Wire duct Canal porte-fil Canal porta cables	1	
37		Guida omega	1	
38	C-3780	Supporto rele 4 contatti 10 A	1	
39	C-3404	Relé 4 contatti V. 12 DC mancanza gasolio	1	