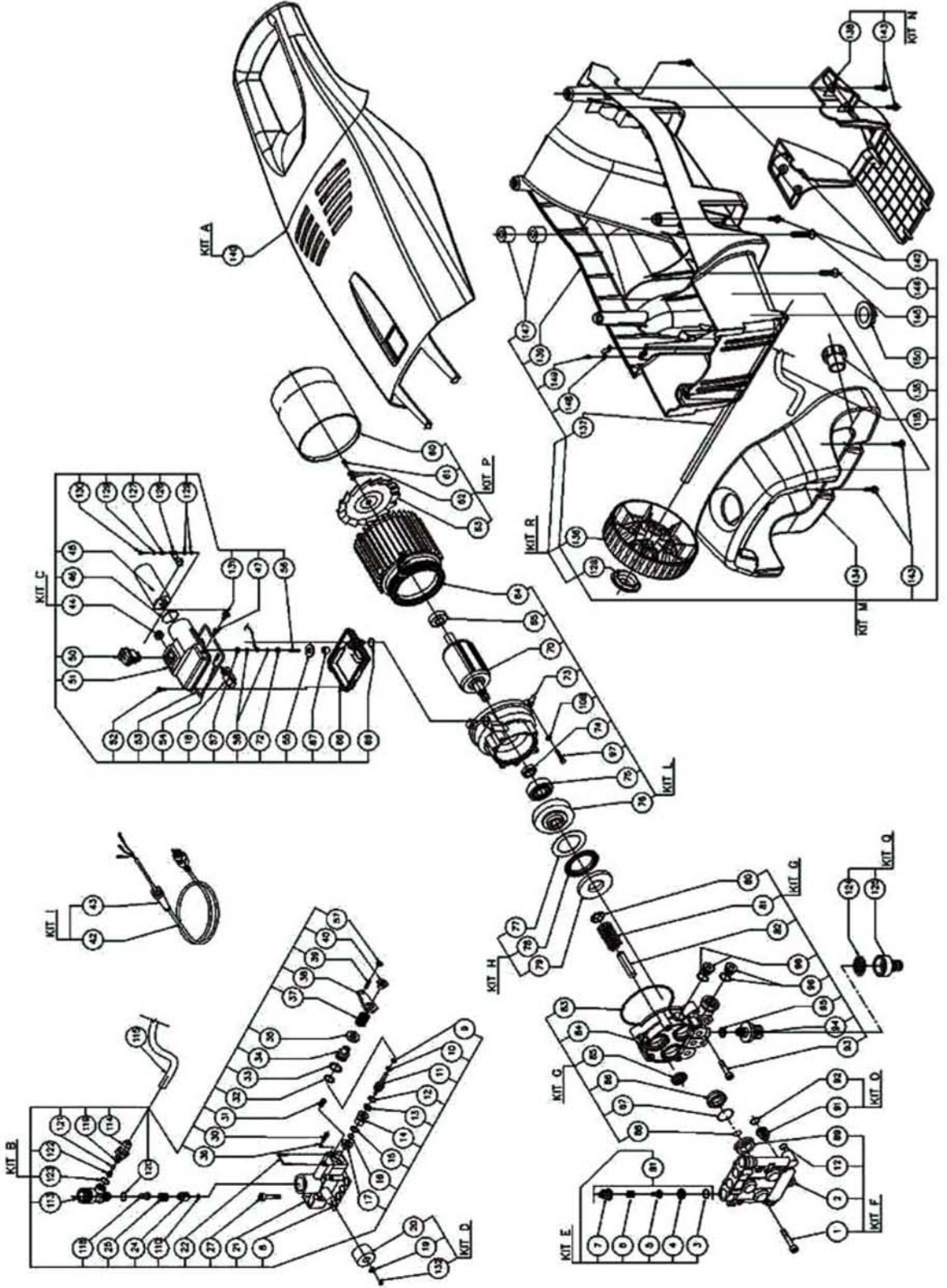


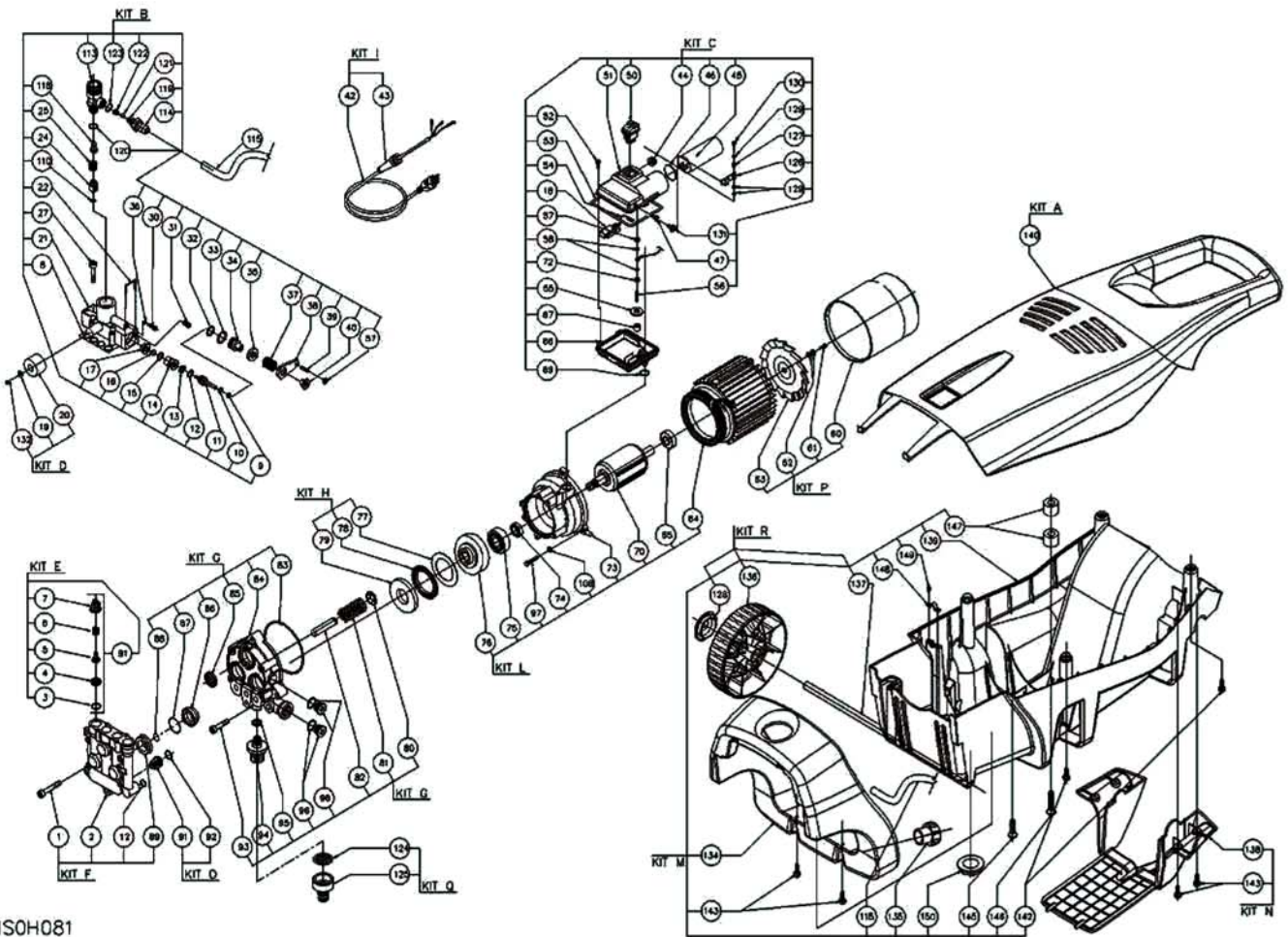


Por favor, al realizar un pedido de recambios, indique la referencia de la pieza,  
la máquina a la que pertenece, el número de página del despiece y la posición.  
Muchas gracias.

# KRÜGER®

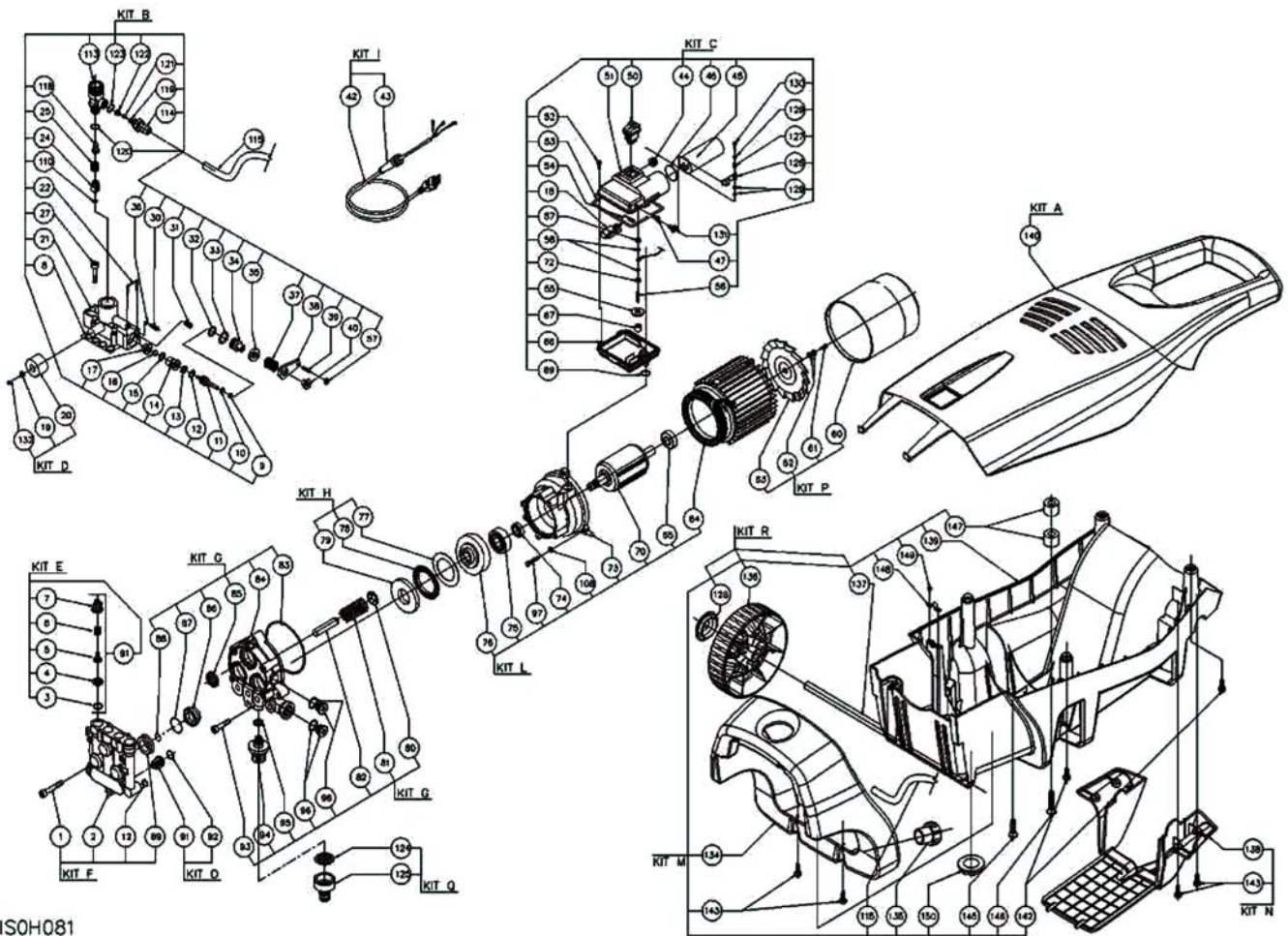
## K140N





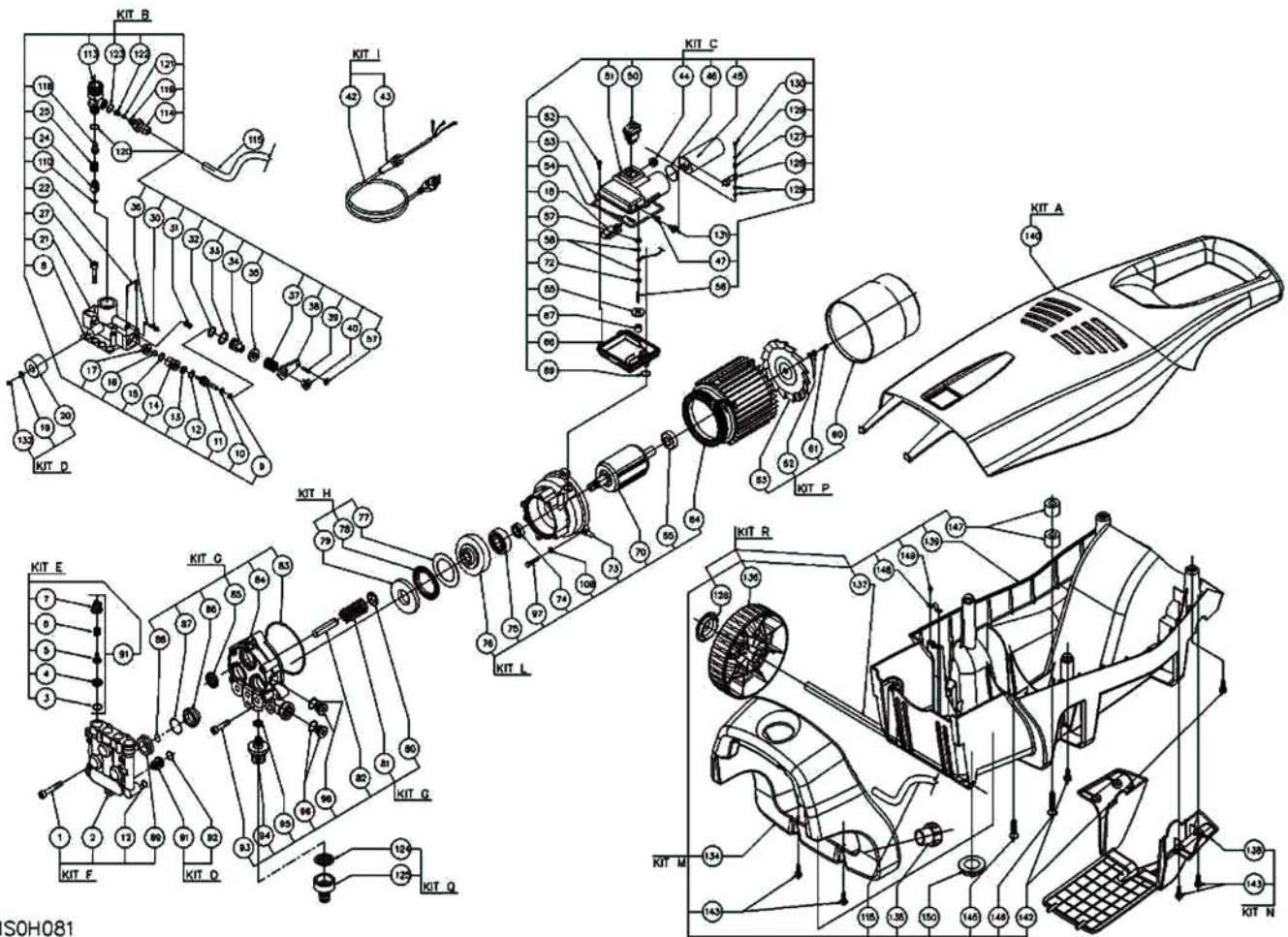
DISOH081

Ref.	K	Part N.	Customer Part N.	Description	Qty	Validity:		Price
						From	To	
0001	E			VITE TCEI M 6X35	5,00	05/2001	--	--
0002	E			TESTATA POMPA HOBBY 90 AL.	1,00		--	--
0003	E			O-RING D. 12.42 X 1.78 NBR 90SH	3,00		--	--
0004	E			SEDE VALVOLA "TH"	1,00		--	--
0005	E			PIATTELLO A.700 INX	1,00	05/1997	--	--
0006	E			MOLLA D. 5.5 "TH"	1,00		--	--
0007	E			GUIDA VALVOLA "TH"	1,00		--	--
0008	E			O-RING D. 15 X 2 NBR 70SH	4,00		--	--
0009	E			ANELLO ANTIES. D. 6 X 9	1,00		--	--
0010	E			O-RING D. 8.07 X 1.78 NBR 70SH	1,00		--	--
0011	E			PISTONCINO COM.BY-PASS H90 OT S2	1,00		--	--
0012	E			O-RING D. 8.73 X 1.78 NBR 70SH	1,00		--	--
0013	E			ANELLO ANTIES. D. 9 X12 X1.5 OR108	1,00		--	--
0014	E			SEDE VALVOLA D. 5.6 B POL.	1,00		--	--
0015	E			O-RING D. 9.25 X 1.78 NBR 70SH	1,00		--	--
0016	E			SFERA D. 7 AISI 420	1,00		--	--
0017	E			PIATTELLO B12	1,00		--	--
0018	E			MICROINTERRUT. 20A F.S/L	1,00	05/2000	--	--
0019	E			ROSETTA D. 6.4X16.3X1 UNI 1739/64	1,00	12/2001	--	--
0020	E			PIEDINO H130 (D. 6)	1,00	12/2001	--	--
0021	E			COLLETORE AQ300 C/ASP NEW C/VITE	1,00		--	--
0022	E			SPINA ARR.CART BY-PASS BUR S2	1,00		--	--
0024	E			VALVOLA H90 PLS	1,00		--	--
0025	E			MOLLA D. 9.2 X10X0.8 AISI 302	1,00		--	--
0027	E			VITE TCEI M 5X30 UNI 5931 12.9	4,00	07/2002	--	--
0030	E			VITE CHIUSURA BY PASS M6	1,00		--	--
0031	E			MOLLA D. 5.1 X19 X0.4 E/ST	1,00		--	--
0032	E			O-RING D. 12.42 X 1.78 NBR 70SH	1,00		--	--
0033	E			O-RING D. 14 X 1.78 NBR 70SH	1,00		--	--
0034	E			CORPO VALVOLA BY-PASS B	1,00		--	--
0035	E			DISTANZIALE D.12 BY-PASS	1,00		--	--
0036	E			O-RING D. 3.69 X 1.78 NBR 70SH	1,00		--	--
0037	E			MOLLA 130 BAR D. 3.4	1,00		--	--
0038	E			PALETTA H 97	1,00		--	--
0039	E			VITE M 5X 16 EI-ST UNI 5923	1,00	05/2000	--	--
0040	E			DADO B	1,00		--	--
0042	E			CAVO HO5RN-F 3X1 M5,5	1,00	02/2002	--	--
0043	E			PASSACAPO H97 S2	1,00	05/2000	--	--
0044	E			PASSACAPO DK7/14/18-3	1,00	05/2000	--	--



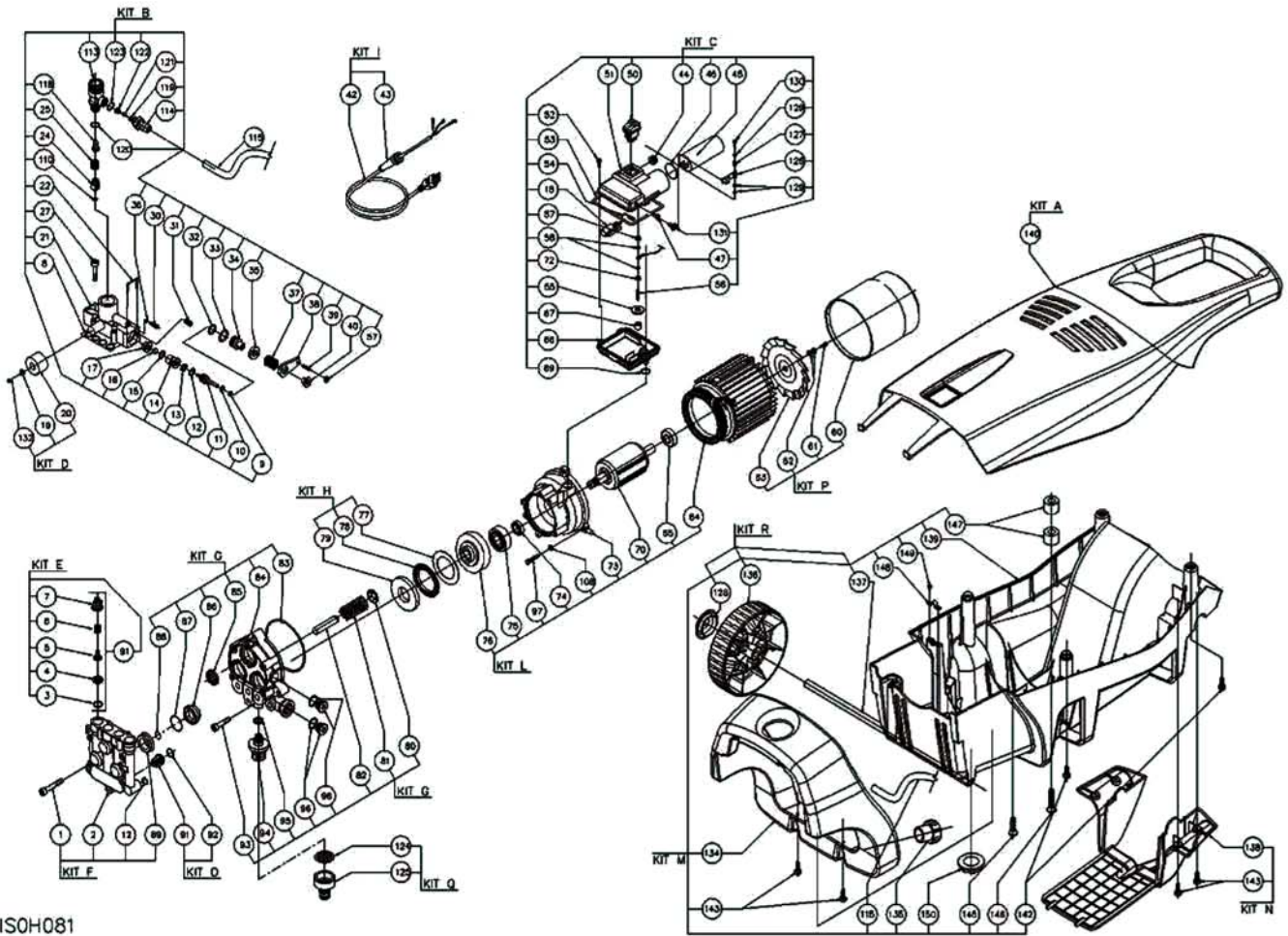
DISOH081

Ref.	K	Part N.	Customer Part N.	Description	Qty	Validity:		Price
						From	To	
0045	E			CONDENSATORE 30 MF 450V D.45X94 2FAST.	1,00			--
0046	E			O-RING D. 37.82 X 1.78 NBR 70SH	1,00	05/2000		--
0047	E			SOFFIETTO S.T-STOP FP	1,00	05/2000		--
0049	E			GUARNIZIONE SLX FP	1,00	05/2000	06/2003	--
0050	E			INTERRUTTORE SLX 16A O-I A44	1,00	05/2000		--
0051	E			COPERCHIO CASS.H120 /H130 S2 MD.	1,00	07/2000		--
0052	E			VITE TCB TC 3.9X16	2,00	07/2001		--
0053	E			TRAFILATO D. 4	0,40	09/2001		--
0054	E			CAVO ASS. INTERR./MICRO	1,00	05/2000		--
0055	E			ROSETTA D. 6 X24 ZC	1,00	05/2000		--
0056	E			VITE M 5X 35 EI-ST UNI 5927	1,00	05/2000		--
0057	E			DADO M 5 UNI 5588	2,00	05/2000		--
0058	E			ROSETTA D. 5 UNI 8842	2,00	05/2000		--
0060	E			CONVOGLIATORE A400/H121	1,00			--
0061	E			VITE TCEI M 5X12 ZC	1,00			--
0062	E			ROSETTA D. 5 UNI 8836 EL.	2,00	03/1999		--
0063	E			VENTOLA A.700 D.140	1,00			--
0064	E			STATORE MOT.EL.C125 X65 H90 230/50 CF M6	1,00			--
0065	E			CUSCIN.A SFERE 6003 2Z ZKL	1,00			--
0066	E			CASSETTA H130 S2 HOBBY	1,00	05/2000		--
0067	E			DISTANZIALE D. 11 H. 7MM	1,00	05/2000		--
0069	E			O-RING D. 19 X 2 NBR 70SH	1,00	05/2000		--
0070	E			ROTORE M.EL. CPL 65 X20 H90 AL211 G6	1,00			--
0072	E			DADO M 5 FL.	1,00	06/2001		--
0073	E			SCUDO H130 S2 S/SP.	1,00			--
0074	E			ANELLO RADIALE 17X 28X 7-NBR HOBBY 90	1,00			--
0075	E			CUSCINETTO 6303 17X47X14	1,00	06/1999		--
0076	E			PIATTELLO INCL.10°30'	1,00			--
0077	E			FLANGIA D. 40X60-1 AS4060	1,00			--
0078	E			CUSCIN.A RULLI AXK 4060	1,00			--
0079	E			FLANGIA D.60 H.90	1,00			--
0080	E			ANELLO FERMO SW D.10,7/29,9	3,00	11/2002		--
0081	E			MOLLA 5 SP	3,00	11/2002		--
0082	E			PISTONE D.12X62 SW	3,00	11/2002		--
0083	E			O-RING D. 80.60 X 2.62 NBR 70SH	1,00	11/2002		--
0084	E			CARTER 12 CT H3 S/SP PPF3/8 IMP.	1,00			--
0085	E			ANELLO RADIALE 12X 22X 4/6 -NBR70	3,00	11/2002		--
0086	E			ANELLO DI FONDOD. 12X 28 H13,7 S2	3,00	11/2002		--
0087	E			O-RING D. 23.52 X 1.78 NBR 70SH	3,00	11/2002		--



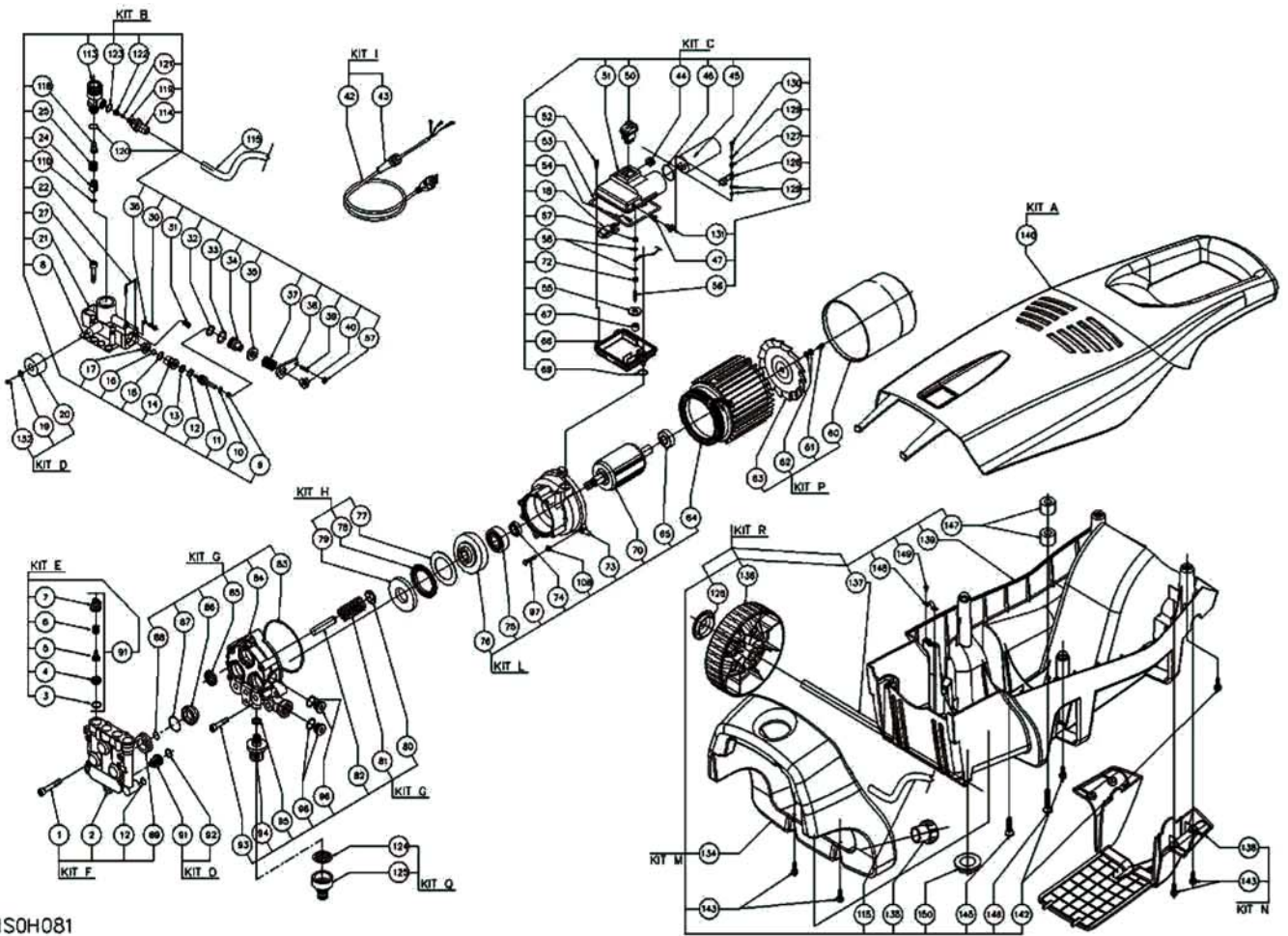
DISOH081

Ref.	K	Part N.	Customer Part N.	Description	Qty	Validity:		Price
						From	To	
0088	E			O-RING D. 11.11 X 1.78 NBR 70SH	3,00	11/2002		--
0089	E			ANELLO TENUTA D. 12 X22 X5	3,00	11/2002		--
0091	E			GRUPPO VALVOLA F 140/150 IP	6,00			--
0092	E			O-RING D. 12 X 2 NBR 90SH	3,00			--
0093	E			VITE TCEI 6X30 UNI5931	3,00	05/2001		--
0094	E			RACCORDO ASPIR.H121 3/8 - 3/4 DELRIN	1,00	11/2002		--
0095	E			GUARNIZIONE D. 16.6-22	1,00	11/2002		--
0096	E			TAPPO OLIO 3/8+G TCNB-38	2,00	11/2002		--
0097	E			VITE TCEI M 6X22 AUT.F.	3,00	10/1999		--
0110	E			O-RING D. 5 X 2 NBR 90SH	1,00			--
0113	E			RACCORDO MAND. C/ASP.DET. H120	1,00			--
0114	E			RACCORDO OT ASP.DETERG.- H110	1,00			--
0115	E			TUBO B.P. D. 6-9 L=1000 CROST.ECON	1,00			--
0118	E			UGELLO D. 1.60 HOBBY 90	1,00			--
0119	E			O-RING D. 3.69 X 1.78 NBR 70SH	1,00			--
0120	E			O-RING D. 11.91 X 2.62 NBR 70SH	1,00			--
0121	E			SFERA D. 3/16" AISI 420	1,00			--
0122	E			MOLLA D. 3.5	1,00			--
0123	E			O-RING D. 7.66 X 1.78 NBR 70SH	1,00			--
0124	E			GUARNIZIONE C/FILTRO 24X15X3,5	1,00	10/2002		--
0125	E			PRESA 3433 BK.	1,00	10/2002		--
0126	E			LEVA COMANDO MICRO TS	1,00	07/2001		--
0127	E			BOCCOLA LEVA COMANDO MICRO	1,00	07/2001		--
0128	E			COPRIRUOTA NEROD.145 H121	2,00			--
0129	E			ROSETTA D. 4 X12	3,00	07/2001		--
0130	E			VITE TRU TC CR. 4 X30 ZINC.	1,00	07/2001		--
0131	E			SPINOTTO MICRO 5X11,5 PL	1,00	07/2001		--
0132	E			VITE M 6X 20 TCCR ZN TRIL.	1,00	12/2001		--
0134	E			SERBATOIO H121	1,00	09/2002		--
0135	E			TAPPO SERBATOIO DET.AQUA800	1,00			--
0136	E			RUOTA LIBERA D.145-D.10 FP H121	2,00			--
0137	E			ASSE RUOTE H121	1,00			--
0138	E			PORTAOGGETTI: H121	1,00			--
0139	E			TELAIO HOBBY H121	1,00			--
0140	E			COPERTURA GIAL.+MANICO H121	1,00			--
0142	E			VITE TCB-TC 5 X25	4,00	09/2002		--
0143	E			VITE ATF TFU TORX 4 X20 HILO	4,00			--
0145	E			VITE TSEI M 8X25 BR UNI5933	1,00			--
0146	E			VITE M 8X 50 TSPEI UNI5933	1,00			--



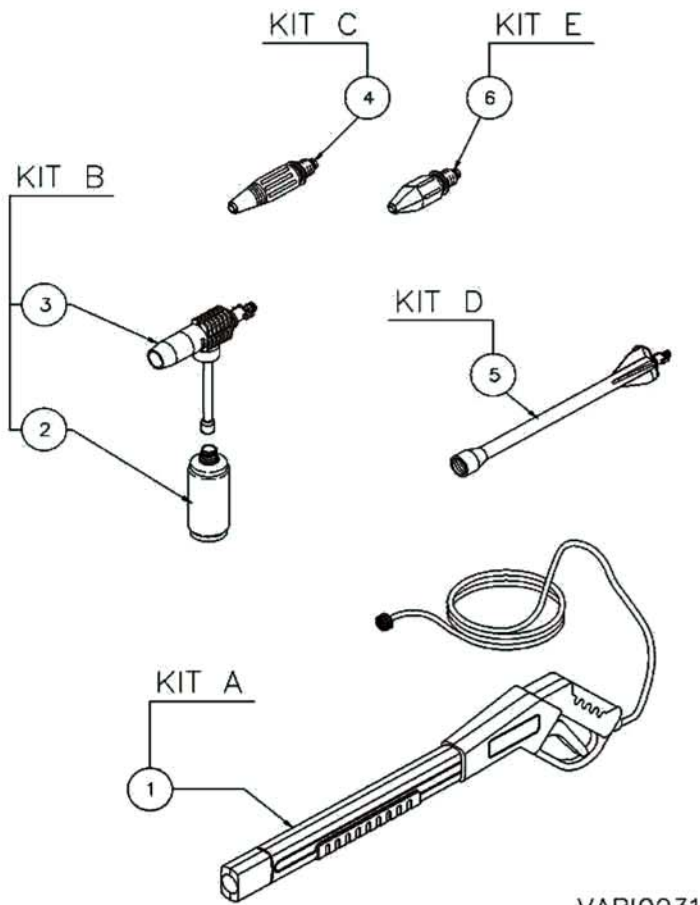
DIS0H081

Ref.	K	Part N.	Customer Part N.	Description	Qty	Validity:		Price
						From	To	
0147	E			GOMMINO D. 30 L=20.5 70SH A.VB.	2,00			--
0148	E			MORSETTO HOBBY	1,00			--
0149	E			VITE TCB TC 4,8X16 ZC	2,00			--
0150	E			CONTRODADO 3/4 NYL	1,00			--



DISOH081

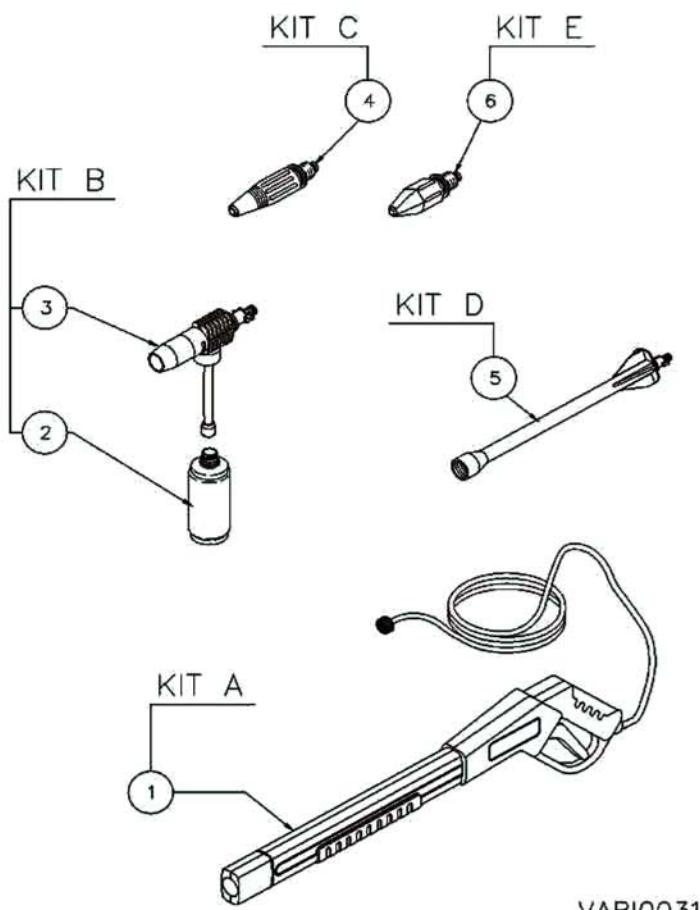
Ref. Part N.	Cust. Part N.	Description	Reference	Price
K A	KTRI90310	COPERTURA GIAL.KIT 993 H121 (3 PZ)	0140	--
K B	KTRI82829	COLLETTORE KIT 568 (5 PZ)	0008 0009 0010 0011 0012 0013 0014 0015 0016 0017 0021 0022 0024 0025 0027 0030 0031 0032 0033 0034 0035 0036 0037 0038 0039 0040 0057 0110 0113 0114 0118 0119 0120 0121 0122 0123	--
K C	KTRI82833	QUADRO ELETT. KIT 572 AQK 1300 (2 PZ)	0018 0044 0045 0046 0047 0049 0050 0051 0052 0053 0054 0055 0056 0057 0058 0066 0067 0069 0072 0126 0127 0129 0130 0131	--
K D	KTRI82831	PIEDINO KIT 570 (5 PZ)	0019 0020 0132	--
K E	KTRI82808	VALVOLINA KIT 558 (30 PZ)	0003 0004 0005 0006 0007 0091	--
K F	KTRI82809	TESTATA KIT 559 (5 PZ)	0001 0002 0012 0089	--
K G	KTRI82832	CARTER KIT 571 (5 PZ)	0080 0081 0082 0083 0084 0085 0086 0087 0088 0093 0094 0095 0096	--
K H	KTRI82812	RALLE KIT 562 (10 PZ)	0077 0078 0079	--
K I	KTRI83607	CAVO KIT 699 AQK1300EU (1 PZ)	0042 0043	--
K L	KTRI82836	MOTORE KIT 575 AQK1300 230(1 PZ)	0064 0065 0070 0073 0074 0075 0076 0097	--
K M	KTRI84803	TELAIO KIT 946 H121 (1 PZ)	0115 0128 0134 0135 0136 0137 0139 0142 0143 0145 0146 0147 0148 0149 0150	--
K N	KTRI84804	PORTAOGGETTI KIT 947 H121 (3 PZ)	0138 0143	--
K N	KTRI84533	AVVOLGITUBO KIT 941 H121 A.P	0144 0151 0152 0153 0154 0155	--
K O	KTRI83170	VALVOLINA KIT 613 (30 PZ)	0091 0092	--
K P	KTRI82834	CONVOGLIATORE KIT 573 (1 PZ)	0060 0061 0062 0063	--
K Q	KTRI82810	PRESA RAPIDA KIT 560 (20 PZ)	0124 0125	--
K R	KTRI91246	RUOTA KIT F 1-001 H121 (2 PZ)	0128 0136	--



VARIO031

Ref.	K	Part N.	Customer Part N.	Description	Qty	Validity:		Price
						From	To	
0001	E			PISTOLA LG NEUT. TES 7 MT V01 D.5	1,00			--
0004	E			TESTINA T10 M.REG 1,20 TR206 inox	1,00			--
0005	E			PROLUNGA X TESTINE TR206	1,00			--
0006	E			TESTINA ROTANTETURBO 1,20 TR206	1,00			--

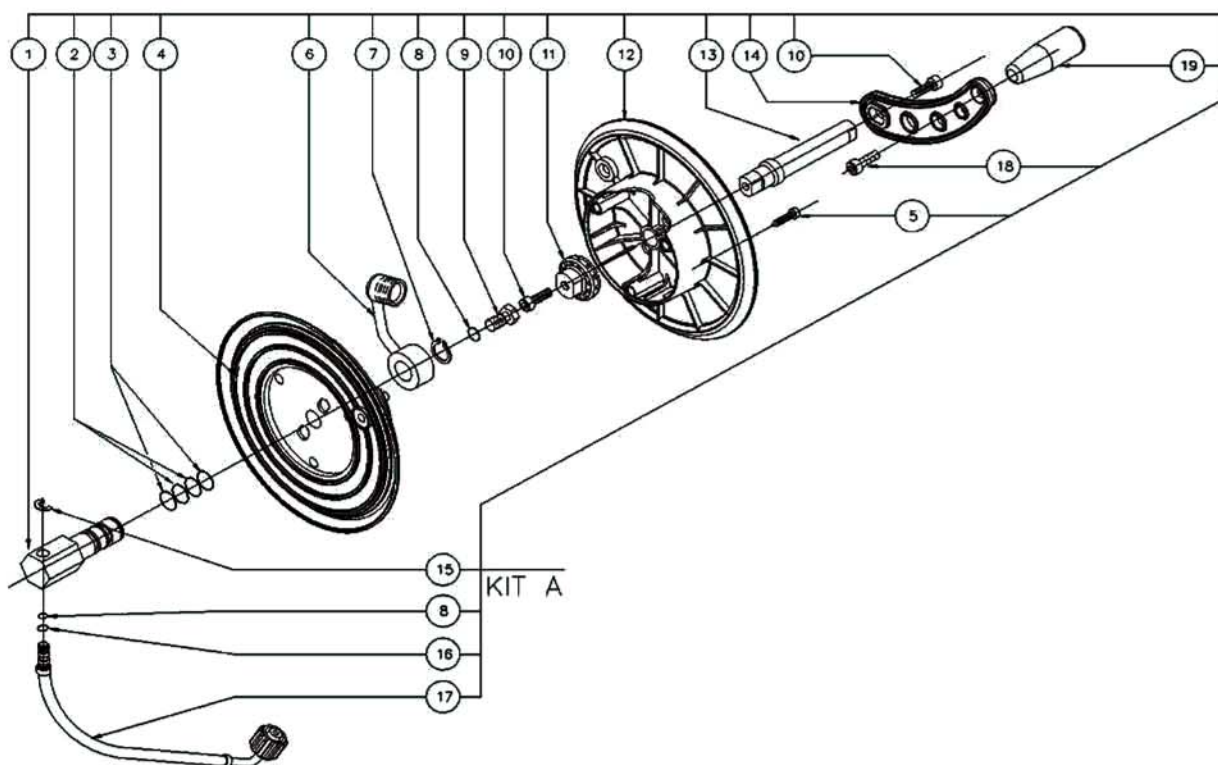




VARIO031

Ref. Part N.	Cust. Part N.	Description	Reference	Price
K A	KTRI83599	PISTOLA KIT 693 LG TE 7M (1 PZ)	0001	-
K C	KTRI83582	TESTINA KIT 686 M.REG 1,20 (10PZ)	0004	-
K D	KTRI83571	PROLUNGA KIT 675 PIST. SW (10PZ)	0005	-
K E	KTRI83584	TESTINA KIT 688 TURBO 1,20 (10PZ)	0006	-

Ref. K	Part N.	Customer Part N.	Description	Qty	Validity:		Price
					From	To	
0002	KTRI83817		BLISTER VARIO JET-FAN NOZZLE 1,20	1,00			--
0003	KTRI83822		BLISTER ROTO NOZZLE 1,20	1,00			--
0004	KTRI83824		BLISTER EXTENS. LANCE	1,00			--
0005	KTRI83825		BLISTER DETERGENT NOZZLE/BOTTLE	1,00			--
0005	KTRI83825		BLISTER DETERGENT NOZZLE/BOTTLE	1,00			--
0006	KTRI83826		BLISTER WASH BRUSH	1,00			--
0007	KTRI83827		BLISTER ROTARY BRUSH (ADJUSTABLE)	1,00			--
0008	KTRI83828		BLISTER ROTARY BRUSH (FIXED)	1,00			--
0009	KTRI83829		BLISTER EXTENSION HOSE 7 MT	1,00			--
0009	KTRI83830		BLISTER EXTENSION HOSE 7 MT	1,00			--
0009	KTRI90596		BLISTER EXTENSION HOSE 15MT TES	1,00			--
0009	KTRI90597		BLISTER EXTENSION HOSE 8 MT TES	1,00			--
0010	KTRI83831		BLISTER DRAIN CLEANER 8 MT	1,00			--
0010	KTRI83832		BLISTER DRAIN CLEANER 15 MT	1,00			--
0010	KTRI90060		BLISTER DRAIN CLEANER 8 MT TES	1,00			--
0010	KTRI90061		BLISTER DRAIN CLEANER 15 MT TES	1,00			--
0011	KTRI83833		BLISTER SANDBLASTING KIT	1,00			--
0013	KTRI84932		BLISTER SPAZZ. ORIZ. FOMA148171	1,00			--
0014	KTRI84933		BLISTER POWER GUN EXTENSION	1,00			--
0015	KTRI90059		BLISTER WATER FILTER KIT 976	1,00			--
0016	KTRI84891		BLISTER LANCIA ANG. FOMA148172	1,00			--



DIS0D067

Ref. K	Part N.	Customer Part N.	Description	Qty	Validity:		Price
					From	To	
0001	RCDS84742		PERNO DIFF. AVV. "H121" A.P.	1,00			--
0002	GUGO09720		O-RING D. 14 X 1.78 NBR 70SH	1,00			--
0003	GUVR63567		ANELLO ANTIES. X OR 2056	2,00			--
0004	MPVR81713		DISCO AVVOLGITUBO H120	1,00			--
0005	VTVT67350		VITE TCB TC 5X20 Z.N. UNI9707	3,00			--
0006	TBAP82032		TUBO A.P. COLLEGAMENTO MACCH.AVV/T	1,00			--
0007	VTAE63298		ANELLO ELASTICOD.18 UNI 7435	1,00			--
0008	GUGO12489		O-RING D. 6.07 X 1.78 NBR 70SH	2,00			--
0009	RCDS82781		VITE TE M 8X1X13	1,00			--
0010	VTVT07947		VITE TCEI 8X20 UNI5931	2,00	12/2002		--
0011	MPVR81931		TRASCINATORE AVVOLG. SERIE "F"	1,00			--
0012	MPVR81714		DISCO AVVOLGITUBO H120	1,00			--
0013	RCDS84801		PERNO MANIGLIA AVTB "H121" AL	1,00	12/2002		--
0014	MPVR81930		BRACCIO LEVA AVVOLG. SERIE "F"	1,00			--
0015	VTAE82459		ANELLO D. 7 UNI 7434	1,00			--
0016	GUGO03500		O-RING D. 6.75 X 1.78 NBR 70SH	1,00			--
0017	TBAP84751		TUBO MANDATA AVV. H121 L=580	1,00			--
0018	VTVT63135		VITE M 8X 30 TSPEI	1,00			--
0019	MPVR84638		MANIGLIA AVV/TUB"SERIE F"138-90 M8	1,00			--