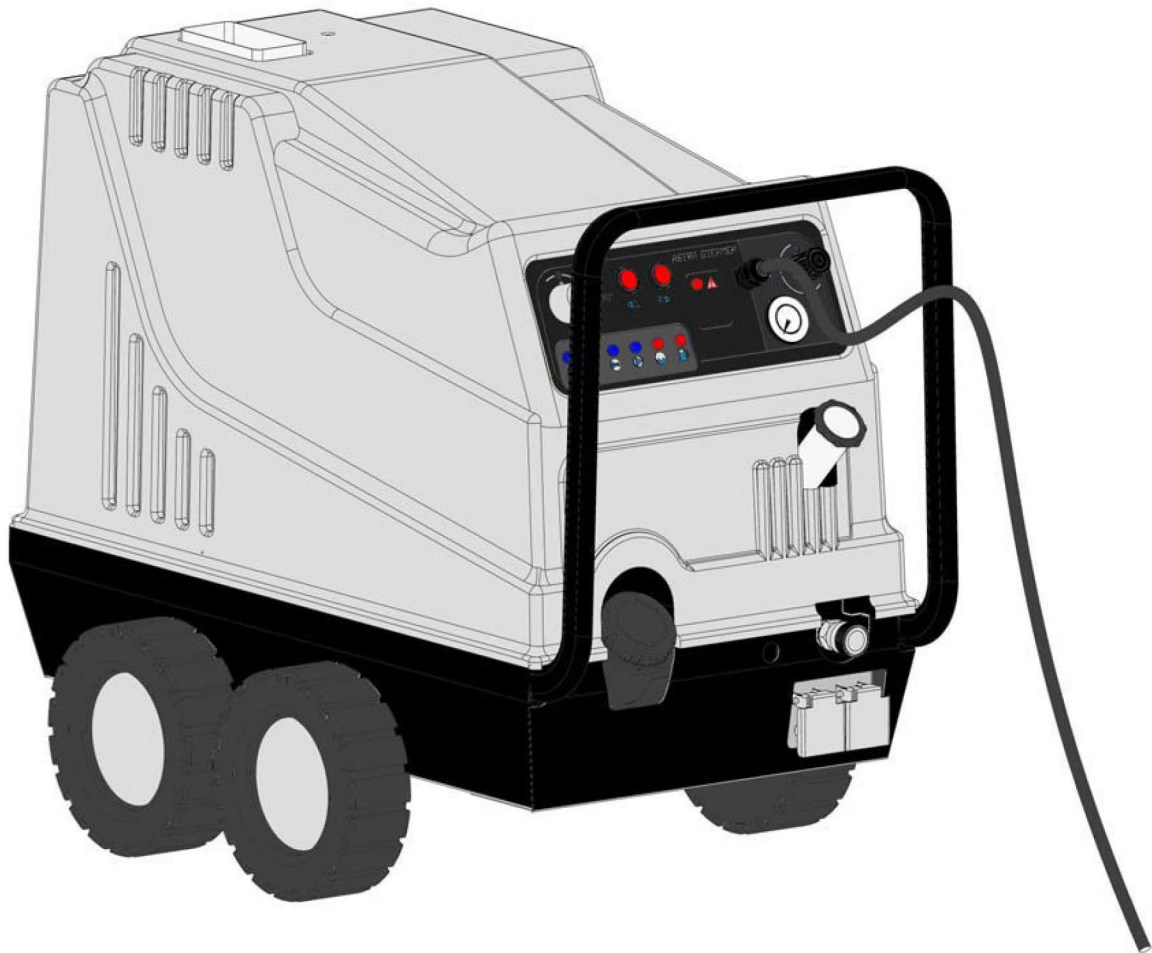


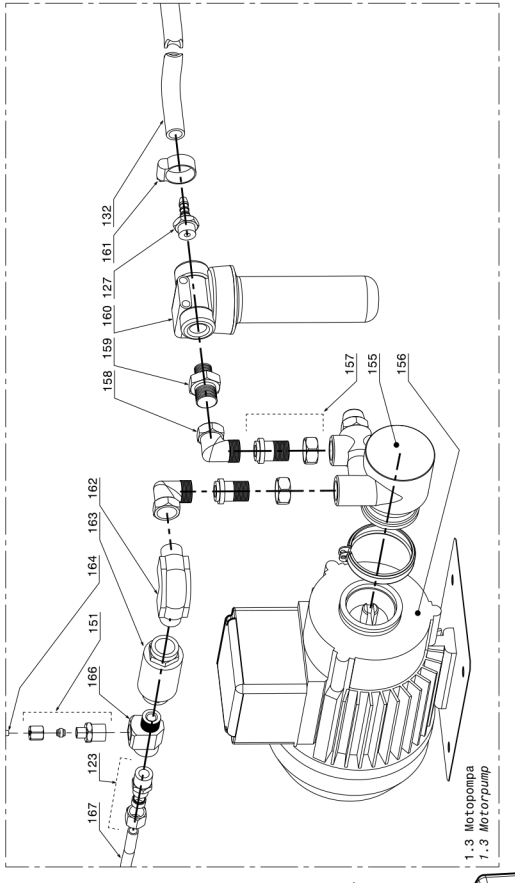
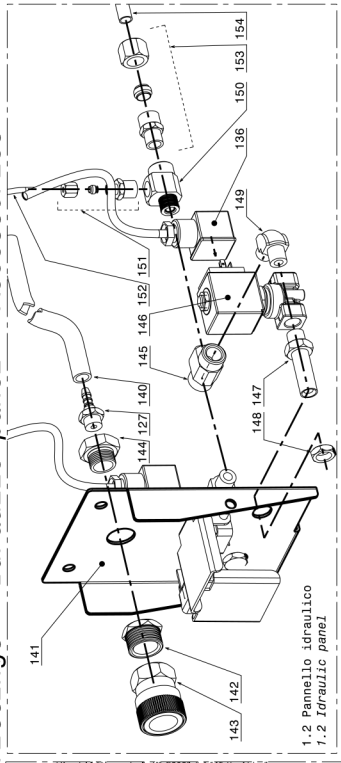
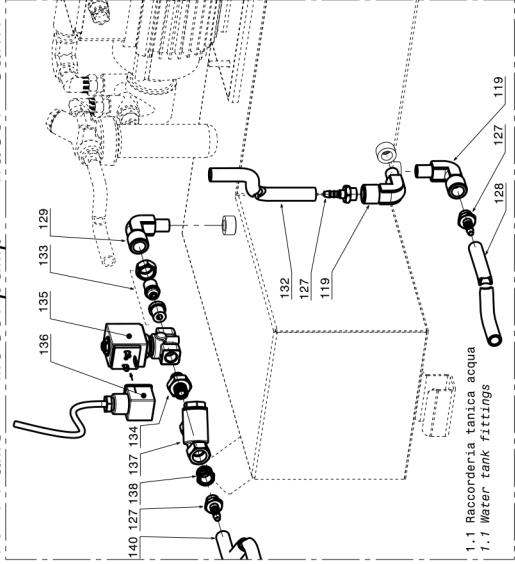
Despiece Serie AST

**KRÜGER[®]**

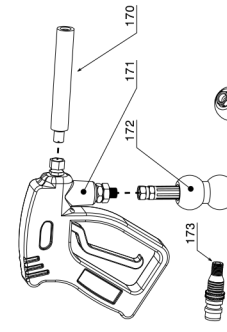
Generador de Vapor Serie AST



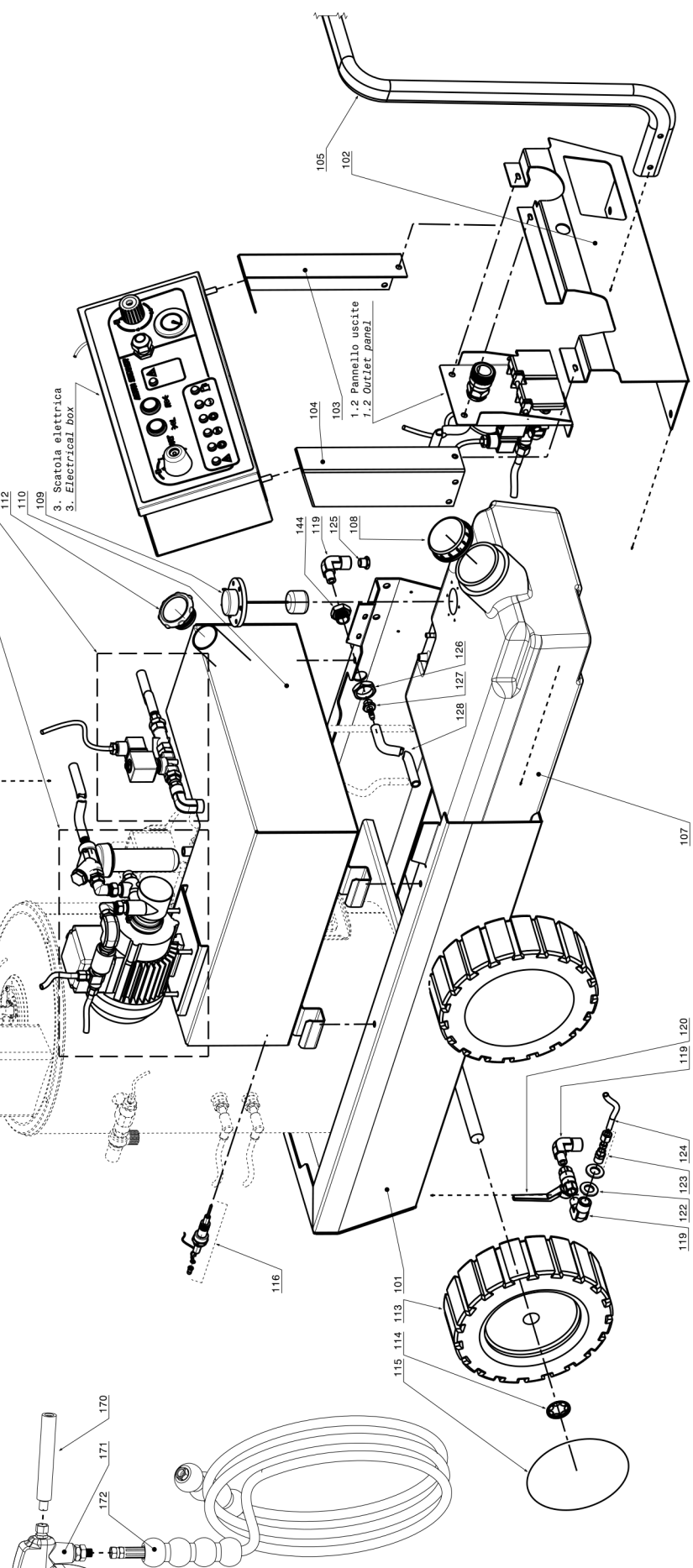
1. Telaio - Motopompa - Raccorderia tanica acqua - Pannello idraulico - Accessori
 1. Frame - Motorpump - Water tank fittings - Hydraulic panel - Accessories



1.4 Accessori
 1.4 Accessories



1.3 Motopompa - 1.3 Motorpump
 1.1 Raccorderia tanica acqua
 1.1 Water tank fittings



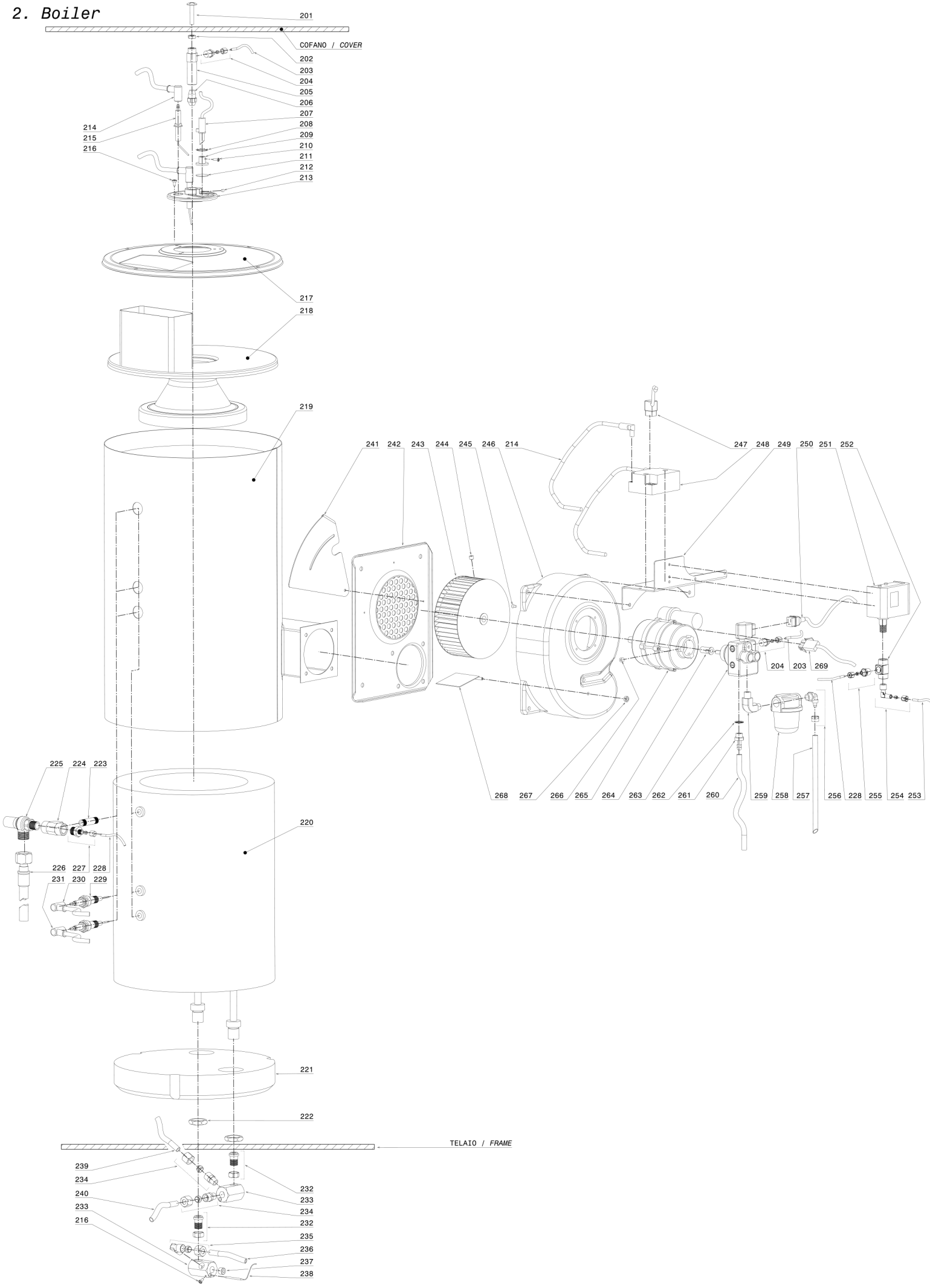
1. Telaio - Motopompa - Racc. tanica acqua - Pannello idraulico - Accessori

1. Frame - Motorpump - Water tank fittings - Hydraulic panel - Accessories

POS.	COD.	DESCRIZIONE	DESCRIPTION	Q.TA'	UNIT PRICE
101	15.340	TELAIO PORTANTE	MAIN FRAME	1	€ 780,00
102	15.152	TESTATA ANTERIORE	ANTERIOR CHASSIS	1	€ 99,00
103	15.133	MONTANTE DESTRO SOSTEGNO QUADRO EL.	RIGHT ELECTRICAL BOX BRACKET	1	€ 37,00
104	15.134	MONTANTE SINISTRO SOSTEGNO QUADRO EL.	LEFT ELECTRICAL BOX BRACKET	1	€ 37,00
105	15.156	MANICO	HANDLE	1	€ 86,00
106	55.256	COFANO	COVER	1	€ 410,00
107	55.047	SERBATOIO GASOLIO	FUEL TANK	1	€ 135,00
108	50.004V	TAPPO SERBATOIO GASOLIO	FUEL TANK PLUG	1	€ 31,80
109	40.071	GALLEGGIANTE GASOLIO	FUEL SWITCH	1	€ 39,00
110	15.332	SERBATOIO ACQUA	WATER TANK	1	€ 900,00
112	50.068	TAPPO SERBATOIO ACQUA	WATER TANK PLUG	1	€ 9,00
113	50.058	RUOTA	WHEEL	4	€ 47,00
114	30.050	ANELLO STARLOCK	STARLOCK RING	4	€ 1,70
115	50.063GR	COPPELLA RUOTA	WHEEL COVER	4	€ 2,60
116	55.149	SENSORE DI LIVELLO	LEVEL SENSOR	1	€ 99,60
119	20.149	GOMITO 1/4"M - 1/4"F LEGGERO	1/4"M - 1/4"F LIGHT ELBOW	5	€ 6,00
120	20.200	VALVOLA A SFERA 1/4"F - 1/4"F	1/4"F - 1/4"F BALL VALVE	1	€ 20,00
122	30.139	RONDELLA M12	M12 WASHER	2	€ 2,00
123	20.216	RACC. 1/4"M AD OGIVA PER TUBO D8 DRITTO	1/4"M STRAIGHT FERRULE FITTINGS FOR D8 TUBE	2	€ 5,40
124	25.206.1	TUBO Cu D8 SCARICO CALDAIA	D8 Cu BOILER DRAINAGE TUBE	1	€ 27,00
125	20.242	TAPPO 1/4"	1/4" PLUG	1	€ 2,00
126	25.080	DADO 1/2"	1/2" NUT	1	€ 8,00
127	20.245	PORTAGOMMA 1/4"M D8	1/4"M D8 HOSE FITTING	6	€ 3,00
128	20.011	TUBO RETINATO SCARICO SERBATOIO ACQUA	BRAIDED HOSE (WATER TANK DRAINAGE)	0,5m	€ 5,20
129	20.045	GOMITO 1/4"M - 1/4"F	1/4"M - 1/4"F ELBOW	1	€ 18,00
132	20.011	TUBO RETINATO SERB. ACQUA - POMPA	BRAIDED HOSE (WATER TANK - PUMP)	0,5m	€ 5,20
133	20.240	NIPPLO GIREVOLE 1/4" OTTONE	1/4" BRASS SWIVEL NIPPLE	1	€ 9,80
134	20.236	NIPPLO 1/4"M - 3/8"M OTTONE	1/4"M - 3/8"M BRASS NIPPLE	1	€ 9,60
135	40.246	ELETTRIVALVOLA ACQUA	WATER ELECTRONIC VALVE	1	€ 103,00
136	40.247	CONNETTORE ELETTRIVALVOLA	ELECTRONIC VALVE CONNECTOR	3	€ 13,00
137	20.220	FILTRO ACQUA ELETTRIVALVOLA 3/8"	SOLENOID VALVE WATER FILTER	1	€ 26,00
138	20.203	RIDUZIONE 3/8"M - 1/4"F	3/8"M - 1/4"F REDUCTION	1	€ 4,60
140	20.011	TUBO RETINATO INGRESSO ACQUA - ELETTROV.	BRAIDED HOSE (INLET - ELECTRONIC VALVE)	1m	€ 4,60
141	15.354	PANNELLO IDRAULICO IN/OUT	HYDRAULIC IN/OUT PANEL	1	
142	20.239	RIDUZIONE 3/4"M - 1/2"F	3/4"M - 1/2"F REDUCTION	1	€ 9,60
143	25.016	INNESTO RAPIDO INGRESSO ACQUA	WATER QUICK COUPLING	1	€ 43,00
144	20.061	RIDUZIONE 1/2"M - 1/4"F	1/2"M - 1/4"F REDUCTION	2	€ 4,80
145	20.243	TEE 1/4"F - 3/8"F - 1/4"F	1/4"F - 3/8"F - 1/4"F TEE	1	€ 24,00
146	40.245	ELETTRIVALVOLA VAPORE	STEAM ELECTRONIC VALVE	2	€ 167,00
147	20.246	NIPPLO 1/4"M - 1/4"M PASSAPARETE	1/4"M - 1/4"M NIPPLE (LONG)	2	€ 19,60
148	20.134	DADO 1/4"	1/4" NUT	2	€ 2,00
149	20.007	GOMITO 1/4"M - 1/4"M	1/4"M - 1/4"M ELBOW	2	€ 22,00
150	20.197.1	TEE 3/8"M - 1/4"F - 1/4"F	3/8"M - 1/4"F - 1/4"F TEE	1	€ 22,00
151	20.213	RACC. 1/4"M AD OGIVA PER TUBO D4 DRITTO	1/4"M STRAIGHT FERRULE FITTINGS FOR D4 HOSE	2	€ 4,80
152	25.220	TUBO Cu D4 RUBINETTO UMIDO - USCITA	D4 Cu HOSE WET/DRY FAUCET - OUTLET	1	€ 17,00
153	20.229	RACC. 1/4"M AD OGIVA PER TUBO D10 DRITTO	1/4"M STRAIGHT COMPRESSION FITTINGS FOR D10 HOSE	1	€ 7,60
154	25.218	TUBO Cu D10 USCITA	D10 Cu HOSE OUTLET	1	€ 29,00
155	00.405	POMPA A RICIRCOLO	RECIRCULATING PUMP	1	€ 228,00
156	00.417	MOTORE	MOTOR	1	€ 360,00
157	20.207	GIREVOLE 3/8"M - 1/2"F	3/8"M - 1/2"F SWIVEL FITTING	2	€ 8,00
158	20.208.1	GOMITO 3/8"M 3/8"F	ELBOW 3/8"M 3/8"F	2	€ 10,00
159	20.237	NIPPLO 3/8"M - 1/4"M	3/8"M - 1/4"M NIPPLE	1	€ 10,60
160	20.234	FILTRO ACQUA PER POMPA A RICIRCOLO	PUMP WATER FILTER	1	€ 76,80
161	20.012	FASCETTA	CLAMP	1	€ 1,80
162	20.031	GOMITO 3/8"M 3/8"M	3/8"M 3/8"M ELBOW	1	€ 22,00
163	20.202	VALVOLA UNIDIREZIONALE 3/8"	UNIDIRECTIONAL 3/8"F VALVE	1	€ 31,60
164	25.219	TUBO Cu D4 POMPA - RUBINETTO UMIDO	D4 Cu HOSE PUMP - WET/DRY FAUCET	1	€ 17,00
166	20.197	TEE 3/8"M - 1/4"F - 1/4"F	3/8"M - 1/4"F - 1/4"F TEE	1	€ 22,00
167	25.203.1	TUBO Cu D8 POMPA - RACC. INGRESSO	D8 Cu HOSE PUMP - INLET FITTING	1	€ 29,00
170	00.429.4.1	UGELLO VAPORE	STEAM NOZZLE	1	€ 36,00
171	00.407	PISTOLA VAPORE	STEAM GUN	1	€ 93,00
172	00.403.2	TUBO VAPORE 10m	10m STEAM HOSE	1	€ 440,00
"	00.403.5	TUBO VAPORE 15m	15m STEAM HOSE	1	€ 580,00
"	00.403.6	TUBO VAPORE 20m	20m STEAM HOSE	1	€ 810,00
173	25.015	PORTAGOMMA	HOSE FITTING	1	€ 19,60

2. Caldaia

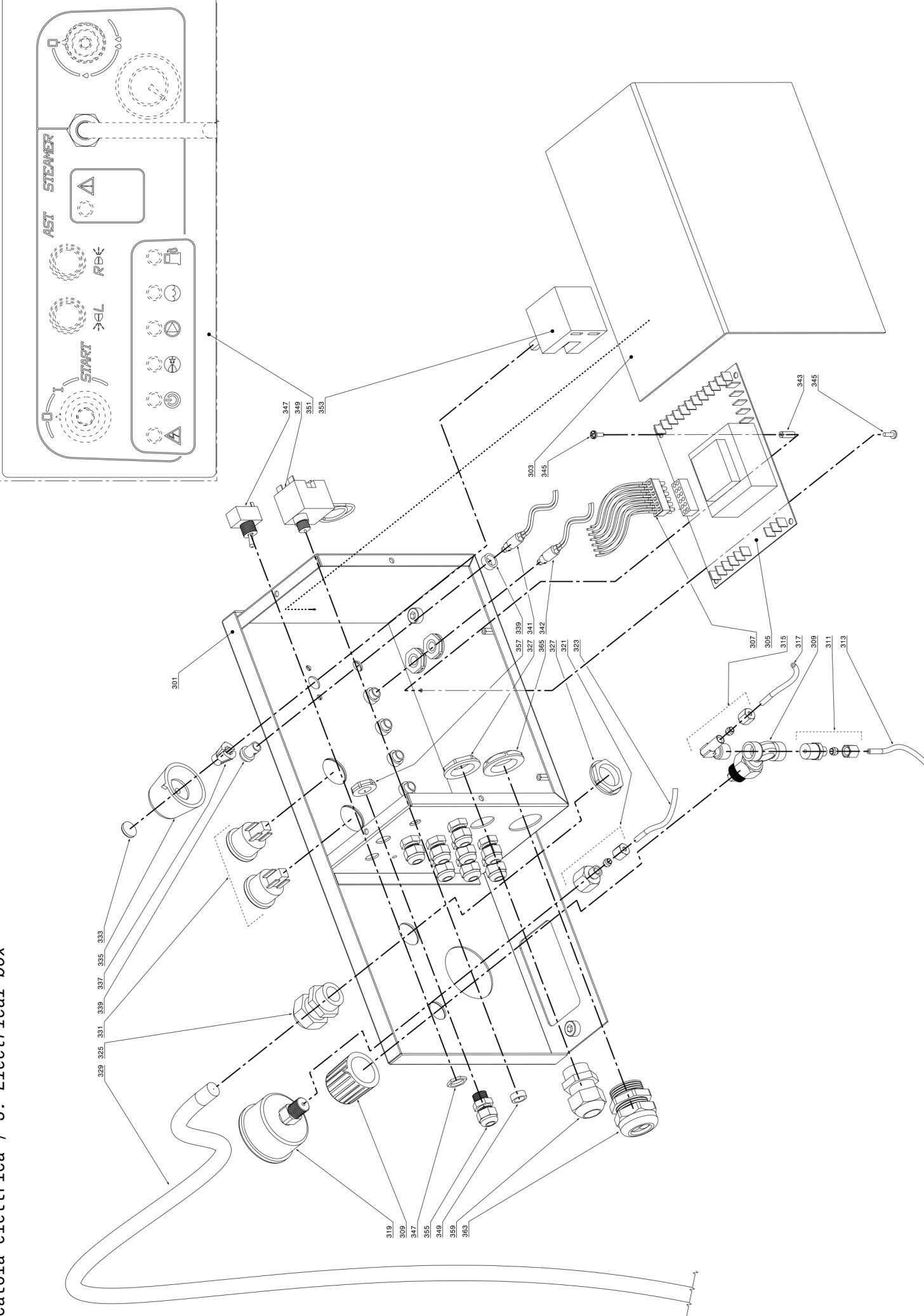
2. Boiler



2. Caldaia / 2. Boiler

POS.	COD.	DESCRIZIONE	DESCRIPTION	Q.TA'	UNIT PRICE
201	30.148	VITE M8X40	M8X40 SCREW	1	€ 2,00
202	30.002	DADO M8	M8 NUT	1	€ 2,00
203	25.260	TUBO GASOLIO	GASOIL HOSE	1	€ 35,00
204	20.213	RACC. 1/4"M AD OGIVA PER TUBO D4 DRITTO	1/4"M STRAIGHT FERRULE FITTINGS FOR D4 HOSE	1	€ 4,80
205	25.112	RACCORDO PORTAUGELLO	NOZZLE HOLDER	1	€ 37,00
206	50.076	UGELLO BRUCIATORE 1,00 A 45°	BURNER NOZZLE 1,00 A 45°	1	€ 33,00
207	40.022	FOTOCPELLULA	PHOTOCELL	1	€ 39,00
208	30.009	ANELLO SEEGER I25 PER INTERNI D25	SEEGER RING	1	€ 1,60
209	55.078	SUPPORTO FOTOCPELLULA	PHOTOCELL SUPPORT	1	€ 14,40
210	30.046	VITE M4X10 UNI7985	M4X10 SCREWS UNI7985	1	€ 2,00
211	55.029	VETRO CAMERA DI COMBUSTIONE	BOILER WINDOW	1	€ 5,00
212	30.037	GRANO M5X10 UNI5923	SOCKET SET SCREWS M8X6 UNI5923	1	€ 2,00
213	55.022	SUPPORTO TESTA DI COMBUSTIONE	COMBUSTION HEAD DISK	1	€ 33,00
214	40.256	CAVI ALTA TENSIONE	HIGH VOLTAGE WIRINGS	1	€ 27,00
215	55.041	ELETTRODO CON STAFFA	IGNITION ELECTRODES	2	€ 17,80
216	30.047	VITE M4X8 UNI 7985	M4X8 SCREWS UNI 7985	4	€ 2,00
217	15.065	COPERCHIO ESTERMO INOX	BOILER COVER	1	€ 76,00
218	15.098	COPERCHIO INTERNO + CAMINO	COMPLETE CHIMNEY	1	€ 193,00
219	15.334	INVOLUCRO CALDAIA	BOILER DRUM	1	€ 338,00
220	15.341	SCAMBIATORE INOX	INOX HEAT EXCHANGERS	1	€ 3.300,00
221	55.018	MATTONELLA REFRATTARIA	REFRACTORY BRICK	1	€ 69,00
222	25.080	DADO 1/2"	1/2" NUT	2	€ 8,00
223	25.201	RACCORDO 1/4"M 1/4"M L45	HOSE FITTING 1/4"M 1/4"M	1	€ 16,00
224	20.164	TEE 3/8"F 1/4"F 3/8"F	TEE 3/8"F 1/4"F 3/8"F	1	€ 25,00
225	00.406	VALVOLA DI SICUREZZA PIOMBATA	SAFETY VALVE	1	€ 178,00
226	25.221	TUBO SCARICO VALVOLA DI SICUREZZA	SAFETY VALVE HOSE	1	€ 30,00
227	20.215	RACC. 3/8"M AD OGIVA PER TUBO D4 DRITTO	3/8"M FERRULE STRAIGHT FITT. FOR D4 HOSE	1	€ 10,20
228	25.202.1	TUBO Cu D4 CALDAIA - PRESS.	D4 Cu HOSE BOILER - PRESSURE GAUGE	1	€ 17,00
229	55.149	SENSORE DI LIVELLO	LEVEL SENSOR	2	€ 99,60
230	40.256	CAVO NERO PER SENSORE	BLACK CABLE FOR SENSOR	1	€ 27,00
231	40.257	CAVO ROSSO PER SENSORE	RED CABLE FOR SENSOR	1	€ 27,00
232	20.207	GIREVOLE 3/8"M - 1/2"F	3/8"M - 1/2"F SWIVEL FITTING	2	€ 8,00
233	25.199	RACCORDO PORTATERMOSTATO	HOSE FITTING FOR THERMOSTAT PROBE	2	€ 44,00
234	20.216	RACC. 1/4"M AD OGIVA PER TUBO D8 DRITTO	1/4"M STRAIGHT FERRULE FITTINGS FOR D8 HOSE	2	€ 5,40
235	20.230	RACC. 1/4"M AD OGIVA PER TUBO D10 90°	1/4"M STRAIGHT FERRULE FITTINGS FOR D10 90°	1	€ 8,80
236	25.218	TUBO Cu D10 USCITA	D10 Cu HOSE OUTLET	1	€ 29,00
237	20.242	TAPPO 1/4"	1/4" PLUG	1	€ 2,00
238	40.235	TERMOSTATO DI SICUREZZA RIARMABILE	SAFETY THERMOSTAT	1	€ 76,00
239	25.206.1	TUBO Cu D8 SCARICO CALDAIA	D8 Cu HOSE DISCHARGING BOILER	1	€ 27,00
240	25.203.1	TUBO Cu D8 POMPA - RACC. INGRESSO	D8 Cu HOSE PUMP - INLET FITTING	1	€ 29,00
241	15.170	SERRANDA REGOLAZIONE ARIA SU PIASTRA	AIR FLAP REGULATOR	1	
242	15.149.1	PIASTRA VENTOLA	FAN BRACKET	1	€ 54,00
243	50.034	VENTOLA D160	FAN D160	1	€ 51,00
244	30.075	GRANO M8X6 PUNTA PIANA UNI 5923	GRUB SCREWS M8X6 UNI 5923	1	€ 2,00
245	30.007	VITE SVASATA PIANA M4X8 UNI 7688	SLOTTED COUNT FLAT HEAD SCR. M4X8 UNI 7688	1	€ 2,00
246	55.043	COCLEA VENTOLA ALLUMINIO	BURNER CABLE	1	€ 83,00
247	40.202	CAVO ALIM. TRASF. ACC. SPINATO 130PVC 3X0,5	H.V. ELECTRONIC TRANSFORMER WIRING	1	€ 11,00
248	40.200	TRASFORMATORE ACC. ELETTRONICO	HIGH VOLTAGE ELECTRONIC TRANSFORMER	1	€ 90,00
249	15.335	STAFFA SUPPORTO PRES. DIFF. - TRASF. ACC.	BRACKET SUPPORT FOR H.V. TRANS. - DIFF. PRESS. C.	1	€ 41,00
250	40.205	CAVO SPINATO PER ELETTROVALVOLA	SOLENOID VALVE WIRING	1	€ 9,60
251	00.404	PRESOSTATO DIFFERENZIALE	DIFFERENTIAL PRESSURE CONTROL	1	€ 279,00
252	20.101	TEE 1/4"F 1/4"F 1/4"F	TEE 1/4"F 1/4"F 1/4"F	1	€ 22,00
253	25.204.1	TUBO Cu D4 TERMOSTATO - MANOMETRO	D4 Cu HOSE THERMOSTAT - PRESSURE GAUGE	1	€ 17,00
254	20.212	RACC. 1/4"M AD OGIVA PER TUBO D4 90°	1/4"M FERRULE 90° FITTINGS FOR D4 HOSE	1	€ 9,40
256	20.054	RACCORDO 1/4"M 90° PER TUBO 8/6	1/4"M 90° FITTING FOR 8/6 HOSE	1	€ 5,40
257	20.038	TUBO RILSAN ASPIRAZIONE GASOLIO	GASOIL RILSAN HOSE	0,15m	€ 6,00
258	50.010	FILTRO GASOLIO	FUEL FILTER	1	€ 18,20
259	20.007	GOMITO 14"M 1/4"M	ELBOW 1/4"M 1/4"F	1	€ 22,00
260	20.047	TUBO PVC SCARICO GASOLIO	GASOIL PVC HOSE D5X9	0,15m	€ 4,00
261	20.163	PORTAGOMMA 1/4" D7	PORTAGOMMA 1/4" D7	1	€ 3,80
262	20.036	RONDELLA AI 1/4"	1/4" WASHER	1	€ 0,50
263	00.410	POMPA GASOLIO CON EV. INCORPORATA	FUEL PUMP	1	€ 155,00
264	50.044	GIUNTO ELASTICO MOTORE AACO	ELASTIC JOINT	1	€ 6,00
266	30.037	GRANO M5X10PUNTA PIANA UNI 5923	SOCKET SET SCREWS M5X10 UNI 5923	3	€ 2,00
267	30.011	DADO M6 UNI 5588	M6 NUT UNI 5588	1	€ 2,00
268	15.347	SERRANDA REGOLAZIONE ARIA SU COCLEA	AIR REGULATOR VALVE	1	€ 12,00
269	40.013	CAVO ALIM. MOTORE BRUCIATORE	WIRING FOR BURNER MOTOR	1	€ 10,40
365	00.049	MOTORE BRUCIATORE 220V 50HZ	BURNER MOTOR 220V 50HZ	1	€ 205,00

3. Scatola elettrica / 3. Electrical box



3. Scatola elettrica - 3. Electrical box

POS.	COD.	DESCRIZIONE	DESCRIPTION	Q.TA'	UNIT PRICE
301	15.342	SCATOLA ELETTRICA	ELECTRICAL BOX	1	€ 182,00
303	15.114	COPERCHIO SCATOLA ELETTRICA	BOX COVER	1	€ 28,00
305	00.422	SCHEDA MULTIFUNZIONE EVO	ELETRONIC MULTIFUNCTION EVO BOARD	1	€ 550,00
307	00.423	CAVO SPINATO	CABLE	1	€ 53,00
309	20.100	RUBINETTO UMIDO	WET/DRY FAUCET	1	€ 49,00
311	20.213	RACC. 1/4"M AD OGIVA PER TUBO D4 DRITTO	1/4"M STRAIGHT FERRULE FITTINGS FOR D4 HOSE	1	€ 4,80
313	25.220	TUBO Cu D4 RUBINETTO UMIDO - USCITA	D4 Cu HOSE WET/DRY FAUCET - OUTLET	1	€ 17,00
315	20.212	RACC. 1/4"M AD OGIVA PER TUBO D4 90°	1/4"M 90° FERRULE FITTINGS FOR D4 HOSE	1	€ 9,40
317	25.219	TUBO Cu D4 POMPA - RUBINETTO UMIDO	D4 Cu HOSE PUMP - WET/DRY FAUCET	1	€ 17,00
319	50.074	MANOMETRO D50 0-25bar	PRESSURE GAUGE D50 0-25bar	1	€ 79,00
321	20.214	RACC. 1/4"F AD OGIVA PER TUBO D4 DRITTO	1/4"F STRAIGHT FERRULE FITTINGS FOR D4 HOSE	1	€ 6,00
323	25.204.1	TUBO Cu D4 TERMOSTATO - MANOMETRO	D4 Cu HOSE THERMOSTAT - PRESSURE GAUGE	1	€ 17,00
325	40.252	PRESSACAVO A SPIRALE M20X1,5	SPIRAL CABLE GLAND M20X1,5	1	€ 2,00
327	40.250	DADO PER PRESSACAVO M20X1,5	NUT FOR CABLE GLAND M20X1,5	2	€ 2,00
329	40.138	CAVO 3X1,5	3X1,5 WIRE	8m	€ 9,00
331	40.232	INTERRUTTORE A PULSANTE	BUTTON SWITCH	2	€ 15,80
333	55.198	TAPPO PER MANOPOLA	PLASTIC KNOB COVER	2	€ 0,60
335	55.194	MANOPOLA INTERRUTTORE	SWITCH KNOB	2	€ 6,00
337	55.199	PINZA PER MANOPOLA	SWITCH KNOB FIXING CLIP	2	€ 0,40
339	40.104/G	GEMMA PER SPIA	LIGHT COVER	7	€ 5,00
341	40.207.230	SPIA 230V	230V LIGHTBULB	1	€ 4,60
342	40.207.24	SPIA 24V	24V LIGHTBULB	6	€ 4,60
343	30.100	DISTANZIALE M3	M3 SPACER	4	€ 1,20
345	30.099	VITE M3X6	M3X6 SCREW	8	€ 2,00
347	40.209	INTERRUTTORE UNIPOLARE A LEVA	TOGGLE SWITCH	1	€ 12,00
349	40.235	TERMOSTATO DI SICUREZZA RIARMABILE	SAFETY THERMOSTAT	1	€ 76,00
351	55.332.1	ADERSIVO QUADRO	CONTROL PANEL LABEL	1	€ 43,00
353	40.233	INTERRUTTORE 0-1-START	0-1-START SWITCH	1	€ 55,00
355	40.132	PRESSACAVO PG7	CABLE GLAND PG7	8	€ 2,00
357	40.132D	DADO PER PRESSACAVO PG7	NUT FOR CABLE GLAND PG7	8	€ 2,00
359	40.187	PRESSACAVO M20X1,5	CABLE GLAND M20X1,5	1	€ 2,00
363	40.248	PRESSACAVO MULTIPLO	MULTIPLE CABLE GLAND	1	€ 2,00
365	40.251	DADO M25X1,5 PER PRESSACAVO MULTIPLO	NUT FOR MULTIPLE CABLE GLAND M25X1,5	1	€ 2,00