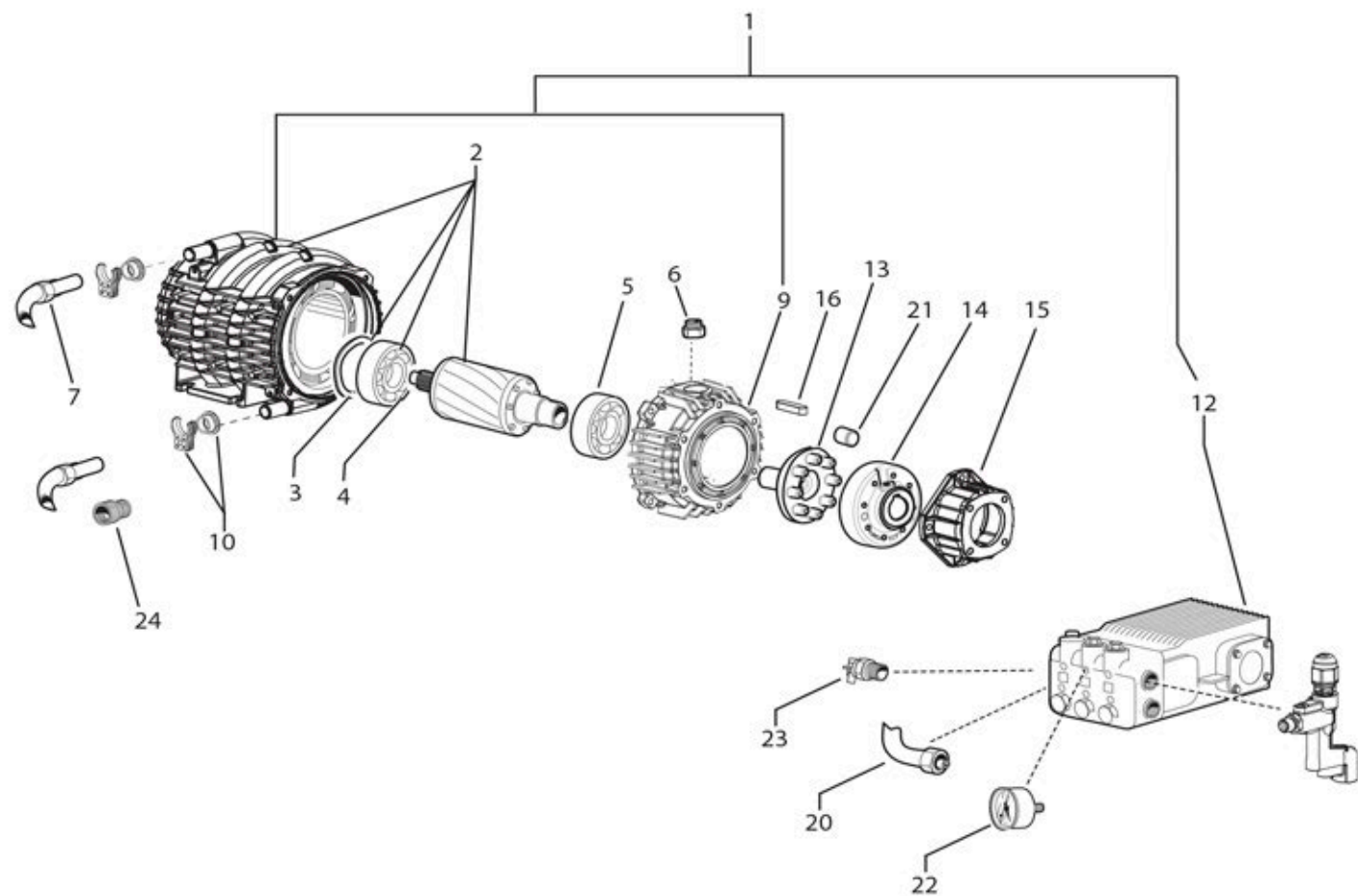


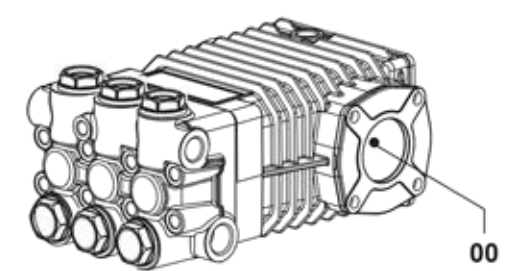
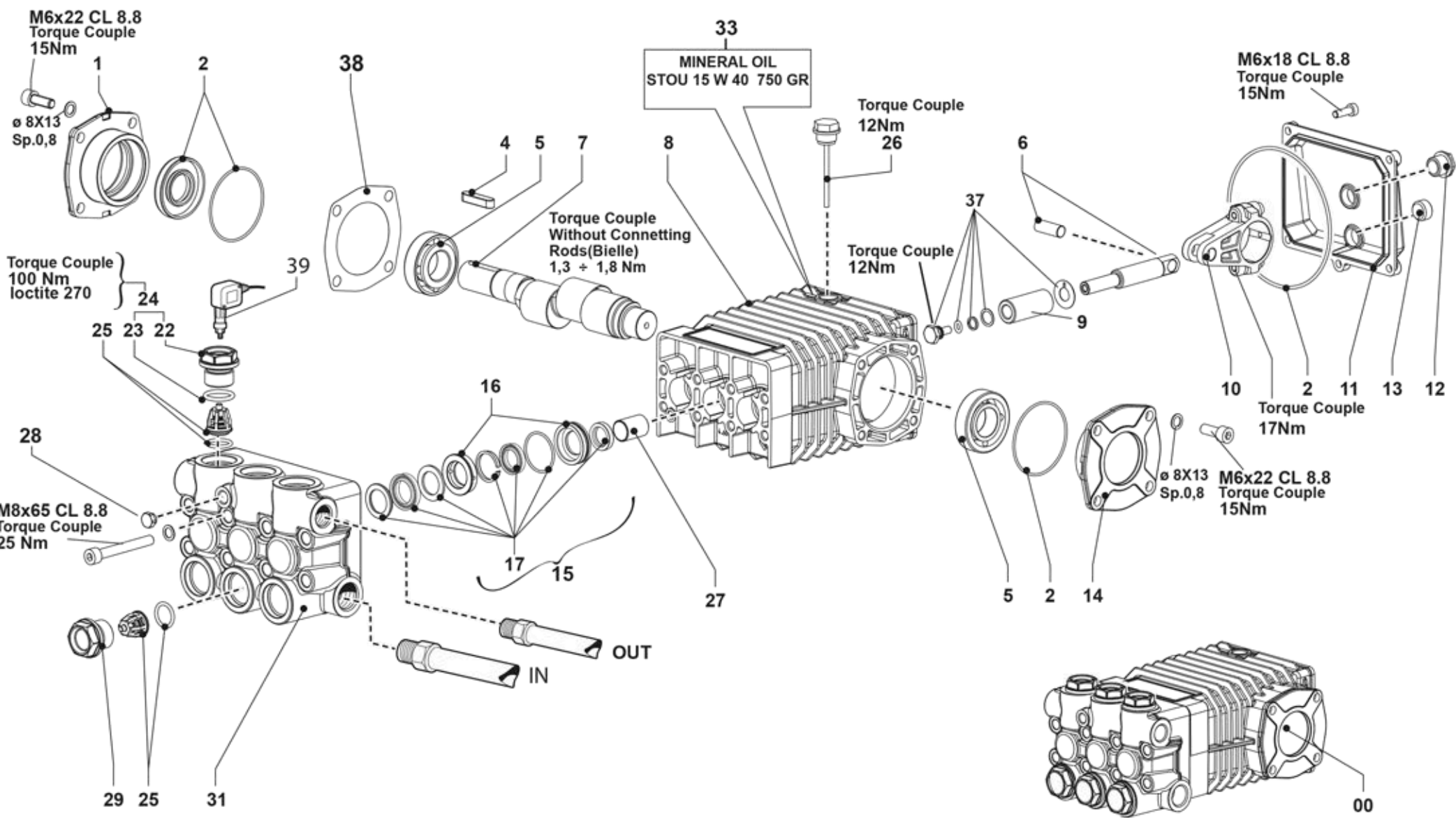
**KRÜGER®**



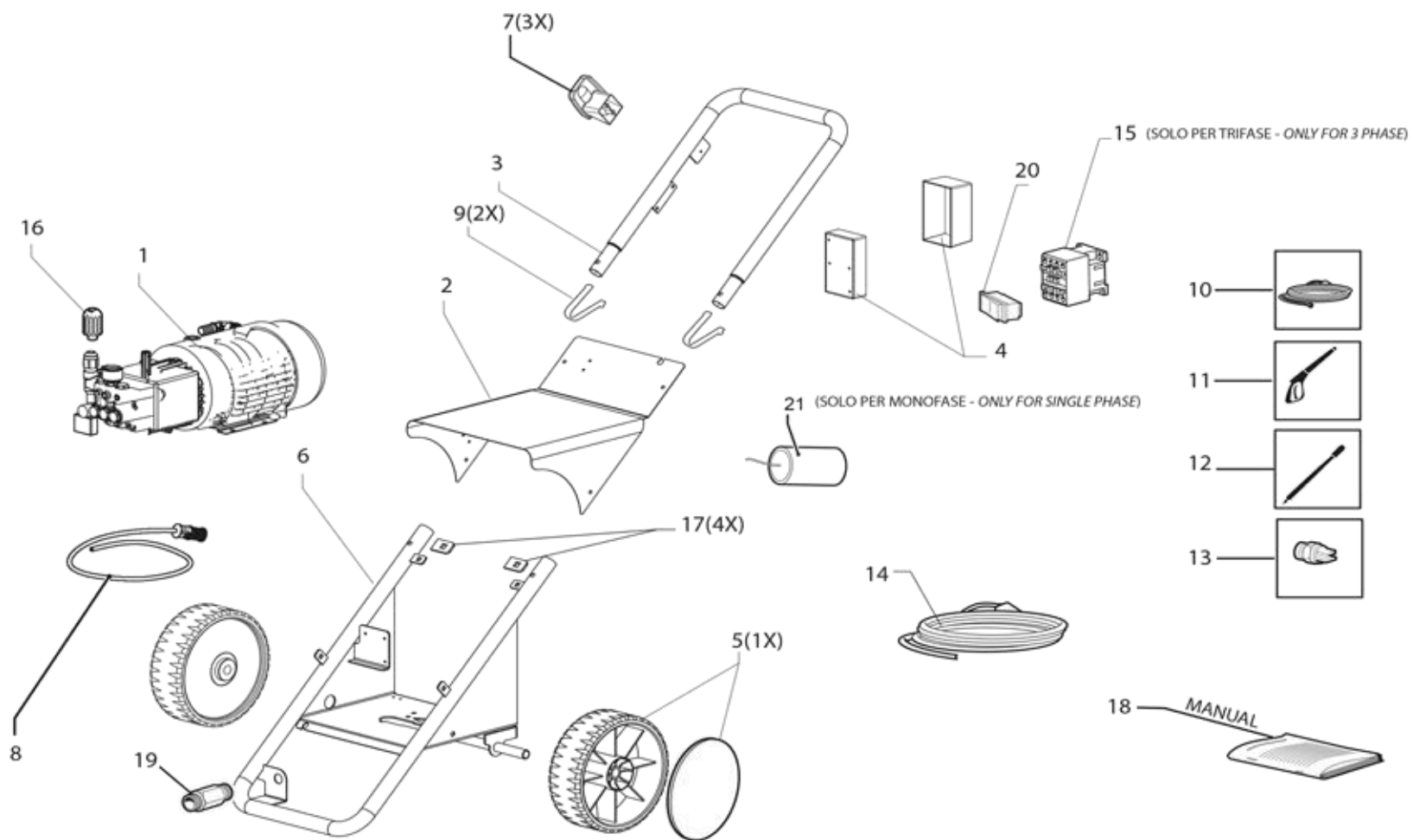
**Despiece Hidrolimpiadora KHL2515F**







Pos.	Código	Precio	Ctdad por	Ctda	Descripción	Alternative	Precio	Ctdad por	Descripción
000	5.699.0009		1	1	BOMBA LW 200/15 1450 IZQ		0	0	
001	4.605.0059		1	1	TAPA ABIERTA PARA CARTER BOMBAEN LINIA		0	0	
002	6.605.0050		1	1	KIT O-RING +TENUTA ALBERO		0	0	
004	3.099.0510		20	1	CHAVETA 8 X 7 X 35 UNI 6604A		0	0	
005	6.605.0029		1	1	KIT 2 COJINETES LAVOR LINIA		0	0	
006	6.605.0051		1	1	KIT PERNO GUIDA PISTONE LAVORLINEA		0	0	
007	6.605.0027		1	1	KIT ROTOR BOMBA 15LT LAVOR LINEAR		0	0	
008	4.605.0057		1	1	CARTER BOMBA EN LINIA LAVORATO		0	0	
009	6.605.0025		1	1	KIT 3 PISTON D.20 LAVOR LINIA		0	0	
010	5.609.0147		2	1	BIELA COMPLETA L52 ZAMA PARA BOMBA EN LINIA	6.605.0026		1	KIT BIELA COMPLETA LAVOR LINIA
011	4.605.0058		1	1	TAPA POSTERIOR PARA CARTER BOMBA EN LINIA		0	0	
012	3.099.0003		10	1	VISOR NIVEL ACEITE SLNS-3/8 DOMESTICO		0	0	
013	3.002.0004		20	1	TORNILLO STEI 3/8 G.DEN 906 (TAPON SC. ACEITE)		0	0	
014	4.605.0060		1	1	TAPA CERRADO PARA CARTER BOMBAEN LINIA		0	0	
015	6.605.0041		1	1	KIT 3 PACCHI RETEN COMPLETE		0	0	
016	6.605.0048		1	1	KIT 3 BOCCOLE PER TENUTE		0	0	
017	6.605.0047		1	1	KIT 3 PACCHI TENUTE COMPLETE LAVOR LINEA		0	0	
018	4.606.0161		4	1	TAPON G3/8 ESP.00		0	0	
022	4.606.0149		3	4	TAPON VALVULA ASP/MAND. LAVORLINIA ESP.00		0	0	
023	3.200.0185		20	6	JUNTA TORICA 20.29X2,62 NBR 90SH		0	0	
024	6.605.0049		1	1	KIT 6 TAPPI VALVOLE		0	0	
025	6.605.0042		1	1	KIT VALVULA ASP./MAND.		0	0	
026	3.099.0978		2	1	TAPON CARGA DE ACEITE C/PURGADOR E NIVEL		0	0	
027	6.605.0031		1	1	KIT 3 GUIA ASTA PISTON LAVOR LINIA		0	0	
031	4.606.0162		1	1	CABEZAL PARA BOMBA EN LINIA LAVOR S/VALVULA		0	0	
033	3.699.0042		1	1	ACEITE SYNECO MULTITRACTOR STOU 15W40		0	0	
037	6.605.0034		1	1	KIT TORNILLO FIJACION PISTON COMPLETA LAVOR		0	0	
038	6.605.0052		1	1	KIT SPESSORI DI REGISTRO LAVORLINEA		0	0	
039	3.704.0005		1	1	PRESSOST.PR5 45BAR 1/4 L.750 F.29008065		0	0	
040	4.606.0167		1	2	TAPON VALVULA AGUJEREADO 1/4		0	0	
<b>8.654.0061</b>	<b>R56990009-1</b>				<b>PUMP</b>				



Pos.	Código	Precio	Ctdad por	Ctda	Descripción	Alternative	Precio	Ctdad por	Descripción
001	5.601.0516		1	1	MTP. R.A. 400/50 4P HP10 LW 2515 SX C/GIUNTO X		0	0	
002	4.607.0456		1	1	COFANO PER IDRO COLUMBIA INOX430 SATINATO		0	0	
003	5.613.0216		1	1	MANICO PER IDRO COLUMBIA -VERNICE - ESP.02		0	0	
004	6.605.0059		1	1	KIT SCATOLA ELETTRICA + COPERCHIO X TRIFASE		0	0	
005	6.605.0021		1	1	KIT RUEDA+EMBELLECEDOR+FIJACION		0	0	
006	5.613.0215		1	1	TELAIO IDRO COLUMBIA -VERNICE-ESP.06		0	0	
007	4.608.0245		9	3	SUPLEMENTO ENROLLACABLE PARA HIDRO	6.605.0069		3	KIT PORTACCESSORI MICH.
008	5.012.0036		3	1	KIT TUBO FILTRO ASP. DETERGENTE MT.1 +		0	0	
009	4.007.0277		2	2	MUELLE FIJACION TUBO MANGO HWESP.00		0	0	
010	4.618.0049		1	1	TUBO MT 8 RACOR GIR.3/8F CON M/MAN TIPO R1 1/4		0	0	
011	6.601.0002		1	1	PISTOLA PRO S'10 3/8'-PROL. M22 ESP.02	3.700.0030		1	PISTOLA AL50 350bar 45l/min 160°C+sw8
012	3.701.0015		1	1	LANZA L.700 +PL4/1 +ROS.+ATT.RAP. M22 41102850		0	0	
013	3.103.0049		2	1	BOQUILLA DE AGUA A.P.15040 1/8M 1/8MC4-04/15		0	0	
014	4.612.0032		1	1	CABLE ALIM.H05VV-F 4X2,5 L=6000 ESP.01		0	0	
015	3.402.0014		1	1	CENTRALITA ELECTRONICA TLR6FLW		0	0	
016	6.605.0076		1	1	KIT POMOLO REGOLAZIONE IDRO PROF.		0	0	
017	3.003.0074		20	4	TUERCA EN JAULA M5 836/C PARA S.P.2,6/3,5 ZNT		0	0	
018	7.700.0389		1	1	LIBR.ISTRUZ.KRUGER		0	0	
019	4.606.0019		1	1	RACOR ASPIRACION M22 HIDRO COMPACT		0	0	
020	3.401.0122		1	1	MICRODISYUNTOR ETA		0	0	

<b>8.654.0061</b>	<b>R86540061-1</b>	<b>CHASSIS</b>
-------------------	--------------------	----------------

