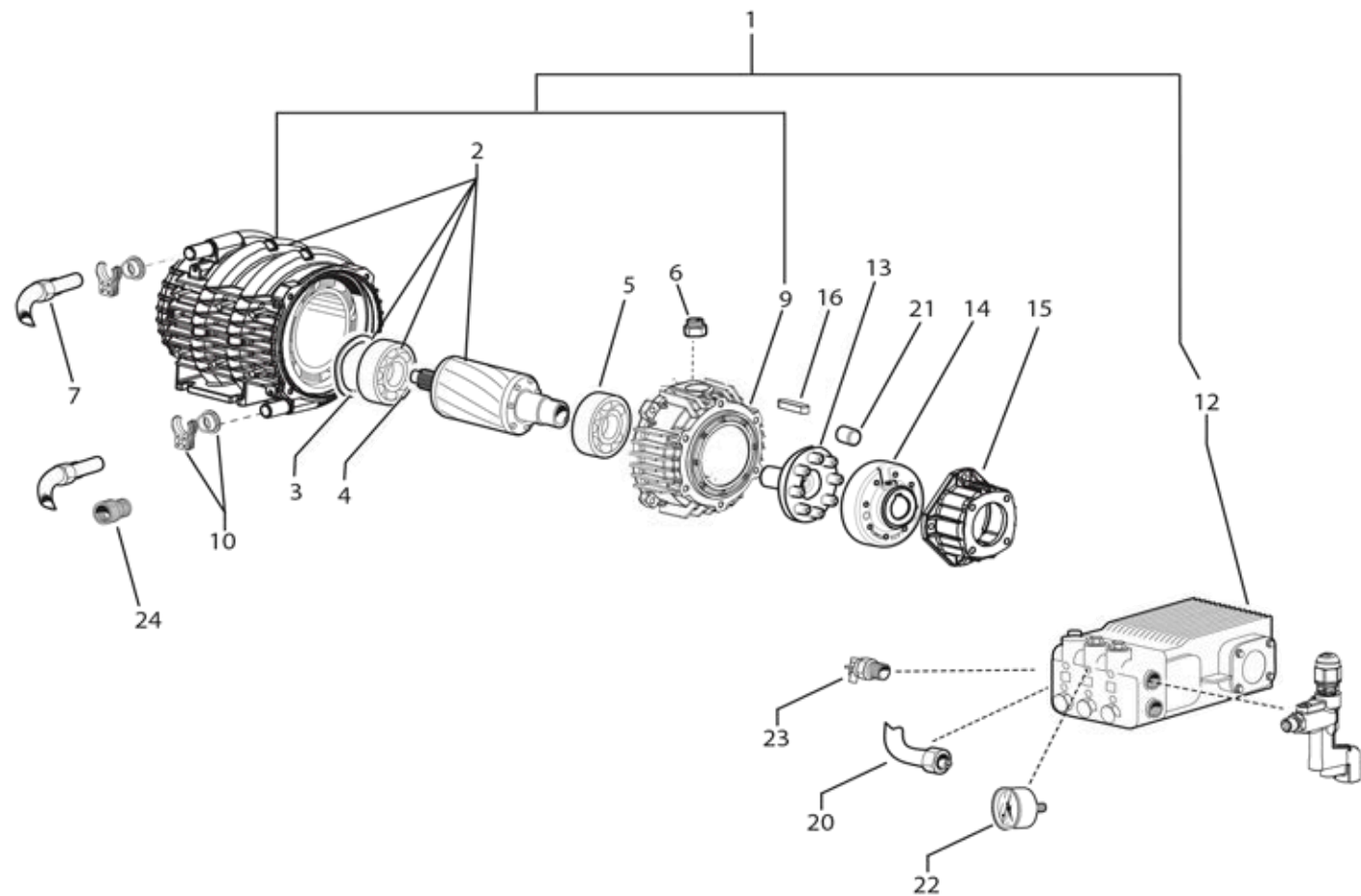


**KRÜGER®**

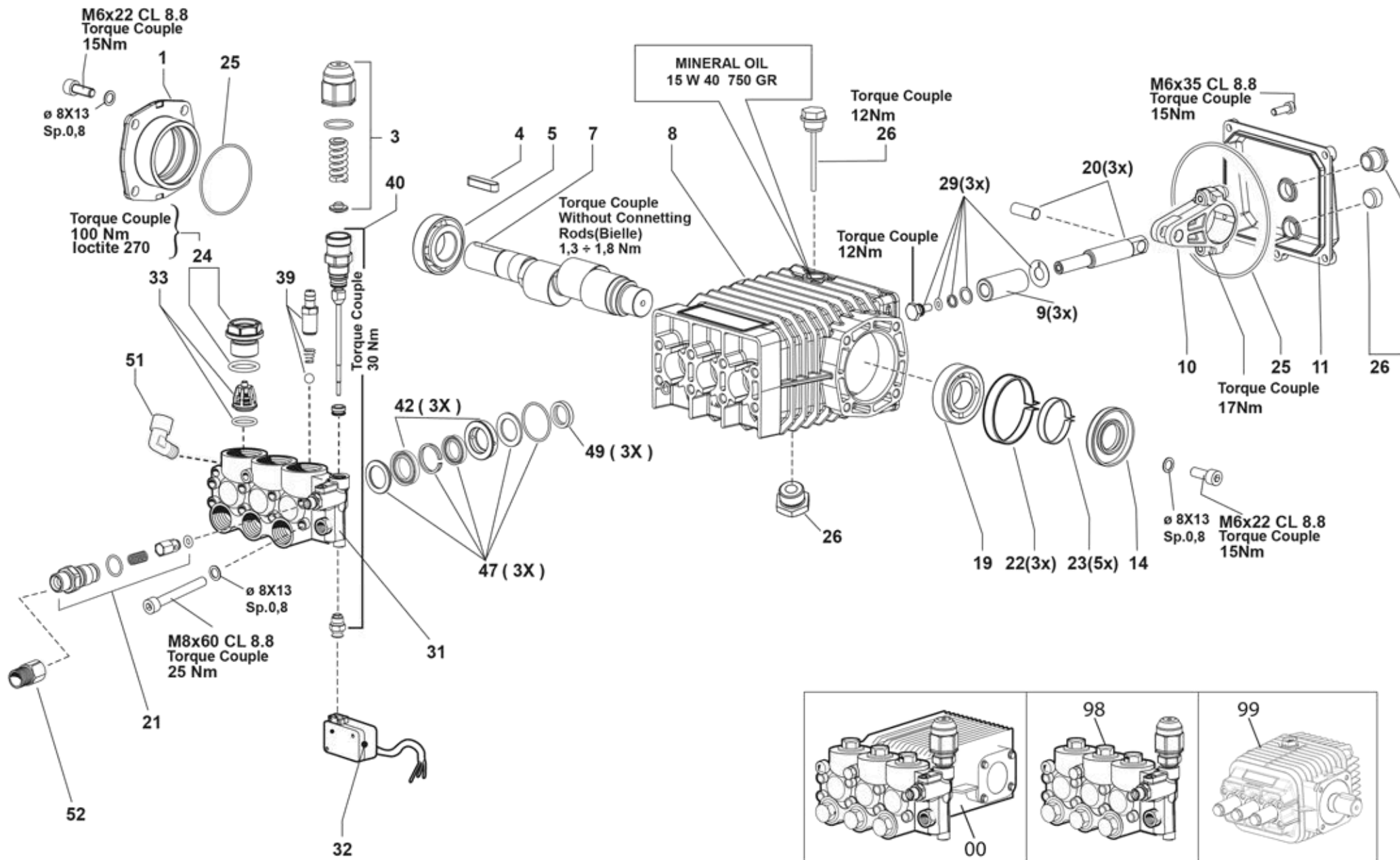


Despiece Hidrolimpiadora KHL1515F



Pos.	Código	Precio	Ctdad por	Ctda	Descripción	Alternative	Precio	Ctdad por	Descripción
001	5.601.0546		1	1	MTP. R.A. 400/50 4P HP5,5 18081515 SX C/GIUNTO X		0	0	
002	5.606.0108		1	1	MOTORE LW R.A. 400/50 D.152x125 LAVOR LINEA		0	0	
003	3.099.0805		20	1	ANILLO DE COMPENSAZIONE 61X51X0,4 H.3,5 -62d-		0	0	
004	3.001.0066		1	1	COJINETE RADIAL DE BOLAS 6305 2RS KBC		0	0	
005	3.001.0009		2	1	COJINETE 6007-2Z 35X62X14		0	0	
006	4.605.0070		1	1	PASACABLE PARA MOTOR RAFFREDDATO AGUA		0	0	
007	4.618.0136		2	1	TUBO B.P. L=270 SERP.-POMPA MOT. R.A. LW LINEA		0	0	
009	4.605.0072		1	1	FLANGIA ANTERIOR MOTOR D.152 PARA BOMBA		0	0	
010	6.605.0071		1	1	KIT FERMI PER TUBI MOT. R.A.		0	0	
012	5.701.0011		1	1	POMPA LW 200/15 1450 SX C/IN.C/TS USC.ATT.RAP.		0	0	
013	4.605.0081		1	1	SEMIGIUNTO D.24 LATO MOTORE ACCOPP.		0	0	
014	4.605.0082		1	1	SEMIGIUNTO D.24 LATO POMPA		0	0	
015	4.605.0100		1	1	FLANGIA ACCOPP. MOT.-POMPA FL.90 ESP.00		0	0	
016	3.099.1501		20	1	LINGUETTA 8X7X32 UNI 6604A		0	0	
020	3.100.0235		1	1	RACCORDO 45' 1/2M- PORTAG.3/4		0	0	
021	6.605.0084		1	1	KIT N.8 GOMMINI PER GIUNTO LWS		0	0	
022	3.107.0006		1	1	MANOMETRO D.40 0/300 BAR 1/8 GLICERINA		0	0	
023	3.703.0016		1	1	VALVOLA PROTECCION TERMICA 1/460063000 VT6	3.106.0023		3	VALVOLA TERMICA PER CORPO GUIDA PT'03 1/4
024	4.606.0203		1	1	BLOCCETTO 1/2 F PER MOT. R.A.ESP.00		0	0	

8.654.0062	R56010546-1	MOTORPUMP
-------------------	--------------------	------------------

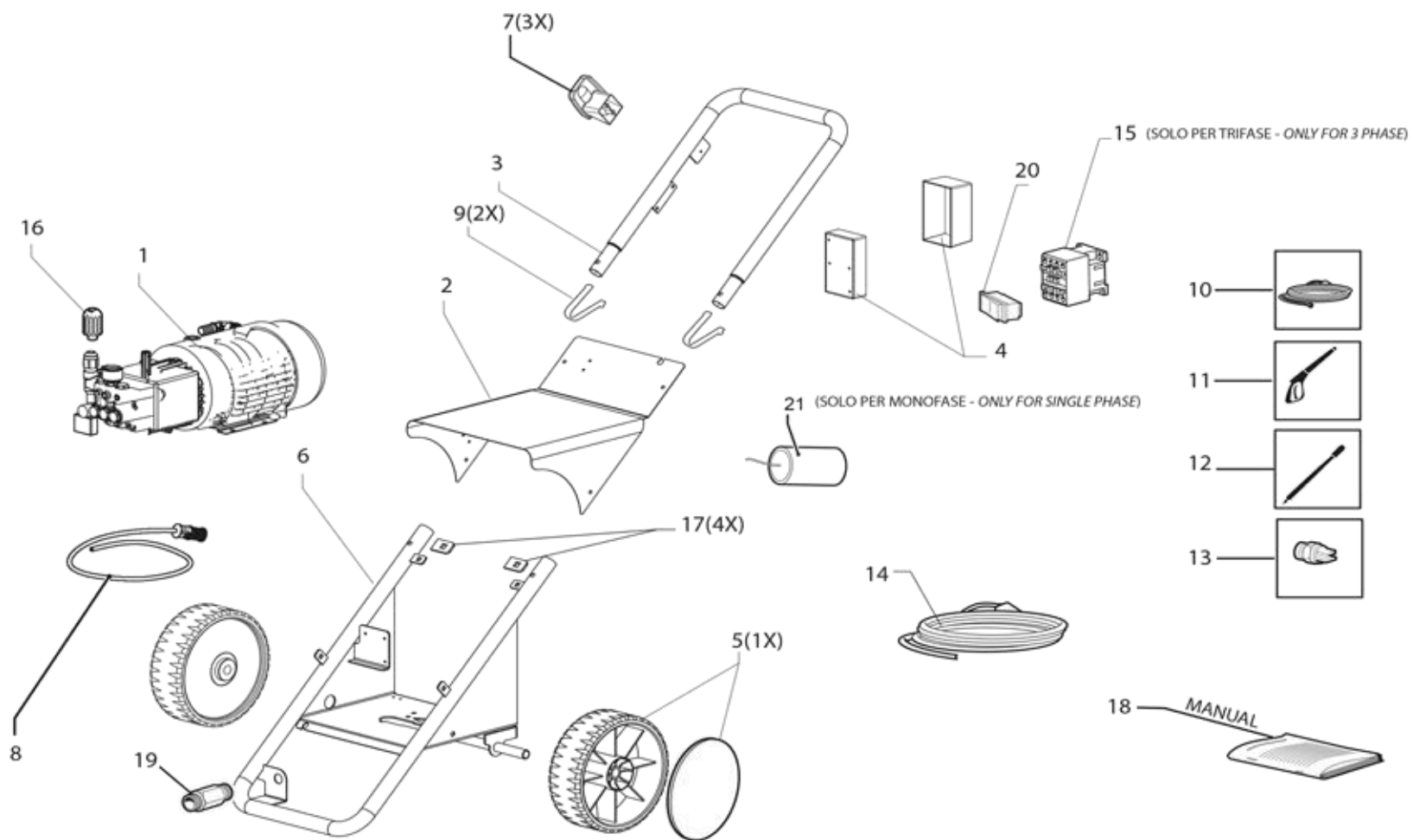


Pos.	Código	Precio	Ctdad por	Ctda	Descripción	Alternative	Precio	Ctdad por	Descripción
000	5.701.0011	0	1	1	POMPA LW 200/15 1450 SX C/IN.C/TS USC.ATT.RAP.		0	0	
001	4.605.0096		4	1	COPERCHIO CUSCINETTO POMPA 1808 ESP.00		0	0	
003	6.005.0120		1	1	KIT 111 LW REGULADOR DE PRESION CABEZAL		0	0	
005	3.001.0085		1	1	CUSCINETTO RADIALE A SFERE 6304 (20X52X15)		0	0	
007	4.607.0533		1	1	ALBERO POMPA IN LINEA C=14 LAVORATO X 1808		0	0	
008	4.605.0094		1	1	CARTER POMPA IN LINEA 1808 LAVORATO ESP.04		0	0	
009	6.605.0117		1	1	KIT 3 PISTONI D.18		0	0	
010	6.605.0112		1	1	KIT BIELLE UNIVERSALI POMPA CL3 1507-1808		0	0	
011	4.605.0095		1	1	COPERCHIO POSTER. CARTER POMPA1808 ESP.01		0	0	
014	3.201.0058		8	1	ANELLO TENUTA ALBERO D.25X62X10 DIN AS	6.005.0306		1	KIT 278 LW TENUTE OLIO +OR LWS1508/1808
019	3.001.0084		1	1	CUSCINETTO RADIALE A SFERE 6305 (25X62X17)		0	0	
020	6.605.0120		1	1	KIT 3 GUIDA PISTONE +SPINOTTO POMPA 1808		0	0	
021	5.609.0142		1	1	CONJUNTO RACOR USC.INYECTOR D.2,3 C/OR		0	0	
022	6.605.0114		1	1	KIT 3 SEEGER D.62		0	0	
023	6.605.0113		3	1	KIT 5 SEEGER D.25		0	0	
024	5.009.0101		4	6	TAPON VALVULA ASP./MAND.CON ORMONTADO		0	0	
025	6.605.0122		1	1	KIT 3 OR COPERCHI POMPA 1508-1808		0	0	
026	6.605.0119		1	1	KIT TAPPO-ASTA-SPIA LIVELLO OLIO POMPA		0	0	
029	6.605.0121		1	1	KIT 3 VITE PISTONE +OR POMPA 1808		0	0	
031	4.606.0223		1	1	TESTATA LAVOR LINEA 1808 ESP.01	5.609.0266	0	1	TESTATA 1808 C/VALVOLE MONTATE
032	6.005.0294		1	1	KIT 269 LW SCAT.MICRO 2 FILI+VITI		0	0	
033	6.005.0117		1	1	KIT 108 LW 6 VALVULA (COMP.OR)CABEZAL		0	0	
039	6.005.0030		2	1	KIT 28 LW ASPIRACION DETERGENTE		0	0	
040	6.005.0289		1	1	KIT 264 LW RIPARAZ. BY-PASS LAV. LINEA TS		0	0	
042	6.605.0123		1	1	KIT 3 BOCCOLE POMPA 1808		0	0	
047	6.005.0305		1	1	KIT 277 LW TENUTE ACQUA LWS1808		0	0	
049	6.605.0111		1	3	KIT TENUTE OLIO PER POMPA LP 1507-1808		0	0	
051	3.100.0025		4	1	RACOR A 90 GRADOS 1/8 M-1/8 F		0	0	
052	3.100.0042		2	1	ATAQUE RAPIDO 3/8F 06 (464) 26070040		0	0	
098	5.008.0229		1	1	TESTATA OTT.LWS 1808 C/IN.2,3USC.1/2" ATT. RAP.		0	0	
099	5.609.0212		1	1	KIT GRUPPO POMPA LAVOR D.18 1450rpm 15lit (1808)		0	0	

8.654.0062

R57010011-1

PUMP LW 200/15 1450 W/TS



Pos.	Código	Precio	Ctdad por	Ctda	Descripción	Alternative	Precio	Ctdad por	Descripción
001	5.601.0546		1	1	MTP. R.A. 400/50 4P HP5,5 18081515 SX C/GIUNTO X		0	0	
002	4.607.0456		1	1	COFANO PER IDRO COLUMBIA INOX430 SATINATO		0	0	
003	5.613.0216		1	1	MANICO PER IDRO COLUMBIA -VERNIC.- ESP.02		0	0	
004	6.605.0059		1	1	KIT SCATOLA ELETTRICA + COPERCHIO X TRIFASE		0	0	
005	6.605.0021		1	1	KIT RUEDA+EMBELLECEDOR+FIJACION		0	0	
006	5.613.0215		1	1	TELAIO IDRO COLUMBIA -VERNIC-ESP.06		0	0	
007	4.608.0245		9	3	SUPLEMENTO ENROLLACABLE PARA HIDRO	6.605.0069		3	KIT PORTACCESSORI MICH.
008	5.012.0036		3	1	KIT TUBO FILTRO ASP. DETERGENTE MT.1 +		0	0	
009	4.007.0277		2	2	MUELLE FIJACION TUBO MANGO HWESP.00		0	0	
010	4.618.0143		1	1	TUBO 5/16 310BAR L=10000 C/ATT.RAP.1/2 GIR.-3/8		0	0	
011	3.700.0036		1	1	PISTOLA AL15 26Mpa-100°C-30lt/min G3/8M - M22		0	0	
012	3.701.0015		1	1	LANZA L.700 +PL4/1 +ROS.+ATT.RAP. M22 41102850		0	0	
013	3.103.0053		2	1	BOQUILLA DE AGUA A.P.15060 1/8M		0	0	
014	4.612.0032		1	1	CABLE ALIM.H05VV-F 4X2,5 L=6000 ESP.01		0	0	
015	3.402.0014		1	1	CENTRALITA ELECTRONICA TLR6FLW		0	0	
016	6.605.0076		1	1	KIT POMOLO REGOLAZIONE IDRO PROF.		0	0	
017	3.003.0074		20	4	TUERCA EN JAULA M5 836/C PARAsP.2,6/3,5 ZNT		0	0	
018	7.700.0389		1	1	LIBR.ISTRUZ.KRUGER		0	0	
019	4.606.0019		1	1	RACOR ASPIRACION M22 HIDRO COMPACT		0	0	
020	3.401.0063		1	1	MICRODISYUNTOR ETA		0	0	

8.654.0062

R86540062-1

CHASSIS

