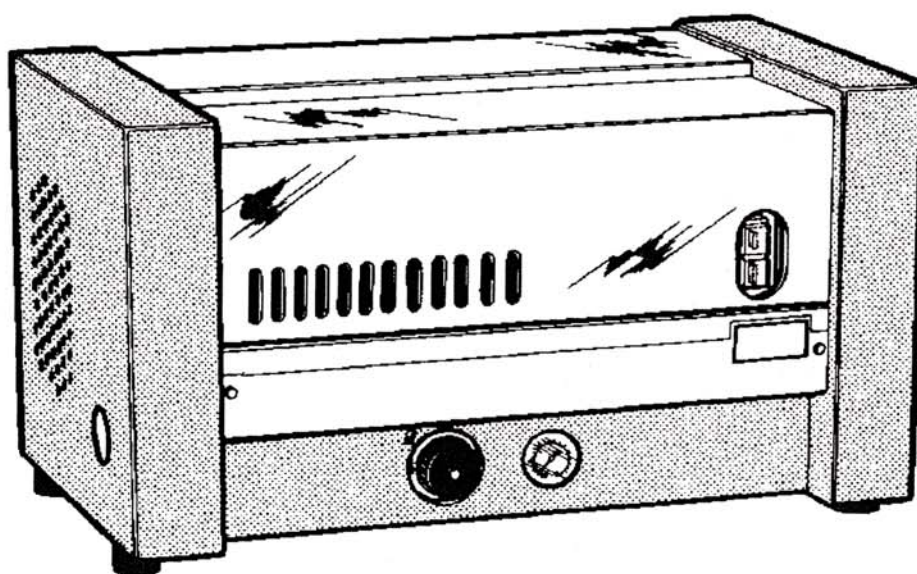


MANUAL DE INSTRUCCIONES



KRÜGER[®]
PRODUCTOS DE CALIDAD



Mod. ML15021TS / SML20021TS

H I D R O L I M P I A D O R A S

INTRODUCCION

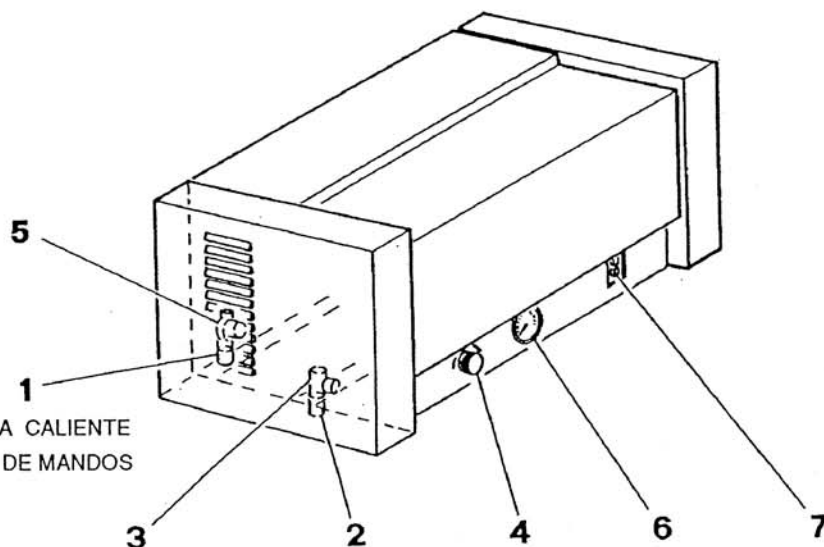
En primer lugar, deseamos felicitarle por haber elegido nuestra máquina que, gracias a su concepto constructivo y a la calidad de los materiales empleados, le dará grandes satisfacciones por mucho tiempo.

Para que el aparato que ha comprado pueda ofrecerle el rendimiento máximo y para que no se cometan errores en su empleo, le rogamos leer atentamente y aplicar las instrucciones indicadas en este manual.

Nuestra red de venta y asistencia, especializada en brindar en todo momento cualquier ayuda técnica, no dejará de ofrecerle siempre un servicio eficiente, tanto durante la garantía como después.

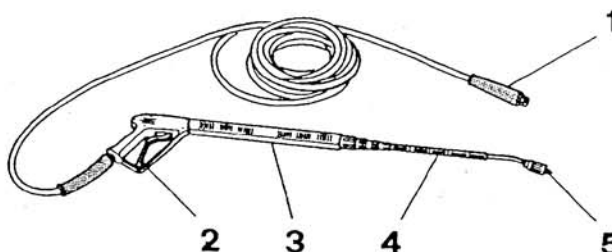
2 - EQUIPAMIENTO ESTÁNDAR

1. ENTRADA AGUA
 2. SALIDA AGUA
 3. INYECTORES DE DETERGENTE
 4. VÁLVULA DETERGENTE
 5. FILTRO DE ENTRADA AGUA
 6. MANÓMETRO
 7. INTERRUPTOR MAGNETOTÉRMICO
- PARO TOTAL TEMPORIZADO
 - PREAJUSTE PARA ALIMENTACIÓN CON AGUA CALIENTE
 - PREAJUSTE PARA APLICACIÓN DE CUADRO DE MANDOS A DISTANCIA



3 - ACCESORIOS DE SERIE

1. TUBO ALTA PRESIÓN
2. PISTOLA AUTOMÁTICA
3. PIEZA FIJA LANZA
4. PIEZA MÓVIL LANZA
5. BOQUILLA AGUA



4 - ACCESORIOS A PEDIDO

- MANDOS A DISTANCIA ()
- SOPORTE DE PARED
- SOPORTE DE BANCO
- VASCHETTA ACQUA INOX
- ALIMENTACIÓN PAR AGUA CALIENTE
- KIT 100 (MDS 2360T NO DISPONIBLE)
- KIT PARA HIDROARENACIÓN
- HIDROCEPILLO
- LANZA PARA ESPUMA
- TERMINAL LANZA 70 cm
- TERMINAL LANZA DOBLE 70 cm
- TUBO ALTA PRESIÓN DE 15 m

(*) MANDOS A DISTANCIA

Todos los modelos MHDS están preparados para la instalación de un mando a distancia que se puede suministrar por separado en Kit; a continuación explicamos los tipos disponibles y sus características.

CARACTERÍSTICAS GENERALES

- kit suministrados con todos los componentes eléctricos y mecánicos para la instalación (excluidos los cables de conexión)
- suministro de todas las instrucciones necesarias para el funcionamiento correcto y para un montaje fácil del Kit
- funcionamiento asegurado hasta una distancia de 30 metros por lo menos
- preajustado para la conexión con caja de fichas

TIPOS DE MANDO A DISTANCIA

· Mando a distancia versión estándar; en el panel del CD hay: indicador luminoso de línea, interruptor del motor de la bomba.

· Mando a distancia equipado con electroválvula para salida detergente; en el cuadro del CD hay: indicador luminoso de línea, interruptor del motor de la bomba, interruptor de la electroválvula del detergente

Mando a distancia equipado con 2 electroválvulas para salida detergente y cera; en el cuadro del CD hay: indicador luminoso de línea, interruptor del motor de la bomba, interruptor de 2 posiciones para el accionamiento de las 2 electroválvulas

5 - RECOMENDACIONES IMPORTANTES

- Lea el presente manual antes de instalar o usar la hidrolimpiadora.
- Durante el uso, tenga bajo control el aparato..
- Fije perfectamente el aparato a una pared resistente:
- Coloque el aparato resguardado de los agentes atmosféricos (en particular de la lluvia).
- No tire del cable para desconectar el enchufe.
- No efectúe reparaciones precarias al cable eléctrico y tenga cuidado que el mismo no se dañe.
- No desmonte piezas de la máquina o efectúe operaciones de mantenimiento, sin antes haber desconectado el enchufe.
- No deje la máquina expuesta a temperaturas muy bajas si existe el riesgo de congelación.
- No instale el aparato en locales húmedos o que tengan una atmósfera agresiva.
- Si usa un cable eléctrico de prolongación, atégase a las instrucciones (véase 6.5). Una elección equivocada de las características del cable puede perjudicar el funcionamiento de la máquina o averiarla.
- Es importante que la máquina no quede funcionando por más de 5 minutos con la pistola cerrada. Superado dicho tiempo, la temperatura del agua recirculada aumenta repentinamente, con el riesgo de producir daños a los sistemas de estanqueidad.
- Cerciórese de que la máquina esté alimentada continuamente con agua. El funcionamiento en seco produce graves averías al sistema de estanqueidad.
- El chorro de agua que sale a alta presión por la boquilla causa una fuerza de reacción sobre la pistola. Por tal motivo, sostenga con fuerza la lanza y la pistola.
- Nunca dirija el chorro de agua hacia Ud., hacia otras personas, animales o hacia el aparato mismo o piezas eléctricas.
- No use el chorro de agua para limpiar la ropa o zapatos que tenga puesto alguna persona.
- ¡ **ATENCIÓN** ! No use el aparato cuando otras personas se encuentren en la zona de trabajo, salvo que las mismas tengan puesto elementos de protección.
- Nunca toque el chorro de agua con las manos (peligro de excoiraciones)
- La hidrolimpiadora de alta presión no tiene que ser usada por niños o personal no autorizado (peligro de accidente a causa del uso impropio del aparato).
- Los neumáticos de los vehículos y sus válvulas tienen que ser lavados sólo a una distancia mínima de 30 cm, ya que se podrían arruinar por el chorro a alta presión; el primer síntoma del daño es que el neumático se destiñe.
Los neumáticos averiados son un peligro mortal.

- Está prohibido pulverizar los materiales que contienen amianto y otros productos perjudiciales para la salud.
- Para protegerse de piezas que reboten, póngase ropa de protección adecuada.
- Siempre controle que todas las mangueras de conexión estén bien enroscadas.
- No bloquee la palanca de funcionamiento de la pistola durante el funcionamiento.

6 - PUESTA EN FUNCIONAMIENTO

6.1 Apertura del embalaje de la máquina

- Si al abrir el embalaje de la máquina comprueba averías causadas por el transporte, informe inmediatamente al revendedor de zona.

6.2 Control del nivel de aceite en la bomba de alta presión

- Antes de la puesta en funcionamiento, abra la tapa y controle el nivel de aceite (tendrá que estar a la mitad del indicador de control).
- No ponga en funcionamiento el aparato si el nivel de aceite es muy bajo. Si fuera necesario, rellene de aceite (véanse datos técnicos, capítulo 1).

6.3 Montaje de los accesorios

- Conecte herméticamente la lanza a la pistola.
- Monte la boquilla de alta presión a la lanza
- Apriete fuerte con la mano la unión giratoria del tubo de la lanza que sale de la máquina y controle que las demás piezas de la lanza estén bien apretadas ya.

6.4 Conexión hídrica

- Para los valores de alimentación, véanse los datos técnicos, capítulo 1.
- Conecte el tubo de alimentación hídrica a la máquina y cerciórese de que el agua llegue a la máquina en la cantidad justa.
- Si hay mucha presión en la red hídrica, regule el caudal de alimentación con un grifo.
- Si el agua es aspirada desde un depósito abierto:
 - válvula de regulación presión/caudal en posición máxima.
 - válvula de dosificación del detergente en posición 0 (cerrada).
 - use una manguera de alimentación con un diámetro mínimo de 3/4".
 - use siempre un filtro en el tubo de alimentación hídrica.

ATENCIÓN

- No aspire agua desde un depósito de agua potable.
- No aspire líquidos que contengan disolventes, como por ej. diluyentes para pinturas, gasolina, aceite o agua no filtrada. Las juntas en el aparato no resisten a los disolventes. Los disolventes pulverizados son muy inflamables, explosivos y tóxicos.

6.5 Conexión eléctrica

- Conecte la máquina a una instalación eléctrica que sea conforme a las normas vigentes.
- Para los valores de conexión, véanse los datos técnicos, capítulo 1.
- La tensión indicada en la placa de características debe coincidir con la tensión de la red eléctrica.
- Si usa un cable de prolongación, el mismo siempre tiene que estar desenrollado y tener una sección mínima igual a la del cable de alimentación del aparato; el enchufe y el tomacorriente tienen que ser estancos al agua.
- Coloque el interruptor del aparato en "OFF" y luego conecte el enchufe en el tomacorriente.

ATENCIÓN

- El cable de alimentación y el de prolongación no tienen que estar averiados..
- Conecte el aparato sólo a fuentes de corriente conectadas a tierra.
- Todas las piezas bajo tensión en la zona de trabajo tienen que estar protegidas del agua.
- Nunca toque enchufes eléctricos con las manos mojadas.
- Se recomienda instalar antes del tomacorrientes de alimentación o en la instalación un interruptor magnetotérmico diferencial con sensibilidad de 30 mA.
- La garantía no es válida para conexiones eléctricas no idóneas.

6.6 Campo de empleo

- Use el aparato para lavar máquinas, vehículos, etc., siempre que no estén conectados a la corriente eléctrica.
- Lave, por ejemplo, fachadas, terrazas o pisos sin detergente, sólo con el chorro de alta presión. Para la suciedad resistente aconsejamos usar como accesorio especial la boquilla giratoria.
- Lave los motores sólo en lugares con separadores de aceite adecuados (salvaguardia del medio ambiente).
- Si el aparato se emplea en distribuidores de combustible o en otros lugares peligrosos, respete las normas de seguridad vigentes.
- Para usar el aparato en lugares habitados o en lugares de trabajo, respete las normas sobre el ruido.

7 - MODO DE EMPLEO**7.1 Funcionamiento con agua fría**

- Coloque el termostato en la pos. STOP
- Conecte el enchufe al tomacorriente de la red eléctrica tras haber controlado que la tensión sea correcta.
- Coloque el interruptor de la bomba en la pos. ON (o en la Pos. 1 para otros modelos)

7.2 Cómo purgar la máquina

- Abra la alimentación del agua.
- Controle que el grifo del detergente esté cerrado.
- Haga funcionar el aparato sin el tubo de alta presión, hasta que el agua salga sin burbujas de aire.
- Luego, conecte el tubo de alta presión.
- Si el tubo de alta presión con la lanza y la boquilla estuvieran ya montados, podrá purgar de la siguiente manera: encienda y apague el aparato varias veces cada 10 segundos, manteniendo abierta la pistola de pulverización, hasta que el agua salga sin burbujas de aire por la boquilla de alta presión.

7.3 Regulación de la presión de trabajo y del caudal

- La regulación de la presión y del caudal de la bomba se obtiene progresivamente de la siguiente manera:
 - enroscando el regulador se obtiene más presión con más caudal.
 - desenroscando el regulador se obtiene menos presión con menos caudal.

7.4 Boquilla de alta presión

- El ángulo de pulverización es decisivo para la eficacia del chorro de alta presión. Generalmente, se trabaja con una boquilla de chorro chato a 25° (suministrado de serie).
- Otras boquillas se pueden suministrar como accesorios
- Boquilla de chorro pleno
(para la suciedad resistente)
- Boquilla de chorro chato a 40°
(para superficies delicadas)
- Boquilla de chorro giratorio
(para capas espesas de suciedad)
- "Tenga cuidado con el chorro porque es muy potente".
- Boquilla en ángulo variable
con ángulo de pulverización variable.

- Para no producir daños con la alta presión, al comenzar el trabajo dirija el chorro hacia el objeto a lavar a una distancia superior.
- En el caso de hidroarenación, use una máscara de protección.

7.5 Funcionamiento con detergente

- Llene el depósito de detergente
- Coloque el grifo dosificador del detergente en la concentración deseada.
- Para la aspiración del detergente (con depósito de agua) coloque el grifo dosificador en la concentración deseada.
- Para la aspiración del detergente (sin depósito de agua) tras haber regulado el grifo dosificador a la concentración deseada, baje la presión con la cabeza regulable de la lanza.
- Concluido el funcionamiento con detergente, cierre el grifo del detergente y enjuague por alrededor de un minuto la instalación, manteniendo la pistola abierta.
- Para tutelar el medio ambiente, se aconseja usar poco detergente. Aténgase a las dosis sugeridas en las etiquetas de los envases de los detergentes.
- Los detergentes no idóneos pueden averiar el aparato y el objeto lavado.
- Se aconseja el siguiente método de lavado:
 - 1° etapa: pulverice con parsimonia el detergente y deje actuar por 1 - 5 minutos para disolver la suciedad.
 - 2° etapa: quite la suciedad con el chorro de alta presión:

7.8 Interrupción momentánea del funcionamiento (Versión PARO TOTAL)

- Al soltar la palanca de la pistola de pulverización, el aparato se detiene.
- Apretando de nuevo la palanca, el aparato comienza a funcionar nuevamente.

7.7 Apagado de la máquina

- Apague el aparato colocando el interruptor en la pos. OFF y desconecte el enchufe del tomacorriente.
- Cierre la alimentación del agua.
- Apriete la palanca de la pistola hasta que el aparato quede sin presión.
- Con el dispositivo de seguridad, bloquee la palanca de la pistola contra la apertura involuntaria.

8 - CUIDADO Y MANTENIMIENTO

ATENCIÓN

- ANTES DE EFECTUAR CUALQUIER TIPO DE MANTENIMIENTO DESCONECTE EL ENCHUFE Y CERCÍÓRESE DE QUE LA INSTALACIÓN NO ESTÉ BAJO PRESIÓN.

- Si lo desea, con el revendedor de su zona podrá estipular un contrato de mantenimiento.
- El primer cambio de aceite (el más importante) se tiene que realizar tras las primeras 20 horas de trabajo.

8.1 Semanalmente

- Controle el nivel de aceite.
- Si el aceite tuviera un aspecto lechoso (agua en el aceite), diríjase inmediatamente al servicio de asistencia.
- Limpie el filtro en la entrada del agua.

8.2 Mensualmente

- Limpie el filtro del tubo de aspiración del detergente.

8.3 Todos los años, transcurridas 500 horas de funcionamiento, o cuando sea necesario

- Cambio de aceite.
Desenrosque el tapón de descarga del aceite y entregue el aceite usado a un centro de recolección autorizado (salvaguardia del medio ambiente).
Tras haber vaciado completamente el aceite, enrosque nuevamente el tapón de descarga del mismo e introduzca aceite lentamente hasta alcanzar la posición indicada en el indicador colocado en el cárter de la bomba (purgue el circuito).
- Para la cantidad y el tipo de aceite, véanse los datos técnicos, capítulo 1.

8.4 Tubo de alta presión

- Controle los tubos de alta presión (A.P.)
- Todos los tubos de alta presión tienen que ser conformes a las normativas de seguridad y tienen que estar contramarcados con la presión permitida y con la marca del fabricante.
- Los tubos de alta presión no pueden ser plegados, estirados, aplastados o averiados por ningún motivo.
- Los tubos de alta presión averiados son peligrosos y se tienen que sustituir inmediatamente.
- Los tubos de alta presión con menor resistencia a la presión, o con reparaciones inadecuadas son peligrosos.

Por consiguiente, use sólo tubos de alta presión probados y contramarcados (los tubos de alta presión originales son conformes a las normativas de seguridad).

8.5 Cable de alimentación

- TAREA EXCLUSIVA DEL SERVICIO DE ASISTENCIA - El cable de alimentación no tiene que estar averiado (peligro de accidente a causa de sacudida eléctrica). Un cable de alimentación averiado tiene que ser sustituido inmediatamente por el servicio de asistencia, o por un técnico autorizado.

8.6 Protección contra la congelación

- El hielo destruye la máquina que no se haya vaciado completamente del agua. Durante el invierno, conserve la máquina en un local protegido del frío; en caso contrario, se aconseja vaciar el aparato, o lavarlo con anticongelante.

- Vaciado del aparato
 - Desenrosque el tubo de alimentación del agua de la máquina y el tubo de alta presión.

Haga funcionar el aparato (1 minuto como máximo) para que la bomba y los tubos se vacíen.

- Anticongelante

En el caso de períodos prolongados de inactividad, se aconseja bombear en el aparato un producto anticongelante

Con el mismo se obtiene también una discreta protección contra la corrosión.

8.7 Inactividad prolongada

- Si la máquina no se usa por mucho tiempo, es probable que se forme algún sedimento de caliza que puede dificultar o perjudicar la puesta en marcha. En dichos casos, para evitar absorciones anormales de corriente, aconsejamos mover el eje motor antes de poner en marcha la máquina.

- Además, dicha operación permite ver si la máquina está congelada o bloqueada por incrustaciones y de esta manera evitar averiarla.

9 - INCONVENIENTES Y SOLUCIONES

ATENCIÓN

- ANTES DE EFECTUAR ALGUNA REPARACIÓN, DESCONECTE EL APARATO DE LA RED ELÉCTRICA.
- EL CONTROL DE LOS COMPONENTES ELÉCTRICOS TIENE QUE SER EFECTUADO SÓLO POR EL SERVICIO DE ASISTENCIA AUTORIZADO.

INCONVENIENTES	CAUSAS	SOLUCIONES
La máquina no arranca	La tensión no es correcta El cable de alimentación está averiado	Controle Controle y, si fuera necesario, sustituya.
La bomba gira pero no alcanza las presiones indicadas	La bomba aspira aire Las válvulas están gastadas o sucias El asiento de la válvula de regulación está gastado La boquilla del agua no es idónea o está gastada Las juntas están gastadas	Controle los conductos de aspiración. Limpie o sustituya Controle y, si fuera necesario, sustituya. Controle y, si fuera necesario, sustituya. Controle y, si fuera necesario, sustituya.
Oscilaciones irregulares de presión	Las válvulas están gastadas, sucias o bloqueadas Aspiración de aire Las juntas están gastadas	Controle, limpie y, si fuera necesario, sustituya. Controle los conductos de aspiración Controle y, si fuera necesario, sustituya.
Pérdida de presión	La boquilla está gastada Las válvulas están sucias o bloqueadas El asiento de la válvula de regulación está gastado Las juntas están gastadas	Cambie la boquilla Controle, limpie o sustituya Controle y, si fuera necesario, sustituya. Controle y, si fuera necesario, sustituya
Vibraciones en el tubo de alta presión	La bomba aspira aire del depósito de aditivos El depósito de aditivos está vacío La bomba aspira aire de los tubos o uniones flojas Hay aire en el interior del circuito hídrico Las válvulas están sucias o bloqueadas	Llene el depósito de aditivos Apriete la válvula de aditivos Controle posibles pérdidas: apriete todas las uniones que estén flojas. Se aconseja llamar al servicio de mantenimiento. Desconecte el tubo de alta presión, haga funcionar la máquina hasta que el chorro salga sin aire. Controle, limpie y, si fuera necesario, sustituya
Ruido	Aspiración de aire Las válvulas están gastadas, sucias o bloqueadas Los cojinetes están gastados La temperatura del agua es excesiva	Controle los conductos de aspiración Controle, limpie o sustituya Controle y sustituya. Se aconseja llamar al servicio de mantenimiento. Regule la temperatura por debajo de 60°C.
Hay agua en el aceite	Los anillos aisladores (agua y aceite) están gastados Elevado porcentaje de humedad en el aire	Controle y, si fuera necesario, sustituya. Cambie el aceite con el doble de frecuencia con respecto a la indicada.
Sale agua por la cabeza	Las juntas están gastadas Los tapones de las válvulas están rotos La cabeza está rota	Sustituya las juntas. Se aconseja llamar al servicio de mantenimiento. Sustituya las piezas rotas. Se aconseja llamar al servicio de mantenimiento.
Hay pérdidas de aceite	Los anillos aisladores del aceite están gastados	Sustituya los anillos aisladores.
Pulsando el interruptor, el motor zumba pero no arranca.	La tensión (VOLT) de red es inferior a la mínima indicada. La bomba está bloqueada o congelada.	Controle que la instalación sea idónea. Haga girar el motor manualmente con una llave, actuando directamente sobre el ventilador de refrigeración.
Pulsando el interruptor el motor no arranca	Falta la corriente	Controle el cable y el interruptor.
El motor se para improvisamente.	El protector térmico se ha desconectado a causa de un sobrecalentamiento.	Controle que la tensión sea la indicada. Desconecte el interruptor y deje enfriar por algunos minutos.

INCONVENIENTES	CAUSAS	SOLUCIONES
La válvula de regulación de la presión se desconecta continuamente durante el funcionamiento.	La boquilla del agua está parcialmente atascada. El filtro del agua está sucio. Hay pérdidas en el circuito de aspiración.	Limpie la boquilla de agua. Limpie el filtro de agua Llame al servicio de mantenimiento.
La válvula de regulación se desconecta con la pistola cerrada	Hay pérdidas en la pistola Hay aire en el circuito hídrico. El tubo de alta presión está roto. La válvula de regulación está averiada.	Limpie el interior de la pistola, quitando las posibles incrustaciones o impurezas. Se aconseja llamar al servicio de mantenimiento. Repita las operaciones previstas en el caso "Vibraciones en el tubo de alta presión" Sustituya el tubo de alta presión. Llame al servicio de mantenimiento.
La máquina no aspira aditivos	El depósito de los aditivos está vacío La válvula de aditivos está atascada Los tubos de aspiración o el filtro están sucios.	Cerciórese de que el líquido aditivo no se haya terminado, si así fuera, llene el depósito. Antes de volver a usar la máquina con aditivos, espere a que salga todo el aire que haya entrado en el circuito. Controle, limpie y, si fuera necesario, sustituya la válvula. Controle y limpie.

10 - DETERGENTES**LÍQUIDO DETERGENTE**

- Observe las instrucciones para el uso indicadas en el envase del producto.
- El fabricante no es responsable de daños causados por un uso impropio o negligente de los productos.
- Se aconseja al cliente realizar pruebas antes de usar el producto.
- Consulte el catálogo para los productos detergentes a utilizar en función del tipo de lavado que tiene que realizar y del tipo de superficie que debe tratar.

11 - ADVERTENCIAS GENERALES**11.1 Accesorios**

- Los accesorios incorrectos, inadecuados o defectuosos reducen la eficiencia de la máquina. Su empleo es peligroso. Pida al fabricante, o al revendedor, los accesorios originales adecuados.

11.2 Recambios

- El empleo de recambios no originales puede producir averías y también accidentes graves y funcionamiento precario de la máquina. Los recambios originales ofrecen la garantía de un funcionamiento seguro y sin inconvenientes.

11.3 Dispositivos de seguridad**· Presóstato**

El presóstato desconecta el aparato cuando se supera la presión de funcionamiento.

Ejemplo: cuando se cierre la pistola con la boquilla sucia o el serpentín atascado por incrustaciones de caliza.

Pone en marcha nuevamente el aparato cuando la presión desciende por debajo de un valor determinado.

El presóstato es regulado en fábrica.

· Dispositivo de seguridad falta de agua (OPCIONAL)

El dispositivo de seguridad de falta de agua impide que la bomba se ponga en marcha cuando no hay agua, o detiene la máquina si falta el agua durante el funcionamiento. Para reactivar la máquina, coloque el interruptor de la bomba en pos. "OFF" y, luego, en pos. "ON".

- Para los modelos con selector 0-1-2 colóquelo en pos. "0" y, luego, en pos. 1.