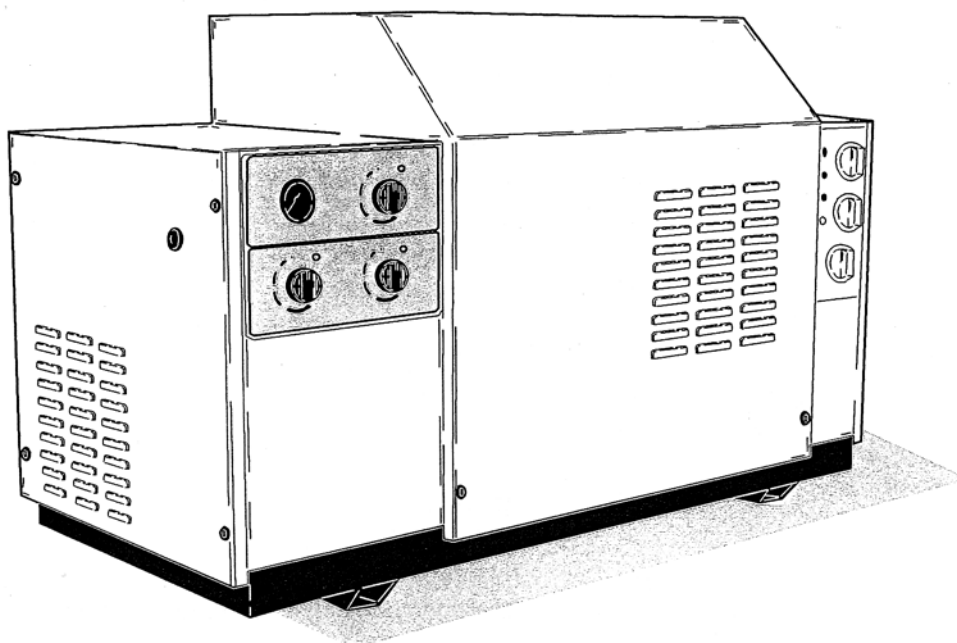


MANUAL DE INSTRUCCIONES



Mod. IWD15021TS / IWD 20021TS

H I D R O L I M P I A D O R A S

Español

Las instrucciones más importantes están señaladas con el símbolo



NORMAS GENERALES DE SEGURIDAD PARA EL USO DE LAS LIMPIADORAS DE ALTA PRESION.

⚠ La presente publicación forma parte integrante del Manual de Instrucciones y tiene que ser leída antes de proceder a la instalación, puesta en marcha y utilización de la limpiadora de alta presión. **Conservar con cuidado esta publicación para cualquier consulta ulterior.**

Las limpiadoras de alta presión en materia de seguridad están fabricadas de acuerdo con las normas vigentes.

CLASIFICACION

El usuario tiene que respetar las condiciones de uso de la máquina previstas por las Normas, en particular tiene que seguir la clasificación mencionada.

La limpiadora de alta presión, a fines de la protección contra los choques eléctricos es un aparato de Clase I.

La hidrolimpiadora de agua caliente es regulada en la fábrica y todos los dispositivos de seguridad contenidos en ella están sellados. Está prohibido alterar su regulación.

La hidrolimpiadora de agua caliente para el calentamiento del agua utiliza un quemador alimentado con combustible Diesel.

La limpiadora de alta presión tiene que ser utilizada siempre sobre un terreno consistente y plano, además no tiene que ser desplazada durante su funcionamiento o cuando se conecte con la red eléctrica. Si no se respeta esta prescripción se puede incurrir en peligro.

La limpiadora de alta presión no debe de ser utilizada en presencia de atmósfera corrosiva o potencialmente explosiva (vapores o gas).

La conexión eléctrica tiene que ser realizada por técnicos capacitados para operar respetando las normas vigentes (en Italia respetar lo previsto por la ley 46/90) y siguiendo las instrucciones del fabricante.

Una conexión errónea puede provocar daños a personas, animales o cosas, sin que el fabricante pueda considerarse de ningún modo responsable.

Las hidrolimpiadoras por agua caliente con potencia inferior a los 3 kW están dotadas de enchufe para conexión a la red eléctrica. En este caso comprobar que la capacidad eléctrica de la instalación y de las tomas de corriente sean adecuadas a la potencia máxima del aparato que se indica en la placa (kW). En caso de dudas, dirigirse a personal profesionalmente calificado.

En caso de incompatibilidad entre la toma de corriente y el enchufe del aparato, hacer que personal profesionalmente calificado cambie la toma de corriente con otra de tipo adecuado.

Antes de conectar el aparato, comprobar que los datos de la placa correspondan a los de la red de distribución eléctrica.

No utilizar alargadores para alimentar la limpiadora de alta presión.

La seguridad eléctrica de este aparato se encuentra asegurada sólo cuando el mismo se encuentre correctamente conectado a una eficaz instalación de conexión a tierra, como previsto por las normas vigentes de seguridad eléctrica (en Italia respetar lo indicado por la ley 46/90).

Es necesario verificar este fundamental requisito de seguridad, en caso de dudas, solicitar un control a fondo de la instalación por parte de personal profesionalmente calificado.

El fabricante no puede considerarse responsable de los eventuales daños provocados por la falta de conexión a tierra de la instalación.

La limpiadora de alta presión tiene que conectarse a la red de alimentación eléctrica mediante interruptor omnipolar con una apertura de los contactos de por lo menos 3 mm y características eléctricas adecuadas al aparato. (este requisito no es aplicable a las limpiadoras de alta presión que lleven enchufe con potencia inferior a 3 kW).

El aparato está desactivado de la red de alimentación eléctrica sólo desenchufándolo o apagando el interruptor omnipolar de la instalación.

CONEXION A LA RED HIDRAULICA

Antes de conectar el aparato verificar que el valor de presión de la red de alimentación hídrica esté comprendido entre los 2 y los 4 bar (30 y 60 PSI) y la temperatura del agua no supere los 60°C (140°F).

El agua de alimentación tiene que estar limpia y exente de arena y otras impurezas.

No conectar el aparato directamente a depósitos de agua potable.

No aspirar líquidos que contengan disolventes inflamables o nocivos como disolventes para barnices, gasolina, aceite, trielina, etc.

ADVERTENCIAS GENERALES DE INSTALACION Y USO

⚠ El uso de cualquier aparato eléctrico exige el respeto de algunas reglas fundamentales:

- No tocar el aparato con manos o pies mojados o húmedos.
- No usar el aparato con los pies descalzos o con indumentos no apropiados
- No tirar del cable de alimentación o del aparato para desenchufarlo de la toma de corriente.

⚠ La limpiadora de alta presión no debe ser utilizada por niños, adolescentes ni personas incapaces (en estado de embriaguez, etc.).

⚠ Utilizar solamente accesorios originales que ofrecen garantía de un funcionamiento seguro del aparato.

Español

⚠ El tubo flexible de conexión entre la lanza y la limpiadora de alta presión no tiene que estar estropeado. En caso de estarlo, cambiarlo de inmediato.

⚠ Tubos, juntas y acoplamientos para alta presión son importantes para la seguridad de la limpiadora de alta presión. Utilizar sólo repuestos originales aprobados por el fabricante.

⚠ No utilizar la limpiadora de alta presión cuando se encuentren presentes en su rayo de acción personas y/o animales.

⚠ Los chorros de alta presión pueden resultar peligrosos si sometidos a un uso no correcto. El chorro no tiene que ser nunca dirigido hacia personas y/o animales, aparatos eléctricos ni hacia el mismo aparato.



⚠ El chorro de agua con alta presión genera una fuerza de reacción sobre la lanza. Mantener bien agarrado el mango de la lanza.

⚠ La utilización de la limpiadora de alta presión tiene que hacerse según el tipo de lavado que tiene que ser efectuado.

⚠ Protegerse contra el lanzamiento de cuerpos sólidos o sustancias corrosivas utilizando indumentes de protección adecuados.

⚠ La utilización de la limpiadora de alta presión tiene que ser evaluada según la zona en que se lleve a cabo el lavado (ej. industrias de alimentación, industrias farmacéuticas, etc).

⚠ Tendrán que ser respetadas las respectivas normas de seguridad.

⚠ No dirigir el chorro contra sí mismo u a los demás para limpiar indumentes o zapatos.

⚠ Durante el uso está prohibido bloquear el gatillo (palanca) de la lanza en posición de suministro.

⚠ La hidrolimpiadora por agua caliente para calentar el agua utiliza un quemador alimentado con combustible diesel. El utilizar otro tipo de combustible puede resultar peligroso.

⚠ Antes de efectuar cualquier tipo de operación de limpieza y/o mantenimiento, separar el aparato de la red de alimentación eléctrica e hídrica.

⚠ Periódicamente, por lo menos una vez al año, hacer revisar los dispositivos de seguridad en uno de nuestros centros de asistencia técnica.

⚠ La hidrolimpiadora por agua caliente tiene que ser vigilada durante su funcionamiento.

⚠ No obstruir las aberturas y rendijas de ventilación, de eliminación del calor o la chimenea de salida de humos para las hidrolimpiadoras por agua caliente. No utilizar el aparato con el cable de alimentación estropeado.

⚠ En caso de que el cable estuviera estropeado, para cambiarlo dirigirse sólo y exclusivamente a uno de nuestros centros de asistencia. El cable de alimentación de este aparato no puede ser cambiado por el usuario.

⚠ En caso de avería o/y mal funcionamiento del aparato, apagarlo desconectándolo de la red de alimentación eléctrica e hídrica) y no intervenir en él.

Dirigirse a uno de nuestros centros de asistencia técnica.

MANUTENCION Y REPARACION

La limpiadora de alta presión es un aparato de gran fiabilidad que, no obstante, requiere una manutención basada en un conocimiento a fondo del producto y que puede ser garantizada únicamente por personal calificado que se asume la responsabilidad de las intervenciones efectuadas, documentándolas en el apartado previsto en el Manual de Instrucciones.

El fabricante no responde de intervenciones, modificaciones, reparaciones y mantenimientos no adecuadas realizadas por terceros que hayan sido aportadas al producto sin su explícita autorización.

La documentación de las intervenciones de reparación, de asistencia programada así como las eventuales certificaciones relativas a la instalación del aparato según lo previsto por las leyes vigentes (en Italia Ley 46/90) tienen que ser conservadas con cuidado por el usuario junto con el Manual de Instrucciones.

Periódicamente, por lo menos una vez al año, someter la limpiadora de alta presión a un control general de los dispositivos de seguridad y de las regulaciones en un centro nuestro de asistencia técnica.

De manera particular, las hidrolimpiadoras por agua caliente están reguladas en la fábrica y tiene que llevarse a cabo el control de los gases de descarga.

⚠ La regulación fijada por el fabricante prevé una producción de gas de combustión con CO inferior a 0,04% y cantidad de humo equivalente al punto de humo n° 2 Shell - Bacharach como previsto por las normas vigentes. La máquina está destinada a ser usada en el exterior. Para usar la máquina en el interior (desaconsejado) es necesario prever una esmerada ventilación del local y un óptimo aspirador de humos de descarga.

⚠ Para las eventuales reparaciones dirigirse exclusivamente a uno de nuestros centros de asistencia técnica y exigir la utilización de piezas de repuesto originales. De no respetarse esto se podría comprometer la seguridad del aparato.

Una vez finalizada la lectura del presente prospecto, leer atentamente el manual de Instrucciones.

Enhorabuena! Deseamos darle las gracias.

Adquiriendo esta hidrolimpiadora, Usted ha demostrado que no acepta compromisos: **Desea sólo lo mejor.** Hemos preparado este manual para que pueda apreciar plenamente las cualidades y las grandes prestaciones que esta hidrolimpiadora le ofrece.

Le aconsejamos que lo lea detenidamente antes de usar la máquina.

La marca **CE** que se encuentra en su hidrolimpiadora demuestra que ha sido fabricada respetando las Normas Europeas en cuestión de Seguridad.

Le proponemos además una amplia gama de máquinas para la limpieza como:

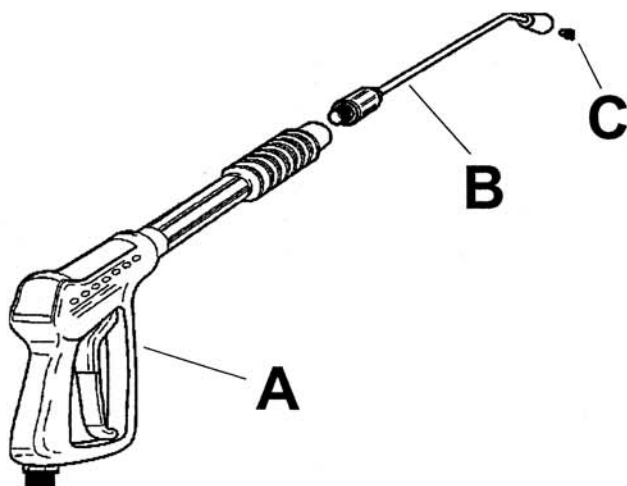
ASPIRADORES, MAQUINA PARA LAVAR Y ENJUGAR SUELOS, MOTOBARRREDORAS, así como una gama completa de accesorios, **PRODUCTOS QUIMICOS, DETERGENTES** adecuados para la limpieza de todo tipo de superficies.

Pida a su revendedor el catálogo completo de nuestros productos.

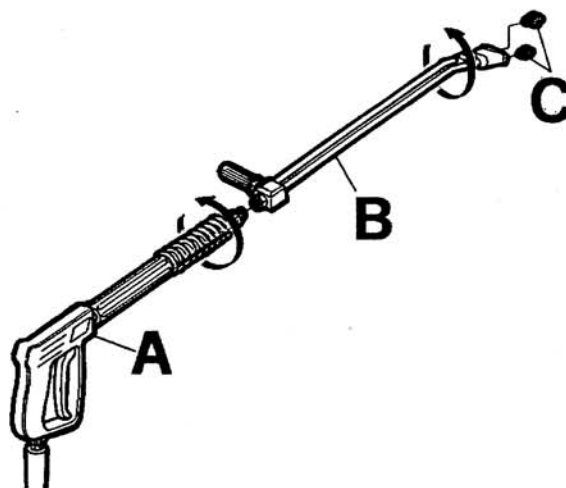
El texto ha sido atentamente controlado, sin embargo se ruega que los eventuales errores de imprenta contenidos en el presente manual sean comunicados al fabricante. Nos reservamos, además, el derecho de mejorar el producto, de aportar modificaciones para la puesta al día de esta publicación sin aviso previo. Queda prohibida toda reproducción, total o parcial del presente manual sin autorización previa del fabricante.

PREPARACION DE LA HIDROLIMPIADORA

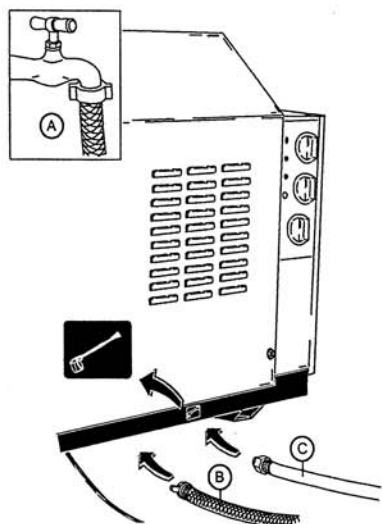
Montaje de la lanza



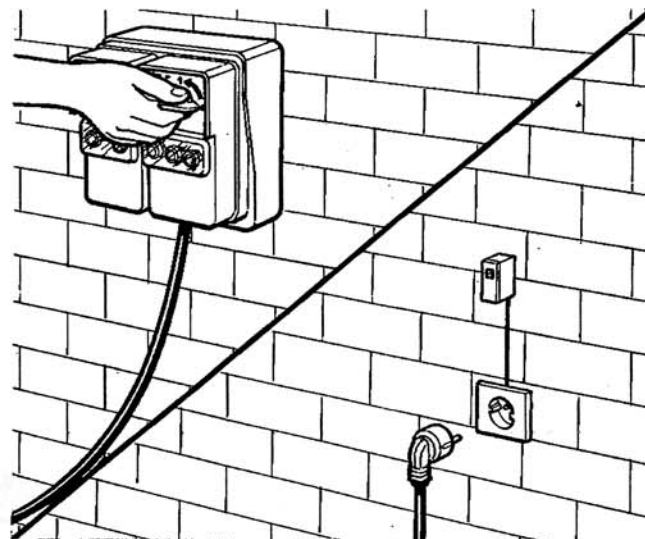
Montaje de la lanza



Conexión hídrica

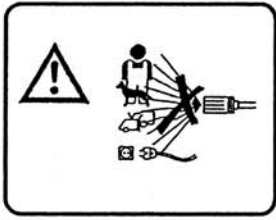


Conexión eléctrica

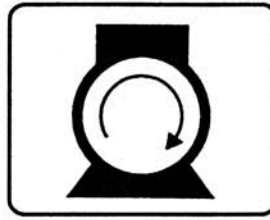


Continuar con la lectura del presente manual sin conectar la hidrolimpiadora a la red eléctrica e hídrica.

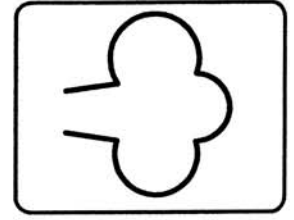
DESCRIPCION DE LOS SIMBOLOS PRESENTES EN LA HIDROLIMPIADORA



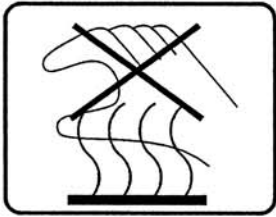
NO DIRIGIR EL CHORRO CONTRA PERSONAS, ANIMALES, TOMAS DE CORRIENTE EN LA MISMA MÁQUINA.



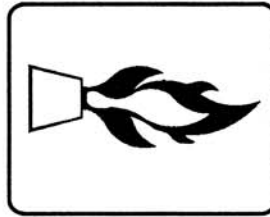
ENCENDIDO MOTOR BOMBA



MANDO VAPOR.



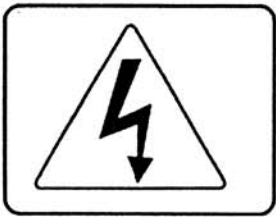
ATENCIÓN PELIGRO DE QUEMADURAS



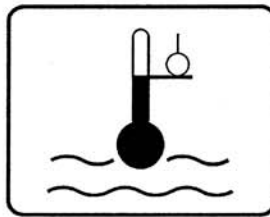
ENCENDIDO QUEMADOR



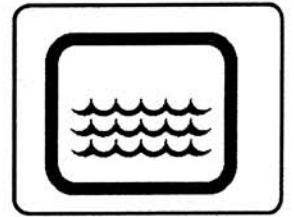
BLOQUEO QUEMADOR.



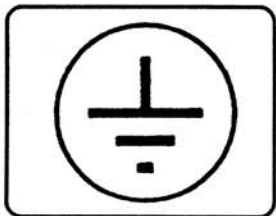
ATENCIÓN PELIGRO DE ELECTROCUTACIÓN



REGULACIÓN TEMPERATURA AGUA



FALTA DE AGUA.



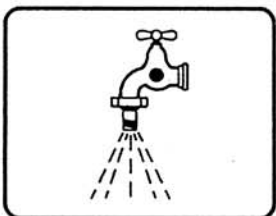
DESCARGA A TIERRA



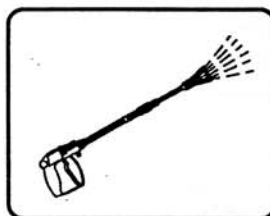
CARBURANTE (GASOIL)



PRODUCTO QUÍMICO (DETERGENTE)



ENTRADA DE AGUA



SALIDA DE AGUA



ANTICALIZA

Las instrucciones más importantes están señaladas con el símbolo



PREFACION

⚠ El presente manual tiene que ser leído antes de llevar a cabo la instalación, puesta en marcha y utilización de la hidrolimpiadora. Este manual constituye parte integrante del producto. Esta formado por dos partes, una de ellas es de color amarillo. Leer atentamente las advertencias y las instrucciones contenidas en este manual ya que dan importantes indicaciones sobre la **SEGURIDAD DE USO y DE MANUTENCION** (teniendo un cuidado particular en las normas generales de seguridad contenidas en el anexo amarillo).

CONSERVAR CON CUIDADO ESTE MANUAL PARA CUALQUIER CONSULTA SUCESIVA.

⚠ El usuario de la hidrolimpiadora y la persona que efectúa las operaciones de mantenimiento ordinario tiene que conocer perfectamente el contenido del presente manual.

CLASIFICACION

El usuario tiene que respetar las condiciones de uso de la máquina previstas por las Normas, en particular tiene que seguir la clasificación mencionada.

La limpiadora de alta presión, a fines de la protección contra los choques eléctricos es un aparato de Clase I.

La hidrolimpiadora de agua caliente es regulada en la fábrica y todos los dispositivos de seguridad contenidos en ella están sellados. Está prohibido alterar su regulación.

La hidrolimpiadora de agua caliente para el calentamiento del agua utiliza un quemador alimentado con combustible Diesel.

La limpiadora de alta presión tiene que ser utilizada siempre sobre un terreno consistente y plano, además no tiene que ser desplazada durante su funcionamiento o cuando se conecte con la red eléctrica. Si no se respeta esta prescripción se puede incurrir en peligro.

La limpiadora de alta presión no debe de ser utilizada en presencia de atmósfera corrosiva o potencialmente explosiva (vapores o gas).

La conexión eléctrica tiene que ser realizada por técnicos calificados capacitados para operar respetando las normas vigentes (en Italia respetar lo previsto por la ley 46/90) y siguiendo las instrucciones del fabricante.

Una conexión errónea puede provocar daños a personas, animales o cosas, sin que el fabricante pueda considerarse de ningún modo responsable.

Las hidrolimpiadoras por agua caliente con potencia inferior a los 3 kW están dotadas de enchufe para conexión a la red eléctrica. En este caso comprobar que la capacidad eléctrica de la instalación y de las tomas de corriente sean adecuadas a la potencia máxima del aparato que se indica en la placa (kW). En caso de dudas, dirigirse a personal profesionalmente calificado.

En caso de incompatibilidad entre la toma de corriente y el enchufe del aparato, hacer que personal profesionalmente calificado cambie la toma de corriente con otra de tipo adecuado. Antes de conectar el aparato, comprobar que los datos de la placa correspondan a los de la red de distribución eléctrica.

No utilizar alargadores para alimentar la limpiadora de alta presión.

La seguridad eléctrica de este aparato se encuentra asegurada sólo cuando el mismo se encuentre correctamente conectado a una eficaz instalación de conexión a tierra, como previsto por las normas vigentes de seguridad eléctrica (en Italia respetar lo indicado por la ley 46/90).

Es necesario verificar este fundamental requisito de seguridad, en caso de dudas, solicitar un control a fondo de la instalación por parte de personal profesionalmente calificado.

El fabricante no puede considerarse responsable de los eventuales daños provocados por la falta de conexión a tierra de la instalación.

La limpiadora de alta presión tiene que conectarse a la red de alimentación eléctrica mediante interruptor omnipolar con una apertura de los contactos de por lo menos 3 mm y características eléctricas adecuadas al aparato. (este requisito no es aplicable a las limpiadoras de alta presión que lleven enchufe con potencia inferior a 3 kW).

El aparato está desactivado de la red de alimentación eléctrica sólo desenchufándolo o apagando el interruptor omnipolar de la instalación.

El usuario de la hidrolimpiadora y la persona que efectúa las operaciones de mantenimiento ordinario tiene que conocer perfectamente el contenido del presente manual.

La hidrolimpiadora se considera un aparato de instalación fija.

⚠ Las hidrolimpiadoras con dispositivo "Total stop" tienen que considerarse apagadas con el interruptor omnipolar en la posición "O", o con el enchufe desconectado del tomacorriente.

APLICACIONES DE LA MAQUINA

Este aparato está destinado exclusivamente a a limpieza de máquinas, vehículos, edificios, utensilios y superficies en general, aptas para ser lavadas con chorro de alta presión comprendida entre 25 y 250 bar (60 - 3600 PSI) de soluciones detergentes.

Este aparato ha sido proyectado para ser usado con detergentes suministrados o aconsejados por el fabricante. El uso de otros detergentes o sustancias químicas puede influir sobre la seguridad del aparato.

Esta máquina tendrá que ser utilizada sólo y exclusivamente para el uso para el cual ha sido expresamente proyectada. Cualquier otro uso será considerado no pertinente y por lo tanto irrazonable.

Ejemplos de usos irrazonables son:

- El lavado de superficies no aptas para ser lavadas con chorro de alta presión
- El lavado de personas, animales, aparatos eléctricos o del mismo aparato.
- La utilización de sustancias químicas no adecuadas.
- Bloquear el gatillo (palanca) de la lanza en posición de suministro.

El fabricante no puede considerarse responsable de los eventuales daños provocados por usos impropios, incorrectos o irrazonables. Las hidrolimpiadoras en materia de seguridad están fabricadas de acuerdo con la Norma Europea EN 60 335-1 (Norma general) y EN 60335-2-79 (Norma específica).

OPERACIONES PRELIMINARES

DESEMBALAJE

Después de desembalar el aparato, comprobar que la hidrolimpiadora se encuentre íntegra. En caso de dudas no utilizar la máquina. Consultar con el propio vendedor.

No deje al alcance de los niños los elementos de embalaje (bolsas, cajas, clavos, etc.), ya que son fuentes de peligro. Elimínelos o consérvelos respetando las normativas medioambientales nacionales.

MONTAJE DE PARTES SEPARADAS DE LA MAQUINA

La máquina ha sido ensamblada por el fabricante por todo aquello que se refiere a las partes fundamentales y de seguridad. Por motivos de embalaje y transporte, algunos de los elementos secundarios de la hidropulidora son suministrados desmontados.

El usuario tendrá que efectuar el montaje de estas partes siguiendo las instrucciones suministradas en cada kit de montaje.

PLACA DE IDENTIFICACION

La placa de identificación con las principales características técnicas de la hidrolimpiadora se encuentra colocada en el carro y siempre a la vista.

⚠ Comprobar en el momento de la compra que el producto lleve la placa. En caso contrario advertir de inmediato al fabricante y/o al revendedor.

Los aparatos desprovistos de placa no tienen que ser usados de modo alguno ya que de no ser así, el fabricante no se asume ninguna responsabilidad. Los aparatos desprovistos de placa tienen que ser considerados anónimos y, por lo tanto, potencialmente peligrosos.

ACCESORIOS PARA LA INSTALACIÓN. (Accesorios opcionales)

La hidrolimpiadora Mural puede ser instalada en la pared mediante estribos de sujeción específicos o sobre soportes de sobremesa de acero pintado con cubeta hermética de acero inoxidable portadepósitos para combustible y productos detergentes.

LLENADO DEL DEPOSITO DE COMBUSTIBLE

El depósito de combustible no está incluido en la hidrolimpiadora, utilice un recipiente idóneo para contener combustibles.

Llene el depósito con combustible para motores Diesel (fig.1).

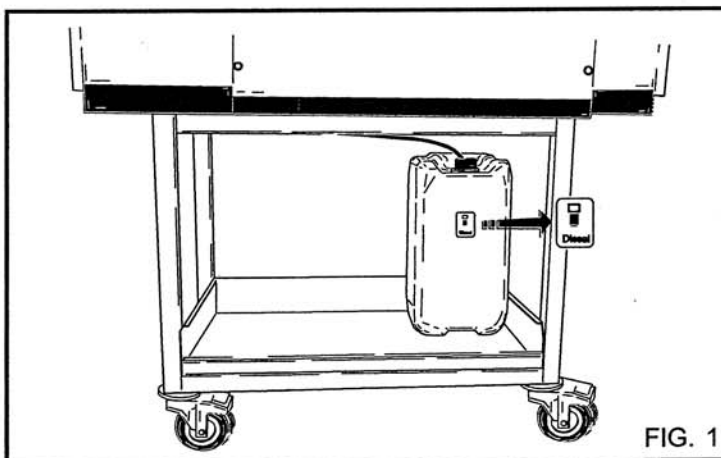


FIG. 1

⚠ No usar nunca combustible distinto del que se indica en la placa de identificación.

Durante el funcionamiento de la hidrolimpiadora controlar periódicamente el nivel de combustible. El funcionamiento sin combustible puede provocar daños a la bomba del gasoil.

LENADO DEL DEPOSITO DE DETERGENTE

El depósito de detergente no está incluido en la hidrolimpiadora, use un recipiente idóneo.

El aparato está preparado para utilizar alternativamente dos productos detergentes distintos de dos depósitos diferentes (fig.2)

Los depósitos están disponibles como accesorios opcionales.

Elegir entre la gama de productos aconsejados el más adecuado para el lavado que se desea realizar y diluirlo en agua (fig. 3), según los consejos indicados en los paquetes del producto.

Pida a su revendedor el catálogo de los detergentes que pueden ser utilizados según el tipo de lavado a realizar y del tipo de superficie a tratar.

Después de usar un detergente, el circuito de aspiración del detergente tiene que ser aclarado con agua limpia.

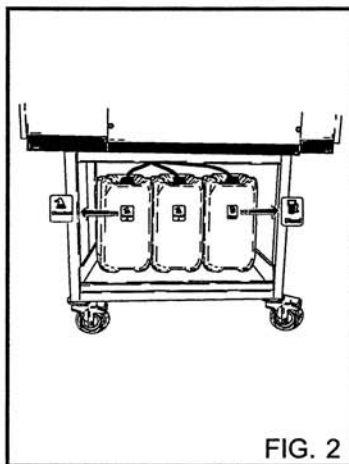


FIG. 2

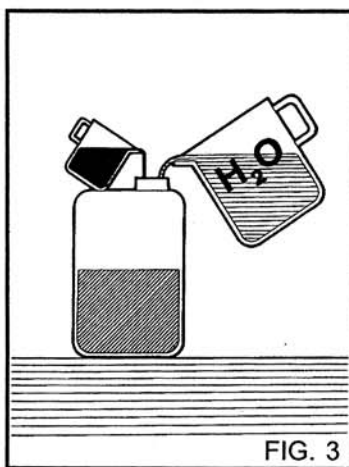


FIG. 3

LLENADO DEL DEPÓSITO DE ANTICAL

El depósito antical no está incluido en la hidrolimpiadora, use un recipiente idóneo.

Llene el depósito con una solución antical. Use exclusivamente productos aconsejados por el fabricante o por el revendedor, siguiendo escrupulosamente las instrucciones indicadas en el envase (no derrame el producto antical en el medio ambiente).

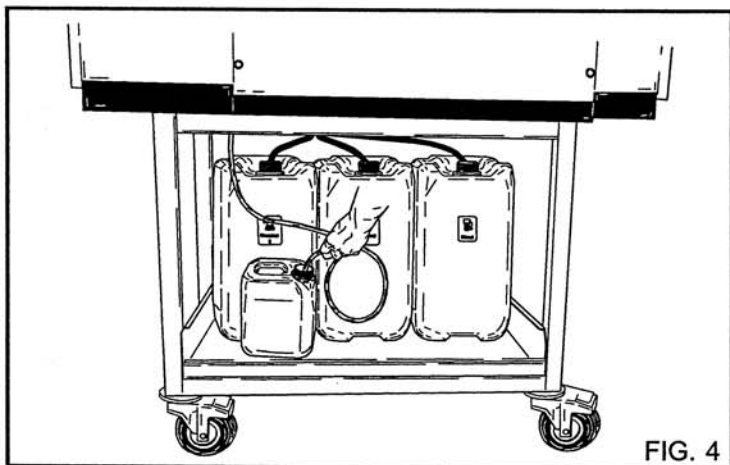


FIG. 4

DISPOSITIVOS DE MANDO Y CONTROL

⚠ Antes de la conexión a la red de alimentación hídrica es necesario conocer la función de los dispositivos de mando y control de la hidrolimpiadora.

Efectuar esta operación siguiendo todo lo que se explica en el manual de instrucciones consultando las respectivas figuras.

CONEXION A LA RED HIDRICA

Conectar el tubo de alimentación a la red (fig. 5A) y al empalme de la hidrolimpiadora (fig. 5B).

Comprobar que la red suministre la cantidad y la presión de agua suficientes para el funcionamiento de la hidrolimpiadora 2+8 bar (29+116 PSI). Temperatura máxima del agua de alimentación 50°C (122°F).

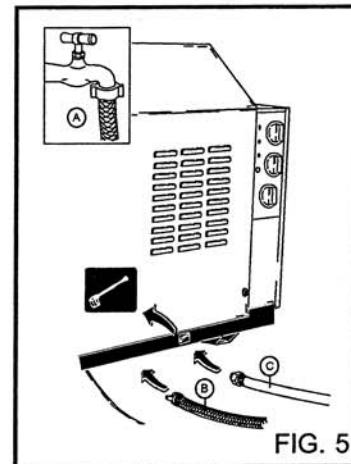


FIG. 5

Conectar el tubo de alta presión a la hidrolimpiadora (fig. 5C) y a la lanza (fig. 6).

IMPORTANTE:

La hidrolimpiadora tiene que funcionar con agua limpia.

Agua sucia o con arena, productos químicos corrosivos, disolventes, provocan graves daños a la hidrolimpiadora.

La inobservancia de cuanto arriba mencionado, exonera al fabricante de toda responsabilidad y representa un uso negligente del producto.

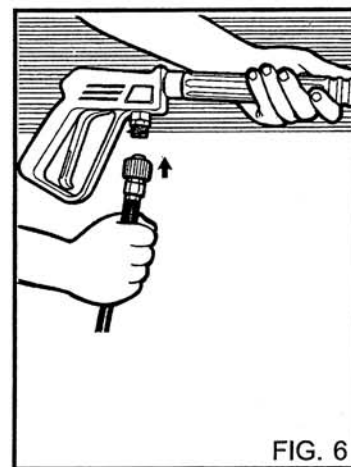


FIG. 6

CONEXION A LA RED DE ALIMENTACION ELECTRICA

La conexión a la red eléctrica de la hidrolimpiadora tiene que ser efectuada por técnicos calificados y capacitados para operar respetando las normas y leyes vigentes.

Comprobar que los datos de la placa de identificación correspondan a los de la red de distribución eléctrica.

⚠ El cable eléctrico tiene que estar protegido contra aplastamientos accidentales.

⚠ No utilizar el aparato con el cable de alimentación estropeado.

⚠ El uso de cualquier aparato eléctrico exige el respeto de algunas reglas fundamentales:

- No tocar el aparato con manos o pies mojados o húmedos.
- No usar el aparato con los pies descalzos o con indumentos no apropiados
- No tirar del cable de alimentación o del aparato para desenchufarlo de la toma de corriente.

(Para hidrolimpiadoras con una potencia inferior de 3 kW equipadas con enchufe).

La limpiadora de alta presión, a fines de la protección contra los choques eléctricos es un aparato de Clase I.

⚠ De no respetarse cuanto descrito, el fabricante no se considerará responsable por ninguno de los daños eventualmente provocados por un uso negligente de la máquina.

ADVERTENCIAS GENERALES DE INSTALACION Y USO

⚠ El uso de cualquier aparato eléctrico exige el respeto de algunas reglas fundamentales:

- No tocar el aparato con manos o pies mojados o húmedos.
- No usar el aparato con los pies descalzos o con indumentos no apropiados
- No tirar del cable de alimentación o del aparato para desenchufarlo de la toma de corriente.

(Para hidrolimpiadoras con una potencia inferior de 3 kW equipadas con enchufe).

⚠ La limpiadora de alta presión no debe ser utilizada por niños, adolescentes ni personas incapaces (en estado de embriaguez, etc.).

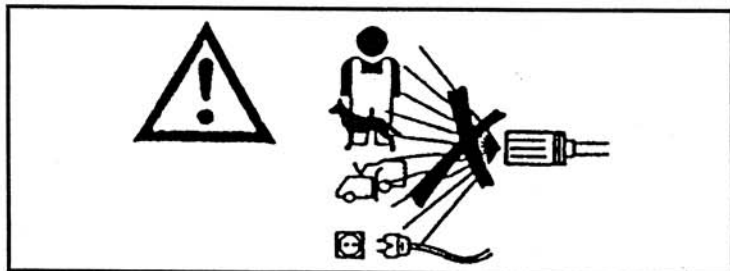
⚠ Utilizar solamente accesorios originales que ofrecen garantía de un funcionamiento seguro del aparato.

⚠ El tubo flexible de conexión entre la lanza y la limpiadora de alta presión no tiene que estar estropeado. En caso de estarlo, cambiarlo de inmediato.

⚠ Tubos, juntas y acoplamientos para alta presión son importantes para la seguridad de la limpiadora de alta presión. Utilizar sólo repuestos originales aprobados por el fabricante.

⚠ No utilizar la limpiadora de alta presión cuando se encuentren presentes en su rayo de acción personas y/o animales.

⚠ Los chorros de alta presión pueden resultar peligrosos si sometidos a un uso no correcto. El chorro no tiene que ser nunca dirigido hacia personas y/o animales, aparatos eléctricos ni hacia el mismo aparato.



⚠ El chorro de agua con alta presión genera una fuerza de reacción sobre la lanza. Mantener bien agarrado el mango de la lanza.

⚠ La utilización de la limpiadora de alta presión tiene que hacerse según el tipo de lavado que tiene que ser efectuado.

⚠ Protegerse contra el lanzamiento de cuerpos sólidos o sustancias corrosivas utilizando indumentos de protección adecuados.

⚠ La utilización de la limpiadora de alta presión tiene que ser evaluada según la zona en que se lleve a cabo el lavado (ej. industrias de alimentación, industrias farmacéuticas, etc). Tendrán que ser respetadas las respectivas normas de seguridad.

La limpiadora de alta presión, a fines de la protección contra los choques eléctricos es un aparato de Clase I.

⚠ No dirigir el chorro contra sí mismo u a los demás para limpiar indumentos o zapatos.

⚠ Durante el uso está prohibido bloquear el gatillo (palanca) de la lanza en posición de suministro.

⚠ La hidrolimpiadora por agua caliente para calentar el agua utiliza un quemador alimentado con combustible diesel. El utilizar otro tipo de combustible puede resultar peligroso.

⚠ Antes de efectuar cualquier tipo de operación de limpieza y/o mantenimiento, separar el aparato de la red de alimentación eléctrica e hídrica.

⚠ Periódicamente, por lo menos una vez al año, hacer revisar los dispositivos de seguridad en uno de nuestros centros de asistencia técnica.

⚠ Si se debe utilizar el aparato en un local cerrado, es necesario instalar un sistema de aspiración de los humos y ventilación adecuado a los locales.

⚠ No obstruir las aberturas y rendijas de ventilación, de eliminación del calor o la chimenea de salida de humos para las hidrolimpiadoras por agua caliente.

⚠ No utilizar el aparato con el cable de alimentación estropeado.

En caso de que el cable estuviera estropeado, para cambiarlo dirigirse sólo y exclusivamente a uno de nuestros centros de asistencia. El cable de alimentación de este aparato no puede ser cambiado por el usuario.

⚠ El cable de alimentación eléctrica nunca tiene que estar tenso y su recorrido tiene que estar protegido de aplastamientos accidentales.

⚠ En caso de avería o/y mal funcionamiento del aparato, apagarlo (desconéctela de la red de alimentación eléctrica, mediante el interruptor omnipolar, o desconectando el enchufe del tomacorrientes, para hidrolimpiadoras con una potencia inferior a 3 kW, e hídrica) y no intervenir en él.

Dirigirse a uno de nuestros centros de asistencia técnica.

USO DE LA HIDROLIMPIADORA

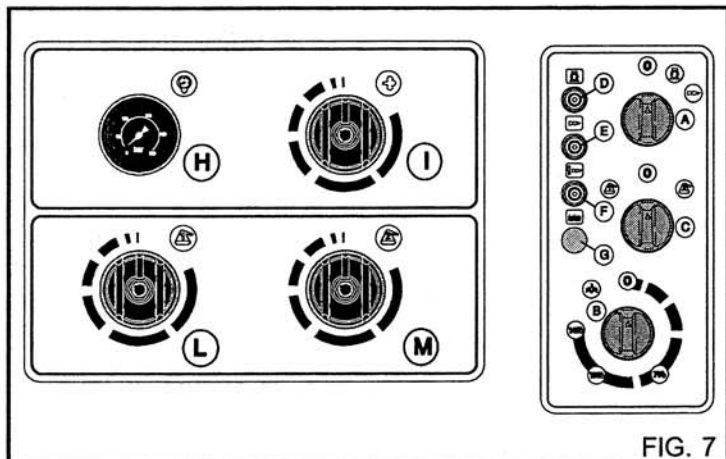


FIG. 7

CUADRO DE MANDOS

- | | |
|--|--|
| A) Interruptor de encendido. | G) Indicador falta de agua (si está instalado). |
| B) Regulador de temperatura. | H) Manómetro. |
| C) Selector Producto detergente. | I) Grifo accionamiento vapor. |
| D) Indicador llegada tensión. | L) Grifo dosificación detergente 1). |
| E) Indicador de encendido quemador. | M) Grifo dosificación detergente 2). |
| F) Indicador bloqueo quemador. | |

PUESTA EN MARCHA DE LA HIDROLIMPIADORA.

- 1) Abrir el grifo de alimentación del agua (fig. 5A).
- 2) Conecte la hidrolimpiadora a la red eléctrica mediante el interruptor omnipolar, o conectando el enchufe al tomacorriente.
- 3) Poner en marcha la hidrolimpiadora girando el interruptor de encendido hasta la pos. "I" (fig. 7A).

El chorro de agua a alta presión genera una fuerza de reacción sobre la lanza. Tome con fuerza la empuñadura de la lanza.

- 4) Apretando la palanca de la empuñadura y comenzar el lavado.
- 5) Para el funcionamiento de la hidrolimpiadora con agua caliente, girar el regulador de temperatura (fig. 7B) colocándolo en el valor deseado según el tipo de lavado y del tipo de superficie por tratar.

Hay que poner el interruptor de encendido (fig. 7A) en la posición agua caliente.

⚠ Cuando accione o suelte la palanca de la empuñadura de la lanza, se pone en marcha o se para el motor de las hidrolimpiadoras que están equipadas con el sistema "Total stop".

⚠ No bloquee la palanca de la empuñadura en la posición de salida del agua.

IMPORTANTE:

Para eliminar las eventuales impurezas o burbujas de aire del circuito hidráulico, efectuar una primera puesta en marcha sin lanza, dejando que salga el agua durante algunos segundos.

Eventuales impurezas podrían atascar la boquilla e impedir el funcionamiento (fig. 8).

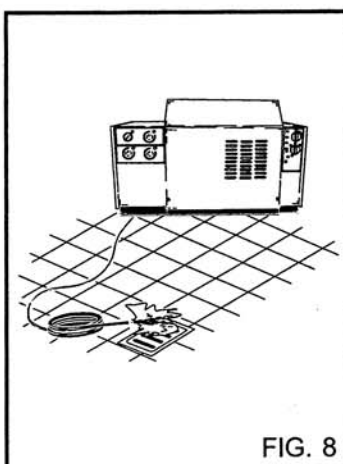


FIG. 8

PARADA DE LA HIDROLIMPIADORA

- 1) Apagar el quemador girando el regulador de temperatura hasta la pos. "0" (fig. 6B).
- 2) Hacer funcionar la hidrolimpiadora con agua fría durante por lo menos 30" para enfriar la caldera.

3) Después del uso con detergente, aclarar el circuito de aspiración; introducir el tubo de aspiración del detergente (fig. 9) en un bidón de agua limpia y hacer funcionar la bomba durante 1 minuto con el grifo de dosificación completamente abierto.

Repita la operación primero con el selector producto detergente en la pos. "1" y después en la pos. "2".

4) Parar la hidrolimpiadora girando el interruptor de encendido hasta la pos. "0" (fig. 7A).

5) Descargar la presión del tubo A.P. apretando la palanca de la pistola (fig. 6).

6) Desconecte la hidrolimpiadora de la red eléctrica mediante el interruptor omnipolar, o desconectando el enchufe del tomacorriente.

7) Cerrar el grifo de alimentación del agua (fig. 5A).

⚠ Cuando deje sola la hidrolimpiadora, incluso temporalmente, apáguela mediante el interruptor omnipolar, o desenchúfela.

⚠ Las hidrolimpiadoras con dispositivo "Total stop" tienen que considerarse apagadas con el interruptor omnipolar en la posición "O", o con el enchufe desconectado del tomacorriente.

⚠ Cuando no utilice la hidrolimpiadora, cierre el dispositivo de seguridad de la empuñadura. (fig.11)

⚠ No haga funcionar en seco la hidrolimpiadora pues provoca graves daños a las juntas estancas de la bomba.

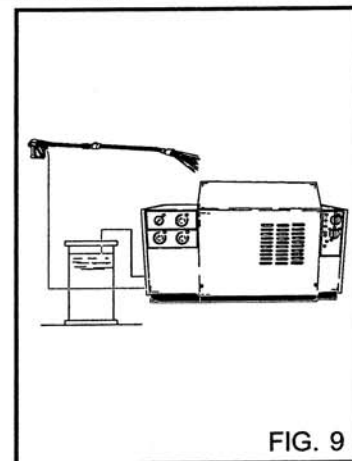


FIG. 9

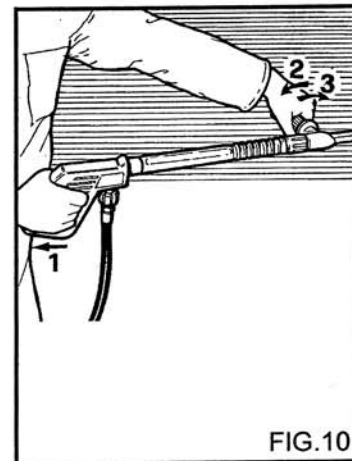


FIG.10

USO DE LA LANZA DOBLE (fig. 10).

La doble lanza permite seleccionar el chorro de agua a baja y alta presión. La selección de la presión se realiza con la pistola en pos. 1. Alta presión pos. 2. Baja presión pos. 3.

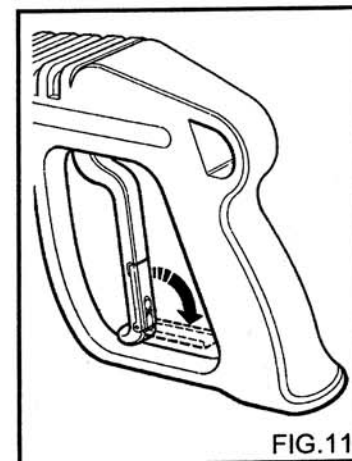


FIG.11

UTILIZACION DE LA FASE VAPOR.

Utilizar la boquilla para vapor suministrada como accesorio.

Girar el botón del termostato "B" (fig. 7) hasta la posición vapor (140°C - 284°F), se obtendrá de este modo un aumento de la temperatura del agua en salida.

Accione el mando vapor, girando el grifo hacia la izquierda.

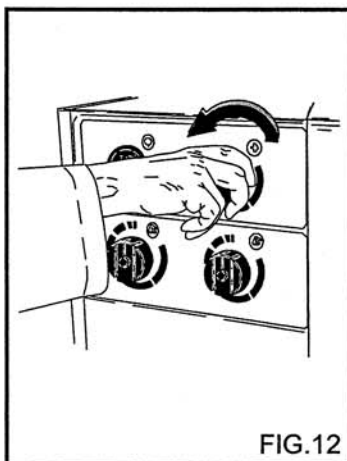


FIG.12

A temperatura de trabajo superior a 95°C (203°F) la presión de trabajo tiene que ser 32 bar (460 PSI).

⚠ Durante e funcionamiento con agua hirviendo en "Fase Vapor", mantenerse lejos de las aberturas de los humos de descarga (peligro de quemaduras).

Al finalizar a utilización de la "Fase Vapor", girar el botón del termostato "B" hasta la posición "0" (fig. 7), dejar enfriar el aparato durante unos 3 minutos con la pistola abierta.

Coloque nuevamente el mando vapor en la posición original, girando el grifo hacia la derecha.

CONSEJOS PARA EL USO DE DETERGENTES

Esta hidrolimpiadora ha sido proyectada para ser usada con los detergentes suministrados o aconsejados por el fabricante.

El uso de otros detergentes o sustancias químicas puede influir en la seguridad de la hidrolimpiadora.

- 1) Para la compatibilidad con el medio ambiente, es aconsejable utilizar el producto detergente de forma razonable, siguiendo las indicaciones que se encuentran en el paquete del producto.
- 2) Elegir entre la gama de los productos aconsejados aquél que resulta más apropiado al lavado por efectuar y diluirlo con agua siguiendo los consejos indicados en el paquete del producto o en el catálogo de los detergentes más adecuados al tipo de hidrolimpiadora por frío o por calor.
- 3) Pida a su revendedor el catálogo de detergentes.

FASES OPERATIVAS PARA UN CORRECTO LAVADO CON USO DE LOS DETERGENTES

- 1) Preparar la solución detergente más adecuada a la suciedad o a la superficie por lavar.
- 2) Accione la hidrolimpiadora, seleccione con el selector C) fig. 7 el tipo de producto que se debe utilizar ("1" ó "2"), abra el grifo del detergente deseado ref. L) para el producto n°1" o ref. M) para el producto "2" (fig. 7) girando el grifo hacia la izquierda.

Cubra la superficie a lavar, actuando desde abajo hacia arriba. Deje actuar durante algunos minutos.

- 3) Coloque el selector del producto detergente C) fig. 7 en la pos. "0". Cierre los grifos de regulación, girando los grifos hacia la derecha.
- 4) Aclarar esmeradamente toda la superficie procediendo de arriba hacia abajo con agua caliente o fría a alta presión.
- 5) Después del uso con detergente, aclarar el circuito de aspiración, introducir el tubo de aspiración (fig. 9) del detergente en un bidón de agua limpia y hacer funcionar la bomba durante 1 minuto con el grifo de dosificación completamente abierto y la lanza en fase de suministro del detergente. Repita la operación primero con el selector producto detergente en la pos. "1" y después en la pos. "2".

MANDO A DISTANCIA (Accesorio opcional)

Todos los modelos están preparados para la instalación de un mando a distancia entregado como accesorio opcional. En el cuadro de mandos se encuentran los siguientes elementos:

- A) Indicador llegada tensión.
- B) Interruptor de encendido.
- C) Selector producto detergente.

El mando a distancia funciona hasta una distancia de 30 metros.

MANUTENCION

SOLO LAS OPERACIONES AUTORIZADAS EN EL PRESENTE MANUAL PODRAN SER EFECTUADAS POR EL USUARIO. QUEDA PROHIBIDA CUALQUIER OTRA INTERVENCION

⚠ Para llevar a cabo las operaciones de manutención de la caldera, de la bomba de presión, de las partes eléctricas y de todas aquellas partes que tengan función de seguridad es necesario dirigirse a uno de nuestros Centros de Asistencia.

⚠ Antes de realizar cualquier tipo de manutención desconecte la hidrolimpiadora de la red eléctrica mediante el interruptor omnipolar, o desconectando el enchufe del tomacorriente e idrica, cerrando el grifo de alimentación (Véanse capítulos conexión a la red eléctrica e hídrica). Finalizada la manutención, antes de conectar, volver a conectar la hidrolimpiadora a la red eléctrica e hídrica, comprobar que todos los paneles de cierre hayan sido montados correctamente y fijados con los tornillos previstos.

De no respetar estas indicaciones se puede correr peligro de electrocución.

PRECAUCIONES CONTRA LAS HELADAS

La hidrolimpiadora no tiene que ser expuestas a las heladas.

Al finalizar el trabajo o durante paradas largas, en caso de que la hidrolimpiadora fuera almacenada en ambientes con riesgo de heladas, es obligatorio usar un antihielo para prevenir graves daños al circuito hidráulico.

OPERACIONES PARA EL USO DEL ANTIHIELO (fig. 13)

1-Cerrar la alimentación hídrica (grifo), desconectar el tubo de alimentación y hacer funcionar la hidrolimpiadora hasta su completo vaciado.

2-Para parar la hidrolimpiadora, coloque el interruptor de encendido en la posición "0".

3-Preparar un recipiente con la solución del producto antihielo.

4-Introduzca el tubo de alimentación en el recipiente con el líquido anticongelante.

5-Ponga en marcha la hidrolimpiadora colocando el interruptor de encendido en la posición "I".

6-Hacer funcionar la hidrolimpiadora hasta que salga el antihielo por la lanza.

7-Hacer aspirar antihielo también con la aspiración del detergente.

8-Desconecte la hidrolimpiadora de la red eléctrica mediante el interruptor omnipolar, o desconectando el enchufe del tomacorriente.

9-Para hydro-limpiadoras que ueven tanque de agua, hay que pover la solución, preparada como indicado en el punto 3, directamente el el tanque.

CONTROL DEL NIVEL Y CAMBIO DEL ACEITE DE LA BOMBA

Controlar periódicamente el nivel de aceite de la bomba de alta presión a través del indicador (fig. 14A) o la varilla de control del nivel (fig. 14B).

En caso de que el aceite tuviera un aspecto lechoso, llamar enseguida la Asistencia Técnica.

Cambiar el aceite transcurridas las primeras 50 horas de trabajo y, sucesivamente, cada 500 horas o una vez al año.

Actuar de la manera siguiente:
1 - Desenroscar el tapón de desagüe situado debajo de la bomba (fig. 14C).

2-Desenroscar el tapón con la varilla de control del nivel (fig. 14).

3-Dejar gotear completamen-

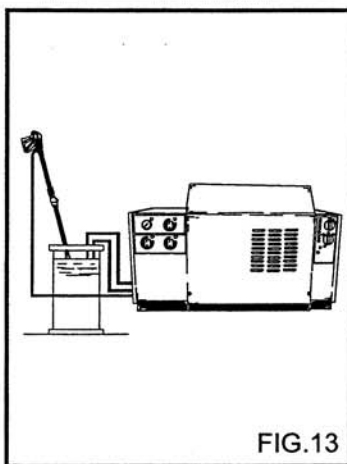


FIG.13

⚠ El anticongelante es un producto que puede contaminar; por lo tanto, úselo con cuidado y observe las instrucciones que están indicadas en el envase del producto (No lo tire en el medio ambiente).

⚠ Para cambiar el aceite de las hidrolimpiadoras sin tapón de descarga, diríjase al centro de asistencia técnica.

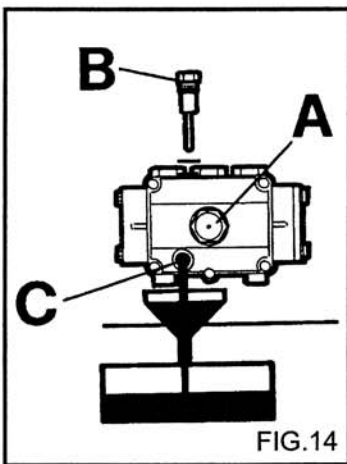


FIG.14

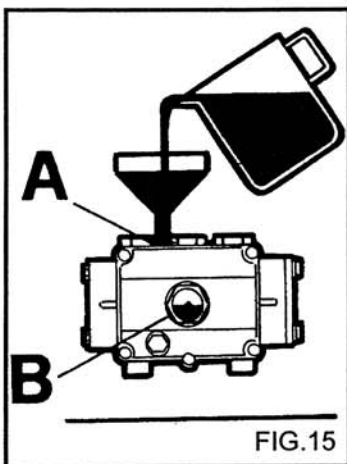


FIG.15

te el aceite en un recipiente y entregarlo a un centro de recogida autorizado para la eliminación.

4 - Enroscar el tapón de desagüe e introducir el aceite por el orificio superior (fig. 15) hasta el nivel marcado en el indicador (fig. 15B).

Usar exclusivamente aceite SAE 20/W30.

LIMPIEZA DEL FILTRO Y DEL DEPOSITO DEL GASOIL

Desmontar el filtro de línea del gasoil y cambiarlo (fig. 16). Efectuar el cambio periódicamente.

Vaciar el depósito del gasoil.

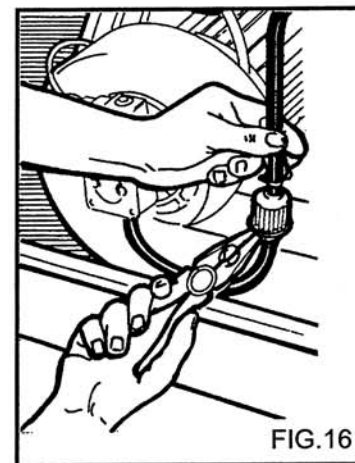


FIG.16

LIMPIEZA DEL FILTRO DEL AGUA

Periódicamente limpiar el filtro del agua quitando las eventuales impurezas (fig. 17)

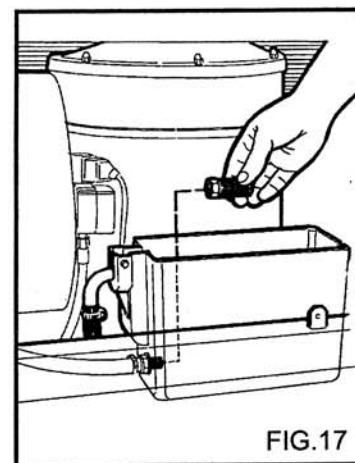


FIG.17

⚠ CAMBIO DE LA BOQUILLA DE ALTA PRESION

Periódicamente es necesario cambiar la boquilla de alta presión montada en la lanza ya que se trata de un componente sujeto a normal desgaste debido al funcionamiento. El desgaste generalmente se nota por un descenso de la presión de funcionamiento de la hidrolimpiadora. Para el eventual cambio dirigirse al abastecedor y/o revendedor para obtener las debidas instrucciones.

DESINCRUSTACION

Periódicamente es también necesario efectuar la operación de desincrustación ya que la caliza presente en el agua se deposita en el interior del circuito hidráulico y del serpentín obstruyéndolo con el pasar del tiempo.

Confiar este trabajo a uno de nuestros centros autorizados les hará ahorrar dinero y aumentará la eficiencia de la hidrolimpiadora.

Español

TABLA RESUMEN DE LA MANUTENCION ORDINARIA A REALIZAR POR EL USUARIO

Descripción de las operaciones:

Control del cable eléctrico tubos - empalmes de presión se use	Cada vez que
Cambio aceite bomba A.P.	Cada 50 horas
Cambios sucesivos aceite bomba A.P.	Cada 500 horas
Cambio y limpieza filtros gasoil	Cada 100 horas
Limpieza depósito gasoil	Cada 100 horas
Limpieza filtro agua	Cada 50 horas

TABLA RESUMEN DE LA MANUTENCION EXTRAORDINARIA A REALIZAR POR EL CENTRO DE ASISTENCIA

Descripción de las operaciones:

Caldera:	
Limpieza serpentín	Cada 200 horas
Desincrustación serpentín	Cada 300 horas
Limpieza bomba gasoil	Cada 200 horas
Cambio boquilla gasoil	Cada 200 horas
Regulación electrodos	Cada 200 horas
Cambio electrodos	Cada 500 horas
Cambio juntas bomba A.P.	Cada 500 horas
Cambio boquilla lanza	Cada 200 horas
Regulación y control de los dispositivos de seguridad	1 vez al año

IMPORTANTE:

Los tiempos indicados están calculados con condiciones de funcionamiento normales. Para usos particularmente pesados disminuir los intervalos de cada operación.

Para la manutención y/o reparación utilizar sólo repuestos originales que ofrecen las mejores características de calidad y fiabilidad. No utilizar repuestos originales, exonera al fabricante de toda responsabilidad la cual se traspasa a quien efectúa la reparación.

ALMACENAJE

En caso de almacenaje durante un periodo largo, es necesario desconectar las fuentes de alimentación, vaciar los depósitos que contienen los líquidos de funcionamiento y efectuar a protección de aquellas partes que podrían resultar perjudicadas por la acumulación de polvo.

Engrasar las partes que se podrían estropear en caso de secarse, como son los tubos de conducción. Al ponerla en funcionamiento, controlar que no haya grietas o cortes en los tubos de conexión hidráulica.

Elimine los aceites y productos químicos de acuerdo con las leyes vigentes.

DESGUACE

Cuando se decida no volver a usar la hidrolimpiadora, se aconseja inutilizarla quitando el cable de alimentación de la energía eléctrica. Se aconseja además eliminar todas aquellas partes que podrían constituir un peligro, especialmente para los niños que podrían utilizar la hidrolimpiadora para jugar. Ya que la hidrolimpiadora es un producto de desecho especial, desmontar y dividir en partes homogéneas, eliminarla entonces según las normas vigentes.

No utilizar como piezas de repuesto las partes desmontadas para el desguace.

Español

TABLA RESUMEN DE LA MANUTENCION ORDINARIA A REALIZAR POR EL USUARIO

Descripción de las operaciones:

Control del cable eléctrico tubos - empalmes de presión se use	Cada vez que
Cambio aceite bomba A.P.	Cada 50 horas
Cambios sucesivos aceite bomba A.P.	Cada 500 horas
Cambio y limpieza filtros gasoil	Cada 100 horas
Limpieza depósito gasoil	Cada 100 horas
Limpieza filtro agua	Cada 50 horas

TABLA RESUMEN DE LA MANUTENCION EXTRAORDINARIA A REALIZAR POR EL CENTRO DE ASISTENCIA

Descripción de las operaciones:

Caldera:	
Limpieza serpentín	Cada 200 horas
Desincrustación serpentín	Cada 300 horas
Limpieza bomba gasoil	Cada 200 horas
Cambio boquilla gasoil	Cada 200 horas
Regulación electrodos	Cada 200 horas
Cambio electrodos	Cada 500 horas
Cambio juntas bomba A.P.	Cada 500 horas
Cambio boquilla lanza	Cada 200 horas
Regulación y control de los dispositivos de seguridad	1 vez al año

IMPORTANTE:

Los tiempos indicados están calculados con condiciones de funcionamiento normales. Para usos particularmente pesados disminuir los intervalos de cada operación.

Para la manutención y/o reparación utilizar sólo repuestos originales que ofrecen las mejores características de calidad y fiabilidad. No utilizar repuestos originales, exonera al fabricante de toda responsabilidad la cual se traspasa a quien efectúa la reparación.

ALMACENAJE

En caso de almacenaje durante un periodo largo, es necesario desconectar las fuentes de alimentación, vaciar los depósitos que contienen los líquidos de funcionamiento y efectuar a protección de aquellas partes que podrían resultar perjudicadas por la acumulación de polvo.

Engrasar las partes que se podrían estropear en caso de secarse, como son los tubos de conducción. Al ponerla en funcionamiento, controlar que no haya grietas o cortes en los tubos de conexión hidráulica.

Elimine los aceites y productos químicos de acuerdo con las leyes vigentes.

DESGUACE

Cuando se decida no volver a usar la hidrolimpiadora, se aconseja inutilizarla quitando el cable de alimentación de la energía eléctrica. Se aconseja además eliminar todas aquellas partes que podrían constituir un peligro, especialmente para los niños que podrían utilizar la hidrolimpiadora para jugar. Ya que la hidrolimpiadora es un producto de desecho especial, desmontar y dividir en partes homogéneas, eliminarla entonces según las normas vigentes.

No utilizar como piezas de repuesto las partes desmontadas para el desguace.

Español

INCONVENIENTES - REMEDIOS

Antes de efectuar cualquier operación desconecte la hidrolimpiadora de la red eléctrica mediante el interruptor omnipolar, o desconectando el enchufe del tomacorriente.

INCONVENIENTES	CAUSAS	REMEDIOS
Girando el interruptor la hidrolimpiadora no arranca.	No existe conexión eléctrica Intervención de la protección térmica	Controlar la tensión de red (consultar características técnicas). Restablecer (en caso de ulterior intervención consultar con la asistencia técnica)
No suministra el chorro El indicador "G" se enciende.	Conexión defectuosa con la red hidráulica. Filtro del agua atascado Grifo de red cerrado Grifo del detergente abierto.	Controlar Limpiarlo Abrirlo Cerrarlo
La bomba gira pero no alcanza la presión nominal.	Filtro de alimentación del agua atascado. Conexión con la red hidráulica defectuoso. Válvula de regulación de presión regulada al mínimo. Boquilla lanza gastada. Válvulas sucias o desgastadas Dispositivo aspiración detergente en lanza abierto.	Limpiarlo Controlarla. Regularla. Solicitar intervención Centro de Asistencia. Cerrarlo
Con la lanza abierta la presión baja y sube. Transcurridos 10 impulsos la hidrolimpiadora se detiene.	Boquilla atascada o deformada. Alimentación insuficiente.	Limpiarla y llamar al Centro de Asistencia. Controlar.
En by-pass o total stop la hidrolimpiadora se detiene.	Micropérdidas de agua del circuito de alta presión.	Contacte al Centro de asistencia técnica.
Tras un total stop, la hidrolimpiadora no arranca.	La hidrolimpiadora no se utiliza desde hace 20 minutos como mínimo y está en estado de parada total.	Reactive girando el interruptor general "A" fig. 6 hacia pos. "0" y luego hacia pos. "I".
Poniendo el termostato en la temperatura elegida no se obtiene el encendido de la caldera.	Falta gasoil.	Comprobar el nivel de gasoil en el depósito del combustible y controlar la limpieza (presencia de agua) del circuito de aspiración del combustible.
El indicador "F" se enciende.	Accionamiento del sistema de bloqueo del quemador. Filtros del gasoil atascados.	Restablezca el sistema accionando el botón situado en el panel que cubre el cuadro eléctrico de la derecha. Cambiar el pequeño filtro de línea.
Agua no suficientemente caliente.	Regulación del termostato. Filtros atascados. Serpentín caldera atascado de caliza.	Controlar. Limpiar filtros del gasoil Solicitar la intervención del Centro de Asistencia.
Excesivo humo por la chimenea.	Falta gasoil. Combustión no correcta. Combustible alterado con presencia de impurezas o agua.	Llenar el depósito de gasoil. Limpiar los distintos filtros del gasoil. Richiedere intervento Centro di Assistenza. Vaciar el depósito y limpiarlo esmeradamente. además limpiar los distintos filtros de gasoil.

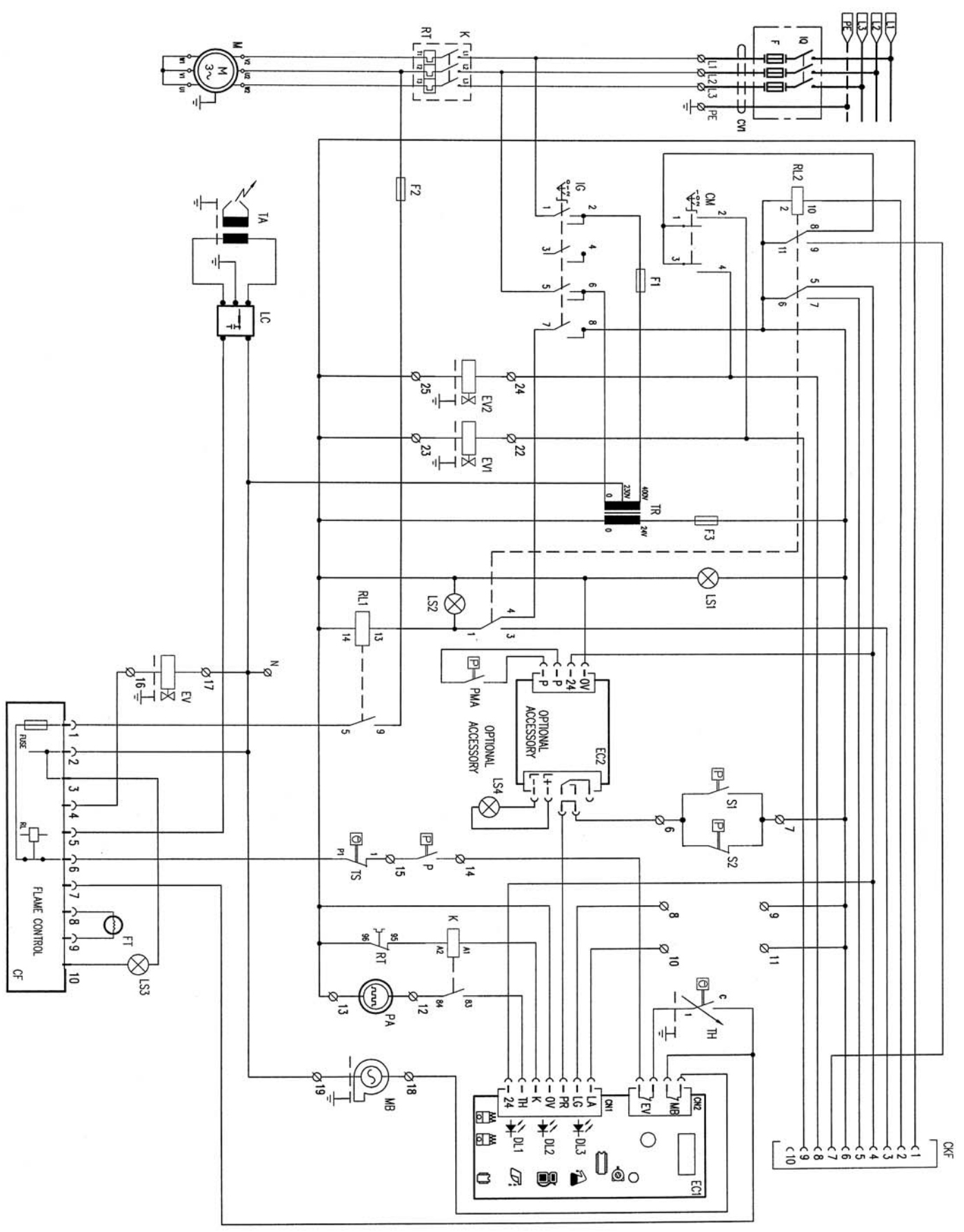
Español

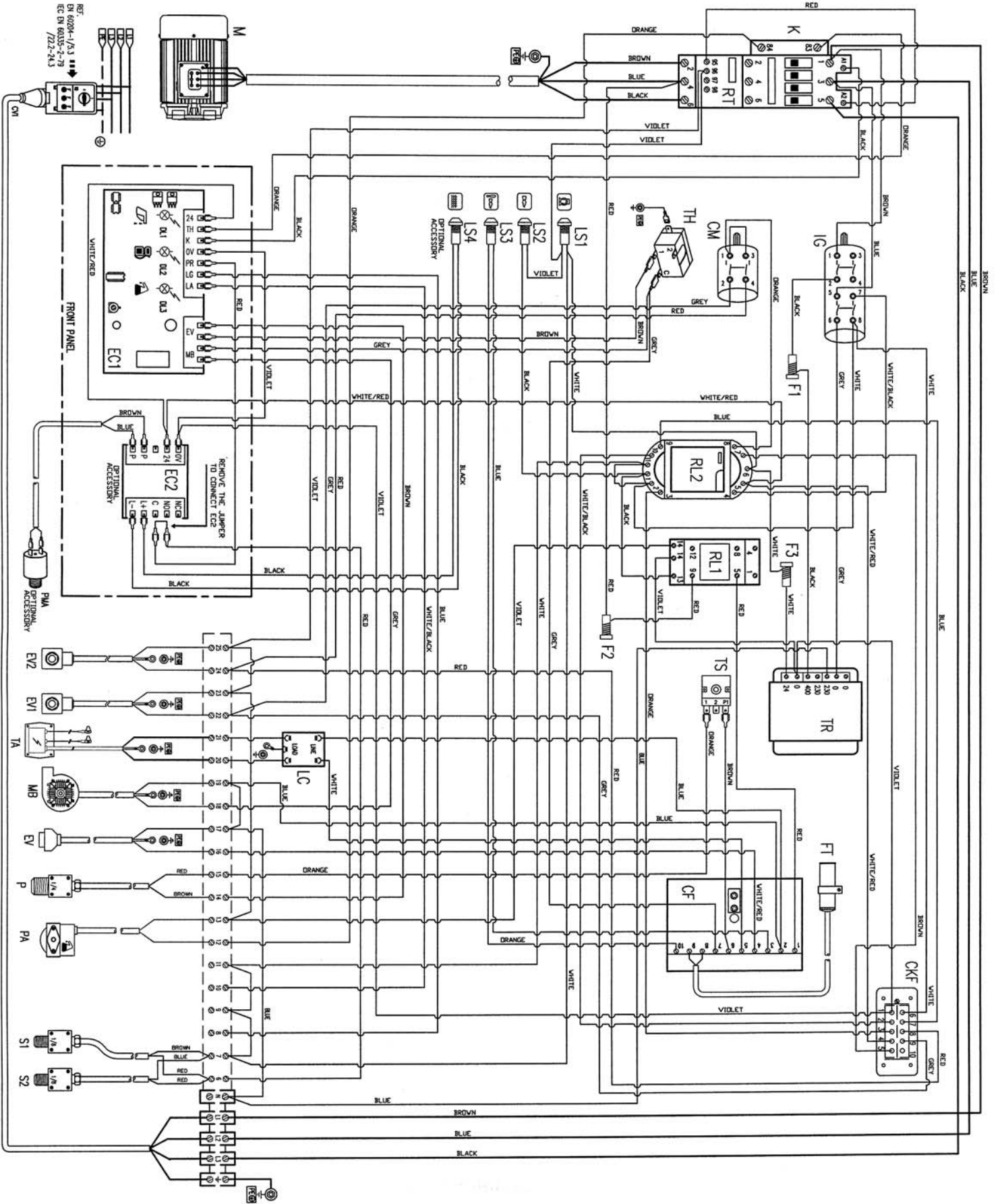
INCONVENIENTES	CAUSAS	REMEDIOS
Aspiración de detergente insuficiente.	Grifo cerrado. Detergente gastado. Selector producto detergente en la pos. "0". Mando en la lanza no accionado. Serpentín o tubo atascados.	Abrirlo. Llenar el bidón con detergente. Coloque el selector en la pos. "1" ó "2". Posicionar el mando en la lanza. Solicitar la intervención del Centro de Asistencia.
Pérdidas de agua desde el cabezal	Juntas estancas gastadas.	Solicitar la intervención del Centro de Asistencia.
Presencia de agua en el aceite.	Sellos de aceite gastados.	Solicitar la intervención del Centro de Asistencia.

N.B. Para poner a cero las señalizaciones de los indicadores en el tablero de mandos, gire el interruptor general "A" fig. 7 hacia la pos "0" y después hacia la pos. "1".

IMPORTANTE:

Para la manutención y/o reparación utilizar sólo repuestos originales que ofrecen las mejores características de calidad y fiabilidad. En caso de no utilizarse repuestos originales el fabricante declina toda responsabilidad.





REF: 6029-1/3,3
 EN 60335-2-79
 EC EN 60335-2-79
 /222-243