

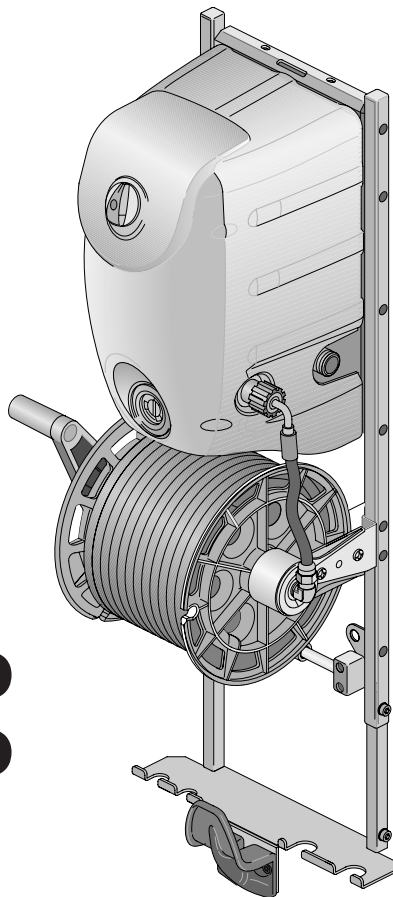


KRÜGER®

ISTRUZIONI PER L'USO

OPERATING INSTRUCTION
INSTRUCTIONS D'UTILISATION
BEDIENUNGSANLEITUNG
INSTRUCCIONES PARA EL USO
HANDLEIDING
INSTRUÇÕES DE UTILIZAÇÃO
BRUKSANVISNING
INSTRUKTIONSBOK
KÄYTTÖOHJEET

Modular 140 Modular 160



I
GB
F
D
E
NL
P
N
S
SF

IDROPULTRICE A FREDDO AD ALTA PRESSIONE

HIGH PRESSURE COLD WATER POWERWASHER
NETTOYEUR A EAU FROIDE A HAUTE PRESSION
HOCHDRUCK-KALTWASSER-REINIGUNGSGERÄT
HIDROLIMPIADORA EN FRÍO DE ALTA PRESIÓN
GEBRUIKSAANWIJZING
MÁQUINA DE LAVAR A FRIO DE ALTA PRESSÃO
VANNRENSER MED KALDT VANN OG HRYT TRYKK
AGGREGAT FÖR KALL HÖGTRYCKSTVÄTT
KORKEAPAINEKYLMÄVESIPESURI



- PRINCIPALI COMPONENTI - MAIN COMPONENTS - PRINCIPAUX COMPOSANTS - HAUPTBAUTEILE
- PRINCIPALES COMPONENTES - PRINCIPAIS COMPONENTES - VOORNAAMSTE ONDERDELEN
- HOVEDKOMPONENTER - MASKINENS HUVUDSAKLIGA KOMPONENTER
- KONSTRUKTIV HOVEDBESTANDEL
- TÄRKEIMMÄT RAKENTEELLISET KOMPONENTIT

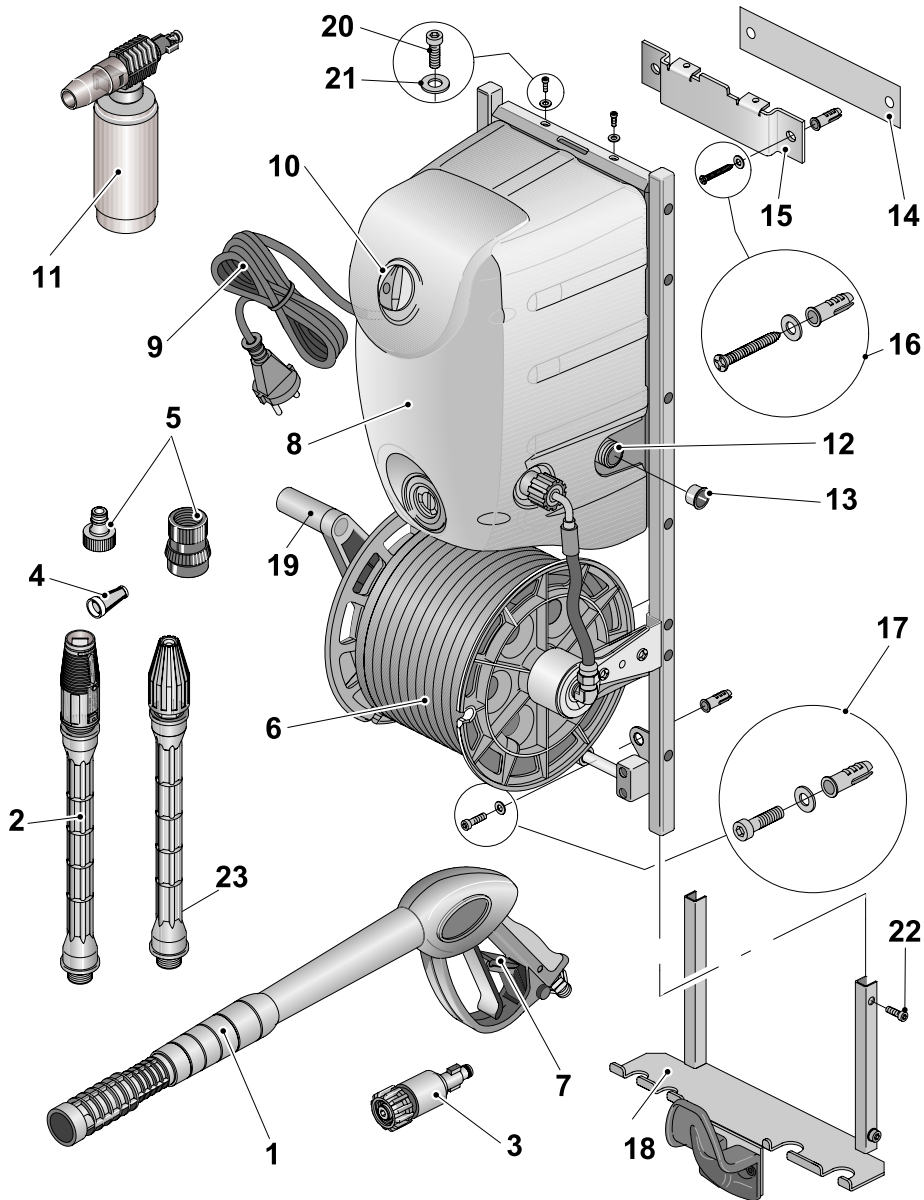


Fig. 1

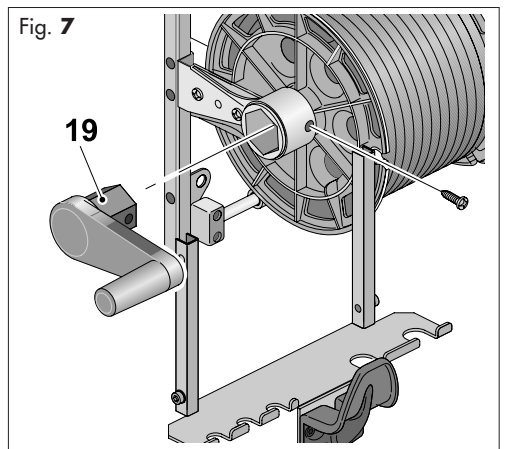
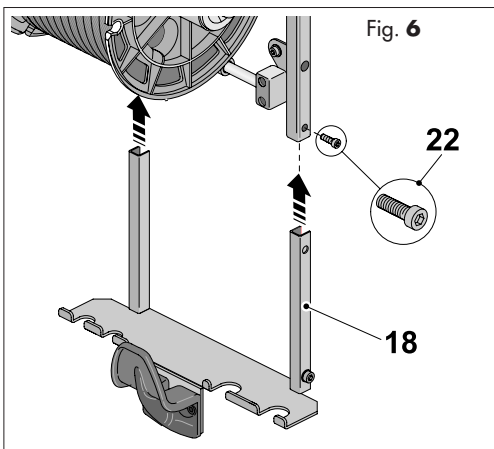
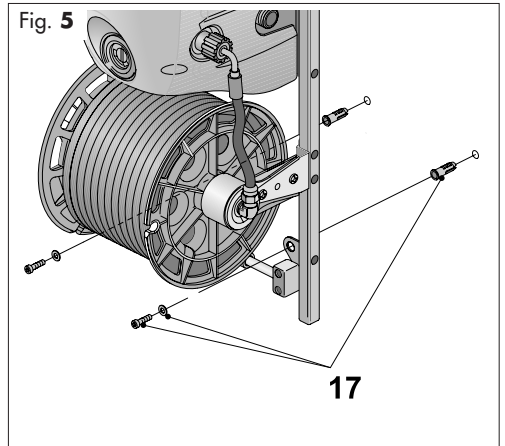
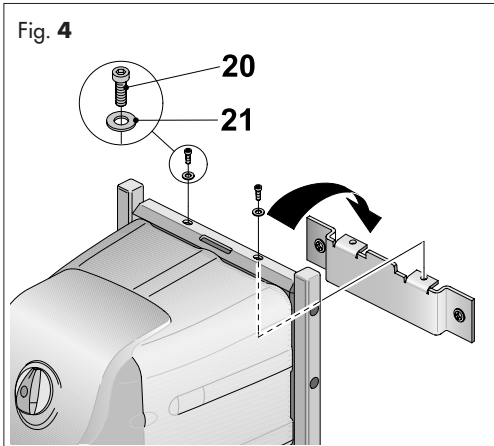
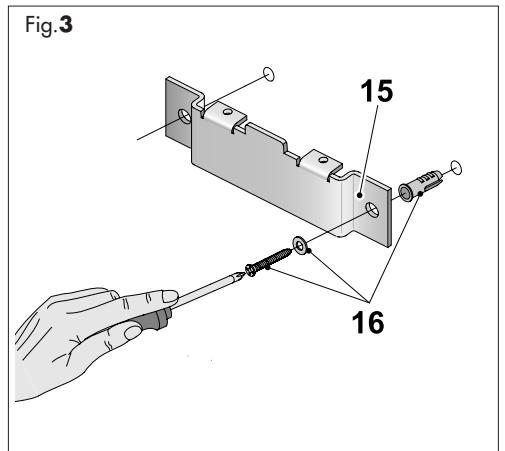
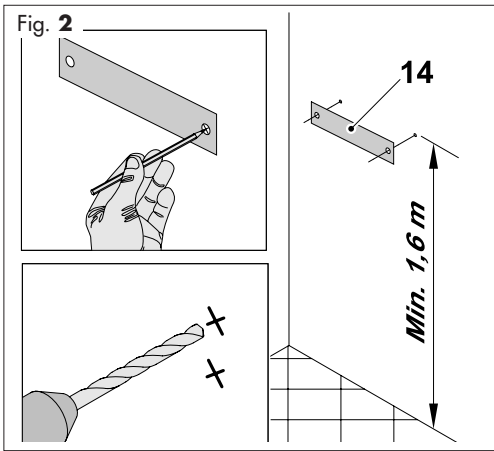


Fig. 8

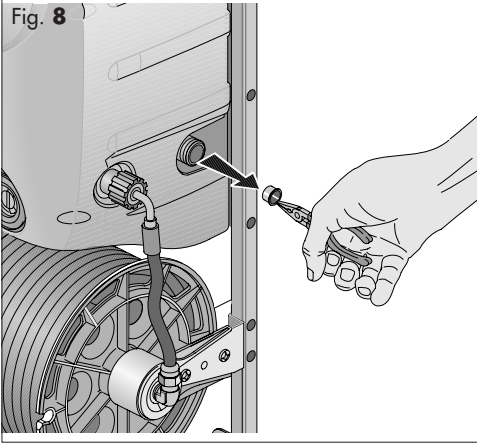


Fig. 9

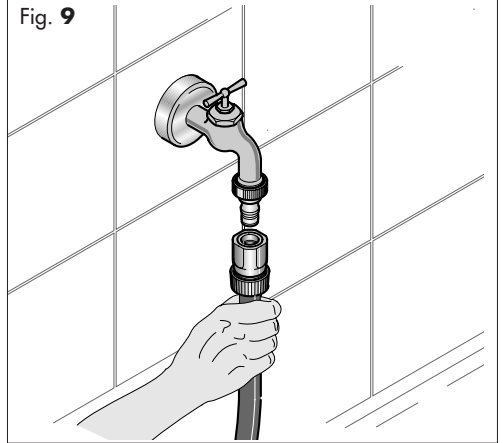


Fig. 10

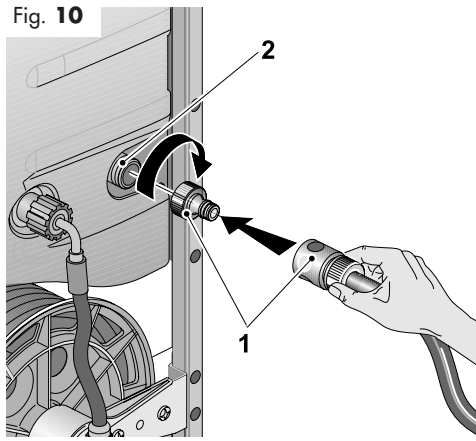


Fig. 11

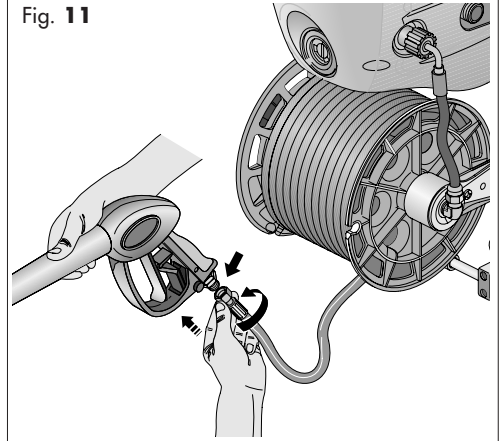


Fig. 12

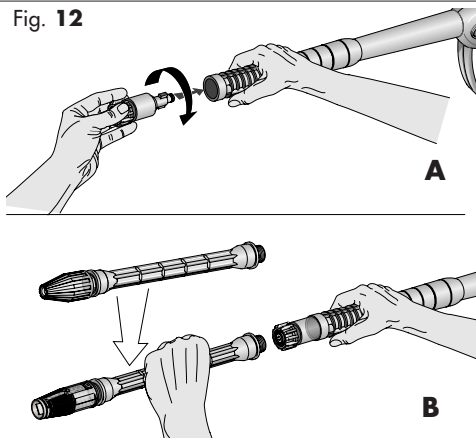


Fig. 13

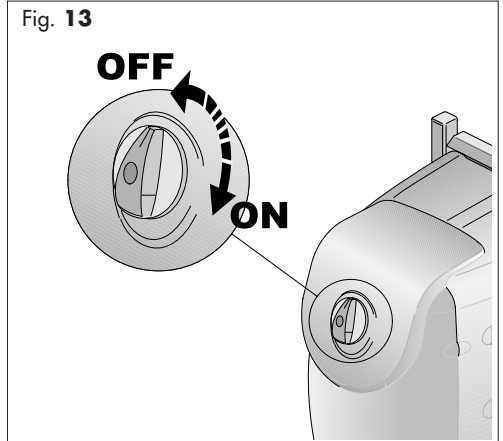


Fig. 14

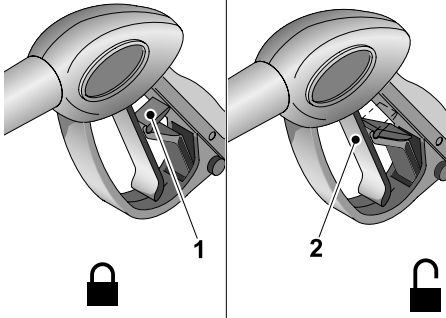


Fig. 15

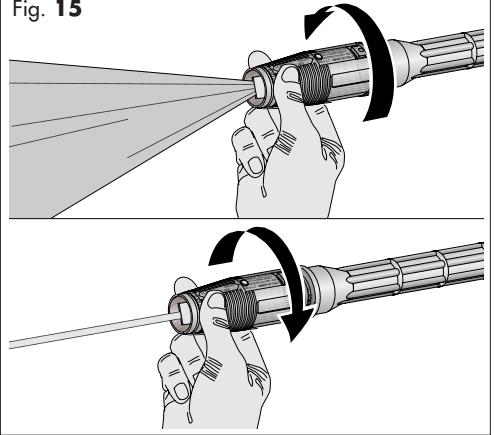


Fig. 16

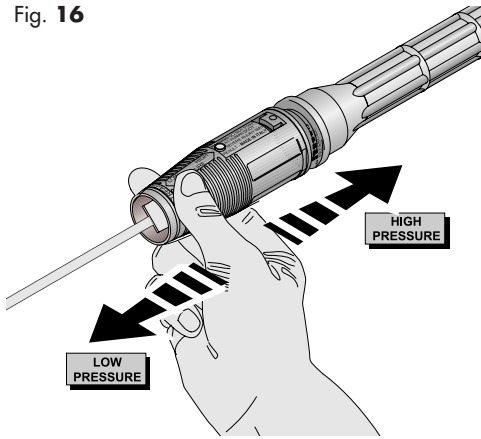


Fig. 17

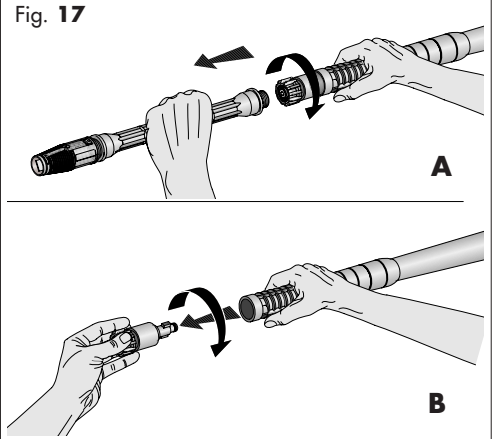


Fig. 18

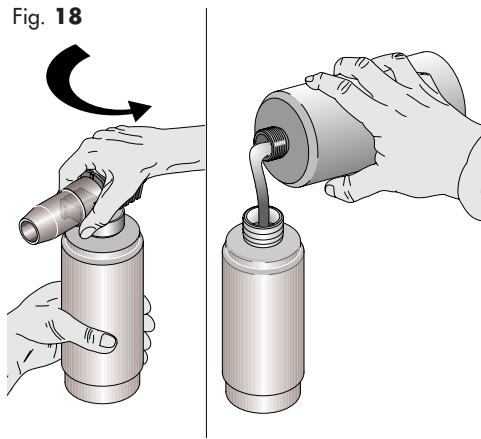
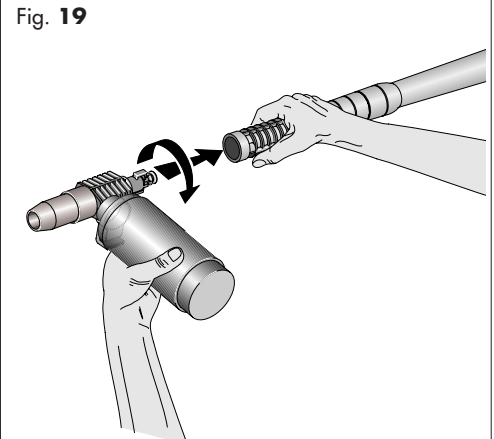


Fig. 19



		Modular 140	Modular 160
-Pressione di servizio -Working pressure -Pression de service -Arbeitsdruck -Presión de trabajo -Werkdruk -Pressão de trabalho	-Arbeidstrykk -Arbetstryck -Toimintapaine	120 bar	150 bar
-Pressione massima ammessa -Max.permissible pressure -Presión máx. adm. -Max.Zulässiger Druck -Pression maximale admissible -Pressão máx. admissível -Max.toelaatbare druk	-Tillatit max-tryck -Maks tillatt trykk -Sallittu maksimipaine	130 bar	160 bar
-Portata d'acqua massima -Water throughput Maximum -Débit d'eau maximal -Wasserdurchsatz) maximal -Caudal de agua máx. -Passagem de água no máx. -Waterdoorzet maximaal	-Vattenflöde max. -Vanngjennoms trømning maks. -Vesimäärä maksimi	410 lt/h	600 lt/h
-Tensione -Voltage -Tension -Spannung -Tensión -Tensão -Spanning	-Spänning -Spennig -Jännite	230/240* V	230/240* V
-Frequenza -Frequency -Fréquence -Frequenz -Frecuencia -Frequência -Frequentie	-Frekvens -Frekvens -Taajuus	50/60* Hz	50/60* Hz
-Potenza -Power consumption -Puissance -Leistung -Potencia -Potência -Vermogen	-Effekt -Effekt -Teho	2,1kw	3 kw
-Tipo di protezione -Type of protection -Type de protection -Schutzart -Tipo de protección -Tipo de protecção -Beveiligingstype	-Skyddsform -Kapslingklasse -Suojaustyyppi	IP X5	IP X5
-Lunghezza -Length -Longueur -Länge -Longitud -Comprimento -Lengte	-Längsd -Lengde -Pituus	~270 mm	~270 mm
-Larghezza -Width -Largeur -Breite -Ancho -Largura -Breedte	-Bredd -Bredde -Leveys	~300 mm	~300 mm

		Modular 140	Modular 160
-Altezza -Height -Hauteur -Höhe -Altura -Altura -Hoogte	-Höjd -Høyde -Korkeus	~780 mm	~780 mm
Peso Weight Poids Gewicht Peso Peso Gewicht	-Vikt -Vekt -Paino	14 kg	14 kg
-Temperatura max. di alimentazione: Funcionamento con acqua in pressione -Max.water feed temperature im: Pressurized operation -Température d'eau d'alimentation maxi: Lors d'une aliment. en eau sous pression -Max.Wasserzulauf-temperatur im: Druckwasserbetrieb -Temp. máx. del agua de alimentación: Red de agua a presión -Temp. máx.de alimentação de água : No serviço de água pressurizada	-Max.temperatuur toegevoerd water : Bij aansluiting op waterleidingnet -Max.vattentiloppstemperatur : Vid tryckvattendrift -Maks.vanntilførselstemperatur: Ved trykkvannsdrift -Syöttöveden maksimilämpötila : Toiminta painevedellä	40 C°	40 C°
-Livello di potenza acustica garantito -Guaranteed sound power level -Niveau de puissance sonore garantie -Garantierter Geräuschpegel -Nivel de potencia sonora garantizado -Nível de Intensidade de Som Garantido -Gegarandeerd geluidsvermogen	-Garanterad ljudnivå på moto -Garantert lydskraftnivå -Taattu luotettava tehontaso	88 dB (A)	94 dB (A)
-Reazione massima del getto -Maximum kickback force -Force de recul maximale -Maximale Rückstoßkraft -Fuerza sw retroceso máx. -Força de recuo máxima -Maximale terugslagkracht	-Max. rekyl -Maksimal tilbakeslagskraft -Ruiskun maksimireaktio	15 N	15 N
-Vibrazioni -Vibration -Vibrations -Schwingung -Vibraciones -Vibrações -Trillingen	-Vibrationer -Vibrasjoner -Tärinä	2,5 m/s²	2,5 m/s²

* Secondo la versione nazionale

* Depending on national version concerned

* Suivant la version du pays d'utilisation

* Je nach Länderausführung

* Depende del modelo que se entrega en el respectivo país

* Consoante a execução do país

* Afhankelijk van landspecifieke uitvoering

* Avhengig av land

* Beroende på marknad

* Kansallisten versioiden mukaan

INDICE

1	Principali componenti costruttivi	pag. 8	6	Allacciamento elettrico dell'apparecchio	pag. 10
2	Avvertenze generali per la vostra sicurezza	pag. 8	7	Accensione dell'apparecchiatura	pag. 10
3	Montaggio supporto a muro	pag. 10	8	Spegnimento dell'apparecchiatura	pag. 11
4	Collegamento del tubo di alimentazione dell'acqua	pag. 10	9	Accessori	pag. 11
5	Collegamento del tubo ad alta pressione	pag. 10	10	Manutenzione e riparazioni	pag. 11
			11	Anomalie funzionali e rimedi	pag. 12

La ringraziamo per la fiducia accordataci con l'acquisto della nostra apparecchiatura. Siamo certi che avrà modo di apprezzare nel tempo e con soddisfazione la qualità del nostro prodotto. La preghiamo di leggere attentamente questo manuale predisposto appositamente per informarla circa l'uso corretto della macchina, in conformità ai requisiti essenziali di sicurezza.

1 PRINCIPALI COMPONENTI COSTRUTTIVI (Fig. 1)

- 1) Pistola
- 2) Lancia variabile
- 3) Adattatore
- 4) Filtro
- 5) Attacco rapido alimentazione acqua
- 6) Avvolgitubo
- 7) Dispositivo di sicurezza pistola
- 8) Corpo macchina
- 9) Spina di alimentazione
- 10) Interruttore generale
- 11) Lancia schiuma
- 12) Attacco alta pressione
- 13) Tappo
- 14) Dima
- 15) Staffa
- 16) Viti per muro
- 17) Viti per muro
- 18) Supporto porta accessori
- 19) Maniglia avvolgitubo
- 20) Viti
- 21) Rondella
- 22) Vite
- 23) Lancia turbo (optional)

2 AVVERTENZE GENERALI PER LA VOSTRA SICUREZZA



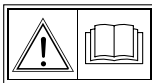
Non utilizzare l'apparecchio in prossimità di persone, se queste non indossano indumenti protettivi.



I getti ad alta pressione possono essere pericolosi se usati impropriamente. Il getto non deve mai essere diretto verso persone, apparecchiature elettriche sotto tensione, compreso l'apparecchio stesso. Non dirigere verso se stessi o altri per pulire indumenti o calzature



L'alta pressione d'acqua prodotta e l'allacciamento alla corrente elettrica sono fonti di pericoli particolarmente gravi.



Leggere attentamente le istruzioni per l'uso prima di mettere in funzione l'apparecchiatura per la prima volta. Attenersi alle avvertenze di sicurezza.

L'apparecchiatura dovrà essere usata soltanto da persone istruite sul suo utilizzo ed espressamente incaricate di usarla. Rendere disponibile il libretto d'uso ad **ogni** utente.

Non sottoporre l'apparecchiatura a modifiche che potrebbero pregiudicare la Vostra sicurezza personale.

Prima di collegare l'apparecchiatura alla presa di corrente, controllare che i dati elettrici corrispondano a quelli della rete di alimentazione riportati sulla targhetta di identificazione.

Usando prolunghe di cavo elettrico, verificare le sezioni minime dei singoli cavi (ved. "Allacciamento elettrico dell'apparecchiatura").

Utilizzare le prolunghe di cavo elettrico, facendo attenzione a mantenere invariata la classe di protezione dell'apparecchiatura.

Le prolunghe devono avere la spina e la presa di tipo a tenuta stagna. L'utilizzo di prolunghe non adeguate può provocare pericolo.

Un tecnico qualificato Vi potrà dare le necessarie informazioni sulle classi di protezione.

L'impianto elettrico, a cui è collegato l'apparecchio, dovrà essere realizzato in conformità alle leggi vigenti nel paese di installazione.

Si raccomanda la presenza di un interruttore magnetotermico differenziale, con sensibilità pari a 30 mA, a monte delle prese di alimentazione o nell'impianto. Mettere l'apparecchiatura in esercizio solo se tutti i componenti sono privi di difetti.

Controllare innanzitutto il cavo di allacciamento alla rete elettrica, il tubo ad alta pressione, il dispositivo di spruzzatura e il cofano.

Non calpestare il tubo ad alta pressione; non tirarlo, piegarlo o torcerlo.

Non spostare l'apparecchiatura tirandola per il tubo ad alta pressione.

Non lavorare mai con un tubo ad alta pressione difettoso, ma sostituirlo subito con un ricambio originale. Il tubo ad alta pressione deve essere omologato per la sovrappressione di esercizio ammessa per l'apparecchiatura.

La sovrappressione funzionale e la temperatura massima ammesse, nonché la data di fabbricazione sono stampate sul rivestimento del tubo ad alta pressione. Usare solo detergenti debolmente alcalini (Ph 9,1 soluzione 1%) biodegradabili oltre il 90%.

In merito all'allacciamento dell'acqua, attenersi alle disposizioni dei singoli paesi.

Il costruttore non può essere ritenuto responsabile per eventuali danni a persone, animali o cose, derivanti da usi impropri, erronei ed irragionevoli, comunque non conformi alle indicazioni sopra menzionate.

L'idropulitrice non deve essere utilizzata da bambini o da personale non addestrato.

Utilizzare esclusivamente tubi flessibili, accessori e raccordi raccomandati dal costruttore. Non utilizzare l'apparecchio se presenta danni al cavo di alimentazione o alle parti quali tubi e raccordi.

Utilizzare esclusivamente ricambi originali forniti dal costruttore o da lui approvati.

ABBIGLIAMENTO ED EQUIPAGGIAMENTO



Calzare scarpe di sicurezza munite di soles antiscivolo.



Portare occhiali protettivi o visiera e l'abbigliamento di sicurezza.

Si raccomanda l'uso della tuta da lavoro per ridurre il pericolo di lesioni in caso di contatto involontario con il getto ad alta pressione.

Campi di applicazione

La pulitrice ad alta pressione si presta per pulire veicoli, macchine, contenitori, facciate, stalle e per eliminare la ruggine senza produrre polvere e scintille.

Durante la pulitura fare attenzione a non disperdere nell'ambiente sostanze pericolose derivanti dall'oggetto da pulire (per es. amianto, olio).

Osservare rigorosamente le disposizioni relative allo smaltimento dei rifiuti. Non trattare le superfici di cemento-amianto con il getto a pressione o di vapore.

Oltre allo sporco si potrebbero staccare pericolose fibre di amianto, nocive per i polmoni. Il pericolo esiste particolarmente dopo l'essiccazione della superficie trattata con getto o con vapore. Non pulire componenti delicati di gomma, tessuto e simili con il getto a spillo.

Nella pulitura con il getto piatto ad alta pressione, tenere l'ugello ad una distanza minima di 15 cm.

MESSA IN FUNZIONE, COMPORTAMENTO DURANTE IL LAVORO



Non far funzionare l'apparecchiatura in ambienti chiusi.

Il grilletto della pistola a spruzzo deve funzionare in modo morbido e ritornare da se nella posizione iniziale dopo essere stato rilasciato.

Controllare le condizioni funzionali dell'apparecchiatura prima di ogni inizio lavoro.

Sono particolarmente importanti il cavo elettrico di rete e la spina, il tubo ad alta pressione con dispositivo di spruzzatura ed i dispositivi di sicurezza.

Tenere lontani i bambini e gli animali domestici quando l'apparecchiatura è in funzione.



Non pulire mai con getto d'acqua l'apparecchiatura o altri apparecchi elettrici. Pericolo di corto circuito!

Controllare che nella zona di ventilazione motore la circolazione d'aria sia sufficiente.

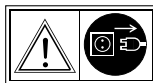
Non coprire l'apparecchiatura, in modo da assicurare una sufficiente ventilazione del motore.

Sistemare la pulitrice ad alta pressione il più distante possibile dall'oggetto da pulire.

Non danneggiare il cavo di allacciamento alla rete calpestandolo, schiacciandolo, tirandolo, ecc. Non staccare la spina dalla prese tirandola per il cavo di allacciamento.

Toccare la spina ed il cavo di allacciamento alla rete elettrica solo con le mani asciutte.

Tenere il dispositivo di spruzzatura con ambedue le mani per poter assorbire bene la forza di reazione e la coppia supplementare che si forma nel caso di dispositivo di spruzzatura con la lancia angolata. Assumere sempre una posizione stabile e sicura.



Prima di sottoporre l'apparecchiatura a qualsiasi intervento: staccare la spina dalla presa di corrente.

3 MONTAGGIO SUPPORTO A MURO

- Posizionare la dima (**14**) sulla parete sulla quale si desidera fissare l'apparecchiatura. È consigliabile un'altezza non inferiore ad 1,6 metri.
Evidenziare la posizione dei fori da praticare facendo attenzione alla corretta orizzontalità. (fig. **2**).
- Avvitare la staffa (**15**) con le quattro viti (**16**) fornite in dotazione. (fig. **3**).
- Posizionare la macchina sulla staffa fissata ed indicare la posizione di altri due fori da praticare nella parte inferiore della macchina (Fig.4).
- Eseguiti i fori posizionare la macchina assemblata e fissarla definitivamente (**17** - fig. **15** e **20** - **21** - fig.4).



ATTENZIONE! Fissare l'apparecchiatura ad una parete in grado di supportare un peso di circa 30Kg.

- Inserire la staffa porta accessori (**18**) e fissarla con le apposite viti (**22** - fig. **6**)
- Inserire la maniglia (**19**) per avvolgitubo e fissarla con la vite autofilettante fornita in dotazione (fig.7)

4 COLLEGAMENTO DEL TUBO DI ALIMENTAZIONE DELL'ACQUA



Effettuare l'allacciamento dalla rete idrica al raccordo con un tubo pulito, verificando che la pressione minima sia di 1,5 bar e massima di 6 bar, con una portata minima di 7 l/min.

- Togliere il tappo entrata acqua (fig. **8**).
- Collegare il tubo (\varnothing min. 1/2") di alimentazione acqua alla rete idrica (Fig. **9**).
- Calzare l'innesto a scatto (Fig. **10** - pos. **1**) sul raccordo (**2**);

5 COLLEGAMENTO DEL TUBO AD ALTA PRESSIONE

- Svolgere il tubo ad alta pressione dal kit avvolgitubo.
- Avvitare il tubo ad alta pressione sulla pistola (fig. **11**).

Montaggio del dispositivo di spruzzatura detergente

- Infilare l'adattatore nella pistola, ruotarlo di 90° ed, estraendolo, innestarlo a scatto (fig. **12A**).
- Infilare la lancia ed avvitare la ghiera dell'adattatore (fig. **12B**).

6 ALLACCIAMENTO ELETTRICO DELL'APPARECCHIATURA

La tensione di rete e quella d'esercizio devono coincidere (vedi targhetta d'identificazione).

Infilare la spina in una presa di corrente installata conformemente alle prescrizioni.

Usando prolunghe, verificare le sezioni minime dei singoli cavi.

Posare le prolunghe in modo da conservare la classe di protezione dell'apparecchiatura.:

Tensione V cavo	Lunghezza m	Sezione mm ²
230	fino a 20	1,5
230	da 20 a 50	2,5

7 ACCENSIONE DELL'APPARECCHIATURA



Far funzionare l'apparecchiatura solo correttamente installato a muro e solo dopo aver collegato il tubo dell'alimentazione d'acqua e aperto il rubinetto.

- Ruotare l'interruttore, posto sul fronte dell'apparecchiatura, su **ON** (Fig. **13**).
- **Orientare la pistola a getto sull'oggetto da pulire - mai sulle persone!**
- Premere sulla sicura (Fig. **14** - pos. **1**) - la pistola viene sbloccata .
- Orientare verso il basso la lancia.
- Premere a fondo il grilletto (Fig. **14** - pos. **2**).

8 SPEGNIMENTO DELL'APPARECCHIATURA

- Ruotare l'interruttore su **OFF** (Fig. 13).
- Chiudere il rubinetto dell'acqua
- Azionare la pistola fin quando l'acqua non gocciola dalla lancia (ora l'apparecchiatura è senza pressione)
- Rilasciare il grilletto.
- Premere la sicura della pistola (Fig. 14). La pistola viene bloccata, impedendo così l'inserimento involontario.
- Staccare la spina dalla presa di corrente
- Staccare il tubo di alimentazione acqua dall'apparecchiatura e dalla conduttura dell'acqua.

9 ACCESSORI

Lancia variabile

La lancia variabile (2-Fig.1) può essere regolata in modo continuo, ruotando la bussola di registro nera, da getto a spillo (Fig. 15) a getto piatto o viceversa. Inoltre ruotando la ghiera grigia è possibile passare da bassa pressione ad alta pressione (Fig. 16).

Lancia turbo (23-Fig.1 - optional)

La lancia turbo non prevede nessuna regolazione.

Lancia schiuma per l'utilizzo di detersivi



I detersivi non devono seccare sull'oggetto da pulire.

- Smontare il tubo spruzzatore svitando la ghiera dell'adattatore (fig. 17A).
- Rimuovere l'adattatore spingendolo verso la pistola, ruotarlo di 90° ed estrarlo (fig. 17B)
- Riempire il contenitore della lancia schiuma con detersivo idoneo (vedi paragrafo "Avvertenze generali per la vostra sicurezza" presente su questo libretto - Fig. 18).
- Applicare la lancia schiuma alla pistola (Fig. 19)
- Terminato l'utilizzo della lancia schiuma posizionarla nell'apposito vano presente sul porta accessori (18 - Fig.1)

10 MANUTENZIONE E RIPARAZIONI



Prima di sottoporre l'apparecchiatura a qualsiasi intervento: staccare la spina dalla presa di corrente.

Eseguire solo i lavori di manutenzione descritti nelle Istruzioni per l'uso. Per tutti gli altri interventi rivolgersi al Servizio di Assistenza Tecnica. Usare soltanto parti di ricambio originali.

Se il cavo di alimentazione dovesse danneggiarsi, deve essere sostituito da un cavo o da un assieme di cavi speciali disponibili presso il costruttore o il suo servizio di assistenza. Le spine ed i giunti dei cavi di allacciamento alla rete elettrica devono essere protetti contro gli spruzzi d'acqua.

CONSERVAZIONE

Deporre l'apparecchiatura in un locale asciutto protetto dal gelo.

Se la protezione dal gelo non è garantita: aspirare nella pompa un anticongelante a base di glicole, come per gli autoveicoli:

- Immergere il tubo dell'acqua nel recipiente contenente l'anticongelante.
- Immergere nello stesso recipiente la pistola senza lancia.
- Accendere l'apparecchiatura con la pistola aperta.
- Azionare la pistola fin quando non esce un getto uniforme.
- Conservare il rimanente anticongelante in un recipiente chiuso.

Trattamento dei rifiuti delle apparecchiature elettriche ed elettroniche.



Smaltire il prodotto seguendo le norme vigenti relative allo smaltimento differenziato presso centri di raccolta dedicati.

Non trattare come semplice rifiuto urbano.

Per qualsiasi informazione necessaria contattare il costruttore all'indirizzo indicato nel libretto istruzioni.

Il prodotto risponde ai requisiti richiesti dalle nuove direttive introdotte a tutela dell'ambiente e che deve essere smaltito in modo appropriato al termine del suo ciclo di vita.

11 ANOMALIE FUNZIONALI E RIMEDI

Prima di ogni intervento sulla macchina staccare la spina della corrente, chiudere il rubinetto dell'acqua e fare funzionare la pistola fino a scaricare la pressione.

Anomalia	Causa	Rimedio
Oscillazione o caduta di pressione	<i>Mancanza di acqua</i> <i>Filtro acqua intasato</i>	Aprire il rubinetto dell'acqua Pulire il filtro acqua sul tubo alimentazione pompa
Motore ronza all'avviamento, senza partire	<i>Tensione di rete troppo bassa</i> <i>Pistola non azionata</i> <i>Sezione della prolunga troppo piccola</i>	Controllare il collegamento elettrico Accendendo la macchina, azionare la pistola Usare una prolunga di sezione sufficiente; v. "Allacciamento elettrico dell'apparecchiatura"
Il motore non parte all'inserimento	<i>Tensione di alimentazione errata</i> <i>Protezione rete non inserita</i>	Controllare la spina, il cavo e l'interruttore Inserire la protezione rete
Il motore si ferma	<i>Salvatore disinserito per surriscaldamento del motore.</i>	Controllare se la tensione di alimentazione e quella dell'apparecchiatura coincidono, attendere 3 minuti, accendere nuovamente l'apparecchiatura.
Non esce il detergente	<i>Iniettore intasato</i>	Pulire l'ugello della lancia per spruzzatura detergente
Forma del getto irregolare, non nitida	<i>Ugello ad alta pressione nella lancia sporco</i> <i>Bussola di registro della forma del getto non regolata correttamente</i>	Pulire l'ugello ad alta pressione Regolare la bussola di registro

INDEX

1 Main constructive components	pag. 13	7 Appliance switch on	pag. 15
2 General safety advice	pag. 13	8 Appliance switch off	pag. 16
3 Wall mounting	pag. 15	9 Accessories	pag. 16
4 Connection of water supply pipe	pag. 15	10 Maintenance and repairs	pag. 16
5 High pressure pipe connection	pag. 15	11 Trouble shooting guide	pag. 17
6 Electrical connection of appliance	pag. 15		

We wish to thank you for choosing our machine. We are confident that the high quality of our machine will meet with your satisfaction and appreciation and that your pressure washer will give you long-lasting service. Before starting to use your machine, make sure to read with care this manual, which has been purposely drawn up to provide you with all the necessary information for proper use of the machine, in compliance with basic safety requirements.

1 MAIN COMPONENTS (Fig. 1)

- 1) Trigger
- 2) Variable-nozzle jet
- 3) Adaptor
- 4) Filter
- 5) Water supply rapid attachment
- 6) Hose drum
- 7) Spray gun safety device
- 8) Machine body
- 9) Power plug
- 10) Main switch
- 11) Foam nozzle
- 12) High pressure attachment
- 13) Cover
- 14) Template
- 15) Staff
- 16) Wall screws
- 18) Support for accessory holder
- 19) Tube cover handle
- 20) Screws
- 21) Washer
- 22) Screw
- 23) Turbo nozzle (optional)

2 SAFETY PRECAUTIONS



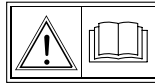
Do not use the device in the vicinity of persons, unless they are wearing the necessary protective garments.



High pressure jets may be dangerous if used incorrectly, the jet must never be directed on persons, live electrical appliances, including the appliance itself. Never use the jet to clean your own garments or footwear.



The high pressure of the water generated and connection to the electricity supply constitute particularly serious danger risks.



Carefully read the user instructions before starting the machine for the first time. Follow the safety warnings.

The appliance must be used solely by personnel trained in its use and specifically authorized to use it.

The user manual must be made available to all users. Do not subject the machines to any modifications which may jeopardize personal safety.

Using extensions, check the minimum section of the individual cables (see paragraph entitled "Connection to the mains appliances").

Install the extensions in such a way as not to alter the protection class of the appliance.

In the event of the use of extensions, the plug and socket must be of waterproof type.

The use of unsuitable extension leads may constitute a danger risk. Your electrician can give you the necessary information on the protection classification.

The electrical system to which the appliance is connected must be realized in compliance with the laws of the country of installation. The presence of a differential magnetothermal switch is necessary with a sensitivity of equivalent to 30 mA, above the power socket or the system. Only put the appliance into operation providing that all components are free of defects.

Firstly check the mains attachment wire, the high pressure pipe, the spraying device and the body.

Do not tread on the high pressure pipe; do not pull, bend or twist it. Do not shift the appliance by pulling it by the high pressure pipe. Never operate with a defective high pressure pipe, but always replace with original spare. The high pressure pipe must be homologated for the permitted working overpressure of the appliance.

The functional overpressure and maximum temperature admitted, as well as the date of construction are printed on the high pressure pipe covering.

Use only slightly alkaline detergents (Ph 9.1, 1% solution), that are over 90% biodegradable.

As concerns water connection, refer to the regulations of the individual countries.

The constructor will not accept liability for any damage to people, animals or things as the result of improper, incorrect or unreasonable use, or use which does not comply with the above indications.

The water cleaner must not be used by children or untrained persons.

Use only flexible hoses, accessories and fittings recommended by the manufacturer. Do not use the appliance in the event of any damage to the power cable or other parts such as piping and fitting.

IMPORTANT : Use only original Spare Parts

CLOTHING AND EQUIPMENT



Always wear anti-slip sole footwear.



Wear protective goggles or visor and safety wear.

It is advisable to wear work overalls in order to reduce the risk of injury in the event of accidental contact with a high pressure jet.

FIELDS OF APPLICATION

The high pressure water cleaner has been developed for washing vehicles, machines, containers, façades, stables and for removing rust without generating dust or sparks.

During cleaning, ensure that no dangerous substances of the object to be cleaned are dispersed into the environment (such as asbestos, oil for example).

Carefully follow disposal instructions.

Do not treat concrete-asbestos surfaces with high pressure jets. As it may cause the detachment of dangerous asbestos fibres as well as dirt, detrimental to the lungs.

The risk exists particularly after the drying of a surface treated with a water jet or steam.

Do not clean delicate components made of rubber, fabric or similar materials with a multi-directional jet.

When cleaning with a high pressure, flat jet, keep the nozzle at a minimum distance of 15 cm.

STARTING UP, OPERATIONAL ADVICE



The trigger of the spray gun must function smoothly and return to initial position, after release.

Check the functional conditions of the appliance before the start of each operation.

The mains cable and the plug, the high pressure pipe with spraying device and the safety devices are particularly important.

Keep children and animals clear when the appliance is operating.



Do not ever wash the appliance or other electrical appliances with a water jet. Short circuit danger !

Check that there is sufficient air circulation in the motor ventilation zone.

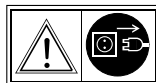
Do not cover the appliance, ensure that there is sufficient motor ventilation.

Position the high pressure cleaner as far away as possible from the object to be sprayed.

Do not damage the mains attachment cable by treading on it, squashing or pulling it, etc. Do not detach the plug from the socket by pulling the connection wire, but pull out the plug.

Make sure hands are dry before touching the plug and the connection cable.

Hold the spraying device with both hands in order to properly absorb the reaction force and the additional torque in the case of spraying device with an inclined spraying pipe. Always assume a safe and secure position.



Before undertaking any work on the appliance always detach the plug from the power socket.

3 WALL MOUNTING

- Position the template (14) on the desired wall to mount the equipment. Mounting it at a height of no less than 1,6 meters (approx. 63 inches) is advised. Check the position of the holes to be made, making sure that they are correctly aligned (fig.2).
- Tighten the shaft (15) with the four screws (16) provided. (fig. 3).
- Position the machine on the fixed staff and register the position of the other two holes to be made by the lower part of the machine (Fig. 4).
- Once the holes are made, position the assembled machine and attach it permanently (17 -fig.15 and 20 - 21 - fig.4).



WARNING! Attach the machine on a wall that can sustain the weight of approximately 30 Kg. (66 Lbs.)

- Insert the staff to the accessory door (18) and attach with the appropriate screws (22 - fig. 6)
- Insert the handle (19) for the tube cover and attach with the self tapping screw furnished (fig.7)

4 CONNECTION OF THE WATER SUPPLY PIPE



Connect a clean water supply pipe to the water mains, checking to ensure that the minimum pressure is of 1.5 bar and maximum is of 6 bar, with a minimum flow rate of 7 l per min.

- Remove the cap for water to enter (fig. 8).
- Connect the water supply pipe (min. diam 1/2") to the water mains (fig.9)
- Fit the click-on attachment (Fig. 10 - pos.1) onto the fitting (2);

5 HIGH PRESSURE PIPE CONNECTION

- Unwind the high pressure tube from the tube covering kit.
- Twist the high pressure tube on the gun (fig. 11).

Assembly of the detergent spraying device (Fig. 6)

- Insert the adaptor in the gun, rotate by 90° and, extracting it, engage the trigger mechanism (fig. 12A).
- Insert the nozzle and tighten the locknut of the adaptor (fig. 12B).

6 ELECTRICAL CONNECTION OF THE APPLIANCE

The mains voltage must match the operating voltage. (See identification plate)

- Insert the plug into a power socket installed in compliance with regulations.

Check the minimum section of the individual cables using extensions.

Position the extensions so as to maintain the protection class of the equipment.

Voltage V	Cable length m	Cross-section mm ²
230	up to 2	1,5
230	20 to 5	2,5

7 APPLIANCE ACTIVATION



Use the machine only after installing it on a wall and after connecting the water feeding tube and turning on the faucet.

- Turn the switch, located on the front of the machine to **ON** (Fig. 13).
- **Position the spray gun on the object to be cleaned - never on people !**
- Press the safety device (Fig. 14 - pos. 1) - the gun is released
- Direct the nozzle downwards
- Fully press down the trigger (Fig. 14 - pos.2)

8 SWITCHING OFF THE MACHINE

- Turn the switch to **OFF** (Fig. 13).
- Turn off water supply tap.
- Actuate spray gun until water drips from the nozzle (machine is now de-pressurized).
- Release trigger.
- Press safety latch on spray gun. (Fig. 14). The spray gun is locked and cannot be actuated accidentally.
- Unplug machine from socket outlet.
- Disconnect water supply hose from machine and water supply mains.

9 ACCESSORIES

Variable nozzle

The nozzle (2 - Fig. 1) can be adjusted continuously by turning the black bushing: from a pinhole jet to flat jet (Fig. 15). Furthermore, you can also change the pressure from low pressure to high pressure by turning the grey collar (Fig. 16).

Turbo nozzle (23 - Fig. 1 - optional)

The turbo nozzle, is ideal for maximizing cleaning, cannot be adjusted.

ADDITION OF DETERGENT



The detergents must not be allowed to dry on the object to be cleaned.

- Take apart the spraying tube by unscrewing the locknut of the adaptor (fig. 17A).
- Remove the adaptor by pushing it towards the gun, rotate by 90° and extract it. (fig. 17B)
- Fill the container of the foam nozzle with suitable detergent (see paragraph "General safety recommendations" in this booklet) (Fig. 18).
- Attach the foaming nozzle on the gun (Fig. 19)
- After using the foaming nozzle insert it in the appropriate slot on the accessory holder (18 - Fig. 1)

10 MAINTENANCE , REPAIRS AND STORAGE



Before undertaking any work on the appliance always detach the plug from the power socket

Undertake only the maintenance operations described in the user instructions.

Contact the Technical Assistance service for all other interventions.

Use only original spares.

Should the power cable be damaged, it must be replaced by a cable or a set of special cables available from the manufacturer or its assistance service.

The pins and joints of the connection cables of the electrical system must be protected against accidental water sprays.

STORAGE

Store the appliance in premises protected against freezing conditions.

If freeze protection is not guaranteed, suction a glycol based anti-freeze into the pump, as for cars

- Immerse the water pipe into the container of anti-freeze
- Immerse the gun without the sprayer nozzle into the same container
- Insert the appliance with open gun
- Activate the gun until an even jet is obtained.

Store the rest of the anti-freeze in a closed container.

Treatment of waste from electric/electronic equipment



Dispose of the product in accordance with current regulations concerning differentiated waste disposal in dedicated waste disposal areas. Do not treat as simple urban waste.

For any information please contact the manufacturer at the address specified in the user manual.

The product complies with the requirements of the new directives introduced for the environmental safeguard and must be disposed of appropriately at the end of its life cycle.

1 1 TROUBLESHOOTING



Before starting any work the machine, unplug the power cable, turn off the water supply and actuate the spray gun until the pressure has been relieved completely.

<i>Fault</i>	<i>Cause</i>	<i>Remedy</i>
Pressure fluctuates or drops	<i>Lack of water</i>	Turn on water supply
	<i>Water filter clogged</i>	Clean the water filter on the pump supply tube.
Motor hums when switched on, but does not start	<i>Mains voltage too low</i>	Check electrical connection
	<i>Spray gun not actuated</i>	On switching on the machine, engage the gun
	<i>Cross-section of extension lead too small</i>	Use correctly dimensioned extension lead, see "Connect machine to power supply"
Motor will not start when switched on	<i>Power supply not OK</i>	Check plug, cable and switch
	<i>Mains fuse tripped</i>	Reset mains fuse
Motor stops	<i>Motor protection switch tripped due to motor overheating</i>	Check that power supply matches appliance voltage, wait 3 minutes, then switch machine on again
The detergent fails to come out	<i>Clogged injector</i>	Clean the detergent spray nozzle element
Jet is ineffective, ragged unsteady	<i>Clean the nozzle of the foam launch</i>	Clean the high pressure nozzle.
	<i>Selector sleeve for type of jet wrongly set</i>	Adjust selector sleeve

INDEX

1	Principaux composants de construction	pag. 18	6	Branchement électrique de l'appareil	pag. 20
2	Montage support mural	pag. 18	7	Mise en route de l'appareil	pag. 20
3	Instructions générales de sécurité	pag. 20	8	Arrêt de l'appareil	pag. 21
4	Branchement du tube d'alimentation d'eau	pag. 20	9	Accessoires	pag. 21
5	Branchement du tube à haute pression	pag. 20	10	Entretien et réparations	pag. 21
			11	Anomalies de fonctionnement et remèdes	pag. 22

Nous vous remercions pour la confiance que vous nous accordez en achetant notre appareil. Nous sommes certains que vous apprécierez la qualité de notre produit dans le temps. Nous vous prions de lire attentivement ce manuel rédigé spécifiquement pour vous informer sur l'utilisation correcte de la machine, en conformité avec les exigences de sécurité

1 PRINCIPAUX COMPOSANTS DE CONSTRUCTION (Fig. 1)

- 1) Pistolet
- 2) Lance réglable
- 3) Adattatore
- 4) Filtre
- 5) Raccord rapide de l'alimentation d'eau
- 6) Dévidoir à tuyaux
- 7) Dispositif de sécurité du pistolet
- 8) Corpo macchina
- 9) Prise d'alimentation
- 10) Interrupteur général
- 11) lance-mousse
- 12) Attache haute pression
- 13) Bouchon
- 14) Dime
- 15) Bride
- 16) Vis pour mur
- 18) Support porte-accessoires
- 19) Poignée enrouleur tube
- 20) Vis
- 21) Rondelle
- 22) Vis
- 23) Lance turbo (optional)

2 INSTRUCTIONS GÉNÉRALES DE SÉCURITÉ



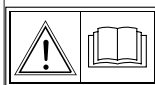
Ne pas utiliser l'appareil à proximité de personnes si celles-ci ne portent pas de vêtements de protection.



Les jets à haute pression peuvent être dangereux s'ils sont improprement utilisés. Le jet ne doit jamais être dirigé vers des personnes, des appareils électriques sous tension, y compris l'appareil même. Ne pas diriger vers soi ni vers quiconque, dans le but de nettoyer les vêtements ou les chaussures.



La haute pression d'eau produite et le branchement électrique peuvent être particulièrement dangereux.



Lire attentivement les instructions d'utilisation avant de mettre l'appareil en marche pour la première fois. Respecter les consignes de sécurité.

L'appareil devra être utilisé uniquement par des personnes dûment informées sur son utilisation et expressément chargées de l'utiliser.

Placer le livret d'instructions à disposition de **tout** utilisateur.

Ne pas soumettre l'appareil à des modifications qui pourraient nuire à la sécurité personnelle. Avant de brancher l'appareil à la prise de courant, contrôler que les données électriques reportées sur la plaquette d'identification correspondent bien à celles du réseau d'alimentation.

Si des rallonges de câble électrique sont utilisées, vérifier les sections minimales de chaque câble (voir "Branchement électrique de l'appareil").

Utiliser les rallonges de câble électrique, en faisant attention à ne pas modifier la classe de protection de l'appareil. Dans le cas d'emploi de prolongateur, la fiche et la prise doivent être étanches. L'utilisation de prolongateurs non adaptés peut s'avérer dangereuse.

Un technicien qualifié pourra vous fournir des informations précises sur les différentes classes de protection. Mettre l'appareil en service seulement si aucun composant ne présente de défauts.

L'installation électrique, à laquelle est relié l'appareil, doit être réalisée en conformité avec les lois en vigueur dans le pays de l'installation. La présence d'un interrupteur magnétothermique différentiel d'une sensibilité de 30 mA, en amont des prises d'alimentation ou dans l'installation, est recommandée.

Mettre l'appareil en marche seulement si aucun composant ne présente de défauts.

Contrôler, avant tout, le câble de branchement au réseau électrique, le tube à haute pression, le dispositif d'aspersion et le capot.

Ne pas piétiner le tube à haute pression ; ne pas le tirer, le plier ou le tordre.

Ne pas déplacer l'appareil en le tirant par le tube à haute pression.

Ne jamais travailler avec un tube à haute pression défectueux, mais le remplacer immédiatement avec une pièce de rechange d'origine. Le tube à haute pression doit être homologué pour la surpression de service admise par l'appareil.

La surpression de fonction et la température maximale admises, ainsi que la date de fabrication sont imprimées sur le revêtement du tube à haute pression.

Utiliser uniquement des détergents faiblement alcalins (ph 9,1 solution à 1%) et biodégradables à plus de 90%.

Pour ce qui concerne le branchement d'eau, s'en tenir aux dispositions de chaque pays.

Le constructeur ne peut pas être tenu pour responsable des éventuels dommages aux personnes, animaux ou choses, dus à des utilisations impropres, erronées ou inconsidérées et, dans tous les cas, non conformes aux indications mentionnées ci-dessus.

La lance de lavage ne doit pas être utilisée par des enfants ou par un personnel non formé.

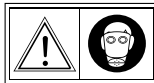
Utiliser exclusivement des tubes flexibles, des accessoires et des raccords préconisés par le constructeur. Ne pas utiliser l'appareil si le câble d'alimentation ou des composants, tels les tubes ou les raccords, présentent des détériorations.

NOTA BENE: Utiliser exclusivement des pièces de rechange d'origine

HABILLEMENT ET EQUIPEMENT



Chausser des chaussures de sécurité munies de semelles antidérapantes.



Porter des lunettes de protection ou une visière, et des vêtements de protection.

L'utilisation d'un bleu de travail est recommandée afin de réduire le danger de lésions en cas de contact involontaire avec le jet à haute pression.

DOMAINES D'APPLICATION

Le nettoyeur à haute pression est destiné au nettoyage de véhicules, de machines, de conteneurs, de façades, d'étables, d'écuries et à l'élimination de la rouille sans produire de poussière ou d'étincelles.

Lors du nettoyage, faire attention à ne pas disperser dans l'environnement des substances dangereuses provenant de l'objet à nettoyer (par exemple: amiante, huile).

Observer scrupuleusement les dispositions relatives à l'évacuation des déchets.

Ne pas traiter les surfaces d'amiante-ciment avec le jet sous pression ou le jet de vapeur. Avec la saleté, il pourrait se détacher de dangereuses fibres d'amiante, toxiques pour les poumons. Le danger existe particulièrement après le séchage de la surface traitée avec le jet ou à la vapeur.

Ne pas nettoyer de composants délicats en caoutchouc, en tissu et similaires avec le jet à pointeau.

Lors du nettoyage au jet plat à haute pression, tenir le gicleur à une distance minimale de 15 cm.

MISE EN ROUTE, COMPORTEMENT LORS DU TRAVAIL



Ne pas faire fonctionner l'appareil dans des locaux fermés.

La gâchette des pistolets à aspersion doit être douce et retourner d'elle-même dans sa position initiale après avoir été relâchée.

Contrôler les conditions de fonctionnement de l'appareil avant toute opération.

Le câble électrique du réseau et la prise, le tube à haute pression équipé du dispositif d'aspersion et les dispositifs de sécurité sont particulièrement importants.

Tenir les enfants et les animaux domestiques éloignés de l'appareil lors de son fonctionnement.



Ne jamais nettoyer au jet d'eau l'appareil lui-même ou d'autres appareils électriques. Danger de court-circuit !

Contrôler que, dans la zone de ventilation du moteur, la circulation d'air soit suffisante.

Ne pas couvrir l'appareil, de manière à assurer une ventilation suffisante du moteur.

Positionner le nettoyeur à haute pression à la plus grande distance possible de l'objet à nettoyer.

Ne pas endommager le câble de branchement au réseau en le piétinant, en l'écrasant, en le tirant, etc.

Ne pas débrancher la prise en tirant sur le câble de branchement.

Ne toucher la prise et le câble de branchement au réseau électrique qu'avec les mains sèches.

Tenir le dispositif d'aspersion à deux mains afin de pouvoir bien absorber la force de réaction et le couple supplémentaire qui se forme lorsque le dispositif d'aspersion et la lance forment un angle.

Prendre toujours une position fiable et stable.



Avant toute intervention sur l'appareil, débrancher la prise de courant.

3 MONTAGE SUPPORT MURAL

- Positionner la dîme (**14**) sur la paroi sur laquelle on veut fixer l'appareillage. Une hauteur non inférieure à 1,6 mètres est conseillée.

Marquer la position des trous à pratiquer en faisant attention à la correcte horizontalité. (fig. **2**).

- Visser la bride (**15**) avec les quatre vis (**16**) fournies en dotation. (fig. **3**).
- Positionner la machine sur la bride fixée et indiquer la position d'autres deux trous à pratiquer dans la partie inférieure de la machine (Fig.**4**).
- Une fois exécuté les trous positionner la machine assemblée et la fixer définitivement (**17** - fig. **15** et **20 - 21** - fig. **4**).



ATTENTION! Fixer l'appareillage à une paroi en mesure de supporter un poids d'environ 30Kg.

- Insérer la bride porte-accessoires (**18**) et la fixer avec les vis prévues à cet effet (**22** - fig. **6**)
- Insérer la poignée (**19**) pour enrrouleur tube et la fixer avec la vis auto-taraudeuse fournie en dotation (fig. **7**)

4 BRANCHEMENT DU TUBE D'ALIMENTATION D'EAU



Brancher le réseau hydrique au raccord à l'aide d'un tuyau propre en contrôlant si la pression minimum est bien de 1,5 bar et celle maximum de 6 bar, avec un débit minimum de 7 l./min.

- Enlever le bouchon entrée eau (fig. **8**).
- Brancher le tube (\varnothing min. 1/2") d'alimentation d'eau au réseau (Fig. **9**).
- Placer l'encliquetage (Fig. **10** -pos. **1**) sur le raccord (**2**);

5 BRANCHEMENT DU TUBE A HAUTE PRESSION

- Tourner le tube à haute pression avec le kit enrrouleur.
- Visser le tube à haute pression sur le pistolet (fig. **11**).

Montage du dispositif d'aspersion du détergent

- Enfiler l'adaptateur dans le pistolet, le faire tourner de 90° et, en l'extrayant, l'enclencher (fig. **12A**).
- Enfiler la lance et visser la bague de l'adaptateur (fig. **12B**).

6 BRANCHEMENT ELECTRIQUE DE L'APPAREIL

La tension du réseau et celle de service doivent coïncider (voir plaquette d'identification placée sur l'appareil).

Insérer la prise dans une prise de courant installée conformément aux prescriptions.

Si des rallonges sont utilisées, vérifier les sections minimales de chaque câble.

Placer les rallonges de façon à conserver la classe de protection de l'appareil :

Tension V	Longueur câble m	Section mm ²
230	jusqu'à 20	1,5
230	de 20 à 50	2,5

7 MISE EN ROUTE DE L'APPAREIL



Faire fonctionner l'appareillage uniquement si installé correctement sur mur et seulement après avoir raccordé le tube de l'alimentation d'eau et ouvert le robinet.

- Tourner l'interrupteur, placé sur la partie avant de l'appareillage, sur **ON** (Fig. **13**).
- **Orienter le pistolet à jet sur l'objet à nettoyer – jamais en direction des personnes!**
- Appuyer sur le cran d'arrêt (Fig. **14**-pos. **1**) - le pistolet est débloqué.
- Orienter la lance vers le bas.
- Appuyer à fond sur la gâchette (Fig. **14**-pos. **2**).

8 ARRÊT DE L'APPAREIL

- Tourner l'interrupteur sur **OFF** (Fig. 13).
- Fermer le robinet d'eau.
- Actionner le pistolet jusqu'à ce que l'eau ne goutte plus de la lance (l'appareil est alors sans pression).
- Relâcher la gâchette.
- Appuyer sur le cran d'arrêt du pistolet (Fig. 14). Le pistolet est bloqué empêchant ainsi l'insertion.
- Débrancher la prise de courant.
Débrancher le tube d'alimentation en eau de l'appareil et de la conduite d'eau.

9 ACCESSOIRES

LANCE VARIABLE

La lance variable (2-Fig. 1) peut être réglée en mode continu, en tournant la boussole de réglage noire, de jet à pointeau (Fig. 15) à jet plat ou vice versa. En outre en tournant la bague grise il est possible de passer de basse pression à haute pression (Fig. 16)

LANCE TURBO (23-Fig. 1 - optional)

La lance turbo idéale pour obtenir le nettoyage maximum ne peut pas être réglée.

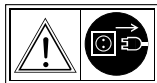
ADJONCTION DE DÉTERGENTS



Les détergents ne doivent pas sécher sur l'objet à nettoyer.

- Démontez le tube vaporisateur en dévissant la bague de l'adaptateur (fig. 17A).
- Enlever l'adaptateur en le poussant vers le pistolet, le tourner de 90° et l'extraire (fig. 17B)
- Remplir le conteneur du kit d'aspersion avec un détergent approprié (voir paragraphe "Instructions générales de sécurité" du présent livret) (Fig. 18).
- Appliquer la lance au pistolet (Fig. 19)
- Une fois terminé l'utilisation de la lance pour la mousse, la positionner dans le compartiment présent sur le porte-accessoires (18 - Fig. 1)

10 ENTRETIEN ET REPARATIONS



Avant toute intervention sur l'appareil, débrancher la prise de courant.

Exécuter uniquement les travaux d'entretien décrits dans les Instructions d'utilisation.

Pour toute autre intervention, s'adresser au Service d'Assistance Technique.

Utiliser uniquement des pièces de rechange originales.

Si le câble d'alimentation venait à s'endommager, il devra être remplacé par un câble ou un ensemble de câbles spéciaux, disponibles auprès du constructeur ou de son service d'assistance.

Les prises et les joints des câbles de raccordement au réseau électrique doivent être protégés contre les projections d'eau.

ENTREPOSAGE

Placer l'appareil dans un local sec et à l'abri du gel.

Si la protection contre le gel n'est pas garantie, aspirer dans la pompe un antigel à base de glycol, comme pour les véhicules automobiles :

- Plonger le tube d'eau dans le récipient contenant l'antigel.
- Plonger, dans le même récipient, le pistolet sans la lance.
- Mettre l'appareil en marche, pistolet ouvert.
- Actionner le pistolet jusqu'à l'obtention d'un jet uniforme.
- Conserver l'antigel restant dans un récipient fermé.

Traitement des ordures des équipements électriques et électroniques



Écouler le produit conformément aux normes en vigueur concernant l'écoulement différencié auprès de centres de récolte dédiés.

Ne pas traiter comme simples ordures urbaines. Pour toute information nécessaire contacter le constructeur à l'adresse indiquée dans le manuel d'emploi.

Le produit est conforme aux caractéristiques requises par les nouvelles directives introduites pour la sauvegarde de l'environnement et doit être écoulé de façon appropriée à la fin de son cycle de vie.

11 ANOMALIES DE FONCTIONNEMENT ET REMEDES

Avant toute intervention sur la machine, débrancher la prise de courant, fermer le robinet d'eau et faire fonctionner le pistolet jusqu'à décharger la pression.

Anomalie	Cause	Remède
Oscillation ou chute de pression.	<i>Manque d'eau.</i> <i>Filtre à eau bouché</i>	Ouvrir le robinet d'eau. Nettoyer le filtre à eau du tube d'alimentation de la pompe.
Le moteur vrombit au démarrage, sans partir	<i>Tension du réseau trop basse.</i> <i>Pistolet non actionné.</i> <i>Section de la rallonge trop petite</i>	Contrôler le branchement électrique Actionner le pistolet en mettant la machine en route. Utiliser une rallonge de section suffisante ; voir "Branchement Électrique de l'appareil".
Le moteur ne démarre pas.	<i>Mauvaise tension d'alimentation</i> <i>Protection du réseau non insérée.</i>	Contrôler la prise, le câble et l'interrupteur. Insérer la protection du réseau.
Le moteur s'arrête.	<i>Protection de surchauffe du moteur non insérée.</i>	Contrôler si la tension d'alimentation et celle de l'appareil coïncident, attendre 3 minutes, remettre l'appareil en route.
Le détergent ne sort pas.	<i>Injecteur bouché</i>	Nettoyer le gicleur de la lance pour l'aspersion du détergent.
Forme irrégulière ou imparfaite du jet	<i>Gicleur à haute pression de la lance sale</i> <i>Douille de réglage de la forme du jet incorrectement réglée</i>	Nettoyer le gicleur à haute pression. Régler la douille de réglage.

INHALT

1	Hauptbauteile	S. 23
2	Allgemeine Hinweise zu Ihrer Sicherheit	S. 23
3	Wandmontage der Halterung	S. 25
4	Anschluß der Wasserleitung	S. 25
5	Anschluß der Hochdruckleitung	S. 25
6	Elektrischer Anschluß des Gerätes	S. 25
7	Einschalten des Gerätes	S. 25
8	Ausschalten des Gerätes	S. 26
9	Zubehör	S. 26
10	Wartung und Reparaturen	S. 26
11	Funktionsstörungen und Abhilfe	S. 27

Für das uns mit dem Erwerb unseres Gerätes entgegengebrachte Vertrauen danken wir Ihnen. Wir sind gewiß, daß Sie Gelegenheit haben werden, im Laufe der Zeit und mit Zufriedenheit die Qualität unseres Produktes zu schätzen. Wir bitten Sie, aufmerksam dieses speziell für Sie erstellte Handbuch zu lesen, um sich über den richtigen Einsatz der Maschine in Übereinstimmung mit den grundlegenden Sicherheitsanforderungen zu informieren.

1 HAUPTBAUTEILE (Abb. 1)

- 1) Pistole
- 2) Variable Lanze
- 3) Adapter
- 4) Filter
- 5) Schnellanschluss Wasserzufuhr
- 6) Schlauchtrommel
- 7) Schutzvorrichtung f. Pistole
- 8) Maschinenkörper
- 9) Stromstecker
- 10) Hauptschalter
- 11) Schaumsprüh-Düs
- 12) Hochdruckanschluss
- 13) Verschluss
- 14) Schablone
- 15) Bügel
- 16) Wandschrauben
- 18) Zubehörhalterung
- 19) Kabelwicklergriff
- 20) Schrauben
- 21) Unterlegscheibe
- 22) Schrauben
- 23) Turbo Lanze (optional)

2 ALLGEMEINE HINWEISE ZU IHRER SICHERHEIT



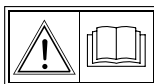
Nicht mit dem Gerät in der Nähe von Personen arbeiten, die keine Schutzbekleidung tragen.



Ein unter Druck stehender Strahl kann bei unachtsamer vorgehensweise Gefahren auslösen. Es ist streng verboten den Strahl auf Personen, auf unter Strom stehende elektrische Geräte, einschliesslich auf das Gerät selbst zu richten. Strahl darf nicht zum Säubern von Bekleidung oder Schuhwerk gegen die eigene Person gerichtet werden.



Der erzeugte hohe Wasserdruck und der Anschluß an das Stromnetz sind besonders schwere Gefahrenquellen.



Lesen Sie vor der erstmaligen Inbetriebnahme des Gerätes aufmerksam die Bedienungsanleitung. Beachten Sie die Sicherheitshinweise.

Das Gerät darf nur durch Personen benutzt werden, die in die Bedienung eingewiesen wurden und ausdrücklich dazu befugt sind.

Das Handbuch muß jedem Benutzer zur Verfügung stehen.

Nehmen Sie keine Änderungen, die Ihre eigene Sicherheit gefährden können, am Gerät vor. Überprüfen Sie vor dem Anschluß des Gerätes an das Stromnetz, ob die elektrischen Daten mit denen auf dem Kennschild angegebenen übereinstimmen. Bei der Verwendung von Verlängerungskabeln den Mindestquerschnitt der einzelnen Kabel prüfen (Vgl. „Elektrischer Anschluß des Gerätes“).

Bei Verwendung von Verlängerungskabeln ist darauf zu achten, dass die Schutzklasse des Gerätes eingehalten wird. Im Falle des Einsatzes von Verlängerungskabeln müssen Stecker und Steckdose von wasserdichter Ausführung sein. Der Einsatz von ungeeigneten Verlängerungskabeln kann eine Gefahrenquelle darstellen.

Ein Elektrofachmann wird Ihnen zu den Schutzklassen Auskunft geben können.

Die elektrische Anlage, an welche das Gerät angeschlossen wird, muss den Vorschriften des Installationslandes entsprechen. Wichtig ist, dass sich vor der Abnehmerdose oder in der Anlage ein thermomagnetischer Fehlerstrom-Schutzschalter, mit einer Sensibilität von 30 mA befindet.

Das Gerät nur in Betrieb nehmen, wenn alle Bauteile frei von Defekten sind.

Überprüfen Sie vor allem das Anschlusskabel an das Stromnetz, den Hochdruckschlauch, die Sprühdüsenvorrichtung und die Abdeckhaube.

Treten Sie nicht auf den Hochdruckschlauch, ziehen, knicken oder verdrehen Sie ihn nicht.

Verschieben Sie das Gerät nicht durch Ziehen am Hochdruckschlauch.

Keine Arbeiten mit beschädigtem Hochdruckschlauch vornehmen; sondern diesen sofort durch einen neuen Originalschlauch auswechseln.

Der Hochdruckschlauch muss für den Betriebsüberdruck des Gerätes zugelassen worden sein.

Der Betriebsüberdruck und die maximal zulässige Temperatur, sowie das Herstellungsjahr stehen auf der Ummantelung des Hochdruckschlauchs.

Nur leicht alkalische (PH 9,1 Lösung 1%) und zu mehr als 90% biologisch abbaubare Reinigungsmittel verwenden. Für den Wasseranschluss gelten die Vorschriften der einzelnen Länder.

Der Hersteller haftet nicht für Schäden an Personen, Tieren und Gegenständen, die durch unsachgemässen, verbotenen und nicht bestimmungsgemässen Einsatz auftreten, der von den vorgenannten Bestimmungen abweicht.

Das Hydorreinigungsgerät, darf nicht von Kindern oder von unbefugten Personen benutzt werden.

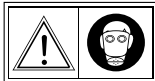
Es müssen ausschliesslich Schläuche, Zubehöre und Anschlüsse eingesetzt werden, die von der Baufirma empfohlen werden. Es darf nicht mit dem Gerät gearbeitet werden, wenn Stromkabel oder Rohrleitungen und Anschlüsse beschädigt sind.

WICHTIG: Es dürfen nur Original-Ersatzteile verwendet werden !

BEKLEIDUNG UND AUSRÜSTUNG



Arbeitsschuhe mit rutschfester Sohle tragen.



Schutzbrille oder -schirm und Arbeitsschutzanzug tragen.

Es wird empfohlen bei den Arbeiten immer einen Arbeitsschutzanzug zu tragen, um das Verletzungsrisiko im Falle des Kontakts mit dem Hochdruckstrahl zu reduzieren

Einsatzbereich

Mit dem Hochdruck-Reinigungsgerät können Fahrzeuge, Maschinen, Behälter, Fassaden, Ställe gereinigt sowie Rost entfernt werden, ohne dabei Staub oder Funken zu erzeugen.

Während der Reinigungsarbeiten ist darauf zu achten, daß keine Umwelt verschmutzenden Substanzen (Asbest, Öl usw.) entweichen können.

Die Vorschriften für die Entsorgung von Abfällen müssen streng beachtet werden.

Keine Asbest-/Zementflächen mit Hochdruckstrahl oder Dampf reinigen. Hier könnte sich nicht nur der Schmutz sondern auch für die Lunge gefährliche Asbestfasern lösen. Besondere Gefahr besteht beim Trocknen der

Fläche nachdem diese abgespritzt oder mit Dampf behandelt wurde.

Keine beschädigungsanfälligen Komponenten wie Gummi, Gewebe oder ähnliches mit den Düsenstrahlen reinigen.

Bei der Reinigung mit Hochdruck-Flachstrahl, die Düse in einem Abstand von mindestens 15 cm halten.

INBETRIEBNAHME, VERHALTEN WÄHREND DES BETRIEBS



Nicht in geschlossenen Räumen mit Gerät arbeiten.

Der Sprühpistolendrucker muss sich störungsfrei bedienen lassen und beim Loslassen allein in seine Ausgangsstellung zurück springen.

Die Funktionstüchtigkeit des Gerätes muss jedesmal vor dem Beginn der Arbeit kontrolliert werden.

Besonders wichtig dabei sind das Anschlusskabel und der Stecker, die Hochdruckleitung mit der Sprühdüse und die Sicherheitsvorrichtungen.

Kinder und Haustiere dürfen sich bei laufendem Gerät nicht im Aktionsbereich aufhalten.



Gerät oder andere elektrischen Geräte dürfen nicht mit Wasser abgespritzt werden: Kurzschlussgefahr!

Kontrollieren Sie, dass die Luftzirkulation im Lüftungsbereich des Motors ausreichend ist.

Das Gerät nicht zudecken, damit eine ausreichende Belüftung des Motors gewährleistet wird.

Das Hochdruck-Reinigungsgerät so weit wie möglich vom zu reinigenden Gegenstand entfernt halten.

Das Stromkabel nicht durch Darauftreten, Quetschen oder Ziehen usw. beschädigen. Den Stecker nicht durch Ziehen am Kabel aus Steckdose ziehen.

Stecker und Anschlusskabel an das Stromnetz nicht mit nassen Händen berühren.

Die Sprühdüsenvorrichtung zum Ausgleich der Reaktionskraft und des zusätzlichen Kraftmoments, das bei Winkel-Sprühdüsen entsteht, mit beiden Händen festhalten. Immer eine stabile und sichere Stellung einnehmen.



Gerät erst vom Strom abschalten und dann Arbeiten vornehmen!

3 WANDMONTAGE DER HALTERUNG

- Die Schablone (**14**) an die Wand anlegen, an der das Gerät befestigt werden soll. Die Höhe sollte nicht weniger als 1.6 m betragen.

Die Position der Bohrungen anzeichnen und darauf achten, dass sie völlig horizontal angelegt sind. (Abb. **2**).

- Den Bügel (**15**) mit den vier mitgelieferten Schrauben (**16**) anschrauben. (Abb. **3**).
- Die Maschine auf dem befestigten Bügel positionieren und die Stellen für die zwei anderen Bohrungen anzeichnen, die an der Vorderseite der Maschine auszuführen sind (Abb. **4**).
- Nachdem die Bohrungen ausgeführt wurden, die zusammengebaute Maschine endgültig befestigen (**17** - Abb. **15** e **20** - **21** - Abb. **4**).



ACHTUNG! Die Vorrichtung an einer Wand befestigen, die ein Gewicht von circa 30 kg tragen kann.

- Die Zubehörhalterung (**18**) einsetzen und mit den dafür vorgesehenen Schrauben (**22** - Abb. **6**) befestigen.
- Den Griff (**19**) für den Kabelwickler einfügen und mit der mitgelieferten Gewindeschraube (Abb. **7**) befestigen.

4 ANSCHLUSS DER WASSERLEITUNG



Nehmen sie den Anschluß an die Wasserleitung mit einem sauberen Schlauch vor und überprüfen Sie, ob bei einer Mindestfördermenge von 7l/min der Mindestdruck 1,5 bar und der Maximaldruck 6 bar betragen.

- Den Verschluss für den Wasserzulauf (Abb. **8**) abnehmen.
- Den Wasserzufuhrschlauch (min. Durchm. 1/2") an die Wasserleitung anschließen (Abb. **9**).
- Schnellkupplung (Abb. **10** - Pos. **1**) über den Anschluß ziehen (**2**);

5 ANSCHLUSS DES HOCHDRUCKSCHLAUCHS



- Den Hochdruckschlauch vom Bausatz Kabeltrommel abwickeln.
- Den Hochdruckschlauch auf die Pistole schrauben (Abb. **11**)

Montage der Reinigungsmittel-Sprühdüse

- Den Adapter in die Pistole stecken, um 90° drehen, herausziehen und einschnappen lassen (Abb. **12A**).
- Die Lanze einsetzen und die Nutmutter des Adapters aufschrauben (Abb. **12B**).

6 ELEKTRISCHER ANSCHLUSS DES GERÄTES

Netz- und Betriebsspannung müssen übereinstimmen (siehe Kennschild an Gerät).

Führen Sie den Stecker in eine vorschriftsgemäß installierte Steckdose ein.

Bei Verwendung von Verlängerungskabeln müssen die Mindestquerschnitte der einzelnen Kabel überprüft werden.

Verlängerungskabel so verlegen, dass die Schutzklasse des Gerätes eingehalten wird:

Spannung V	Kabellänge m	Querschnitt mm ²
230	bis 20	1,5
230	von 20 bis 50	2,5

7 EINSCHALTEN DES GERÄTES



Das Gerät nur in Betrieb nehmen, wenn es korrekt an der Wand befestigt ist und wenn die Wasserversorgung angeschlossen und der Hahn geöffnet ist.

- Den Schalter an der Vorderseite des Geräts auf ON (Abb. **13**) drehen.
- **Richten Sie die Spritzpistole auf den zu reinigenden Gegenstand – NIE AUF PERSONEN !**
- Durch Betätigen der Sicherheitstaste (Abb. **14** - Pos. **1**) wird die Pistole entsperrt.
- Strahl nach unten richten
- Drücker bis zum Anschlag betätigen (Abb. **14** - Pos. **2**)

8 AUSSCHALTEN DES GERÄTES

- Den Schalter auf **OFF** (Abb. 13) drehen.
- Schließen Sie den Wasserhahn.
- Bewegen Sie die Pistole bis aus Sprühdüse kein Wasser mehr kommt (Gerät steht jetzt nicht mehr unter Druck).
- Lassen Sie den Drücker los.
- Durch Betätigen der Sicherung an der Pistole (Abb. 14) wird diese blockiert und kann sich nicht unbeabsichtigt eingeschaltet werden.
- Ziehen Sie den Stecker aus der Steckdose.
- Schrauben Sie den Wasserschlauch vom Gerät und der Wasserleitung ab.

9 ZUBEHÖR

Variablelanze

Die Variablelanze (2-Abb. 1) kann mit der schwarzen Einstellbuchse stufenlos von Punktstrahl (Abb. 15) bis Flachstrahl oder umgekehrt reguliert werden. Mit der grauen Mutter kann von Nieder- auf Hochdruck gewechselt werden (Abb. 16).

Turbolanze (23-Abb. 1 - optional)

Bei der Turbolanze, ideal für die gründliche Reinigung, ist keine Regulierung möglich.

NACHFÜLLEN VON REINIGUNGSMITTEL



Die Reinigungsmittel dürfen nicht auf dem zu reinigenden Gegenstand eintrocknen.

- Die Nutmutter des Adapters aufschrauben und den Spritzschlauch abmontieren (Abb. 17A).
- Den Adapter gegen die Pistole drücken, um 90° drehen und herausziehen (Abb. 17B)
- Füllen Sie den Behälter des Sprühsatzes mit geeignetem Reinigungsmittel (siehe Abschn. «Allgemeine Hinweise zu Ihrer Sicherheit» im vorliegenden Handbuch) (Abb. 18).
- Die Schaumlanze an der Pistole befestigen (Abb. 19)
- Die Schaumlanze nach dem Gebrauch an ihren Platz auf dem Zubehörträger stellen. (18 - Abb. 1)

10 WARTUNG UND REPARATUREN



Vor der Vornahme jeglicher Arbeiten, den Stecker aus der Steckdose ziehen!

Nur die in der Betriebsanleitung beschriebenen Wartungsarbeiten vornehmen. Wenden Sie sich für alle anderen Eingriffe an den technischen Kundendienst.

Sollte das Stromkabel beschädigt sein, muss dieses mit einem Kabel oder einem Kabelsatz, der bei der Baufirma oder bei deren Technischen Wartungsdienst bestellt werden kann, ausgewechselt werden. Stecker und Verlängerungskabel zum Stromnetz müssen vor Wasserspritzern geschützt sein.

LAGERUNG

Das Gerät muss in einem trockenen, vor Frost geschütztem Raum abgestellt werden.

Sollte der Frostschutz nicht gewährleistet sein: ein glykolarms Frostschutzmittel (wie für Pkw) mit der Pumpe aufsaugen:

- den Wasserschlauch in einen Behälter mit Frostschutzmittel halten;
- in den gleichen Behälter auch Pistole ohne Sprühvorrichtung halten.
- das Gerät bei geöffneter Pistole einschalten.
- die Pistole solange arbeiten lassen, bis ein gleichmässiger Strahl ausgegeben wird.
- das restliche Frostschutzmittel in einem geschlossenem Behälter aufheben.

Entsorgung von elektrischen und elektronischen Geräten



Das ist Produkt gemäß den geltenden Normen für die Mülltrennung bei den zuständigen Sammelzentren zu entsorgen. Nicht wie normalen Müll behandeln.

Weitere Informationen sind beim Hersteller unter der in der Gebrauchsanleitung angegebenen Adresse zu erhalten.

Das Produkt entspricht den Erfordernissen den neuen Richtlinien über den Umweltschutz, und muss an seinem Lebensende entsprechend entsorgt werden.

1 1 FUNKTIONSSTÖRUNGEN UND ABHILFE



Vor der Vornahme von Arbeiten am Gerät, den Stecker ziehen, den Wasserhahn schließen und die Pistole bis zum Erlöschen des Drucks betreiben.

Abhilfe	Ursache	Abhilfe
Druckschwankung oder -abfall	<i>Wasser fehlt</i>	Wasserhahn aufdrehen
	<i>Wasserfilter verstopft</i>	Filter an Pumpenrohr reinigen
Motor brummt und pringst nicht an	<i>Spannung zu niedrig</i>	Elektrische Zuschaltung prüfen
	<i>Pistole nicht in Betrieb</i>	Gerät einschalten und Pistole in Betrieb nehmen
	<i>Kabelgrösse der Verlängerungsschnur zu klein</i>	Verlängerungsschnur mit richtiger Kabelgrösse einsetzen (s. "Elektrische Zuschaltung")
Motor springt nicht an	<i>Falsche Spannung</i>	Stecker, Kabel und Schalter prüfen
	<i>Stromschutz nicht eingeschaltet</i>	Stromschutz einschalten
Motor bleibt stehen	<i>Motorschutz ausgeschaltet Motor läuft heiss</i>	Prüfen, ob Netzspannung mit Spannung des Gerätes, übereinstimmt. 3 Minuten abwarten und Gerät wieder einschalten.
Waschmittel läuft nicht aus	<i>Düse verstopft</i>	Waschmittel-Sprühdüse reinigen
Ungleichmässiger Strahl	<i>Hochdruckdüse verschmutzt</i>	Düse mit dem Werkzeug aus Montagebeutel reinigen
	<i>Regelbuchse der Strahlenform nicht korrekt eingestellt</i>	Regelbuchse reinigen

ÍNDICE

1 Principales componentes constructivos	pág. 28	5 Conexión del tubo de alta presión	pág. 30
2 Advertencias generales para su seguridad	pág. 28	6 Enlace eléctrico del equipo	pág. 30
3 Montaje soporte de pared	pág. 30	7 Encendido del equipo	pág. 30
4 Conexión del tubo de alimentación del agua	pág. 30	8 Apagado del equipo	pág. 31
		9 Accesorios	pág. 31
		10 Manutención y reparaciones	pág. 31
		11 Anomalías funcionales y soluciones	pág. 32

Le agradecemos por la confianza que nos brindan al comprar nuestro equipo. Estamos seguros de que podrá apreciar a lo largo del tiempo y con satisfacción la calidad de nuestro producto. Le rogamos leer con atención este manual, que ha sido predispuesto especialmente para informarle acerca del uso correcto de la máquina, en conformidad con los requisitos esenciales de seguridad.

1 PRINCIPALES COMPONENTES CONSTRUCTIVOS (Fig. 1)

- 1) Pistola
- 2) Lanza variable
- 3) Adaptador
- 4) Filtro
- 5) Conexión rápida alimentación agua
- 6) Carrete para mangueras
- 7) Dispositivo de seguridad pistola
- 8) Cuerpo máquina
- 9) Enchufe de alimentación
- 10) Interruptor general
- 11) Lanzaespuma
- 12) Conexión alta presión
- 13) Tapón
- 14) Patrón
- 15) Brida
- 16) Tornillos de pared
- 18) Soporte porta accesorios
- 19) Manilla envuelve tubo
- 20) Tornillos
- 21) Arandela
- 22) Tornillo
- 23) Lanza turbo (opcional)

2 ADVERTENCIAS GENERALES PARA SU SEGURIDAD



No utilizar el aparato cerca de personas, si éstas no visten ropas de protección.



Si se utilizan en modo inapropiado los chorros de alta presión, pueden ser peligrosos. El chorro no debe dirigirse nunca directamente hacia las personas, los aparatos eléctricos bajo tensión, incluido el aparato mismo. No dirigir hacia sí mismo o hacia otros para limpiar las ropas o los calzados.



La elevada presión del agua producida y el enlace a la corriente eléctrica, constituyen fuentes de peligros particularmente graves.



Lean atentamente las instrucciones para el uso antes de poner en funcionamiento por primera vez el equipo. Aténganse a las advertencias de seguridad.

El equipo deberá ser utilizado solamente por personas instruidas sobre su utilización y especialmente encargadas de usarlo. El manual de uso tiene que estar disponible para **todos** los usuarios.

No sometan el equipo a modificaciones que podrían perjudicar su seguridad personal. Antes de conectar el equipo a la toma de corriente, controlen que los datos eléctricos correspondan a los de la red de alimentación presentados en la placa de identificación.

Usando prolongaciones de cable eléctrico, verifiquen las secciones mínimas de cada uno de los cables (véase "Enlace eléctrico del equipo").

Utilicen las prolongaciones de cable eléctrico, prestando atención a que la clase de protección del equipo sea la misma. Si se utiliza una prolongación, el enchufe y la toma deben ser herméticos. El empleo de prolongaciones no adecuadas puede provocar peligro.

Un técnico cualificado les podrá ofrecer las informaciones necesarias sobre las clases de protección.

La instalación eléctrica a la cual está conectado el aparato, deberá estar realizada en conformidad con las leyes en vigor en el País de instalación. Se recomienda la presencia de un interruptor magnetotérmico diferencial, con una sensibilidad de 30 mA, antes de las tomas de alimentación o en la instalación.

Pongan el equipo en ejercicio sólo si todos los componentes no poseen ningún defecto.

Controlen antes que nada el cable de enlace a la red eléctrica, el tubo de alta presión, el dispositivo de rociado y el baúl.



No pisen el tubo de alta presión; no tiren de él, no lo plieguen ni lo tuerzan. No muevan el equipo tirando del tubo de alta presión.

No trabajen nunca con un tubo de alta presión defectuoso; habrá que sustituirlo inmediatamente con un repuesto original. El tubo de alta presión tiene que estar homologado para la sobrepresión de ejercicio admitida para el equipo.

La sobrepresión funcional y la temperatura máxima admitidas, como así también la fecha de fabricación, están impresas sobre el revestimiento del tubo de alta presión. Utilicen solamente detergentes levemente alcalinos (Ph 9,1 solución 1%), biodegradables más del 90%.

En relación al enlace del agua, aténganse a las disposiciones de cada País.

El fabricante no puede ser considerado responsable por eventuales daños a personas, animales o cosas, derivados de usos inapropiados, erróneos e irrazonables, de todos modos no conformes con las indicaciones mencionadas más arriba.

La hidrolimpiadora no debe ser utilizada por niños o por personal no capacitado.

Utilizar exclusivamente tubos flexibles, accesorios y uniones recomendados por el fabricante. No utilizar el aparato si presenta daños en el cable de alimentación o en otras piezas, como tubos y uniones.

IMPORTANTE: Usar sólo recambios originales.

VESTIMENTA Y EQUIPO



Calzar zapatos de seguridad que posean suelas antideslizantes.



Lleven gafas de protección o visera y el equipo de seguridad.

Se recomienda el uso del mono de trabajo para reducir el peligro de lesiones en el caso de contacto involuntario con el chorro de alta presión.

Campos de aplicación

La limpiadora de alta presión se presta para limpiar vehículos, máquinas, recipientes, fachadas, establos, y para eliminar el óxido sin producir polvos ni chispas. Durante la limpieza, presten atención a no dispersar en el ambiente sustancias peligrosas que derivan del objeto que se está limpiando (por ej. amianto, aceite).

Observar rigurosamente las disposiciones relativas a la eliminación de los desechos.

No traten las superficies de cemento - amianto con el chorro de presión o de vapor.

Además de la suciedad, se podrían separar peligrosas fibras de amianto, que son nocivas para los pulmones.

Este peligro existe especialmente después del secado de la superficie tratada con el chorro o con vapor.

No limpien componentes delicados de goma, tejidos o similares, con el chorro de agua.

Durante la limpieza con el chorro plano de alta presión, mantengan la boquilla a una distancia mínima de 15 cm.

PUESTA EN FUNCIONAMIENTO, CONDUCTA DURANTE EL TRABAJO



No hagan funcionar el aparato en ambientes cerrados.

El gatillo de la pistola de chorro tiene que funcionar en modo suave y, después de soltarlo, tiene que regresar sólo a su posición inicial.

Controlen las condiciones funcionales del equipo antes de comenzar cada trabajo.

El cable eléctrico de red y el enchufe, el tubo de alta presión con dispositivo de rociado y los dispositivos de seguridad, son particularmente importantes.

Mantengan alejados a los niños y a los animales domésticos cuando el equipo está funcionando.



No limpien nunca con chorro de agua el equipo u otros equipos eléctricos. ¡Peligro de corto circuito!

Controlen que en la zona de ventilación del motor, la circulación del aire sea suficiente.

No cubran el equipo, para asegurar así una suficiente ventilación del motor.

Coloquen la limpiadora de alta presión lo más lejos posible del objeto que quieren limpiar.

No dañen el cable de enlace a la red pisándolo, aplastándolo, jalándolo, etc. No extraigan el enchufe de las tomas tirando del cable de enlace.

Toquen el enchufe y el cable de enlace a la red eléctrica solamente con las manos secas.

Tengan el dispositivo de rociado con ambas manos para poder absorber bien la fuerza de reacción y el par suplementario que se forma en el caso de dispositivo de rociadura con la lanza angular. Asuman siempre una posición estable y segura.



Antes de someter el equipo a cualquier intervención: extraer el enchufe de la toma de corriente.

3 MONTAJE SOPORTE DE PARED

- Posicionar el patrón (14) en la pared sobre la cual se desea fijar el aparato. Es aconsejable una altura no inferior a 1,6 metros.

Evidenciar la posición de los agujeros a practicar, poniendo cuidado en la correcta horizontalidad. (fig. 2).

- Atornillar la brida (15) con los cuatro tornillos (16) suministrados en dotación. (fig. 3).
- Posicionar la máquina en la brida fijada e indicar la posición de otros dos agujeros a practicar en la parte inferior de la máquina (Fig.4).
- Una vez efectuados los agujeros, posicionar la máquina ensamblada y fijarla definitivamente (17 - fig.15 y 20 - 21 - fig.4).



¡CUIDADO! Fijar el aparato a una pared capaz de soportar un peso de unos 30Kg.

- Insertar la brida porta accesorios (18) y fijarla con los específicos tornillos (22 - fig.6)
- Insertar la manilla (19) para envolver el tubo y fijarla con el tornillo autorroscante suministrado en dotación (fig.7)

4 CONEXIÓN DEL TUBO DE ALIMENTACIÓN DEL AGUA



Efectúen el enlace de la red hídrica a la unión con un tubo limpio, verificando que la presión mínima sea de 1,5 bar y la máxima de 6 bar, con un caudal mínimo de 7 l/min.

- Quitar el tapón entrada agua (fig. 8).
- Conecten el tubo (diam. min. 1/2") de alimentación del agua a la red hídrica (Fig.9).
- Calzar el acoplamiento de resorte (Fig.10 - pos. 1) sobre la unión (2);

5 CONEXIÓN DEL TUBO DE ALTA PRESIÓN

Desenvolver el tubo de alta presión de kit envuelve tubo.

- Atornillar el tubo de alta presión en la pistola (fig.11).

Montaje del dispositivo de rociadura del detergente

- Introducir el adaptador en la pistola, girarlo de 90° y, extrayéndolo, introducirlo de disparo (fig. 12A).
- Introducir la lanza y atornillar el zuncho del adaptador (fig. 12B).

6 ENLACE ELÉCTRICO DEL EQUIPO

La tensión de red y la de ejercicio, tienen que coincidir (véase la placa de identificación).

Introducir el enchufe en una toma de corriente instalada conformemente a las prescripciones.

Usando prolongaciones, verificar las secciones mínimas de cada uno de los cables.

Apoyar las prolongaciones para conservar la clase de protección del equipo:

Tensión V	Longitud cable m	Sección mm ²
230	hasta 20	1,5
230	de 20 a 50	2,5

7 ENCENDIDO DEL EQUIPO



Hacer funcionar el aparato sólo correctamente instalado en la pared y sólo tras haber conectado el tubo a la alimentación de agua y abierto el grifo.

- Girar el interruptor, posicionado en la parte frontal del aparato, en **ON** (Fig. 13).
- **Orientar la pistola de chorro sobre el objeto que se desea limpiar - ¡nunca sobre las personas!**
- Presionar sobre el seguro (Fig.14 - pos.1) - la pistola queda desbloqueada.
- Orientar el lanzador hacia abajo.
- Apretar a fondo el gatillo (Fig.14 - pos.2).

8 APAGADO DEL EQUIPO

- Girar el interruptor en **OFF** (Fig. 13).
- Cerrar el grifo del agua
- Accionar la pistola hasta cuando el agua no gotea del lanzador (ahora el equipo está sin presión)
- Soltar el gatillo.
- Apretar el seguro de la pistola (Fig. 14). La pistola se desbloquea, impidiendo así la conexión involuntaria.
- Extraer el enchufe de la toma de corriente
- Desconectar el tubo de alimentación del agua del equipo y de los conductos del agua.

9 ACCESORIOS

LANZA VARIABLE

La lanza variable (2-Fig. 1) se puede regular de manera continua, girando el forro negro de registro, de chorro de tipo de alfiler (Fig. 15) a chorro llano o viceversa. Además, girando la abrazadera gris es posible pasar de la baja presión a la elevada presión (Fig. 16).

LANZA TURBO (33-Fig. 1- opcional)

La lanza turbo, ideal para conseguir la máxima limpieza, no se puede regular.

AÑADIDO DE DETERGENTES



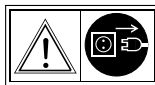
Los detergentes no deben secarse sobre el objeto que hay que limpiar.

- Desmontar el tubo vaporizador soltando el zuncho del adaptador (fig. 17A).
- Quitar el adaptador empujándolo hacia la pistola, girarlo de 90° y extraerlo (fig. 17B)
- Llenar el recipiente del kit para rociadura con detergente idóneo (véase el párrafo "Advertencias generales para su seguridad" presente en este manual) (Fig. 18).

Aplicar la lanza espuma a la pistola (Fig. 19)

- Una vez terminado el uso de la lanza espuma, posicionarla en el específico alojamiento presente en el porta accesorios (18 - Fig. 1)

10 MANUTENCIÓN Y REPARACIONES



Antes de someter el equipo a cualquier intervención: extraer el enchufe de la toma de corriente.

Efectuar sólo los trabajos de mantenimiento descritos en las Instrucciones para el uso.

Para todas las demás intervenciones, consulten el Servicio de Asistencia Técnica.

Usar solamente piezas de repuesto originales.

Si el cable de alimentación debiese dañarse, habrá que sustituirlo con un cable o con un conjunto de cables especiales, que les podrá suministrar el fabricante o su servicio de asistencia.

Los enchufes y las juntas de los cables de enlace a la red eléctrica deben estar protegidos contra las salpicaduras de agua.

CONSERVACIÓN

Coloquen el equipo en un local seco y protegido de las heladas.

Si la protección del hielo no está garantizada: aspiren en la bomba un anticongelante a base de glicolas, como para los automóviles:

- Sumergir el tubo del agua en el recipiente que contiene el anticongelante.
- Sumergir en el mismo recipiente la pistola sin el lanzador.
- Encender el equipo con la pistola abierta.
- Accionar la pistola hasta cuando saldrá un chorro uniforme.
- Conservar el anticongelante restante en un recipiente cerrado.

Tratamiento de los desechos de los equipos eléctricos y electrónicos



Eliminar el producto en los centros de recolección especializados, siguiendo las normas vigentes relativas a la eliminación diferenciada.

No tratar como simple desecho urbano.

Para cualquier información necesaria, contacten al fabricante en la dirección indicada en el manual de instrucciones.

El producto responde a los requisitos demandados en las nuevas directivas introducidas para la protección del ambiente y debe ser eliminado de manera apropiada al final de su ciclo de vida.

11 ANOMALÍAS FUNCIONALES Y SOLUCIONES

Antes de cualquier intervención sobre la máquina, extraigan el enchufe de la corriente, cierren el grifo del agua y hagan funcionar la pistola hasta descargar la presión.

Anomalia	Causa	Solución
Oscilación o caída de presión	<i>Falta de agua</i>	Abrir el grifo del agua
	<i>Filtro agua atascado</i>	Limpia el filtro del agua en el tubo de alimentación bomba
Motor hace ruido en la puesta en marcha, pero no arranca	<i>Tensión de red demasiado baja</i>	Controlar la conexión eléctrica
	<i>Pistola no accionada</i>	Encendiendo la máquina, accionar la pistola
El motor no arranca cuando se lo conecta	<i>Sección de la prolongación demasiado pequeña</i>	Usar una prolongación de sección suficiente; v. "Enlace Eléctrico del equipo"
	<i>Tensión de alimentación equivocada</i>	Controlar el enchufe, el cable y el interruptor
El motor se para	<i>Protección de red desconectada</i>	Conectar la protección de red
	<i>Dispositivo salvamotor desconectado por recalentamiento del motor.</i>	Controlar si la tensión de alimentación es la misma del equipo, esperar unos 3 minutos, encender nuevamente el equipo.
No sale el detergente	<i>Inyector atascado</i>	Limpia la boquilla del lanzador para rociadura del detergente
Forma del chorro irregular, no nítida	<i>Boquilla de alta presión en el lanzador sucio</i>	Limpia la boquilla de alta presión
	<i>Casquillo de registro de la forma del chorro no regulada correctamente</i>	Regular el casquillo de registro

INHOUD

1	Voornaamste onderdelen	pag. 33	6	Elektrische aansluiting van het apparaat	pag. 35
2	Algemene waarschuwingen voor uw veiligheid	pag. 33	7	Het aanzetten van het apparaat	pag. 35
3	Monteren van muursteun	pag. 35	8	Het afzetten van het apparaat	pag. 36
4	Aansluiting van de watertoevoerslang	pag. 35	9	Toebehoren	pag. 36
5	Aansluiting van de hogedrukslang	pag. 35	10	Onderhoud en reparaties	pag. 36
			11	Functionele storingen en oplossingen	pag. 37

Wij danken u voor het vertrouwen dat u in ons gesteld heeft met de aankoop van ons apparaat. We zijn er zeker van dat u de kwaliteit van ons product lang met voldoening zult waarderen. Wij verzoeken u deze gebruiksaanwijzing voor een correct gebruik van de machine, in overeenstemming met de essentiële veiligheidsvoorschriften, aandachtig door te lezen.

1 VOORNAAMSTE ONDERDELEN (Fig. 1)

- 1) Pistool
- 2) Regelbare lans
- 3) Adapter
- 4) Filter
- 5) Snelkoppeling voor de watertoevoer
- 6) Slangtrommel
- 7) Veiligheidsmechanisme pistool
- 8) Hoofdgedeelte machine
- 9) Stroomstekker
- 10) Hoofdschakelaar
- 11) Regelbare lans
- 12) Aansluiting hoge druk
- 13) Dop
- 14) Maatplaatje
- 15) Beugel
- 16) Muurschroeven
- 18) Steun accessoirehouder
- 19) Handvat slangoproller
- 20) Schroeven
- 21) Sluitring
- 21) Schroef
- 23) Turbo lans (optional)

2 ALGEMENE WAARSCHUWINGEN VOOR UW VEILIGHEID



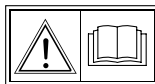
Gebruik het apparaat niet in de buurt van personen, als ze geen beschermkleding dragen.



De hogedrukstralen kunnen gevaarlijk zijn als ze niet goed gebruikt worden. De straal mag nooit op personen of op onder stroom staande elektrische apparatuur gericht worden, ook niet op dit apparaat zelf. Richt de straal niet op uzelf of op anderen om kleding of schoenen schoon te maken.



De hogedrukwaterstraal en de aansluiting aan de elektrische stroom kunnen erg gevaarlijk zijn.



Lees aandachtig de gebruiksaanwijzing door alvorens het apparaat de eerste keer in bedrijf te stellen. Neem de waarschuwingen voor de veiligheid in acht.

Het apparaat mag alleen gebruikt worden door personen die geleerd hebben er mee om te gaan en die uitdrukkelijk de opdracht gekregen hebben het te gebruiken.

Zorg ervoor dat de gebruiksaanwijzing voor **iedere** gebruiker beschikbaar is.

Breng geen wijzigingen aan het apparaat aan waardoor uw persoonlijke veiligheid in gevaar zou kunnen worden gebracht. Controleer, alvorens het apparaat aan een stopcontact aan te sluiten, of de elektrische gegevens overeenkomen met die van het stroomnet die op het identificatieplaatje vermeld zijn.

Bij het gebruik van verlengsnoeren moet u de minimumdoorsnede van de afzonderlijke kabels controleren (zie "Elektrische aansluiting van het apparaat").

Bij het gebruik van verlengsnoeren, de beschermklasse van het apparaat niet wijzigen. Als er verlengsnoeren gebruikt worden, moeten de stekker en de contrastekker van het waterdichte type zijn.

Door het gebruik van ongeschikte verlengsnoeren kan er brand ontstaan.

Een gekwalificeerd technicus kan u de nodige informatie verschaffen over de beschermklassen.

De elektrische installatie waarop het apparaat aangesloten is, moet in overeenstemming zijn met de wetten die van kracht zijn in het land van installatie. Er wordt aanbevolen een magnetothermische differentieelchakelaar met gevoeligheid van 30 mA voor de stopcontacten of in de installatie te monteren.

Stel het apparaat alleen in werking als geen van de componenten defect zijn.

Controleer allereerst de stroomkabel, de hogedruk-slang, het spuitwerktuig en de kap.

Trap niet op de hogedruk-slang; trek er niet aan, sla hem niet dubbel en draai er niet aan.

Verplaats het apparaat niet door aan de hogedruk-slang te trekken.

Werk nooit met een kapotte hogedruk-slang, maar vervang hem meteen door een origineel reserveonderdeel. De hogedruk-slang moet zijn goedgekeurd voor de voor het apparaat toegestane bedrijfsdruk.

De toegestane bedrijfsdruk en de toegestane maximumtemperatuur, alsmede de datum waarop hij vervaardigd is, zijn op de bekleding van de hogedruk-slang vermeld.

Gebruik alleen zwak basische reinigingsmiddelen (Ph 9, 1 1% oplossing) biologisch afbreekbaar voor meer dan 90%. Houd u, voor wat betreft de aansluiting aan de waterleiding, aan de voorschriften die in uw land gelden.

De fabrikant kan niet aansprakelijk gesteld worden voor eventueel letsel aan personen of aan dieren of schade aan dingen die veroorzaakt is door een onjuist, verkeerd of onverstandig gebruik, of in ieder geval een niet met bovenstaande aanwijzingen overeenkomstig gebruik.

De hogedrukreiniger mag niet door kinderen of door onbekwaam personeel gebruikt worden.

Gebruik uitsluitend door de fabrikant aanbevolen flexibele slangen, accessoires en verbindingstukken. Gebruik het apparaat niet als de elektriciteitskabel of delen zoals slangen of verbindingstukken beschadigd zijn.

BELANGRIJK: Uitsluitend originele vervangingsonderdelen gebruiken

KLEDING EN UITRUSTING



Draag beschermerschoenen met antislipzolen.



Draag een beschermbril of een gezichtsmasker en beschermkleding.

Er wordt aangeraden een werkoverall te dragen om het gevaar voor verwondingen te beperken voor het geval dat u per ongeluk met de hogedrukstraal in aanraking komt.

TOEPASSINGSMOGELIJKHEDEN

De hogedrukreiniger kan gebruikt worden voor het reinigen van voertuigen, machines, reservoirs, voregels, stallen en voor het verwijderen van roest zonder stof en vonken.

Let er bij de reiniging op geen gevaarlijke stoffen in de omgeving te verspreiden die afkomstig zijn van het te reinigen voorwerp (bv. asbest, olie).

Neem nauwkeurig de voorschriften in acht omtrent de afvoer van de afvalstoffen.

Bewerk cement-asbest oppervlakken niet met de hogedruk- of stoomstraal. Dan zou niet alleen het vuil los kunnen komen maar ook gevaarlijke asbestvezels, schadelijk voor de longen. Het gevaar bestaat vooral nadat het met de straal of met de stoom bewerkte oppervlak opgedroogd is.

Maak geen delicate rubberen onderdelen, weefsels en soortgelijke dingen met de puntstraal schoon.

Houd, bij het reinigen met de vlakstraal, de spuitmond op een afstand van minstens 15 cm.

INBEDIJFSTELLING, GEDRAG TIJDENS HET WERKEN



Laat het apparaat niet in gesloten ruimtes werken.

De trekker van het sproeiapparaat moet soepel werken en vanzelf weer in de beginpositie terugkeren nadat u hem losgelaten heeft.

Kijk het apparaat telkens voordat u het gebruikt na op functionele defecten.

Bijzonder belangrijk zijn hierbij de elektriciteitskabel en de stekker, de hogedruk-slang met het sproeiwerktuig en de veiligheidsmechanismen.

Houd kinderen en huisdieren uit de buurt wanneer het apparaat in werking is.



Maak het apparaat of andere elektrische apparaten nooit schoon met waterstralen. Gevaar voor kortsluiting!

Controleer of er in de zone voor de ventilatie van de motor voldoende luchtcirculatie is.

Bedek het apparaat niet zodat er voldoende ventilatie aan de motor geboden wordt.

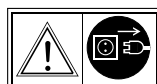
Plaats de hogedrukreiniger zo ver mogelijk van het te reinigen voorwerp vandaan.

Beschadig de elektriciteitskabel niet door erop te trappen, door hem samen te drukken, door eraan te trekken, enz. Trek de stekker niet uit het stopcontact door aan de elektriciteitskabel te trekken.

Raak de stekker en de elektriciteitskabel alleen met droge handen aan.

Houd het sproeiwerktuig met beide handen vast om zodoende de reactiekracht goed op te kunnen vangen en de extra koppels die gevormd worden in geval van sproeiwerktuig met onder een hoek geplaatste spuitlans.

Ga altijd stevig en veilig staan.



Trek de stekker uit het stopcontact voor wat dan ook aan het apparaat te doen.

3 MONTEREN VAN MUURSTEUN

- Plaats het sjabloon (14) op de muur op de plek waar u het apparaat wilt ophangen. Het is raadzaam hem niet lager dan 1,6 meter te hangen. Markeer de plek van de te maken gaten. Let daarbij dat ze waterpas zijn. (fig. 2).
- Schroef de beugel (15) met de vier bijgeleverde schroeven (16) vast. (fig. 3).
- Plaats de machine op de bevestigde beugel en geef de positie van de twee andere te gebruiken gaten aan de onderkant van de machine aan (Fig.4).
- Plaats na het aangeven van de gaten de geassembleerde machine en bevestig hem definitief (17 - fig. 15 e 20 - 21 - fig.4).



LET OP! Bevestig de apparatuur aan een muur die in staat is ongeveer 30 kg te dragen.

- Plaats er de beugel van de accessoirehouder (18) en bevestig hem met de daarvoor bestemde schroeven (22 - fig.6)
- Plaats het handvat (19) van de slangoproller met de bijgeleverde zelftappende schroef (fig.7)

4 AANSLUITING VAN DE WATERTOEV-VOERSLANG



Verbind de waterleiding met een schone slang met het verbindingstuk. Controleer of de minimumdruk 1,5 bar is en de maximumdruk 6 bar, met een minimale doorstroming van 7 l/min.

- Verwijder de dop van de waterinlaat (fig. 8).
- Verbind de slang (min. diam. 1/2") voor de watertoevoer met de waterleiding (Fig.9).
- Steek de aansluiting (Fig. 10 - pos. 1) op het verbindingstuk (2);

5 AANSLUITING VAN DE HOGEDRUK-SLANG



- Wikkel de hogedrukleiding af van de slangoproller.
- Sluit de hogedrukleiding aan op het pistool (fig. 11).

Montage van het sproeiwerktuig voor het reinigingsmiddel

- Plaats de adapter op het pistool, draai het 90° en laat hem, door hem naar buiten te trekken, vastklikken (fig. 12A).
- Steek de lans erin en draai de ring van de adapter aan (fig. 12B).

6 ELEKTRISCHE AANSLUITING VAN HET APPARAAT

De netspanning en de bedrijfspanning moeten overeenkomen (zie identificatieplaatje).

Steek de stekker in een stopcontact dat volgens de voorschriften geïnstalleerd is.

Controleer, bij het gebruik van verlengsnoeren, de minimumdoorsnedes van de afzonderlijke kabels.

Gebruik de verlengsnoeren zodanig dat de beschermklasse van het apparaat behouden wordt:

Spanning V	Kabellengte m	Doorsnede mm ²
230	tot 20	1,5
230	van 20 tot 50	2,5

7 HET AANZETTEN VAN HET APPARAAT



Laat de apparatuur alleen functioneren als deze correct is geïnstalleerd aan de muur en alleen als de slang van de watertoevoer is aangesloten en de kraan open staat.

- Draai de schakelaar, op de voorkant van de apparatuur, op **ON** (Fig. 13).
- **Richt het straalpistool op het te reinigen voorwerp - nooit op personen!**
- Druk op de beveiliging (Fig. 14 - pos. 1) - het pistool wordt ontgrendeld.
- Richt de spuitlans naar beneden.
- Trek de trekker volledig aan (Fig. 14 - pos.2).

8 HET AFZETTEN VAN HET APPARAAT

- Draai de schakelaar op **OFF** (Fig. 13).
- Draai de kraan dicht
- Activeer het pistool totdat er water uit de spuitlans druppelt (dan staat er geen druk meer op het apparaat)
- Laat de trekker los.
- Druk op de beveiliging van het pistool (Fig. 9). Het pistool wordt vergrendeld, waardoor het apparaat niet per ongeluk aan gezet kan worden.
- Trek de stekker uit het stopcontact.
- Maak de watertoevoerslang los van het apparaat en van de waterleiding.

9 SCHOONMAAKMIDDEL BIJVULLEN

Regelbare lans

De regelbare lans (6-Fig. 1) kan op permanente manier worden afgesteld, door het zwarte regelaarkompas te draaien van speldstraal (Fig. 10) naar platte straal of omgekeerd. Door de grijze moer te draaien kan van een lage druk naar een hoge druk worden overgegaan (Fig. 11).

Turbo lans (13-Fig. 1 - optional)

De turbo lans ideaal voor het bereiken van een maximale reiniging kan niet worden afgesteld.

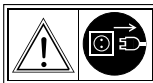
HET TOEVOEGEN VAN REINIGINGSMIDDELLEN



De reinigingsmiddelen mogen niet opdrogen op het te reinigen voorwerp.

- Verwijder de spuitleiding door de ring van de adapter los te schroeven (fig. 17A).
- Verwijder de adapter door hem in de richting van het pistool te duwen, hem 90° te draaien en hem te verwijderen (fig. 17B)
- Vul het reservoir van het werktuig met een geschikt reinigingsmiddel (zie paragraaf "Algemene waarschuwingen voor uw veiligheid" in dit boekje) (Fig. 18)
- De schuimlans aansluiten op het pistool (Fig. 19)
- Na het gebruik van de schuimlans hem in de daarvoor bestemde ruimte op de accessoirehouder opbergen (18 - Fig. 1)

10 ONDERHOUD EN REPARATIES



Trek de stekker uit het stopcontact voor wat dan ook aan het apparaat te doen.

Voer alleen de in de gebruiksaanwijzing beschreven onderhoudswerkzaamheden uit.

Wend u voor alle andere ingrepen tot de Technische Servicedienst.

Gebruik alleen originele reserveonderdelen.

Als de elektriciteitskabel mocht beschadigen, dan moet hij door een bij de fabrikant of haar servicedienst beschikbare kabel of een geheel speciale kabels vervangen worden. De stekkers en de aansluitingen van de kabels aan het elektriciteitsnet moeten beschermd zijn tegen waterspatters.

OPSLAG

Zet het apparaat weg in een droge ruimte beschermd tegen vorst.

Als de bescherming tegen vorst niet verzekerd kan worden, zuig dan in de pomp een antivriesmiddel op basis van glycolen net als u voor uw auto gebruikt:

- Dompel de waterslang onder in het reservoir met het antivriesmiddel.
- Dompel hier ook het pistool in onder, zonder spuitlans.
- Zet het apparaat aan met open pistool.
- Activeer het pistool totdat er een gelijkvormige straal uit komt.
- Bewaar het resterende antivriesmiddel in een gesloten flacon.

Afvalbehandeling van de elektrische en elektronische apparatuur



Verwerk het product volgens de geldende normen m.b.t. de gescheiden afval bij de voorbestemde vuilniscentrums. Behandel het product niet als eenvoudig stadsvuil.

Neem contact op met de constructeur op het aangegeven adres in deze handleiding voor nadere informatie.

Het product beantwoordt aan de door de nieuwe richtlijnen verlangde vereisten ingevoerd ter bescherming van het milieu en moet op passende wijze op het einde van zijn levenscyclus worden verwerkt.

1 1 FUNCTIONELE STORINGEN EN OPLOSSINGEN



Alvorens wat dan ook aan de machine te doen, de stekker uit het stopcontact trekken, de waterkraan dicht draaien en het pistool activeren totdat er geen druk meer op het apparaat staat.

Storing	Oorzaak	Oplossing
Drukschommeling of drukverlies	<i>Geen water</i>	Draai de waterkraan open
	<i>Waterfilter verstopt</i>	Maak het waterfilter op de toevoerslang van de pomp schoon
De motor gonst als het apparaat wordt aangezet maar start niet	<i>Netspanning te laag</i>	Controleer de elektrische aansluiting
	<i>Pistool niet geactiveerd</i>	Activeer het pistool wanneer u het apparaat aanzet
	<i>Doorsnede van het verlengsnoer te klein</i>	Gebruik een verlengsnoer met voldoende grote doorsnede; zie "Elektrische aansluiting van het apparaat"
De motor slaat niet aan bij het inschakelen	<i>Verkeerde netspanning</i>	Controleer de stekker, de kabel en de schakelaar
	<i>Netbescherming niet ingeschakeld</i>	Schakel de netbescherming in
De motor stopt	<i>Motorbeveiliging uitgeschakeld door oververhitting van de motor.</i>	Controleer of de voedingsspanning en de spanning van het apparaat overeenkomen, 3 minuten wachten en het apparaat opnieuw aanzetten.
Er komt geen reinigingsmiddel uit	<i>Sproeikop verstopt</i>	Maak de spuitmond van de spuitlans voor het reinigingsmiddel schoon
De straal heeft een onregelmatige vorm, is niet scherp	<i>Hogedrukspuitmond in de spuitlans vuil</i>	Maak de hogedrukspuitmond schoon
	<i>Stelhuls voor de vorm van de straal niet goed afgesteld</i>	Stel de stelhuls bij

INDICE

1	Principais componentes construtivos	pág. 38	6	Instalação eléctrica da máquina	pág. 40
2	Instruções gerais de segurança	pág. 38	7	Accionar a máquina	pág. 40
3	Montagem suporte na parede	pág. 40	8	Desligar a máquina	pág. 41
4	Conexão mangueira de alimentação de água	pág. 40	9	Acessórios	pág. 41
5	Conexão mangueira de alta pressão	pág. 40	10	Manutenção e reparações	pág. 41
			11	Anomalias funcionais e remédios	pág. 42

Agradecemos a preferência que nos deram, escolhendo a nossos produtos. Estamos seguros que, com o tempo, podereis apreciar a qualidade dos nossos produtos e ficareis plenamente satisfeitos. Pedimos a leitura atenta deste manual, preparado especialmente para informar da utilização correcta da máquina e das normas de segurança fundamentais.

1 PRINCIPAIS COMPONENTES CONSTRUTIVOS (Fig. 1)

- 1) Pistola
- 2) Lança variável
- 3) Adaptador
- 4) Filtro
- 5) Conexão à rede hídrica
- 6) Tambor da mangueira
- 7) Dispositivo de segurança pistola
- 8) Corpo da máquina
- 9) Tomada de alimentação
- 10) Interruptor geral
- 11) Lança espuma
- 12) Conexão alta pressão
- 13) Tampa
- 14) Dima
- 15) Estribo
- 16) Parafusos para parede
- 18) Suporte porta acessórios
- 19) Alça invólucro do tubo
- 20) Parafusos
- 21) Arruela
- 22) Parafuso
- 23) Lança turbo (opcional)

2 INSTRUÇÕES GERAIS DE SEGURANÇA



Não utilizar o aparelho perto de pessoas que não vestem roupas de segurança.



Os jatos de alta pressão podem ser perigosos se utilizados de forma errada. O jato não deve ser dirigido contra pessoas, aparelhos eléctricos sob tensão, inclusive a hidropolidora mesma. Não dirigi-lo contra si mesmo ou outras pessoas para limpar roupas ou sapatos.



A alta pressão da água produzida e a conexão eléctrica abrem fontes de perigo especiais.



Sempre ler as Instruções de serviço antes de pôr a máquina pela primeira vez em funcionamento. Observar as indicações de segurança

A máquina deve unicamente ser utilizada pelas pessoas que foram instruídas sobre o seu manejo e que estão encarregadas expressamente do seu serviço.

Cada utilizador deve ler as Instruções de serviço.

Não efectuar alterações na máquina. A sua segurança pode ser posta em perigo. Antes de ligar o aparelho à tomada eléctrica, controlar que os dados eléctricos correspondam aos da rede de alimentação indicados na etiqueta de identificação.

Ao utilizar linhas de prolongamento devem ser observadas as secções transversais mínimas das linhas individuais (vide "Conectar electricamente a máquina").

As linhas de prolongamento devem ser instaladas de tal modo que a classe de protecção da máquina fique mantida. Em caso de uso de extensões, a ficha e a tomada devem ser do tipo com vidação estanque.

O emprego de extensões não adequadas pode ser perigoso.

O electricista especializado dá as informações necessárias sobre as classes de protecção.

A máquina deve ser ligada à uma instalação eléctrica realizada segundo as leis vigentes no país. Recomendamos a presença de um interruptor magnetotérmico diferencial - sensibilidade 30 mA - antes da tomada de alimentação ou na instalação.

Pôr a máquina unicamente em funcionamento quando todas as peças de construção não são danificadas.

Observar particularmente a linha de conexão, o tubo de alta pressão, o equipamento de injeção e o cárter.

A mangueira de alta pressão não deve ser atravessada, nem puxada, dobrada ou torcida.

Não movimentar a máquina ao puxar a mangueira de alta pressão.

Nunca trabalhar com uma mangueira de alta pressão danificada - substituí-la imediatamente por uma peça de reposição original. A mangueira de alta pressão deve ser autorizada para a sobrepressão de serviço admissível de máquina.

A sobrepressão admissível de serviço, a temperatura máxima admissível e a data de fabricação são impressas no invólucro da mangueira de alta pressão.

Usar somente detergentes levemente alcalinos (Ph 9, 1 solução 1%) biodegradáveis além do 90%

Observar as prescrições específicas de país para país quando á tomada de água.

O fabricante não pode ser considerado responsável por eventuais danos à pessoas, animais ou coisas, que sejam causados por uso improprio, errado ou irrazoavel, de qual-quer forma não conforme às indicações acima elencadas.

A hidropolidora não deve ser utilizada por meninos ou pessoal não treinado.

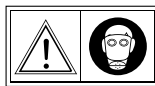
Empregar exclusivamente tubos flexíveis, acessórios e conexões recomendadas pelo produtor. Não usar o aparelho quando apresenta danos no cabo de alimentação ou em outras partes como tubos e conexões.

IMPORTANTE: usar só peças de origem.

FATOS E EQUIPAMENTO



Pôr sapatos com solas antiderrapantes.



Pôr óculos de protecção ou uma protecção dos olhos e fatos de segurança.

Utilizar um fato de trabalho para reduzir o risco de ferir-se no caso de tocar involuntariamente no jacto de alta pressão.

INDICAÇÕES DE EMPREGO

A lavadora de alta pressão está apropriada para limpar veículos, máquinas, recipientes, fachadas, estâbulos e para desferujar sem pó e chispas.

Durante a limpeza não devem chegar materiais perigosos (por exemplo asbesto, óleo) do objecto a limpar ao meio ambiente.

Observar com atenção as normativas relativas á destruição das escórias

Não trabalhar superfícies de amianto cimentado com o jacto de pressão ou o jacto de vapor. Além da sujidade poderiam ser soltas fibras de asbesto perigosas que entram nos pulmões. Um perigo existe particularmente depois de secagem da superfície tratada por jactor resp. por vapores.

Não limpar as peças sensíveis de borracha, tecido ou semelhante com o jacto redondo. Limpiar com o jacto chato de alta pressão com uma distância das tubeiras de pelo menos 15 cm.

COLOCAÇÃO EM FUNCIONAMENTO, COMPORTAMENTO DURANTE O TRABALHO



Não accionar a máquina em locais fechados.

A alavanca da pistola de injeção deve funcionar facilmente, e movimentar-se automaticamente para a posição inicial depois de ter sido largada.

Antes de iniciar o trabalho, controlar se a máquina está no estado prescrito.

Particularmente importantes são a linha de ligação á rede e a ficha de rede, a mangueira de alta pressão com o equipamento de injeção, os equipamentos de segurança.

Afastar crianças e animais domésticos quando a máquina está a trabalhar.



Nunca lavar a própria máquina ou outras máquinas eléctricas com água. Perigo de curto-circuito!

Observar que haja uma circulação de ar suficiente no sector de ventilação do motor.

Não cobrir a máquina, observar que haja uma ventilação suficiente do motor.

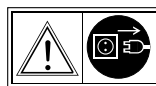
Depositar a lavadora de alta pressão na máxima distância do objecto a limpar.

Não danificar a linha de ligação á rede por atravessá-la, esmagá-la, estirá-la etc.

Não tirar a ficha de rede por puxar na linha de ligação á rede da tomada de corrente.

Tocar unicamente com as mãos secas na ficha de rede e na linha de ligação.

Segurar o equipamento de injeção com as duas mãos para poder recolher seguramente a força de recuo e um binário do motor que se produz adicionalmente nos equipamentos de injeção com um tubo de pulverização com desvio angular. Procurar sempre uma posição segura e sólida.



Antes de efectuar trabalhos na máquina tirar a ficha de rede da tomada de corrente.

3 MONTAGEM SUPORTE NA PAREDE

- Posicionar a dima (**14**) na parede na qual se deseja fixar o aparelho. Aconselha-se uma altura não inferior a 1,6 metros.

Evidenciar a posição dos furos a serem feitos prestando atenção na correta horizontalidade. (fig. **2**).

- Aparafusar o estribo (**15**) com os quatro parafusos (**16**) fornecidos. (fig. **3**).
- Posicionar a máquina no estribo fixado e indicar a posição de outros dois furos a serem feitos na parte inferior da máquina (Fig. **4**).
- Feitos os furos, posicionar a máquina montada e fixar a mesma definitivamente (**17** - fig. **15** e **20** - **21** - fig. **4**).



ATENÇÃO! Fixar o aparelho em uma parede capaz de suportar um peso de cerca 30Kg.

- Inserir o estribo porta acessórios (**18**) e fixar o mesmo com os parafusos adequados (**22** - fig. **6**)
- Inserir a alça (**19**) para invólucro do tubo e fixar a mesma com os parafusos auto-enroscadores fornecidos (fig. **7**)

4 CONEXÃO MANGUEIRA DE ALIMENTAÇÃO DE ÁGUA



Efeituvar a conexão da rede hídrica à junção com um tubo limpo; verificar que a pressão mínima seja de 1,5 bar e máxima de 6 bar, vazão mínimo 7 l/min.

- Retirar a tampa de entrada de água (fig. **8**).
- Coneter a mangueira (diá. mín. 1/2") de alimentação água à rede hídrica (Fig. **9**).
- Enfiar a ligação (Fig. **10** - pos. **1**) sobre a conexão (**2**);

5 CONEXÃO DA MANGUEIRA DE ALTA PRESSÃO

- Desembrulhar o tubo de alta pressão do invólucro.
- Aparafusar o tubo de alta pressão na pistola (fig. **11**).

Montagem do dispositivo de pulverização detergente

- Enfiar o adaptador na pistola, rodar 90° e, extraindo-o, inserir o mesmo com um impulso (fig. **12A**).
- Enfiar a lança e aparafusar o anel metálico do adaptador (fig. **12B**).

6 INSTALAÇÃO ELÉTRICA DA MÁQUINA

A tensão de rede e a tensão de serviço têm que concordar. (ver etiqueta de identificação)

Ligar à tomada que deve ser instalada segundo as prescrições.

Ao utilizar linhas de prolongamente, observar as secções transversais mínimas das linhas.

Prestar atenção que os prolongamentos garantam a proteção do aparelho.

Tensão V	Comprimento da linha m	Secção transversal mm ²
230	até 20	1,5
230	20 a 50	2,5

7 ACCIONAR A MÁQUINA



Fazer funcionar o aparelho somente quando corretamente instalado na parede e depois de conectado o tubo de alimentação de água e aberta a torneira.

- Girar o interruptor, colocado na frente do aparelho, em **ON** (Fig. **13**).
- **Orientar a pistola em direção do objeto a limpar - nunca em direção das pessoas!**
- Premendo o dispositivo de segurança (Fig. **14** - pos. **1**) a pistola desbloqueia-se.
- Orientar a lança para baixo.
- Premer bem o gatilho (Fig. **14** - pos. **2**)

8 DESLIGAR A MÁQUINA

- Girar o interruptor em **OFF** (Fig. 13).
- Fechar a torneira de água
- Accionar a pistola de ejección, até que a água pingue mais unicamente da cabeça de ejección (a máquina é agora sem pressão)
- Largar o gatilho.
- Premir a alavanca de segurança da pistola de ejección (Fig. 14). A pistola de ejección é bloqueada, uma ligação involuntária é evitada assim.
- Tirar a ficha de rede da tomada de corrente.
- Desligar a mangueira de alimentação de água do aparelho e da canalização de água.

9 ACESSÓRIOS

Lança variável

O lança variável (2-Fig. 1) pode ser regulado de modo contínuo, rodando a bússola preta do registro, do jato ténue (Fig. 15) ao jato plano ou vice-versa. Rodando também a arruela cinza é possível passar da baixa pressão a alta pressão (Fig. 16).

Lança turbo (23-Fig. 1 - opcional)

A lança turbo, ideal para obter a máxima limpeza, não pode ser regulado.

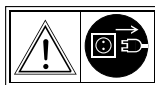
ADICIONAMENTO DETERGENTES



Não deixar secar os detergentes sobre o objeto a limpar.

- Desmontar o tubo borrifador, desaparafusando o anel metálico do adaptador (fig. 17A).
- Remover o adaptador empurrando-o para a pistola, girar 90° e extrair o mesmo (fig. 17B)
- Encher o recipiente do kit de pulverização com detergente (ver parágrafo "Advertencias gerais de segurança" deste manual) (Fig. 18)
- Aplicar o lança espuma na pistola (Fig. 19)
- Terminada a utilização do lança espuma, posicioná-lo no vão adequado presente no porta acessórios (18 - Fig. 1)

10 MANUTENÇÃO E REPARAÇÕES



Antes de efectuar trabalhos na máquina tirar a ficha de rede da tomada de corrente.

Efectuar unicamente os trabalhos de manutenção que são descritos nas instruções de serviço.

Mandar efectuar todos os demais trabalhos ao Serviço Assistência Técnica.

Utilizar unicamente as peças de reposição originais.

Em caso de danos ao cabo de alimentação, deve-se substituí-lo com um cabo ou um conjunto de cabos especiais que podem ser pedidos ao produtor ou a seu serviço de assistência. As fichas e as conexões dos cabos de conexão à rede eléctrica devem ser protegidos contra os respingos de água.

ARMAZENAGEM

Guardar a máquina num local seco e protegido contra a geada.

Se não for garantida a protecção contra a geada, aspirar um agente anticongelante á base de glicol - como nos automóveis - na bomba.

- Imergir a mangueira de alimentação de água no recipiente com agente anticongelante.
- Imergir a pistola de ejección sem tubo de pulverização no mesmo recipiente.
- Ligar a máquina com a pistola de ejección aberta.
- Accionar a pistola de ejección até que saia em jacto uniforme.
- Guardar o resto do agente anticongelante num recipiente fechado.

Tratamento do lixo dos aparelhos elétricos e eletrônicos



Jogar o produtos seguindo as normas em vigor relativas à coleta diferenciada em centros de coleta apropriados. Não tratar como simples lixo urbano.

Para qualquer informação necessária contatar o construtor no endereço indicado no manual de instruções.

O produto responde aos requisitos exigidos pelas novas diretrizes introduzidas para tutelar o ambiente e deve ser sucadato em modo apropriado ao final do seu ciclo de vida.

1 1 ANOMALIAS FUNCIONAIS E REMÉDIOS

Tirar a ficha de rede antes de iniciar trabalhos na máquina, fechar a torneira de água e accionar a pistola de ejeção tantas vezes até que a pressão seja descarregada.

Perturbação	Causa	Remédio
Flutuações de pressão ou queda de pressão	<i>Falta de água</i>	Abriu a torneira de água
	<i>Filtro de água entupido</i>	Limpar o filtro água sobre o tubo alimentação bomba
O motor zumbe durante a ligação sem arrancar	<i>Tensão de rede demasiadamente baixa</i>	Controlar a conexão eléctrica
	<i>Pistola de ejeção não accionada</i>	Ligando a máquina, acionar a pistola
	<i>Secção transversal demasiadamente pequena do prolongamento do cabo</i>	Utilizar um prolongamento com secção transversal suficiente, ver "" Conectar eléctricamente a máquina ""
O motor não arranca durante a ligação	<i>O abastecimento de tensão não é correcto</i>	Controlar a ficha, o cabo e o interruptor
	<i>Protecção da rede desligada</i>	Liga a protecção da rede
O motor fica parado	<i>O interruptor de protecção do motor desligou-se por causa do sobreaquecimento do motor</i>	Controlar se a tensão de abastecimento e a tensão da máquina concordam, aguardar 3 minutos, ligar novamente a máquina
O detergente não sai	<i>Injector intupido</i>	Limpar o biquinho da lança para pulverização detergente
Forma do jacto má, não clara	<i>Tubeira de alta pressão na cabeça de suja</i>	Limpar o biquinho de alta pressão
	<i>Estojo de regulação para a forma do jacto incorrectamente regulado</i>	Regular o estojo de regulação

INNEHÅLLSFÖRTECKNING

1	Maskinens huvudsakliga komponenter	sid. 43	6	Elektrisk anslutning av apparaten	sid. 45
2	Allmänna anvisningar för er säkerhet	sid. 43	7	Start av apparaten	sid. 45
3	Montering av väggstöd	sid. 45	8	Avstängning av apparaten	sid. 46
4	Anslutning av slangen för matning av vatten	sid. 45	9	Tillbehör	sid. 46
5	Anslutning av högtrycksslangen	sid. 45	10	Underhåll och reparation	sid. 46
			11	Problem under funktionen och åtgärder	sid. 47

Vi tackar er för det förtroende ni visar oss genom att köpa vår maskin. Vi är säkra på att ni med tillfredsställelse kommer att ha möjlighet att uppskatta vår produkts kvalitet under lång tid framöver. Vi ber er att noggrant läsa denna bruksanvisning, som är avsedd att ge er all information som är nödvändig för att ni ska kunna använda maskinen på ett korrekt sätt och i enlighet med grundläggande säkerhetskrav.

1 MASKINENS HUVUDSAKLIGA KOM- PONENTER (Fig. 1)

- 1) Pistol
- 2) Variabla munstycket
- 3) Adapter
- 4) Filter
- 5) Snabbkoppling för matning av vatten
- 6) Slangtrumma
- 7) Säkerhetsanordning på pistol
- 8) Maskinstomme
- 9) Stickpropp för matning
- 10) Huvudströmbrytare
- 11) Strålrör för skum
- 12) Högtryckskoppling
- 13) Lock
- 14) Schablon
- 15) Bygel
- 16) Väggskruvar
- 18) Tillbehörsbehållare
- 19) Hänganordning för slang
- 20) Skruvar
- 21) Bricka
- 22) Skriv
- 23) Turbomunstycket (optional)

2 ALLMÄNNA ANVISNINGAR FÖR ER SÄKERHET



Använd inte apparaten i närheten av personer, om dessa inte bär skyddskläder.



Strålar med högt tryck kan vara farliga om de används på ett felaktigt sätt. Strålen får aldrig riktas mot personer eller elektriska apparater under spänning, vilket även innefattar denna apparat. Rikta aldrig strålen mot er själva eller mot andra personer för att rengöra klädesplagg eller skor.



Vattnets höga tryck och anslutningen till elektrisk ström utgör två mycket allvarliga risker.



Läs bruksanvisningen noggrant innan ni startar maskinen för första gången. Respektera alltid säkerhetsanvisningarna.

Apparaten får enbart användas av personer som är informerade om dess funktion och som uttryckligen auktoriserats att använda maskinen.

Se till att bruksanvisningen är tillgänglig för **samtliga** användare.

Utsätt inte apparaten för modifieringar, som skulle kunna sätta er personliga säkerhet på spel. Innan apparaten kopplas in till uttaget för elektrisk ström, kontrollera att värdena för nätets elektricitet motsvarar de som står att läsa på identifikationskylten. Om ni använder er av förlängningssladdar för den elektriska kabeln, kontrollera varje enskild kabels minimala tvärsnitt (se "Elektrisk anslutning av apparaten").

Om ni använder er av förlängningssladdar för den elektriska kabeln, var uppmärksam på att inte variera apparatens skyddsklass. Om ni använder er av förlängningssladdar måste stickproppen och uttaget vara av vattentät typ. Om man använder sig av olämpliga förlängningssladdar kan detta ge upphov till fara.

En kvalificerad tekniker kan ge er den information ni behöver om skyddsklasser.

Den elektriska anläggningen, till vilken apparaten är ansluten, måste vara utformad i enlighet med gällande lagar och regler i det land där apparaten installerats. Vi rekommenderar er att använda en elektrisk linje utrustad med en magnetotermisk differential brytare, med en känslighet på 30 mA, placerad före uttagen för matning eller i anläggningen.

Sätt apparaten i funktion enbart om samtliga komponenter är fria från defekter.

Kontrollera först av allt kabeln för anslutning till det elektriska nätet, högtrycksslangen, anordningen för sprutning och huven.

Trampa inte på högtrycksslangen; drag inte i den, vik eller vrid den inte.

Förflytta inte apparaten genom att dra den i högtrycksslangen.

Arbeta aldrig med en defekt högtrycksslang, utan byt genast ut den mot en originalreservdel. Högtrycksslangen måste vara typgodkänd för det övertryck som apparatens funktion tillåter.

Det funktionella övertrycket och den maximala tillåtna temperaturen, liksom tillverkningsdatumet, finns tryckta på högtrycksslangens yta.

Använd er enbart av lätt alkaliska rengöringsmedel (Ph 9,1 lösning 1%) biodegraderbara till mer än 90%.

Vad gäller anslutningen av vatten, håll er till de föreskrifter som gäller i respektive land.

Tillverkaren kan inte hållas ansvarig för eventuella skador på personer, djur eller saker, som beror på ett otillåtet, felaktigt eller oförnuftigt bruk, som inte överensstämmer med de indikationer som nämnts ovan.

Maskinen för tvättning med vatten får inte användas av barn eller av personal som inte tränats för detta.

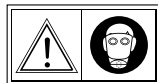
Använd er enbart av flexibla slangar, tillbehör och anslutningar som rekommenderas av tillverkaren. Använd inte apparaten om matningskabeln eller andra delar, som t. ex. slangar och anslutningar, är skadade.

VIKTIGT: Använd er enbart av originalreservdelar.

KLÄDSEL OCH UTRUSTNING



Bär alltid skyddsskor utrustade med halksäkra sulor.



Bär alltid skyddsglasögon eller mask samt skyddsklädsel.

Vi rekommenderar er att använda arbetsoverall, detta för att minska risken för skada vid en ofrivillig kontakt med vattenstrålen under högtryck.

Användningsområden

Maskinen för tvättning under högtryck är avsedd för att rengöra fordon, maskiner, behållare, fasader, stall samt för att eliminera rost utan att damm eller gnistor bildas.

Var under rengöringen noggrann med att inte släppa ut skadliga substanser, som kommer från det föremål som ska rengöras (t ex amiant, olja), i miljön.

Respektera alltid anvisningar gällande nedbrytning av avfall skrupulöst.

Behandla inte ytor av amiant-cement med stråle under tryck eller ånga. Förutom smuts skulle farliga fibrer av amiant kunna lossna, dessa är skadliga för lungorna. Denna risk uppkommer framförallt efter det att ytan som behandlats med vattenstråle eller ånga har torkat.

Rengör inte ömtåliga komponenter av gummi, tyg eller liknande med vass stråle.

Vid rengöring med platt stråle under högtryck, håll munstycket på ett minimalt avstånd på 15 cm från föremålet.

START, BETEENDE UNDER ARBETET



Sätt aldrig apparaten i funktion i stängda utrymmen.

Sprutpistolens avtryckare måste fungera på ett mjukt sätt och själv återgå till sin ursprungliga position efter det att man släppt den.

Kontrollera apparatens funktionsduglighet varje gång innan arbetet påbörjas.

Speciellt viktiga är den elektriska kabeln till nätet och stickproppen, högtrycksslangen med dess anordning för sprutning samt säkerhetsanordningarna.

Håll barn och husdjur på avstånd när maskinen är i funktion.



Rengör aldrig apparaten eller andra elektriska apparater med vattenstråle. Risk för kortslutning!

Kontrollera att luftombytet är tillräckligt i området för motors ventilation.

Täck inte över apparaten, detta för att garantera en tillräcklig ventilation för motorn.

Placera maskinen för tvättning under högtryck så långt som möjligt från föremålet som ska rengöras.

Skada inte kabeln för anslutning till nätet genom att trampa på den, klämma den, dra i den, etc. Tag inte loss stickproppen ur kontakten genom att dra i anslutningskabeln.

Vidrör enbart stickproppen och anslutningskabeln med torra händer.

Håll i sprutanordningen med båda händerna, detta för att kunna absorbera reaktionskraften och det extra moment som uppkommer när man använder sig av sprutanordningen med vinklat strålrör.

Stå alltid i en stabil och säker position.



Innan ni utför något som helst ingrepp på apparaten: drag ut stickproppen ur den elektriska kontakten.

3 MONTERING AV VÄGGSTÖD

- Placera schablonen (14) på den vägg apparaten ska fixeras till. En höjd på max 1,6 meter rekommenderas.
- Markera platsen för hålen som ska göras, var noga med att få rätt horisontalläge (Fig. 2)
- Skruva fast bygel (15) med de fyra skruvarna (16) som medföljer utrustningen (Fig. 3).
- Placera maskinen på den fixerade bygel (15) och markera platsen för ytterligare två hål som ska göras på maskinens insida (Fig. 4).
- Efter att hålen gjorts, placera den färdigmonterade maskinen på plats och fixera den slutgiltigt (17-fig. 15 och 20 – 21 – fig. 4).



WARNING! Utrustningen måste fixeras vid en vägg som kan stötta en vikt på ca 30 kg.

- Skjut in tillbehörsbehållaren i bygel (18) och fixera den med de för ändamålet avsedda skruvarna (22 – fig. 6).
- Montera hägningsanordningen (19) för slangen med gängskruven som medföljer utrustningen (Fig. 7).

4 ANSLUTNING AV SLANGEN FÖR MATNING AV VATTEN



Utför anslutningen från vattenförsörjningsnätet till anslutningen med en ren slang, kontrollera att det minimala trycket är på 1,5 bar och att det maximala trycket är på 6 bar, med en minimal kapacitet på 7 l/min.

- Avlägsna locket från vattenanslutningen (Fig. 8).
- Anslut slangen (min. dia. 1/2") för matning av vatten till vattenförsörjningsnätet (Fig. 9).
- Anslut snabbkopplingen (Fig. 10 - pos. 1) till anslutningen (2);

5 ANSLUTNING AV HÖGTRYCKSSLANGEN

5

- Avlägsna högtrycksslangen från hägningsanordningen.
- Skruva fast högtrycksslangen till pistolen (Fig. 11).

Montering av anordningen för sprutning av rengöringsmedel

- Skjut in adaptern i pistolen, vrid den 90 grader och dra sedan utåt så att delarna kopplas ihop med ett "klick" (Fig. 12A).
- Sätt på munstycket och skruva fast kulringen på adaptern (Fig. 12B).

6 ELEKTRISK ANSLUTNING AV APPARATEN

Nätspänningen och apparatens driftspänning måste överensstämma (se den identifikationsskylt som finns placerad på apparaten).

För in stickproppen i en kontakt som installerats i enlighet med föreskrifterna.

Om ni använder er av förlängningssladdar, kontrollera varje enskild kabels minimala tvärsnitt.

Placera förlängningssladdarna på ett sådant sätt att apparatens skyddsklass bevaras:

Spänning V	Längd kabel m	Tvärsnitt mm ²
230	upp till 20	1,5
230	från 20 till 50	2,5

7 START AV APPARATEN



Starta endast maskinen om den är korrekt installerad vid väggen, vattenslangen är fastkopplad och kranen öppen.

- Vrid strömbrytaren på maskinens framsida till **ON** (Fig. 13).
- **Rikta strålpistolen mot det föremål som ska rengöras – aldrig mot en person!**
- Tryck på säkringsspärren (Fig. 14 - pos. 1) – pistolen lossas.
- Rikta strålröret nedåt.
- Tryck in avtryckaren helt (Fig. 14 - pos. 2).

8 AVSTÄNGNING AV APPARATEN

- Vrid strömbrytaren till **OFF** (Fig. 13).
- Stäng vattenkranen.
- Låt pistolen fungera tills vattnet droppar från strålröret (nu är apparaten inte under tryck).
- Släpp avtryckaren.
- Tryck på pistolens säkringsspärr (Fig. 9). Pistolen spärras, vilket förhindrar att den sätts i funktion ofrivilligt.
- Tag loss stickproppen från den elektriska kontakten.
- Tag loss slangen för matning av vatten från apparaten och från vattenkranen.

9 TILLBEHÖR

Variabla munstycket

Variabla munstycket (2-Fig. 1) kan regleras kontinuerligt, genom att den svarta justeringsbussningen vrids, från punktstråle (Fig. 15) till platt stråle och tvärt om. Genom att vrida den grå axelmuttern är det även möjligt att gå över från lågtryck till högtryck (Fig. 16)

Turbomunstycket (23-Fig. 1 - optional)

Turbomunstycket, som är idealiskt för att erhålla maximal renhet, kan inte regleras.

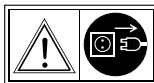
TILLSATS AV RENGÖRNINGSMEDEL



Rengöringsmedlet ska inte torka på det föremål som ska rengöras.

- Avlägsna munstycket genom att skruva av kulringen på adaptorn (Fig. 17A).
- Avlägsna adaptorn genom att trycka mot pistolen, vrida 90 grader och dra ut den (Fig. 17B).
- Fyll behållaren för kitet för sprutning med ett lämpligt rengöringsmedel (se paragraf "Allmänna anvisningar för er säkerhet", som finns i denna bruksanvisning) (Fig. 18).
- Sätt fast munstycket med rengöringsmedel på pistolen (Fig. 19).
- Efter användning av munstycket för rengöringsmedel, placera det i utrymmet på tillbehörsbehållaren. (18 – fig. 1).

10 UNDERHÅLL OCH REPARATION



Innan ni utför något som helst ingrepp på apparaten: drag ut stickproppen ur den elektriska kontakten.

Utför endast de ingrepp för underhåll som beskrivs i bruksanvisningen.

För alla andra ingrepp, vänd er till den Tekniska Serviceverkstaden.

Använd er enbart av originalreservdelar.

Om matningskabeln skulle bli skadad, måste den bytas ut mot en speciell kabel eller en serie speciella kablar som finns tillgängliga hos tillverkaren eller hos tillverkarens kundservice.

Stickpropparna och anslutningarna på kablarna för inkoppling till elförsörjningsnätet måste vara skyddade mot vatten.

FÖRVARING

Förvara apparaten i en torr lokal skyddad mot kyla.

Om skyddet mot kyla inte kan garanteras, sug in ett antifrysmedel baserat på glykol, som för motorfordon, i pumpen:

- Sänk ner vattenslangen i behållaren som innehåller antifrysmedlet.
- Sänk ner pistolen utan strålrör i samma behållare.
- Starta apparaten med pistolen öppen.
- Låt pistolen fungera tills en jämn stråle kommer ut.
- Förvara det återstående antifrysmedlet i en tillsluten behållare.

Avfallshantering av elektriska och elektroniska apparater



Nedskrota produkten genom att följa gällande normer för differentierad sanering på seriösa uppsamlingsställen. Behandla det inte som vanligt tätortsavfall.

Vid behov av ytterligare information, var vänlig ta kontakt med tillverkaren på den adress som anges i bruksanvisningen.

Produkten motsvarar de krav som ställs i de nya miljödirektiven och den måste nedskrotas på ett lämpligt sätt i slutet av sin livscykel.

11 PROBLEM UNDER FUNKTIONEN OCH ÅTGÄRDER

5

Innan något som helst ingrepp utförs på maskinen, drag ut stickproppen för elektrisk matning, stäng vattenkranen och låt pistolen fungera tills trycket laddats ur.

Problem	Orsak	Åtgärd
Trycket är regelbundet eller faller	<i>Vatten saknas</i> <i>Vattenfilter tilltäppt</i>	Öppna vattenkranen Rengör vattenfiltret på slangen för matning av pumpen
Motorn surrar, men startar inte	<i>För låg nätspänning</i> <i>Pistolen ej i funktion</i>	Kontrollera den elektriska anslutningen Sätt pistolen i funktion när maskinen startas
	<i>Förlängningssladdens area för liten</i>	Använd er av en förlängningssladd med tillräcklig sektion; se "Elektrisk anslutning av apparaten"
Motorn startar inte när den kopplas in	<i>Felaktig matningsspänning</i>	Kontrollera stickproppen, kabeln och strömbrytaren
	<i>Nätets skyddsanordning inte inkopplad</i>	Koppla in nätets säkerhetsanordning
Motorn stannar	<i>Motorskydd frånkopplat p g a överhettning av motorn.</i>	Kontrollera om matningsspänningen motsvarar apparatens spänning, vänta 3 minuter, starta apparaten på nytt.
Rengörningsmedel kommer inte ut	<i>Injektorn tilltäppt</i>	Rengör strålrörets munstycke för sprutning av rengörningsmedel
Strålens form är oregelbunden, ej klar	<i>Munstycket för högtryck i strålröret är smutsigt</i> <i>Bussning för reglering av strålens form felaktigt inställd</i>	Rengör munstycket för högtryck Ställ in bussningen för reglering

INDEKS

1	Konstruktiv hovedbestanddel	side 48
2	Sikkerhetsforskrifter	side 48
3	Veggmontering	side 50
4	Tilkobling av vanntilførsel	side 50
5	Tilkobling av høytrykkslangen	side 50
6	Elektrisk tilkobling av apparatet	side 50
7	Oppstart av apparatet	side 50
8	Stans av apparatet	side 51
9	Tilbehør	side 51
10	Vedlikehold og reparasjon	side 51
11	Anomali med virkemåte og oppløsning	side 52

Vi takker for din tillit til oss med å kjøpe vårt apparat. Vi er sikker på at med tiden og behagen du vil verdsette kvaliteten i vår produkt. Vennligst les denne anvisninghåndboken som er gitt for å gi opplysning til kunderer om den korrekte anvendelsen av apparaten, i overensstemmelse med sikkerhets nødvendige forlangende.

1 KONSTRUKTIV HOVEDBESTANDEL (Fig. 1)

- 1) Pistol
- 2) Variable lansen
- 3) Adapter
- 4) Filter
- 5) Vanntilkobling
- 6) Slangetrommel
- 7) Pistol m/høytrykkslange
- 8) Maskinhus
- 9) Elektrisk ledning m/støpsel
- 10) Av/på - bryter
- 11) Sjøpelanse
- 12) Høytrykkstilbehør
- 13) Deksel
- 14) Mal
- 15) Stang
- 16) Veggskruer
- 18) Støtte for tilbehørholder
- 19) Rørdekselshåndtak
- 20) Skruer
- 21) Skive
- 22) Skrue
- 23) Turbolansen (optional)

2 SIKKERHETSFORSKRIFTER



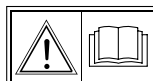
Aldri bruk apparatet nær ved personer som ikke har beskyttede klær på.



Høytrykkstøpning kan bli farlig når uriktig brukt. Støpning skal aldri sendes mot personer elektriske apparat under støm, apparatet selv inkludert. Aldri sende mot seg selv eller tredje personer til å rengjøre klærtøy eller sko.



Vannhøytrykket som fremføres av apparatet og strømkobling forårsaker alvorlige fare.



Les bruksanvisningen nøye før apparatet startes første gang. Følg advarslene i denne bruksanvisningen nøye.

Apparatet skal kun benyttes av personer som kjenner apparatet og bruken av det, personer som pålegges bruken.

Bruksanvisningen må alltid være tilgjengelig for alle brukere.

Apparatet må ikke endres eller repareres da dette kan sette brukerens sikkerheten i fare.

Før man tilkobler apparatet til strøm, sjekke at elektriske data står i forbindelse med de for strømtilførselen som tilskrives på apparatsplaten. Ved bruk av skjøteledning, må det kontrolleres at skjøteledning har tilfredstillende kapasitet (se "ELEKTRISK TILKOBLING AV APPARATET")

Kun skjøteledning med isolasjonsklasse lik den som er angitt på apparatet må benyttes.

Våre bekreftet teknikere vil besvare alle spørsmål om isolasjonsklasser.

Den elektriske anleggen apparatet er forbinde med skal bli i overensstemmelse med lov i kraft i Landet apparat skal virke inn. Differensialmagnetovarmendebryter, 30 mA sensibel, anbefales, opp mot tilførsingskontakt eller mot apparatet.

Sjekk at alle apparatets bestanddeler vist under innledningsseksjonen er fri for feil før apparatet tas i bruk.

Kontroller bestanddelene i denne rekkefølgen; el. kabel med støpsel, høytrykkslange, pistol, vaskelanse med multifunksjonsdyse og apparatets karosseri.

Ikke trampe på høytrykkslangen, ikke trekke, bøye og vinde ellers.

Ved montering, skal apparatets bestanddeler passer sammen uten bruk av makt. Apparatet må ikke trekkes etter el. kabel eller høytrykkslange.

Apparatet må ikke benyttes med defekt høytrykkslange. Defekt høytrykkslange byttes med ny originalslange straks.

Trykk og temperatur er angitt på høytrykkslangen. Bruk kun vake alkaliske midler (PH verdi maks. 9,1, 1%konsentrert) 90% nedbredbar, kan benyttes.

For alt som er i forbindelse med vanninnføring, man vil følge normene i hvert land.

Konstruktør av apparatet kan ikke holdes ansvarlig for skader på personer, levende dyr eller gjenstander forårsaket av feil bruk, eller bruk forårsaket av at instruksjoner over ikke er fulgt.

Maskinen skal ikke brukes av barna eller personer som ikke kjenner apparatet.

Bruk kun bøyelege rør, tilbehør og forbinder som konstruktøren anbefaler. Aldi bruk apparatet når tilføring kabelen eller rør, forbinder og så videre er tilskadet.

VIKTIG: Bruk kun originale reservedeler.

BEKLEDNING OG VERNEUTSTYR



Benytt alltid sklisikkert fotøy.



Vernebriller eller visir og sikkerhetsbekledning.

Det anbefales å benytte arbeidsdress for å redusere risikoen for skader ved kontakt med høytrykkstrålen.

Bruksområd

Typiske bruksområder for din høytrykksvasker er; vask av kjøretøy, maskiner, beholdere, fasader, staller, hagemøbler, og til å fjerne rust, uten støv og gnist.

Sørg for at det som rengjøres ikke forårsaker forurensing. (for eksempel smør, olje og asbest).

Strengt følg normene om avfallfordøyelse

Overflater som inneholder asbest bør ikke vaskes med høytrykksvasker. Vannstrålen kan åpne porer i overflaten slik asbeststøv frigjøres når det tørker.

Benytt ikke høytrykksvasker til vask av fine gjenstander laget av gummi, tekstiler eller liknende materialer.

Når ma bruker den flate strålen med høytrykk, vannstrålen bør holdes på en avstand av minimum 15 cm. fra objektet.

START OG BRUKSANVISNING UNDER VERK

Z



Apparatet skal ikke benyttes i lukket rom.

Utløseren på pistolen skal åpne og lukke med et lett avtrekk og skal automatisk komme tilbake etter at man forlater den.

Før apparatet startes, sjekk at avtrekkeren fungerer som beskrevet.

Særlig nett strømkabelen og kontakten, høytrykkslange med sprøytsystem og sikkerhetsmidler.

Hold barn og dyr på avstand fra apparatet under bruk, spesielt kan vannstrålen være skadelig.



Vask eller spyling av apparatet eller andre gjenstander som er tilkoblet strøm er strengt forbudt fordi dette kan medføre kortslutning.

Kontroller at det er tilfredstillende ventilasjon rundt motorsluftig område, når apparatet i drift.

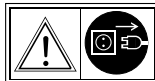
Apparatet må ikke tildekkes slik at det er tilfredstillende ventilasjon rundt motorsluftig område, når apparatet i drift.

Apparatet skal plasseres lengst mulig fra objektet som skal vaskes for å unngå overspyling.

Apparatets strømkabel skal frakobles ved å gripe i støpselet og trekke det ut. Frakobling fra strømkontakt ved å trekke i strømkabelen, må ikke skje da dette kan medføre skade på tørringen i støpselet.

Sørg for å være tørr på hendene før strømkabelen frakobles kontakten.

Vaskelansen skal holdes med begge hender under bruk slik at man kan vell oppta tilbakevirkning kraft og den tilleggspar som danne seg når man sprøyter med den kantet lansen. Pass på å stå sikkert når apparatet benyttes.



Før vedlikehold eller reparasjoner kan finne sted, må apparatet frakobles strøm.

3 VEGGMONTERING

- Malet (**14**) settes på veggen hvor utstyret skal monteres. Det anbefales å montere det i en høyde på minst 1,6 meter.
Sjekk posisjonen for hullene som skal lages for å se at de er riktig justert (fig.2).
- Stangen (**15**) skrues fast med de fire medleverte skruene (**16**) (fig. 3).
- Maskinen plasseres på den stasjonære stangen og posisjonen for de andre to hullene som skal lages på den nedre delen av maskinen markeres (fig. 4).
- Når hullene er laget settes den monterte maskinen i stilling og festes permanent (**17** Tegn.15 og **20 - 21** – Tegn.4).



ADVARSEL! Maskinen må festes til en vegg som kan tåle en vekt på omtrent 30 kg (66 pund).

- Stangen for tilbehørsluken settes inn (**18**) og festes med de passende skruene (**22** – Tegn. 6)
- Håndtaket for rørdekslet settes inn (**19**) og festes med den medleverte selvgjengende skruen (Tegn.7)

4 TILKOBLING AV VANNTILFØRSEL



Forbinde vannkrannen med forbindelsen (Tegn. 4 – pos. 3) med å bruke et rent rør. Passe på at trykket blir minst 1,5 bar og maksimum 6 bar, med 7 l/min minste vannføringen.

- Kapslen fjernes slik at det kan komme inn vann (fig. 8).
- Tilkoble vanntilførelsen slangen (minste dimensjon 1/2") til vannkrannen (Tegn. 9)
- Innføre utløsning koblingen (Tegn. 10 – pos. 1) på forbindelsen (**2**)

5 TILKOBLING AV HØYTRYKKSBLANDEREN

- Høytrykksrøret skrues fra rørdekningssettet.
- Høytrykksrøret dreies på pistolen (Tegn. 11).

MONTERING AV SÅPELANSEN SYSTEM

- Pistoladapteren innsettes og dreies 90°, og ved å dra den ut koples utløsningsmekanismen inn (Tegn. 12A).
- Dysen innsettes og adapterlåsemutren skrues fast (Tegn. 12B)

6 ELEKTRISK TILKOBLING AV APPARATET

Spenningen på brukerstedet og spenningen vist på apparatets merkeskilt, må være lik.

Stikk støpselet i enden strømkabelen i veggkontakten.

Ved bruk av skjøtekabel, må skjøtekabelens tverrsnitt korrespondere med tabellen vist under for å unngå driftsforstyrrelser.

Spenning V	Kabel lengde m	Tverrsnitt mm ²
230	opp til 20 m.	1,5
230	fra 20 til 50 m.	2,5

7 OPPSTART AV APPARATET



Maskinen må bare brukes etter at den er montert på en vegg, vanntilførelsesrøret er tilkoplek og hanen skrudd på.

- Bryteren foran på maskinen dreies på **ON** (Tegn. 13).
- Vaskelansen rettes mot objektet som skal vaskes - aldri mot personer!
- Pistol sikringen utløses (Tegn. 14 – pos 1) med å trykke på sikringknappen.
- Alltid ned rett lansen.
- Trekk inn avtrekkeren (Tegn 14– pos. 2)

8 STANS AV APPARATET

- Bryteren settes på **OFF** (fig. 13). Hovedstrømmen til motoren er nå slått av.
- Steng vannkranen.
- Trekk inn avtrekkeren på pistolen til vannet drypper for å avlaste trykket i apparatet.
- Slippe avtrekkeren på pistolen
- Trykke sikring knappen på pistolen (Tegn. 14) slik at pistolen blokkeres og kan ikke ufrivillig aktiveres
- Trekk ut støpselet fra veggkontakten.
- Slangen for vanntilførsel frakobles fra apparatets vannkobling.

9 TILBEHØR

Variable lansen

Variable lansen (2-Fig. 1) kan reguleres på en kontinuerlig måte, ved at man dreier på den svarte reguleringsbryteren fra punktstråle (Fig. 15) til flatstråle eller motsatt. Videre er det mulig å skifte fra lavt trykk til høyt trykk ved at man dreier på den grå ringmutteren (Fig. 16).

Turbolansen (23-Fig. 1- optional)

Turbolansen er ideell for å oppnå maksimal rengjørings-effekt, den kan ikke reguleres.

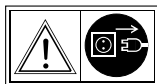
BRUK AV SÅPEMIDLER



Såpemiddel må ikke tørke på objektet som vaskes. Det kan gi skjolder. Vasking av lakkerte flater som bil, skal skje i skygge.

- Sprøyterøret demonteres ved å løsne adapterlåse-mutren (fig. 17A).
- Adapteren fjernes ved å skyve den mot pistolen, dreie 90° og ta den ut (fig. 17B).
- Fyll såpelansens tanken med en passende såp (se "sikkerhetsforskrifter" paragrafen som finnes i denne håndboken) (Tegn. 13)
- Skumdysen festes på pistolen (fig. 19)
- Etter skumdysen er brukt settes den inn i det passende sporet på tilbehørsholderen (18 - fig. 1)

10 VEDLIKEHOLD OG SERVICE

Z

Før vedlikehold eller reparasjoner kan finne sted, må apparatet frakobles strøm.

Vedlikehold av apparatet bør kun skje i henhold til anvisninger gitt her.

For alt annet vedlikehold eller reparasjoner, kontakt forhandler eller serviceverksted.

Benytt kun originale deler.

Skulle tilføring kabelen bli tilskadet, da vil man erstatte en eller flere spesielle kablene med andre som er til rådighet ved konstruktøren og kunderassistanse. Støpseler og forbindelseskablene med elektrisitetnett skal bli motvannsprøyt.

LAGRING

Apparatet må lagres tørt og frostfritt!

Skulle frost beskyttelsen ikke garanteres, innånding i pompen sukkergrunnen middleren mot frost. Lik som brukes i bil.

- Dukke vannrøret ned i tanken som inneholder middleren mot frost.
- Dukke pistolen uten lansen ned i den same tanken
- Sette apparatet i gang med åpne pistolen
- La pistolen i drift til sprøytet blir ensartet
- Lagre middleren mot frost som er i overs inn i en stengt tank.

Behandling av avfall fra elektrisk/elektronisk utstyr

Produktet skal avhendes i samsvar med gjeldende forskrifter angående differensiert avfallsavhending på dediserte avfallsavhendingsområder. Det må ikke behandles som vanlig byavfall.

For videre opplysninger vennligst kontakt fabrikanten på adressen som er angitt i bruksanvisningen.

Produktet etterkommer kravene i de nye miljødirektivene og skal avhendes på en passende måte etter avsluttet bruk.

11 FEILSØKINGSKJEMA

Før service eller reparasjoner påbegynnes, trekk ut støpselet fra veggkontakten, steng vanntilførsel, og klem inn avtrekkeren på pistolen slik at trykket avlastes i pumpen.

Symptom	Årsak	Løsning
Trykket faller eller varierer	Mangel på vann	Åpne vannkranen
	Vannfilter blokkert	Rengjør filter
	Vannslangen er klemt	Rett ut vannslangen
Motoren brummer men starter ikke	Spenningen for lav	Sjekk spenningen på stedet
	Pistolene er ikke i drift	Sette apparatet i gang og pistolen i drift
	Skjøteledning med for lite tverrsnitt	Bruk skjøteledning i samsvar med tabell
Motoren starter ikke	Mangel på strøm	Sjekk støpsel og strømkabel
	Sikring er ikke innføyet	Innføye sikringen
Motoren stopper	Overlastsikring slår ut	Kontroller strømtilførsel. vent noen minutter, og prøv igjen.
Såpe kommer ikke ut av såpelansen	Såpeinjektoren tett i såpelansen	Rengjør med rent vann
Ujevn stråle fra multiregdysen	Smuss i dysen	Rengjør med medfølgende rensenål for dyse

SISÄLTÖ

1	Tärkeimmät rakenteelliset komponentit	sivu 53	6	Laitteen sähkökytkentä	sivu 55
2	Turvallisuuteen liittyviä yleisvaroituksia	sivu 53	7	Laitteen käynnistyminen	sivu 55
3	Sinäkiinnikkeen asennus	sivu 55	8	Laitteen sammutus	sivu 56
4	Veden syöttöletkun kytkentä	sivu 55	9	Lisävarusteet	sivu 56
5	Korkeapaineletkun kytkentä	sivu 55	10	Huolto ja korjaukset	sivu 56
			11	Toimintahäiriöt ja niiden korjaukset	sivu 57

Kiitämme tuotteemme valinnasta. Olemme varmoja, että tuote osoittautuu ajan myötä tehokkaaksi ja laadukkaaksi apuvälineeksi. Lue tämä käyttöopas erittäin huolellisesti, sillä se sisältää erittäin tärkeitä laitteen oikeaan ja turvasäännösten mukaiseen käyttöön liittyviä tietoja.

1 TÄRKEIIMMÄT RAKENTEELLISET KOMPONENTIT

- 1) Pistooli
- 2) Muunneltavaa
- 3) Sovitin
- 4) Suodatin
- 5) Vesiverkon liitin
- 6) Letkurumpu
- 7) Pistoolin turvalaite
- 8) Koneen runko
- 9) Pistotulppa
- 10) Pääkatkaisin
- 11) Vaahdotusvarsi
- 12) Korkeapaineliitäntä
- 13) Korkki
- 14) Malline
- 15) Kannatin
- 16) Seinään kiinnitettävät ruuvit
- 18) Tarvikkeiden säilytyslokero pidike
- 19) Letkukelan kahva
- 20) Ruuvit
- 21) Prikka
- 22) Ruuvi
- 23) Turbosuutinta (optional)

2 TURVALLISUUTEEN LIITTYVIÄ YLEISVAROITUKSIA



Älä käytä laitetta muiden henkilöiden läheisyydessä, elleivät nämä käytä suojavaatetusta.



Korkeapainesuihkut voivat aiheuttaa vaaratilanteita väärin käytettynä. Älä suuntaa suihkua koskaan muita henkilöitä tai jännitteen alaisena olevia laitteita tai itse pesuria kohden. Älä suuntaa suihkua myöskään itseäsi tai muita henkilöitä kohden esimerkiksi vaatteiden tai jalkineiden pesua varten.



Veden korkea paine sekä sähkövirran käyttö voivat aiheuttaa vaaratilanteita.



Lue käyttöohjeet huolellisesti ennen laitteen ensimmäistä käyttöönottoa. Noudata turvavaroituksissa annettuja ohjeita.

Laitetta saavat käyttää ainoastaan sen käyttöön koulutetut ja tehtävään valtuutetut henkilöt.

Varmista, että käyttöopas on **kaikkien** laitteen käyttäjien ulottuvilla.

Älä muuta laitetta millään tavoin, sillä siihen tehdyt muutokset saattaisivat heikentää turvallisuuttasi. Tarkista ennen laitteen kytkemistä sähköpistorasiaan, että laitteen tunnustuskytissä olevat sähkötiedot vastaavat sähköverkoston vastaavia tietoja. Tarkista yksittäisten johtojen läpimitat jatkojohtoja käyttäessäsi (katso "Laitteen sähkökytkentä").

Käytä sellaisia jatkojohtoja, jotka eivät muuta laitteen suojausluokkaa. Varmista jatkojohtoja käyttäessäsi, että pistotulppa ja pistorasia ovat vesitiiviitä.

Tarkoitukseen sopimattomien jatkojohtojen käyttö voi aiheuttaa vaaratilanteita.

Ammattitaitoinen tekniikko voi antaa tarvittavat suojausluokitusta koskevat tiedot.

Sähkölaitteiston, johon laite kytketään, on vastattava asennusmaassa voimassa olevia säännöksiä. Asenna 30 mA herkkyyden sähkömagneettinen differentiaalikatkaisin sähköpistorasioiden tai laitteiston edelle.

Ota laite käyttöön ainoastaan silloin, kun sen komponentit ovat moitteettomassa kunnossa.

Tarkista ennen kaikkea sähköjohtojen, korkeapaineletkun, ruiskutuslaitteen sekä laitteen kannen moitteeton kunto.

Älä kävele korkeapaineletkun päällä tai vedä, taita tai kierrä sitä mutkalle.

Älä siirrä laitetta vetämällä sitä korkeapaineletkusta. Älä käytä laitetta milloinkaan silloin, kun korkeapaineletku on vahingoittunut. Vaihda se tässä tapauksessa välittömästi alkuperäiseen varaosaan. Korkeapaineletkun on oltava tyyppihyväksytyt laitteistolle sallitulle ylikäyttöpainelle.

Sallittu ylikäyttöpainetta, maksimilämpötila sekä valmistuspäivämäärä on merkitty paineilmaletkun pinnalle.

Käytä ainoastaan miedosti emäksisiä, yli 90% luontoon hajoavia pesuaineita (Ph 9,1 liuos 1%).

Noudata laitteen käyttömaassa annettuja säännöksiä vesikyläntöjen yhteydessä.

Valmistaja ei vastaa mistään sellaisista henkilö- tai omaisuusvahingoista, jotka johtuvat laitteen virheelisestä, huolimattomasta tai väärästä käytöstä ja yllä mainittujen säännösten laiminlyömisestä.

Älä anna lasten tai laitteen käyttöä tuntemattomien henkilöiden käyttää pesuria.

Käytä ainoastaan valmistajan suositamia letkuja, lisätarvikkeita tai liittimiä. Älä käytä laitetta, mikäli sen sähköjohto tai jokin muu osa, kuten letku tai liitin, on vahingoittunut.

TÄRKEÄÄ: Käytä ainoastaan alkuperäisiä varaosia.

VAATETUS JA VARUSTEET



Käytä turvajalkineita, jotka on varustettu liukastumisen estävillä pohjilla.



Käytä suojalaseja tai -visiiriä sekä turvallista vaatetusta.

Suosittellemme sellaisten työhaalareiden käyttöä, jotka vähentävät tapaturmien vaaraa korkeapainesuihkun tahattoman koskettamisen yhteydessä.

Oikea käyttö

Painepesuri on tarkoitettu ajoneuvojen, koneiden, säiliöiden, seinien ja navettojen puhdistukseen sekä pölyttömään ja kipinättömään ruosteen poistoon.

Varmista, ettei puhdistettavasta esineestä pääse vaarallisia saastuttavia aineita luontoon puhdistuksen aikana (kuten esim. asbestipölyä tai öljyä).

Noudata jätteiden hävitykseen annettuja ohjeita erittäin huolellisesti.

Älä käsittele asbestisementtipintoja painesuihkulla tai höyryllä. Lian lisäksi silloin voi irrota myös keuhkoille vaarallisia asbestikuituja. Tämä vaara lisääntyy erityisesti painesuihkulla tai höyryllä käsitellyn pinnan kuivumisen jälkeen.

Älä käytä neulamaista suihkua helposti rikkoutuvien pintojen kuten kumin, kankaiden tai muiden saman tyyppisten pintojen puhdistukseen.

Korkeapaineella tapahtuvan tasasuihkutuksen yhteydessä suutin on pidettävä vähintään 15 cm etäisyydellä.

KÄYTTÖNOTTO, TOIMINTA TYÖSKENTELYN AIKANA



Älä käytä laitetta suljetuissa tiloissa.

Ruiskupistoolin liipaisimen on toimittava pehmeästi ja palattava alkuperäiselle paikalleen vapauttamisen jälkeen.

Tarkista laitteiston toiminnallinen kunto aina ennen työskentelyn aloittamista.

Erityisen tärkeää on tarkastaa sähköjohto, pistotulppa, korkeapaineletku ja ruiskutuslaite sekä turvalaitteet.

Pidä lapset sekä kotieläimet kaukana laitteesta sen toiminnan aikana.



Älä puhdistu itse laitetta tai sähkölaitteita koskaan vesisuihkulla. Sähköiskun vaara!

Tarkista, että ilman virtaus on riittävä moottorin ilmanvaihtoalueella.

Älä peitä laitetta, jottei moottorin ilmanvaihto pääse heikkenemään.

Aseta painepesuri mahdollisimman kauas puhdistettavasta esineestä.

Älä vahingoita sähköjohtoa astumalla sen päälle, puristamalla tai vetämällä sitä jne. Älä irrota pistotulppaa pistorasiasta sähköjohtosta vetämällä.

Kosketa pistotulppaa sekä sähköjohtoa ainoastaan kuivin käsin.

Pidä ruiskutuslaitteesta molemmin käsin siten, että voit vaimentaa riittävän hyvin käynnistyksen voiman sekä ylimääräisen momentin, joka muodostuu kulmavarrella varustettua ruiskutuslaitetta käytettäessä. Ole aina vakaassa ja turvallisessa asennossa työskentelyn aikana.



Irrota pistotulppa pistorasiasta ennen minkään laitteeseen suoritettavan toimenpiteen aloittamista.

3 SINÄKIINNIKKEEN ASENNUS

- Aseta malline (**14**) seinään, johon haluat kiinnittää laitteen. Laitteen suositeltava asennuskorkeus on yli 1,6 m.
Merkitse porattavien reikien kohdat ja tarkista, että ne ovat vaakasuorassa. (kuva **2**).
- Kiinnitä kannatin (**15**) neljällä ruuvilla (**16**), jotka kuuluvat asennuspakkaukseen. (kuva **3**).
- Aseta laite kiinnityskannattimelle ja merkitse kahden muun porattavan reiän kohta koneen alaosaan (Kuva **4**).
- Kun olet porannut reiät, aseta koottu laite reikiin kohdalle ja kiinnitä se lopullisesti paikoilleen. (**17** – kuva **15** ja **20 - 21** – kuva **4**).



VAROITUS! Kiinnitä laite seinään, joka kestää noin 30 Kg painon.

- Aseta tarvikkeiden säilytyslokero pidike paikalleen (**18**) ja kiinnitä se asianmukaisilla ruuveilla (**22** – kuva **6**).
- Aseta letkukelan kahva (**19**) paikalleen ja kiinnitä se varustuksiin kuuluvalla leikkaavalla kierteittäväällä ruuvilla (kuva **7**).

4 VEDEN SYÖTTÖLETKUN KYTKENTÄ



Suorita vesiverkon kytkentä liittimeen puhdasta putkea käyttämällä ja tarkista, että minimipaine on 1,5 bar ja maksimipaine 6 bar minimivirtauksella 7 l/min.

- Irrota vedentäyttö korkki (kuva **8**).
- Kytke veden syöttöletku (\varnothing min. 1/2") vesiverkkoon (Kuva **9**).
- Aseta pikaliitin (Kuva **10** - ase. **1**) liittimelle (**2**);

5 KORKEAPAINELTKUN KYTKENTÄ

- Kela korkeapaineletku letkukelalta auki.
- Kierrä korkeapaineletku pistoolin ympäri (kuva **11**).

Pesuaineen ruiskutuslaitteen asennus

- Työnnä sovitin pistoolin sisään, kierrä 90° ja napautta kiinni vetämällä sitä ulospäin (kuva **12A**).
- Kiinnitä suihkuputki ja kierrä sovittimen rengas kiinni (kuva **12B**).

6 LAITTEEN SÄHKÖKYTKENTÄ

Varmista, että verkon jännite ja käyttöjännite vastaavat toisiaan (katso laitteeseen sijoitettua tunnustuskylttiä). Aseta pistotulppa voimassa olevien asetusten mukaisesti asennettuun pistorasiaan. Tarkista jatkojohtoja käyttäessäsi, että yksittäisten johtojen minimiläpimitat ovat oikeat. Aseta jatkojohdot siten, että laitteen suojausluokitus säilyy muuttumattomana.:

Jännite V	johdon pituus m	Läpimitta mm ²
230	alle 20	1,5
230	20 ja 50 välillä	2,5

7 LAITTEEN KÄYNNISTYS



Käytä laitetta vain jos se on asennettu oikein seinään, kun olet asentanut tuloletkun laitteen vesiliitäntään ja aukaissut hanan.

- Käänä laitteeseen etupuolelle asetettu valintakytkin ON-asentoon (Kuva **13**).
- **Suuntaa suihkupistooli puhdistettavaa esinettä kohden – älä suuntaa sitä koskaan henkilöitä kohden!**
- Paina turvakatkaisinta (Kuva **14** - ase. **1**) – pistooli vapautuu.
- Suuntaa varsi alaspäin.
- Paina liipaisinta loppuun saakka (Kuva **14** - ase. **2**).

8 LAITTEEN SAMMUTUS

- Käännä valintakytkin **OFF**-asentoon (Kuva 13).
- Sulje vesihana
- Anna pistoolin toimia, kunnes varresta ei tipu enää vettä (laitteen paine on poistunut)
- Vapauta liippasin.
- Paina pistoolin turvakatkaisinta (Kuva 14). Pistooli lukkiutuu, jonka jälkeen se ei voi käynnistyä vahingossa.
- Irrota pistotulppa pistorasiasta
- Irrota veden syöttöletku laitteesta ja vesiverkosta.

9 LISÄVARUSTEET

Muunneltavaa

Muunneltavaa (2-Kuva 1) on mahdollista säätää jatkuvalla tavalla kiertäen mustaa säätönappulaa pistesuihkusta (Kuva 15) tasaiseen suihkuun tai päinvastoin. Lisäksi harmaata holkkia kiertäen on mahdollista siirtyä alhaisesta paineesta korkeaan paineeseen (Kuva 16).

Turbosuutinta (23-Kuva 1- optional)

Turbosuutinta, joka on ideaalinen voimakkaalle puhdistukselle, ei voida säätää.

PESUAIINEEN LISÄYS



Varmista, etteivät pesuaineet pääse kuivumaan puhdistettavalle pinnalle.

- Irrota suihkuputki kiertämällä sovittimen rengas auki (kuva 17A).
- Irrota sovitin painamalla sitä pistoolin suuntaan, kierrä 90° ja vedä se ulos (kuva 17B)
- Täytä sarjan säiliö tarkoitukseen sopivalla pesuaineella (katso tässä käyttöoppaassa olevaa kappaletta "Turvallisuuteen liittyviä yleisvaroituksia") (Kuva 18)
- Kiinnitä pesuaineinjektori pistooliin (Kuva 19)
- Pesuaineinjektorin käytön päätyttyä aseta se tarvikkeiden säilytyslokeroon (18 – Kuva 1)

10 HUOLTO JA KORJAUKSET



Irrota pistotulppa pistorasiasta ennen minkään laitteen suoritettavan toimenpiteen aloittamista.

Suorita ainoastaan tässä käyttöoppaassa kuvatut toimenpiteet.

Anna kaikki muut toimenpiteet teknisen huoltopalvelumme suoritettaviksi.

Käytä ainoastaan alkuperäisiä varaosia.

Vaihda viallinen sähköjohto uuteen johtoon tai johtosarjaan, jonka voit tilata valmistajalta tai sen huoltopalvelusta.

Varmista, että sähköjohdon pistotulpat ja liitokset on suojattu vesisuihkuja vastaan.

VARASTOINTI

Aseta laite kuivaan ja jäätymiseltä suojattuun paikkaan.

Mikäli pelkääät laitteen jäätyvän varastoinnin aikana, ime pumppuun glykolipohjaista ajoneuvoissa käytettyä jäänestoainetta:

- Upota vesiletku jäänestoainetta sisältävään astiaan.
- Upota vartta vailla oleva pistooli samaan astiaan.
- Käynnistä laite pistoolin ollessa avoinna.
- Käytä pistoolia, kunnes tasainen suihku alkaa virtaamaan ulos.
- Säilytä jäljelle jäänyt jäänestoaine suljetussa astias-
sa.

Sähköisten ja elektronisten laitteiden jätteiden käsittely

Hävitä tuote noudattaen seuraavia voimassa olevia lajittelun jätteiden käsittelyä koskevia määräyksiä asianmukaiseen jätteidenkäsittelylaitokseen. Älä käsittele sitä tavallisena kaupunkijätteenä.

Mitä tahansa tietoja varten ota yhteyttä valmistajaan ohjekirjassa olevaan osoitteeseen.

Tuote on uusien ympäristöä suojaavien direktiivien vaatimusten mukainen ja se tulee hävittää asianmukaisella tavalla sen käyttöiän päätyttyä.

11 TOIMINTAHÄIRIÖT JA NIIDEN KORJAUKSET

SF

Irrrota pistotulppa pistorasiasta, sulje vesihana ja käytä pistoolia, kunnes sen sisällä oleva paine on poistunut kokonaan aina ennen minkään laitteeseen suoritettavan toimenpiteen aloittamista.

Toimintahäiriö	Syy	Korjaus
Paineen heilahdukset ja sen loppuminen	<i>Vesi puuttuu</i>	Aukaise vesihana
	<i>Vesisuodatin on tukossa</i>	Puhdista pumpun syöttöletkussa oleva vesisuodatin
Moottori hurisee käynnistyksen yhteydessä, muttei käynnisty	<i>Verkköjännite liian matala</i>	Tarkista sähkökytkentä
	<i>Pistoolia ei ole pantu päälle</i>	Käynnistä laite ja pane pistooli päälle
	<i>Jatkojohdon läpimitta liian pieni</i>	Käytä riittävän läpimitan omaavia jatkojohtoja; ks. "Laitteen sähkökytkentä"
<i>Moottori ei käynnisty päälle panon yhteydessä</i>	<i>Syöttöjännite virheellinen</i>	Tarkista pistotulppa, johto ja katkaisin
	<i>Sähköverkkosuoja ei pantu päälle</i>	Pane verkon suoja päälle
Moottori pysähtyy	<i>Moottorin ylikuormitussuoja lauennut moottorin ylikuumenemisen vuoksi.</i>	arkista, että syöttöjännite vasta laitteen syöttöjännitettä. Odota 3 minuuttia ja käynnistä laite uudelleen.
Pesuainetta ei tule ulos	<i>Ruiskutin on tukossa</i>	Puhdista pesuaineen ruiskutusvarren suutin
Suihkun muoto on epäsäännöllinen, ei tasainen	<i>Varren korkeapainesuurin on likainen</i>	Puhista korkeapainesuutin
	<i>Suihkun muodon säätöholkki on säädetty väärin</i>	Säädä säätöholkkia

Cleaning Machines, s.l.
Pol. Agustinos c/ G Parcela B- 2
31013 Pamplona Navarra

I

DICHIARAZIONE CONFORMITA' CE

PRODOTO: idropulitrice a freddo ad alta pressione

MODELLO: **KX130 / KX140 / KX150**

DICHIARAZIONE: La costruzione dell'apparecchio è conforme alle seguenti direttive :

Direttiva CE sulle macchine 89/392/CEE

Direttiva CE sulla bassa tensione 73/23/CEE

Direttiva CE sulla compatibilità elettromagnetica 89/336/CEE

Direttiva CE sull'emissione acustica 2000/14/CE

NORME APPLICATE:

EN 55014-1/EN 55014-2/EN 60335-1/EN 60335-2-79 / EN ISO 3744: 1995

GB

EC CONFORMITY DECLARATION

PRODUCT: High pressure cold water powerwasher

MODEL: **KX130 / KX140 / KX150**

DECLARATION: The device has been constructed in accordance with the following directives:

EC machine directive 89/392/EEC

EC low voltage directive 73/23/EEC

EC electromagnetic compatibility directive 89/336/EEC

EC Directive sound pressure level 2000/14/EC

APPLIED NORMS:

EN 55014-1/EN 55014-2/EN 60335-1/EN 60335-2-79/EN ISO 3744: 1995

F

DECLARATION DE CONFORMITE CE

PRODUIT: nettoyeur à eau froide à haute pression

MODELE: **KX130 / KX140 / KX150**

DECLARATION: La construction de l'appareil est conforme aux directives spécifiques suivantes :

Directive CE sur les machines 89/392/CEE

Directive CE sur la basse tension 73/23/CEE

Directive CE sur la compatibilité électromagnétique 89/336/CEE

Directive CE sur la émission acoustique 2000/14/CE

NORMES APPLIQUEES:

EN 55014-1/EN 55014-2/EN 60335-1/EN 60335-2-79/ EN ISO 3744: 1995

D

CE KONFORMITÄTSZEUGNIS

PRODUKT: Hochdruck-Kaltwasser-Reinigungsgerät

MODEL: **KX130 / KX140 / KX150**

ERKLÄRUNG: Das Gerät wurde gemäß nachstehenden Richtlinien gebaut:

CE-Richtlinie f. Maschinen 89/392/CEE

CE-Richtlinie f. Niederspannung 73/23/CEE

CE-Richtlinie f. Elektromagnetische Kompatibilität 89/336/CEE

CE-Richtlinie Schalldruckpegel 2000/14/CE

ANGEWANDTE NORMEN:

EN 55014-1/EN 55014-2/EN 60335-1/EN 60335-2-79/EN ISO 3744: 1995

E

DECLARACIÓN DE CONFORMIDAD CE

PRODUCTO: hidrolimpiadora en frío de alta presión

MODELO: **KX130 / KX140 / KX150**

DECLARACIÓN: La construcción del aparato respeta las siguientes directivas:

Directiva CE sobre las máquinas 89/392/CEE

Directiva CE sobre la baja tensión 73/23/CEE

Directiva CE sobre la compatibilidad electromagnética 89/336/CEE

Directiva CE sobre la emisión acústica 2000/14/CE

NORMAS APLICADAS:

EN 55014-1/EN 55014-2/EN 60335-1/EN 60335-2-79/EN ISO 3744: 1995

P

DECLARAÇÃO CONFORMIDADE CE

Produto: Máquina de lavar a frio de alta pressão

Modelo: **KX130 / KX140 / KX150**

Declaração: A fabricação do aparelho está em conformidade com as normativas seguintes:

Normativa CE sobre máquinas 89/392/CEE

Normativa CE sobre baixa tensão 73/23/CEE

Normativa CE sobre a compatibilidade electromagnética 89/336/CEE

Norma CE sobre nível de potência acústica 2000/14/CE

Normas aplicadas:

EN 55014-1/EN 55014-2/EN 60335-1/EN 60335-2-79/ EN ISO 3744: 1995

NL

**CE VERKLARING VAN
OVEREENSTEMMING**

PRODUCT : koude hogedrukreiniger

MODEL: **KX130 / KX140 / KX150**

VERKLARING : De bouw van het apparaat is in overeenstemming met de volgende richtlijnen :

CE machinerichtlijn 89/392/CEE

CE laagspanningsrichtlijn 73/23/CEE

CE richtlijn omtrent de elektromagnetische compatibiliteit 89/336/CEE

CE Richtlijn peil van akoestische druk 2000/14/CE

TOEGEPASTE NORMEN:

EN 55014-1/EN 55014-2/EN 60335-1/EN 60335-2-79/EN ISO 3744: 1995

N

CE SAMSVARSEKLÆRING

PRODUKT: hftytrykksvasker for kaldt vann

MODELL: **KX130 / KX140 / KX150**

ERKLÆRING: Apparatet er fremstilt i overensstemming med fllgende direktiver:

CE maskindirektiv EU 89/392

CE lavspenningsdirektiv EU 73/23

CE direktivet om elektromagnetisk kompatibilitet EU 89/336

CE direktivet lydtrykknivå 2000/14/CE

GODKJENTE NORMER SOM ER BRUKTE:

EN 55014-1/EN 55014-2/EN 60335-1/EN 60335-2-79/EN ISO 3744: 1995

S

**FÖRSÅKRAN OM ÖVERENSSTÄMSELSE
MED CE-DIREKTIV**

PRODUKT: maskin för tvätt med kallt vatten under högttryck

MODELL: **KX130 / KX140 / KX150**

FÖRSÅKRAN: Tillverkningen av apparaten överensstämmer med följande direktiv:

CE-Direktiv gällande maskiner EEC/89/392

CE-Direktiv gällande lågspänning EEC/73/23

CE-Direktiv gällande elektromagnetisk kompatibilitet EEC/89/336

Direktiv nivå för ljudtryck 2000/14/EU

TILLÄMPADE NORMER:

EN 55014-1/EN 55014-2/EN 60335-1/EN 60335-2-79/EN ISO 3744: 1995

SF

CE KELPOISUUS

TUOTE: Korkeapainekylmäpesuri

MALLI: **KX130 / KX140 / KX150**

ILMOITUS: Laite on valmistettu seuraavien direktiivien mukaisesti:

EC laite direktiivi 89/392/EEC

EC matalajännite direktiivi 73/23/EEC

EC sähkömagneettii yhteensopivuus direktiivi 89/336/EEC

EC- direktiivi taattu äänitehon taso 2000/14/EC

SOVELLETUT NORMIT:

EN 55014-1/EN 55014-2/EN 60335-1/EN 60335-2-79/EN ISO 3744: 1995

DIRECTOR GENERAL:



MADRID, 05/2003

GARANTIA

La hidrolimpiadora esta garantizada 2 años contra lodo defecto de montaje o fabricación. Las piezas de desgaste natural por uso como collarines, válvulas , boquilla, etc. no están garantizadas.

La garantía no cubre las averías ocasionadas por un uso abusivo (sea de carácter comercial, profesional o Colectivo) o por no respetar las instrucciones recogidas en este librito (alimentación eléctrica no conforme, alargadera eléctrica de sección insuficiente, funcionamiento de la bomba alta presión sin agua).

La garantía se limita a la reparación o recambio de la pieza reconocida defectuosa tras un examen del servicio técnico.

La garantía no cubre las averías ocasionadas por el hielo, los golpes u otros malos tratos. El examen técnico determinara si la pieza era defectuosa o estropeada por un mal trato, una mala utilización o el uso de aditivos no conformes (compuesto de limpieza, desincrustador, ácidos u otros).

La garantía es nula si en la comprobación del aparato aparece una de las averías siguientes:

1. Falta de control de la bomba de agua, del circuito de agua y de la incrustación o atascamiento de la boquilla.
2. Transformación del aparato, modificación de la regulación del by-pass
3. Alimentación de agua insuficiente o de una temperatura superior a 60°C.
4. Filtro de entrada de agua sucio.
5. Funcionamiento continuo de la bomba alta presión (mas de 3 Minutos) sin agua.
6. Utilización de productos de limpieza químicos no conformes. Las solicitudes de intervención, injustificadas o abusivas, requeridas al título de la garantía y que hayan arrastrado gastos de transporte y mano de obra, serán facturadas al usuario y pagadas al contado.

IMPORTANTE

Para beneficiarse de la garantía, la hidrolimpiadora debe sernos retornada completa (maquina + pistola + lanza) acompañada de la factura del vendedor con la fecha de compra.

Cleaning Machines, s.l.

Pol. Agustinos c/ G Parcela B- 2
31013 Pamplona Navarra