

MANUAL DE INSTRUCCIONES

**KRÜGER**[®]
PRODUCTOS DE CALIDAD



Mod. GALAXI40C

C A L E F A C T O R E S



MANUAL DE INSTRUCCIONES

1. NORMAS GENERALES DE SEGURIDAD
2. DESCRIPCIÓN DE LA MÁQUINA
3. DATOS TÉCNICOS
4. INSTRUCCIONES PARA EL MONTAJE
5. INSTRUCCIONES PARA LA INSTALACIÓN
6. INSTRUCCIONES PARA EL USO
7. MANUTENCIÓN
8. SOLUCIÓN DE LOS PROBLEMAS
9. ESQUEMA ELÉCTRICO

1. NORMAS GENERALES DE SEGURIDAD

ANTES DE UTILIZAR ESTE APARATO HAY QUE LEER ATENTAMENTE LAS INSTRUCCIONES CONTENIDAS EN ESTE MANUAL.

El uso impropio del aparato puede provocar daños a personas, animales o propiedad.

Utilice su aparato solamente en locales bien ventilados con cambio continuo de aire.

El aparato no se debe utilizar en locales cerrados donde personas o animales se queden establemente.

Utilice como combustible exclusivamente gasóleo para motores Diesel o kerosene.

El aparato puede ser utilizado solamente por personas capaces y entrenadas al uso y debe ser controlado durante el funcionamiento.

Antes de ulteriores operaciones de mantención o cambios de combustible hay que apagar el aparato y desconectar el enchufe. El aparato no se debe nunca conectar con tanques de combustible al exterior. Utilice exclusivamente el tanque suministrado con el aparato.

Hará que asegurarse de que las secciones de entrada y salida del aire no estén obstruidas durante el funcionamiento. El aparato no se debe utilizar en locales donde se encuentren o puedan encontrarse materiales inflamables o explosivos.

No tocar el conducto de salida de los gases de descarga. Peligro de quemaduras!

2. DESCRIPCIÓN DEL APARATO

Generador móvil de gasóleo o kerosene con compresore y quemador, cámara de combustión abierta, sin chimenea.

MODELOS CON CHIMENEA Generador de aire caliente móvil de gasóleo con cámara de combustión cerrada y conducto de conexión con una chimenea para la descarga de los humos.

3. DATOS TÉCNICOS

Modelo	GALAXI20C/M*	GALAXI25AP**	GALAXI40C*
Caudal de aire (m ³ /h)	400	900	1050
Gasto de gasóleo (kg/h)	1.97	2.20	3.64
Voltaje (V)	230 - 50 Hz	230 - 50 Hz	230 - 50 Hz
Potencia del motor (W)	100	250	250
Longitud (mm)	830	930	930
Ancho (mm)	430	560	560
Altura (mm)	465	625	615
Presión del aire (bar)	0.26 - 0.33	0.30 - 0.35	0.30 - 0.39

* sin chimenea - ** con chimenea

4. INSTRUCCIONES PARA EL MONTAJE

Antes del uso hay que conectar al cuerpo del aparato el mango, el chasis, el eje y las ruedas.

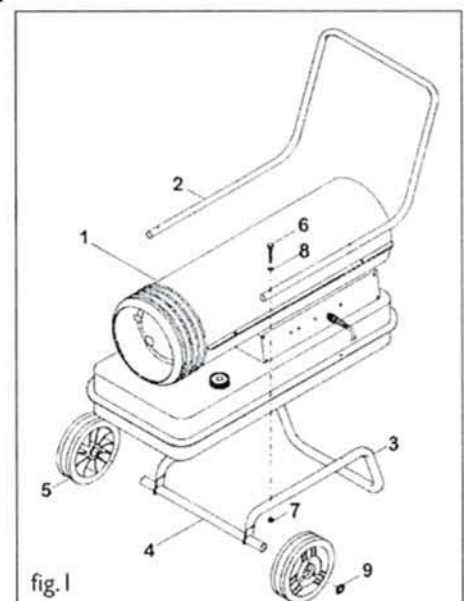
La caja contiene las piezas siguientes:

- | | |
|---------------------------|---------------------------|
| 1) n°1 cuerpo del aparato | 6) n°4 tornillos |
| 2) n°1 mango | 7) n°4 tuercas |
| 3) n°1 chasis | 8) n°4 arandelas |
| 4) n°1 eje | 9) n°2 bloqueos de ruedas |
| 5) n°2 ruedas | |

Para el montaje hay que proceder de la manera siguiente:

Inserte el eje (4) en ambos huecos del chasis (3). Monte en el orden: las dos riostras, las ruedas (5) y los dos bloqueos de rueda (9) empujando un poco.

Coloque el chasis en el suelo y por encima el cuerpo del aparato y el mango. Los huecos tienen que coincidir. Inserte los cuatro tornillos de fijación en los huecos para conectar entre ellos el mango, el tanque y el chasis. Inserte las arandelas y aprete las tuercas.



5. INSTRUCCIONES PARA LA INSTALACIÓN

Instrucciones generales

Para obtener una buena ventilación del ambiente hay que preveer, si necesario, una abertura para la entrada del aire en la parte baja y una abertura para la salida del aire en la parte alta con una superficie libre de por lo menos 0,01 m²/kW referidos a la potencia térmica del aparato.

Superficie de las aberturas para la recirculación del aire:

Modelo	GALAXI20C/M	GALAXI25AP	GALAXI40C
m ²	0.230	0.260	0.430

Para el uso del aparato en la construcción y en agricultura hay que cumplir con las medidas de seguridad vigentes en los sectores específicos. En particular las siguientes distancias de seguridad de materiales o piezas inflamables:

Lateral : 0,60 m	Lato entrada aire: 0,60 m
Superior: 1,50 m	Lato salida aire caliente: 3,00 m

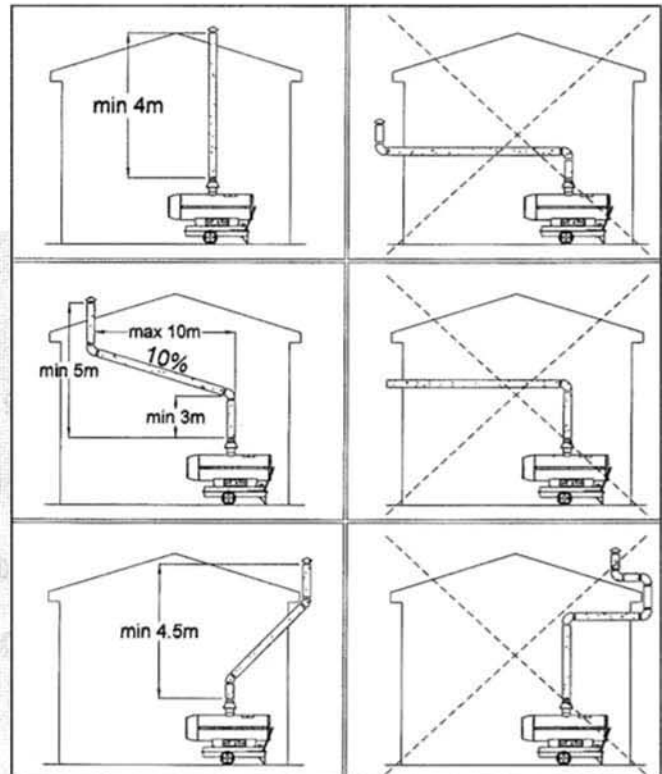
Controles

En base a las condiciones de trabajo por lo menos generalmente una vez al año el aparato tiene que ser controlado por personal especializado.

Las personas que pueden utilizar el aparato tienen que controlar antes de la puesta en marcha que no resulte falta de conformidad con las normas de uso, seguridad y protección.

MODELOS CON CHIMENEA: Para la instalación del aparato en ambientes cerrados con descarga de los humos al aire libre a través de una chimenea se deberá garantizar un caudal del aire procedente del exterior de unos 80 m³/h para una buena combustión. Si el aparato está instalado en un ambiente cerrado y los humos no se descargan en el exterior a través de una chimenea, se deberá garantizar una buena ventilación del mismo ambiente.

Enlazar el aparato con una chimenea o con un conducto para la descarga de los humos al aire libre. Para obtener un tiro de por lo menos 0,1 mbar en el conducto de los humos es necesario que el recorrido de los humos sea de subida efectiva. Evitar que haya codos o curvas en el primer tramo de tubo por al menos 3 m.



6. INSTRUCCIONES PARA EL USO

Principios de funcionamiento

El compresor de aletas accionado por el motor genera un flujo de aire que crea una depresión en el tubo aspirador del gasóleo. El combustible se aspira por lo tanto del tanque y se envía a la boquilla con el aire.

El ventilador, también accionado por el motor, genera un flujo de aire parte del cual se envía a la cámara de combustión y parte alrededor de la misma y sale a alta temperatura de la boca anterior.

La procedura de encendido y el monitoraje de la combustión se hacen por medio de una ficha de control de la llama que en caso de anomalía bloquea automáticamente el aparato.

Puesta en marcha

Rellene el tanque con gasóleo limpio. Connecte el enchufe de alimentación con una toma de corriente 230V ~ 50 Hz monofásica con puesta a tierra. El aparato tiene que estar puesto a tierra en conformidad con las normas vigentes. Ponga el interruptor en la posición "ON".

MODELOS CON CHIMENEA: Para el funcionamiento del aparato con termostato ambiente (230V) quitar la capucha de protección de la toma termostato (fig. 1 n° 1) e introducir el enchufe termostato en la toma. Para el funcionamiento sin termostato ambiente es necesario que la capucha de protección de la toma termostato esté puesta en la toma. Si se encuentra presente un termostato ambiente, regularlo en la temperatura máxima. Poner el interruptor (fig. 1 n° 3) en la posición "ON". Regular el termostato en la temperatura deseada. Este modelo tiene una fase de preventilación y una fase de postrefrigeración. Es decir:

- 1) Al arranque el quemador se enciende aproximadamente 10 segundos después de la puesta en marcha del ventilador.
- 2) A la parada el ventilador sigue funcionando aproximadamente durante 1 minuto para enfriar el aparato.

NUNCA PARAR EL APARATO DESCONECTANDO EL ENCHUFE: COLOCAR EL INTERRUPTOR EN POSICIÓN OFF!

Bloqueo

En caso de falta de encendido o de sobrecalentamiento el aparato se para automáticamente. En caso de sobrecalentamiento:

- a) Busque y si posible elimine la causa del bloqueo. En particular controle que las secciones de entrada y salida del aire estén libres y que el ventilador gire regularmente.
- b) Ponga el interruptor en la posición "OFF".
- c) Espere algunos minutos para que el aparato pueda resfriarse.
- d) Ponga de nuevo el interruptor en la posición "ON" como arriba descrito.

Al no encontrar la causa del bloqueo y/o el problema apague el aparato y se dirija al Servicio Asistencia Técnica.

Apagamiento

Ponga el interruptor en la posición "OFF". Nunca apague el generador desconectando el enchufe de alimentación.

7. MANUTENCIÓN

Las operaciones de mantenimiento descritas en este párrafo deben ser reservadas exclusivamente al Servicio Asistencia Técnica.

Cuando tenga que substituir piezas, utilice siempre repuestos originales.

Ventilador

Hay que limpiar las aletas del ventilador por lo menos cada 500 horas de funcionamiento con un trapo embebido de kerosene y soplar con aire comprimido.

Boquilla

Hay que extraer la cabeza de combustión, destornillar la boquilla, soplar la boquilla con aire comprimido. Durante las operaciones de limpieza hay que proteger la superficie exterior de la boquilla contra choques eventuales.

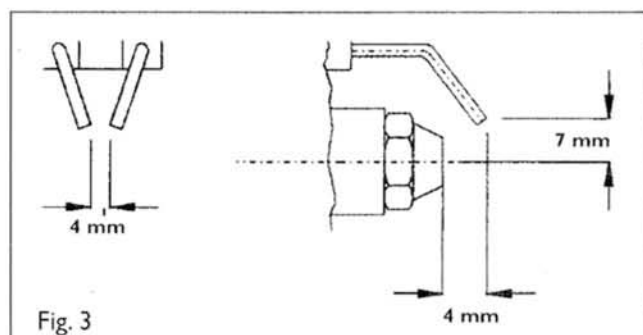
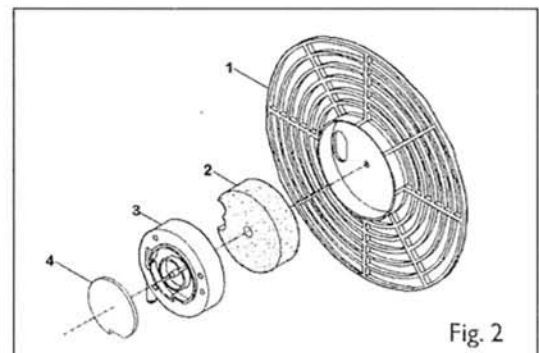
Filtros del aire (fig.2)

Controle y limpie regularmente el filtro de entrada del aire(2), particularmentesi el aparato funciona en medios polvorosos. Para la limpieza hay que sacar rejilla (1), extraer el filtro de su sitio (3), lavarlo con un detergente liviano y dejarlo secar antes de reinstalarlo.

Cada 12 meses de funcionamiento hay que substituir el filtro del lato de empuje del aire (4).

Eléctrodos (fig.3)

Cada 300 horas de funcionamiento limpie, ajuste o si hace falta reemplaze los electrodos. Hay que observar las distancias (mm) mencionadas en la figura:



Regulación de la presión:

Destornille la taparoscada que se encuentra por detrás del aparato, conecte un manómetro con una precisión de por lo menos 0,02 bar. Mientras que el generador está en función, lea el valor de la presión y, si necesario, ajuste por medio de un destornillador el tornillo de ajuste hasta que se llegue a la presión nominal de funcionamiento.

Modelo	GALAXI20C/M	GALAXI25AP	GALAXI40C
Presión del aire (bar)	0.26 - 0.33	0.30 - 0.35	0.30 - 0.39

8. SOLUCIÓN DE LOS PROBLEMAS

Las operaciones mencionadas en **negrito** tienen que ser efectuadas exclusivamente por el **Servicio de Asistencia Técnica**.

PROBLEMA	CAUSA	SOLUCIÓN
El motor no se pone en marcha	Falta de corriente o voltaje demasiado bajo	Asegurarse de que el aparato reciba corriente Controle el fusible y si necesario reemplazelo. Controle el voltaje de alimentación
	Cable defectuoso o dañado	Controle las condiciones del cable Reemplaze el cable
	Motor o condensador defectuoso	Controle y si necesario reemplaze el motor
	Intervención del termóstato de seguridad	Verifique la causa del sobrecalentamiento Apague el aparato. - Controle que las secciones de entrada y salida del aire estén libres. Espere unos minutos y ponga en marcha el aparato otra vez. - Si necesario se diriga al Servicio Asistencia Técnica
El motor funciona, pero la llama no se enciende y el aparato se bloquea después de unos segundos	Falta el combustible, combustible inadecuado o sucio	Rellene el tanque con gasóleo o kerosene limpio
	Filtro del combustible atascado	Limpie o reemplaze el filtro del gasóleo
	Pertas en los tubos o uniones del circuito del combustible	Controle los tubos, cerre las uniones y reemplazelas si necesario
	Boquilla atascada	Limpie la boquilla con aire comprimido, reemplazela si necesario
El aparato se pone en marcha pero la combustión está mala	Aumento excesivo de la viscosidad del gasóleo causado por una temperatura demasiado baja	Mezclar el gasóleo con kerosene al 10-20%
	Cantidad de combustible insuficiente, combustible sucio o inadecuado	Rellene el tanque con gasóleo o kerosene limpio
	Pérdidas de los tubos del circuito del combustible	Controle los tubos, cerre las uniones, reemplazelas si necesario
	Filtro del aire sucio o atascado	Limpie el filtro del aire
La llama sale de la boca anterior del aparato	Boquilla sucia o atascada	Limpie la boquilla con aire comprimido
	Flujo de aire insuficiente en la cámara de combustión	Controle el ventilador Controle la presión del aire al compresor Si necesario hay que reducir la presión al valor nominal
El aparato se pone en marcha, la llama se enciende, pero la ficha de control de la llama para el aparato	Fotoresistencia sucia	Controle la fotoresistencia y se asegure de que "vea" la llama. - Limpie la superficie espuesta de la fotoresistencia
	Fotoresistencia defectuosa	Substituye la fotoresistencia
	Fotoresistencia no conectada con la ficha de control de la llama.	Reponga la conexión
	Ficha de control de la llama defectuosa	Controle y si necesario substituye la ficha

9. WIRING DIAGRAM - SCHALTPLAN - SCHEMA ELECTRIQUE - SCHEMA ELETTRICO ELEKTRISCH SCHEMA - ESQUEMA ELÉCTRICO - ESQUEMA ELÉTRICO

