



KRÜGER®

MÁQUINAS DE LIMPIEZA

FTS150X - FTS190X

MANUAL DE INSTRUCCIONES



Cleaning machines S.L.

Pol. Agustinos C/ G, Parcela B2 31013 PAMPLONA (Navarra) SPAIN
Tfno.: 948 318 405 - 948 317 616 Fax: 948 318 453

visite: www.kruger.es

- PRINCIPALI COMPONENTI - MAIN COMPONENTS - PRINCIPAUX COMPOSANTS - HAUPTBAUTEILE
 - PRINCIPALES COMPONENTES - PRINCIPAIS COMPONENTES - VOORNAAMSTE ONDERDELEN
 - HOVEDKOMPONENTER - MASKINENS HUVUDSAKLIGA KOMPONENTER - KONSTRUKTIV HOVEDBE
 - STANDDEL - ТАРКЕИММÄТ РАКЕНТЕЕЛЛИSET KOMPONENTIT - КЪРПА КАТАΣΚΕΤΑΣΤΙΚΑ ΟΡΓΑΝΑ
 - HLAVNÉ KOMPONENTY - FŐ ALKOTÓRÉSZEK - HLAVNÍ SLOŽKY - PEAKOMPONENDID
 - PAGRINDINIAI ELEMENTAI - GLAVNI SEŠTAVNI DELI - GŁÓWNE KONSTRUKCYJNE CZĘŚCI SKŁADOWE
 - KONSTRUKCIJAS BÄZES ELEMENTI - ОСНОВНЫЕ КОМПОНЕНТЫ

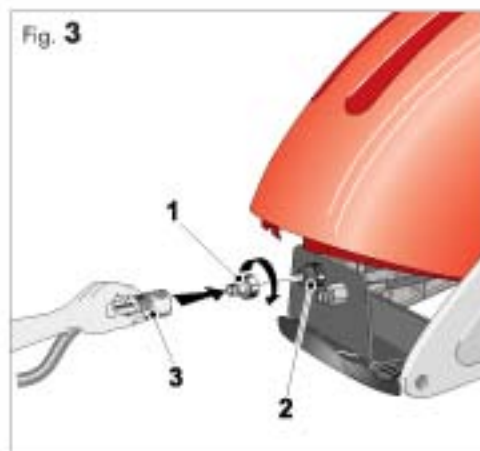
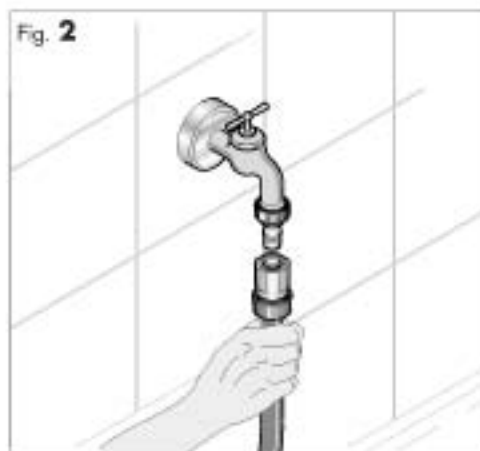
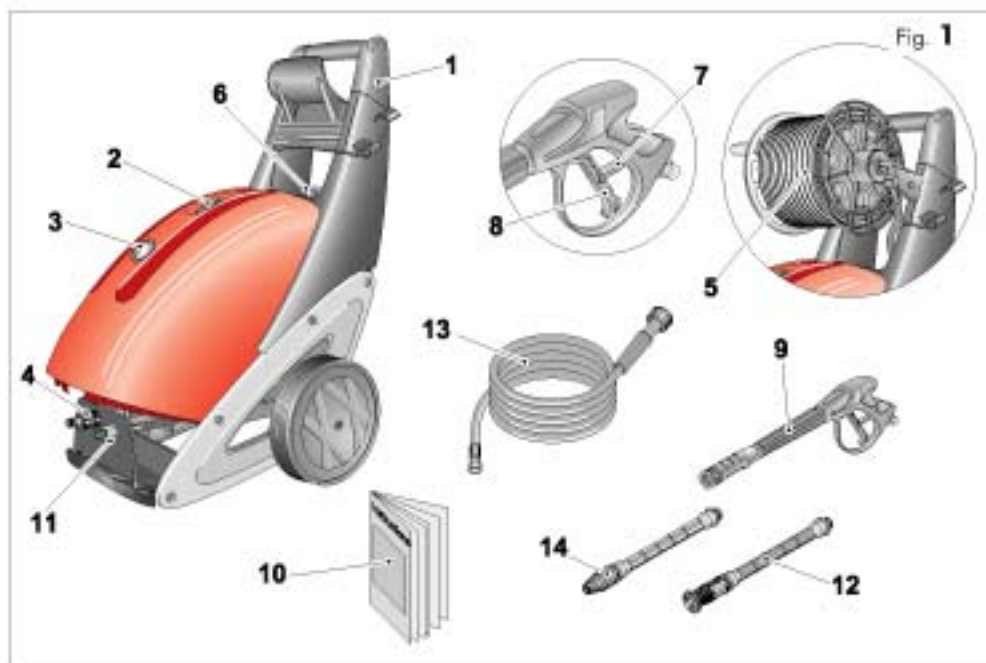


Fig. 4

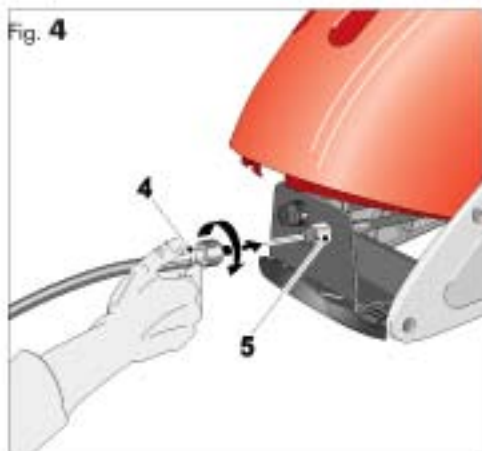


Fig. 5



Fig. 6



Fig. 7



Fig. 8



Fig. 9

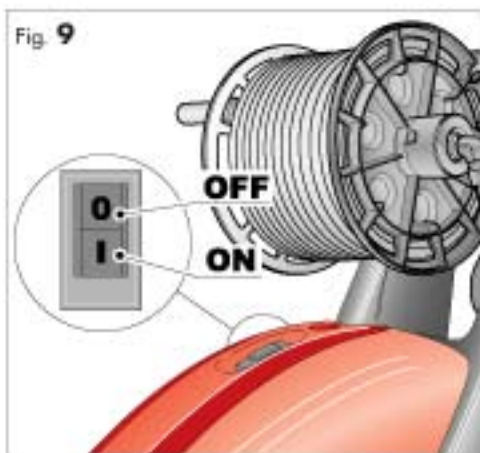


Fig. 10

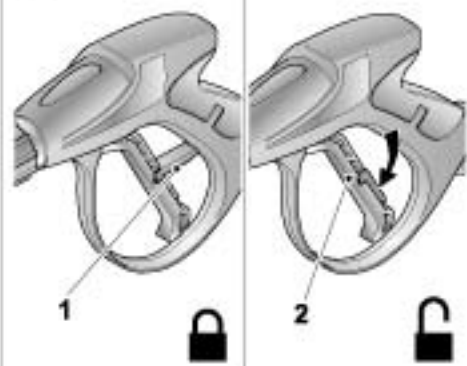


Fig. 11

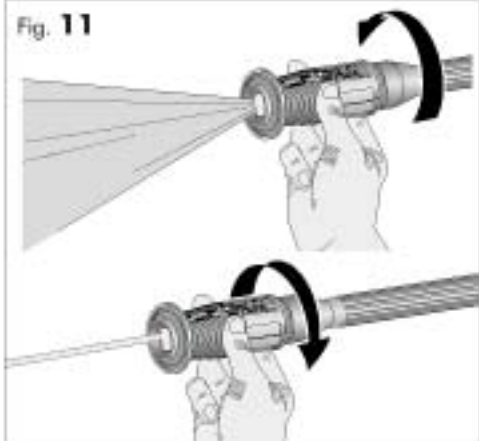


Fig. 12

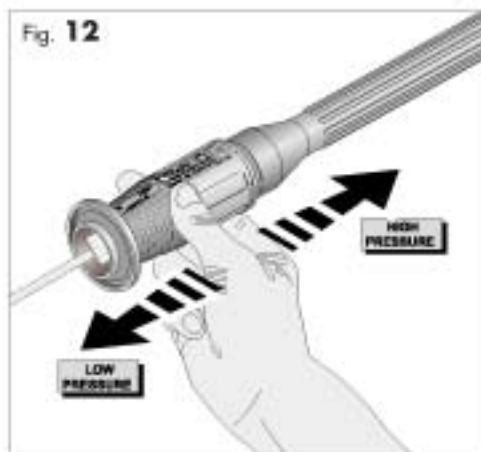


Fig. 13

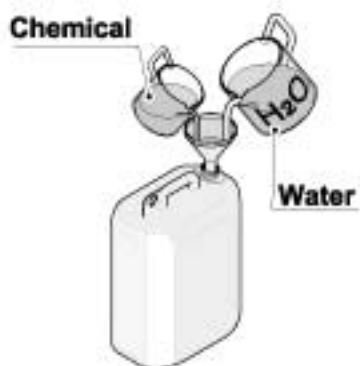


Fig. 14

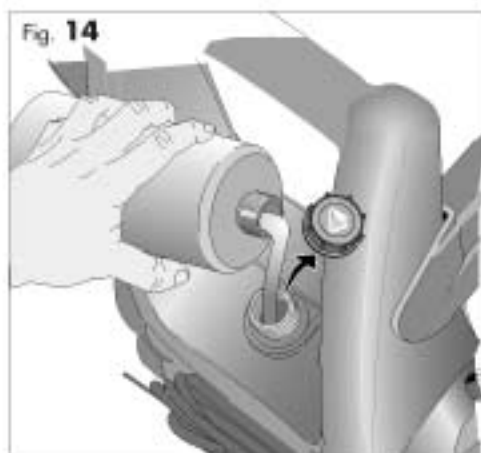


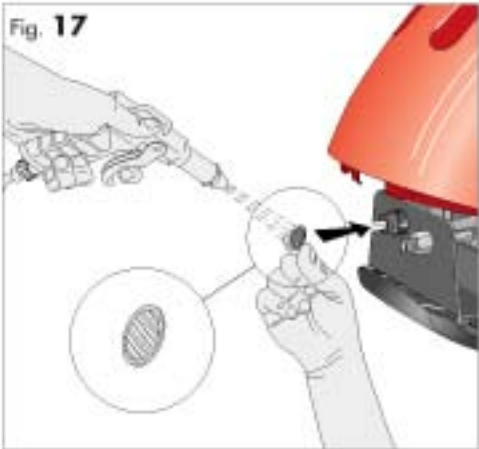
Fig. 15



Fig. 16



Fig. 17



Enhorabuena! Deseamos darle las gracias.

Adquiriendo esta hidrolimpiadora, Usted ha demostrado que no acepta compromisos: Desea sólo lo mejor.

Hemos preparado este manual para que pueda apreciar plenamente las cualidades y las grandes prestaciones que esta hidrolimpiadora le ofrece. Le aconsejamos que lo lea detenidamente antes de usar la máquina.

La marca CE que se encuentra en su hidrolimpiadora demuestra que ha sido fabricada respetando las Normas Europeas en cuestión de Seguridad.

Le proponemos además una amplia gama de máquinas para la limpieza como:

ASPIRADORES, MAQUINA PARA LAVAR Y ENJUGAR SUELOS, MOTOBARRERDORAS, así como una gama completa de accesorios, PRODUCTOS QUIMICOS, DETERGENTES adecuados para la limpieza de todo tipo de superficies.

Pida a su revendedor el catálogo completo de nuestros productos.

El texto ha sido atentamente controlado, sin embargo se ruega que los eventuales errores de imprenta contenidos en el presente manual sean comunicados al fabricante. Nos reservamos, además, el derecho de mejorar el producto, de aportar modificaciones para la puesta al día de esta publicación sin aviso previo. Queda prohibida toda reproducción, total o parcial del presente manual sin autorización previa del fabricante.

PRINCIPALES COMPONENTES CONSTRUCTIVOS (FIG.1)

- 1) Mango
- 2) Interruptor general
- 3) Manómetro (solamente para los versiones con este equipo)
- 4) Toma de agua
- 5) Carrete para mangueras (solamente para los versiones con este equipo)
- 6) Depósito de detergente
- 7) Dispositivo de seguridad pistola
- 8) Gatillo
- 9) Pistola
- 10) Manual de instrucciones
- 11) Empalme tubo elevada presión (solamente para los versiones con este equipo)
- 12) Lanza variable
- 13) Tubo de alta presión
- 14) Lanza turbo (opcional)

PREPARACION DE LA HIDROLIMPIADORA

Conexión hídrica (Fig. 2-3)

Montaje de la lanza (Fig. 7)

Continuar con la lectura del presente manual sin conectar la hidrolimpiadora a la red eléctrica e hídrica.

Las instrucciones más importantes están señaladas con el símbolo.



PREFACIO

El presente manual tiene que ser leído antes de llevar a cabo la instalación, puesta en marcha y utilización de la hidrolimpiadora. Este manual constituye parte integrante del producto. Esta formado por dos partes, una de ellas es de color amarillo. Leer atentamente las advertencias y las instrucciones contenidas en este manual ya que dan importantes indicaciones sobre la **SEGURIDAD DE USO y DE MANUTENCION** teniendo un cuidado particular en las normas generales de seguridad contenidas en el anexo amarillo.

CONSERVAR CON CUIDADO ESTE MANUAL PARA CUALQUIER CONSULTA SUCESIVA.

El usuario de la hidrolimpiadora y la persona que efectúa las operaciones de mantenimiento ordinario tiene que conocer perfectamente el contenido del presente manual.

CLASIFICACION

El usuario tiene que respetar las condiciones de uso de la máquina previstas por las Normas, en particular tiene que seguir la clasificación mencionada.

La limpiadora de alta presión, a fines de la protección contra los choques eléctricos es un aparato de **Clase I**.

La hidrolimpiadora de agua caliente es regulada en la fábrica y todos los dispositivos de seguridad contenidos en ella están sellados. **Está prohibido alterar su regulación.**

La limpiadora de alta presión tiene que ser utilizada siempre sobre un terreno consistente y plano, además no tiene que ser desplazada durante su funcionamiento o cuando se conecte con la red eléctrica. La hidrolimpiadora se considera un aparato de instalación fija. Si no se respeta esta prescripción se puede incurrir en peligro. La limpiadora de alta presión no debe de ser utilizada en presencia de atmósfera corrosiva o potencialmente explosiva (vapores o gas).

La conexión eléctrica tiene que ser realizada por técnicos calificados capacitados para operar respetando las normas vigentes (en Italia respetar lo previsto por la ley 46/90) y siguiendo las instrucciones del fabricante.

Una conexión errónea puede provocar daños a personas, animales o cosas, sin que el fabricante pueda considerarse de ningún modo responsable.

Las hidrolimpiadoras por agua caliente con potencia inferior a los 3 kW están dotadas de enchufe para conexión a la red eléctrica. En este caso comprobar que la capacidad eléctrica de la instalación y de las tomas de corriente sean adecuadas a la potencia máxima del aparato que se indica en la placa (kW).

En caso de dudas, dirigirse a personal profesionalmente calificado.

En caso de incompatibilidad entre la toma de corriente y el enchufe del aparato, hacer que personal profesionalmente calificado cambie la toma de corriente con otra de tipo adecuado.

Antes de conectar el aparato, comprobar que los datos de la placa correspondan a los de la red de distribución eléctrica.

No utilizar alargadores para alimentar la limpiadora de alta presión.

La seguridad eléctrica de este aparato se encuentra asegurada sólo cuando el mismo se encuentre correctamente conectado a una eficaz instalación de conexión a tierra, como previsto por las normas vigentes de seguridad eléctrica (en Italia respetar lo indicado por la ley 46/90).

Es necesario verificar este fundamental requisito de seguridad, en caso de dudas, solicitar un control a fondo de la instalación por parte de personal profesionalmente calificado.

El fabricante no puede considerarse responsable de los eventuales daños provocados por la falta de conexión a tierra de la instalación.

La limpiadora de alta presión tiene que conectarse a la red de alimentación eléctrica mediante interruptor omnipolar con una apertura de los contactos de por lo menos 3 mm y características eléctricas adecuadas al aparato. (este requisito no es aplicable a las limpiadoras de alta presión que lleven enchufe con potencia inferior a 3 kW).

El aparato está desactivado de la red de alimentación eléctrica sólo desenchufándolo o apagando el interruptor omnipolar de la instalación.



Las hidrolimpiadoras con dispositivo "Total stop" tienen que considerarse apagadas con el interruptor omnipolar en la posición "O", o con el enchufe desconectado del tomacorriente.

Este aparato está destinado exclusivamente a la limpieza de máquinas, vehículos, edificios, utensilios y superficies en general, aptas para ser lavadas con chorro de alta presión comprendida entre 25 y 190 bar (60 - 2755 PSI) de soluciones detergentes.

Este aparato ha sido proyectado para ser usado con detergentes suministrados o aconsejados por el fabricante. El uso de otros detergentes o sustancias químicas puede influir sobre la seguridad del aparato.

Esta máquina tendrá que ser utilizada sólo y exclusivamente para el uso para el cual ha sido expresamente proyectada. Cualquier otro uso será considerado no pertinente y por lo tanto irrazonable..

Ejemplos de usos irrazonables son:

- El lavado de superficies no aptas para ser lavadas con chorro de alta presión
- El lavado de personas, animales, aparatos eléctricos o del mismo aparato.
- La utilización de sustancias químicas no adecuadas.
- Bloquear el gatillo (palanca) de la lanza en posición de suministro.

El fabricante no puede considerarse responsable de los eventuales daños provocados por usos impropios, incorrectos o irrazonables. Las hidrolimpiadoras en materia de seguridad están fabricadas de acuerdo con la Norma Europea EN 60 335-1 (Norma general) y EN 60335-2-79 (Norma específica).

OPERACIONES PRELIMINARES

DESEMBALAJE.

Después de desembalar el aparato, comprobar que la hidrolimpiadora se encuentre íntegra. En caso de dudas no utilizar la máquina. Consultar con el propio vendedor.

No deje al alcance de los niños los elementos de embalaje (bolsas, cajas, clavos, etc.), ya que son fuentes de peligro. *Elimínelos o consérvelos respetando las normativas medioambientales nacionales.*

MONTAJE DE PARTES SEPARADAS DE LA MAQUINA.

La máquina ha sido ensamblada por el fabricante por todo aquello que se refiere a las partes fundamentales y de seguridad. Por motivos de embalaje y transporte, algunos de los elementos secundarios de la hidropulidora son suministrados desmontados.

El usuario tendrá que efectuar el montaje de estas partes siguiendo las instrucciones suministradas en cada kit de montaje.

PLACA DE IDENTIFICACION.

La placa de identificación con las principales características técnicas de la hidrolimpiadora se encuentra colocada en el carro y siempre a la vista.



Comprobar en el momento de la compra que el producto lleve la placa. En caso contrario advertir de inmediato al fabricante y/o al revendedor.

Los aparatos desprovistos de placa no tienen que ser usados de modo alguno ya que de no ser así, el fabricante no se asume ninguna responsabilidad. Los aparatos desprovistos de placa tienen que ser considerados anónimos y, por lo tanto, potencialmente peligrosos.

LENADO DEL DEPOSITO DE DETERGENTE.

Elegir entre la gama de productos aconsejados el más adecuado para el lavado que se desea realizar y diluirlo en agua (fig. 13), según los consejos indicados en los paquetes del producto.

Llenar el bidón de detergente con el producto diluido (fig. 14).

Pida a su revendedor el catálogo de los detergentes que pueden ser utilizados según el tipo de lavado a realizar y del tipo de superficie a tratar.

Después de usar un detergente, el circuito de aspiración del detergente tiene que ser aclarado con agua limpia (fig. 15).

DISPOSITIVOS DE MANDO Y CONTROL.



Antes de la conexión a la red de alimentación hidrica es necesario conocer la función de los dispositivos de mando y control de la hidrolimpiadora.

Efectuar esta operación siguiendo todo lo que se explica en el manual de instrucciones consultando las respectivas figuras.

CONEXION A LA RED HIDRICA

Conectar el tubo de alimentación a la red (fig. 2) y al empalme de la hidrolimpiadora (fig. 3 - pos.1-2).

Comprobar que la red suministre la cantidad y la presión de agua suficientes para el funcionamiento de la hidrolimpiadora $2 \div 8$ bar ($29 \div 116$ PSI). Temperatura máxima del agua de alimentación 50°C (122°F).

Conectar el tubo de alta presión a la hidrolimpiadora (fig. 4) y a la lanza (fig. 6).

IMPORTANTE:

La hidrolimpiadora tiene que funcionar con agua limpia.

Agua sucia o con arena, productos químicos corrosivos, disolventes, provocan graves daños a la hidrolimpiadora.

La inobservancia de cuanto arriba mencionado, exonera al fabricante de toda responsabilidad y representa un uso negligente del producto.

CONEXION A LA RED DE ALIMENTACION ELECTRICA

La conexión a la red eléctrica de la hidrolimpiadora tiene que ser efectuada por técnicos calificados y capacitados para operar respetando las normas y leyes vigentes.

Comprobar que los datos de la placa de identificación correspondan a los de la red de distribución eléctrica.

El cable eléctrico tiene que estar protegido contra aplastamientos accidentales.

No utilizar el aparato con el cable de alimentación estropeado.



El uso de cualquier aparato eléctrico exige el respeto de algunas reglas fundamentales:

- No tocar el aparato con manos o pies mojados o húmedos.
- No usar el aparato con los pies descalzos o con indumentos no apropiados
- No tirar del cable de alimentación o del aparato para desenchufarlo de la toma de corriente. (Para hidrolimpiadoras con una potencia inferior de 3 kW equipadas con enchufe).

La limpiadora de alta presión, a fines de la protección contra los choques eléctricos es un aparato de **Clase I**.

De no respetarse cuanto descrito, el fabricante no se considerará responsable por ninguno de los daños eventualmente provocados por un uso negligente de la máquina.

ADVERTENCIAS GENERALES DE INSTALACION Y USO



La limpiadora de alta presión no debe ser utilizada por niños, adolescentes ni personas incapaces (en estado de embriaguez, etc.).

Utilizar solamente accesorios originales que ofrecen garantía de un funcionamiento seguro del aparato.

El tubo flexible de conexión entre la lanza y la limpiadora de alta presión no tiene que estar estropeado. En caso de estarlo, cambiarlo de inmediato.

Tubos, juntas y acoplamientos para alta presión son importantes para la seguridad de la limpiadora de alta presión. Utilizar sólo repuestos originales aprobados por el fabricante.

No utilizar la limpiadora de alta presión cuando se encuentren presentes en su rayo de acción personas y/o animales.

Los chorros de alta presión pueden resultar peligrosos si sometidos a un uso no correcto. El chorro no tiene que ser nunca dirigido hacia personas y/o animales, aparatos eléctricos ni hacia el mismo aparato.

El chorro de agua con alta presión genera una fuerza de reacción sobre la lanza. Mantener bien agarrado el mango de la lanza.

La utilización de la limpiadora de alta presión tiene que hacerse según el tipo de lavado que tiene que ser efectuado.

Protegerse contra el lanzamiento de cuerpos sólidos o sustancias corrosivas utilizando indumentos de protección adecuados. (Guantes, gafas, etc.)

La utilización de la limpiadora de alta presión tiene que ser evaluada según la zona en que se lleve a cabo el lavado (ej. industrias de alimentación, industrias farmacéuticas, etc.).

Tendrán que ser respetadas las respectivas normas de seguridad.

La limpiadora de alta presión, a fines de la protección contra los choques eléctricos es un aparato de **Clase I**.

No dirigir el chorro contra sí mismo u a los demás para limpiar indumentos o zapatos.

Durante el uso está prohibido bloquear el gatillo (palanca) de la lanza en posición de suministro.

Antes de efectuar cualquier tipo de operación de limpieza y/o manutención, separar el aparato de la red de alimentación eléctrica e hídrica.

Periódicamente, **por lo menos una vez al año**, hacer revisar los dispositivos de seguridad en uno de nuestros centros de asistencia técnica.

Periodicamente, al menos una vez al año, haga controlar la seguridad de la hidrolimpiadora por uno de nuestros centros de asistencia técnica.

No utilizar el aparato con el cable de alimentación estropeado.

En caso de que el cable estuviera estropeado, para cambiarlo dirigirse sólo y exclusivamente a uno de nuestros centros de asistencia. El cable de alimentación de este aparato no puede ser cambiado por el usuario.

El cable de alimentación eléctrica nunca tiene que estar tenso y su recorrido tiene que estar protegido de aplastamientos accidentales.

El uso de cualquier aparato eléctrico exige el respeto de algunas reglas fundamentales:

- No tocar el aparato con manos o pies mojados o húmedos.
- No usar el aparato con los pies descalzos o con indumentos no apropiados
- No tirar del cable de alimentación o del aparato para desenchufarlo de la toma de corriente. (Para hidrolimpiadoras con una potencia inferior de 3 kW equipadas con enchufe).

En caso de avería o/y mal funcionamiento del aparato, apagarlo (desconéctela de la red de alimentación eléctrica, mediante el interruptor omnipolar, o desconectando el enchufe del tomacorrientes, para hidrolimpiadoras con una potencia inferior a 3 kW, e hídrica) y no intervenir en él.

Dirigirse a uno de nuestros centros de asistencia técnica.

De no respetarse cuanto descrito, el fabricante no se considerará responsable por ninguno de los daños eventualmente provocados por un uso negligente de la máquina.

USO DE LA HIDROLIMPIADORA

PUESTA EN MARCHA DE LA HIDROLIMPIADORA.

Desenrollar la manguera de alta presión del carrete para mangueras (Fig. 5) (si lo hay).

Atornillen el tubo de elevada presión sobre la pistola (Fig. 6).

1) Abrir el grifo de alimentación del agua.

2) Conecte la hidrolimpiadora a la red eléctrica mediante el interruptor omnipolar, o conectando el enchufe al tomacorriente.

3) Ponga en marcha la hidrolimpiadora colocando el interruptor de encendido en la posición "I" (fig. 9).

El chorro de agua a alta presión genera una fuerza de reacción sobre la lanza. Tome con fuerza la empuñadura de la lanza.

4) Apretando la palanca de la empuñadura y comenzar el lavado.

Cuando accione o suelte la palanca de la empuñadura de la lanza, se pone en marcha o se para el motor de las hidrolimpiadoras que están equipadas con el sistema "Total stop".

No bloquee la palanca de la empuñadura en la posición de salida del agua.

IMPORTANTE:

Para eliminar las eventuales impurezas o burbujas de aire del circuito hidráulico, efectuar una primera puesta en marcha sin lanza, dejando que salga el agua durante algunos segundos (fig. 8).

Eventuales impurezas podrían atascar la boquilla e impedir el funcionamiento.

PARADA DE LA HIDROLIMPIADORA.

1) Después del uso con detergente, aclarar el circuito de aspiración; introducir el tubo de aspiración del detergente en un bidón de agua limpia y hacer funcionar la bomba durante 1 minuto con el grifo de dosificación completamente abierto y la lanza en fase de suministro de detergente.

2) Para parar la hidrolimpiadora, coloque el interruptor de encendido en la posición "O" (fig.9).

3) Descargar la presión del tubo A.P. apretando la palanca de la pistola.

4) Desconecte la hidrolimpiadora de la red eléctrica mediante el interruptor omnipolar, o desconectando el enchufe del tomacorriente.

5) Cerrar el grifo de alimentación del agua.

Cuando deje sola la hidrolimpiadora, incluso temporalmente, apáguela mediante el interruptor omnipolar, o desenchúfela.

Las hidrolimpiadoras con dispositivo "Total stop" tienen que considerarse apagadas con el interruptor omnipolar en la posición "O", o con el enchufe desconectado del tomacorriente.

Cuando no utilice la hidrolimpiadora, cierre el dispositivo de seguridad de la empuñadura (fig. 10).

No haga funcionar en seco la hidrolimpiadora pues provoca graves daños a las juntas estancas de la bomba.

LANZA VARIABLE

La lanza variable (12-Fig. 1) se puede regular de manera continua, girando el forro de registro, de chorro de tipo de alfiler (Fig. 11) a chorro llano o viceversa. Además, puede ser utilizado tanto en alta como en baja presión desplazando el cabezal en sentido longitudinal, según la dirección de la flecha situada en el cabezal mismo. (Fig. 12).

Carrete para mangueras

La rotación para el enrollado del tubo de alta presión es posible en sentido horario o sentido contrario al de las agujas del reloj.

CONSEJOS PARA EL USO DE DETERGENTES

Esta hidrolimpiadora ha sido proyectada para ser usada con los detergentes suministrados o aconsejados por el fabricante.

El uso de otros detergentes o sustancias químicas puede influir en la seguridad de la hidrolimpiadora.

1) Para la compatibilidad con el medio ambiente, es aconsejable utilizar el producto detergente de forma razonable, siguiendo las indicaciones que se encuentran en el paquete del producto.

2) Elegir entre la gama de los productos aconsejados aquél que resulta más apropiado al lavado por efectuar y diluirlo con agua siguiendo los consejos indicados en el paquete del producto o en el catálogo de los detergentes más adecuados al tipo de hidrolimpiadora por frío o por calor.

3) Pida a su revendedor el catálogo de detergentes.

FASES OPERATIVAS PARA UN CORRECTO LAVADO CON USO DE LOS DETERGENTES

1) Preparar la solución detergente más adecuada a la suciedad o a la superficie por lavar.

2) Accionar la hidrolimpiadora, abrir el grifo del detergente (si lo hay), activar el mando de aspiración del detergente que se encuentra en la lanza y cubrir la superficie por lavar actuando de abajo hacia arriba. Dejar que haga efecto durante algunos minutos.

3) Aclarar esmeradamente toda la superficie procediendo de arriba hacia abajo a alta presión.

4) Después del uso con detergente, aclarar el circuito de aspiración, introducir el tubo de aspiración (fig. 16) del detergente en un bidón de agua limpia y hacer funcionar la bomba durante 1 minuto y la lanza en fase de suministro del detergente.

MANUTENZIONE

SOLO LAS OPERACIONES AUTORIZADAS EN EL PRESENTE MANUAL PODRAN SER EFECTUADAS POR EL USUARIO. QUEDA PROHIBIDA CUALQUIER OTRA INTERVENCIÓN.

Para llevar a cabo las operaciones de manutención de la bomba de presión, de las partes eléctricas y de todas aquellas partes que tengan función de seguridad es necesario dirigirse a uno de nuestros Centros de Asistencia.

Antes de realizar cualquier tipo de mantenimiento desconectar la hidrolimpiadora de la red eléctrica mediante el interruptor omnipolar, o desconectando el enchufe del tomacorriente. e hídrica, cerrando el grifo de alimentación (Véanse capítulos conexión a la red eléctrica e hídrica). Finalizada la mantenimiento, antes de conectar, volver a conectar la hidrolimpiadora a la red eléctrica e hídrica, comprobar que todos los paneles de cierre hayan sido montados correctamente y fijados con los tornillos previstos.

De no respetar estas indicaciones se puede correr peligro de electrocución.

PRECAUCIONES CONTRA LAS HELADAS.

La hidrolimpiadora no tiene que ser expuestas a las heladas.

Al finalizar el trabajo o durante paradas largas, en caso de que la hidrolimpiadora fuera almacenada en ambientes con riesgo de heladas, es obligatorio usar un antihielo para prevenir graves daños al circuito hidráulico.

OPERACIONES PARA EL USO DEL ANTIHIELO.

- 1** - Cerrar la alimentación hídrica (grifo), desconectar el tubo de alimentación y hacer funcionar la hidrolimpiadora hasta su completo vaciado.
- 2** - Para parar la hidrolimpiadora, coloque el interruptor de encendido en la posición "0" (fig. 9).
- 3** - Preparar un recipiente con la solución del producto antihielo.
- 4** - Introduzca el tubo de alimentación en el recipiente con el líquido anticongelante.
- 5** - Ponga en marcha la hidrolimpiadora colocando el interruptor de encendido en la posición "1".
- 6** - Hacer funcionar la hidrolimpiadora hasta que salga el antihielo por la lanza.
- 7** - Hacer aspirar antihielo también con la aspiración del detergente.
- 8** - Apagar la hidrolimpiadora y quitar la alimentación eléctrica mediante el interruptor omnipolar, o desconectando el enchufe del tomacorriente.



El anticongelante es un producto que puede contaminar; por lo tanto, úselo con cuidado y observe las instrucciones que están indicadas en el envase del producto (No lo tire en el medio ambiente).

LIMPIEZA DEL FILTRO DEL AGUA.

Periódicamente limpiar el filtro del agua quitando las eventuales impuridades (fig. 17)



CAMBIO DE LA BOQUILLA DE ALTA PRESION.

Periódicamente es necesario cambiar la boquilla de alta presión montada en la lanza ya que se trata de un componente sujeto a normal desgaste debido al funcionamiento. El desgaste generalmente se nota por un descenso de la presión de funcionamiento de la hidrolimpiadora. Para el eventual cambio dirigirse al abastecedor y/o revendedor para obtener las debidas instrucciones.

TABLA RESUMEN DE LA MANUTENCION ORDINARIA A REALIZAR POR EL USUARIO.

Descripción de las operaciones:	
Control del cable eléctrico tubos - empalmes de presión se use	Cada vez que
Limpieza filtro agua	Cada 50 horas

TABLA RESUMEN DE LA MANUTENCION EXTRAORDINARIA A REALIZAR POR EL CENTRO DE ASISTENCIA.

Descripción de las operaciones:	
Cambio juntas bomba A.P.	Cada 500 horas
Cambio boquilla lanza	Cada 200 horas
Regulación y control de los dispositivos de seguridad	1 vez al año

IMPORTANTE:

Los tiempos indicados están calculados con condiciones de funcionamiento normales. Para usos particularmente pesados disminuir los intervalos de cada operación.

Para la manutención y/o reparación utilizar sólo repuestos originales que ofrecen las mejores características de calidad y fiabilidad. No utilizar repuestos originales, exonera al fabricante de toda responsabilidad la cual se traspasa a quien efectúa la reparación.

ALMACENAJE

En caso de almacenaje durante un periodo largo, es necesario desconectar las fuentes de alimentación, vaciar los depósitos que contienen los líquidos de funcionamiento y efectuar la protección de aquellas partes que podrían resultar perjudicadas por la acumulación de polvo. Engrasar las partes que se podrían estropear en caso de secarse, como son los tubos de conducción.

Al ponerla en funcionamiento, controlar que no haya grietas o cortes en los tubos de conexión hidráulica. Elimine los aceites y productos químicos de acuerdo con las leyes vigentes.

DESGUACE

Cuando se decida no volver a usar la hidrolimpiadora, se aconseja inutilizarla quitando el cable de alimentación de la energía eléctrica. Se aconseja además eliminar todas aquellas partes que podrían constituir un peligro, especialmente para los niños que podrían utilizar la hidrolimpiadora para jugar. Ya que la hidrolimpiadora es un producto de desecho especial, desmontar y dividir en partes homogéneas, eliminarla entonces según las normas vigentes.

No utilizar como piezas de repuesto las partes desmontadas para el desguace.

TRATAMIENTO DE LOS DESECHOS DE LOS EQUIPOS ELÉCTRICOS Y ELECTRÓNICOS



Eliminar el producto en los centros de recolección especializados, siguiendo las normas vigentes relativas a la eliminación diferenciada.

No tratar como simple desecho urbano.

Para cualquier información necesaria, contacten al fabricante en la dirección indicada en el manual de instrucciones.

El producto responde a los requisitos demandados en las nuevas directivas introducidas para la protección del ambiente y debe ser eliminado de manera apropiada al final de su ciclo de vida.

IMPORTANTE: Para la mantenimiento y/o reparación utilizar sólo repuestos originales que ofrecen las mejores características de calidad y fiabilidad. En caso de no utilizarse repuestos originales el fabricante declina toda responsabilidad.

INCONVENIENTES - REMEDIOS

Antes de efectuar cualquier operación desconectar la hidrolimpiadora de la red eléctrica mediante el interruptor omnipolar, o desconectando el enchufe del tomacorriente. e hídrica.

INCONVENIENTES	CAUSAS	REMEDIOS
Girando el interruptor la hidrolimpiadora no arranca.	No existe conexión eléctrica.	Controlar la tensión de red (consultar características técnicas).
No suministra el chorro.	Intervención de la protección térmica.	Restablecer (en caso de ulterior intervención consultar con la asistencia técnica).
	Intervención interruptor omnipolar.	Restablecer (en caso de ulterior intervención consultar con la asistencia técnica)
	Conexión defectuosa con la red hidráulica.	Controlar.
	Filtro del agua atascado.	Limpiarlo.
	Grifo de red cerrado.	Abrirlo.
	Grifo del detergente abierto.	Cerrarlo.
La bomba gira pero no alcanza la presión nominal.	Filtro de alimentación del agua atascado.	Limpiarlo.
	Conexión con la red hidráulica defectuosa.	Controlarla.
	Válvula de regulación de presión regulada al mínimo.	Regularla.
	Boquilla lanza gastada.	Solicitar intervención Centro de Asistencia.
	Dispositivo aspiración detergente en lanza abierto.	Cerrarlo.
	Válvulas sucias o desgastadas.	Solicitar intervención Centro de Asistencia..
Con la lanza abierta la presión baja y sube.	UBoquilla atascada o deformada.	Limpiarla y llamar al Centro de Asistencia.
	Alimentación insuficiente.	Controlar.
Aspiración de detergente insuficiente.	Grifo cerrado.	Abrirlo.
	Destergente gastado.	Llenar el bidón con detergente.
	Mando en la lanza no accionado.	Posicionar el mando en la lanza.
Presencia de agua en el aceite.	Sellos de aceite gastados.	Solicitar intervención Centro de Asistencia.
Pérdidas de agua desde el cabezal.	Juntas estancas gastadas.	Solicitar intervención Centro de Asistencia.