



# MANUAL DE INSTRUCCIONES

## 11B700ET 11B700GT



CE

**Cleaning**  
**machines** S.L.

Pol. Agustinos C/ G, Parcela B2 31013 PAMPLONA (Navarra) SPAIN  
Tfno.: 948 318 405 - 948 317 616 Fax: 948 318 453 [www.kruger.es](http://www.kruger.es)

# BARREDORA



<b>ÍNDICE</b>
---------------

<b>CAPÍTULO 1</b>	Normas generales .....	Pag. 2
<b>CAPÍTULO 2</b>	Objetivos / Intenciones .....	Pag. 3
<b>CAPÍTULO 3</b>	Preparación (Desembalaje) .....	Pag. 4
<b>CAPÍTULO 4</b>	Condiciones Ambientales Permitidas .....	Pag. 7
<b>CAPÍTULO 5</b>	Condiciones de uso Permitidas y no Permitidas .....	Pag. 8
<b>CAPÍTULO 6</b>	Características técnicas y niveles de ruido.....	Pag. 9
<b>CAPÍTULO 7</b>	Descripción de la máquina .....	Pag. 10
<b>CAPÍTULO 8</b>	Puesto de trabajo ocupado por el operador y parada de emergencia .....	Pag. 16
<b>CAPÍTULO 9</b>	<b>Normas de seguridad</b> .....	Pag. 18
<b>CAPÍTULO 10</b>	Controles antes de la puesta en marcha.....	Pag. 20
<b>CAPÍTULO 11</b>	Puesta en marcha y stop .....	Pag. 22
<b>CAPÍTULO 12</b>	Uso Correcto y consejos.....	Pag. 24
<b>CAPÍTULO 13</b>	Operaciones de mantenimiento normal.....	Pag. 25
<b>CAPÍTULO 14</b>	Operaciones de mantenimiento extraordinarias...	Pag. 32
<b>CAPÍTULO 15</b>	Puesta fuera de servicio para guardar la máquina .....	Pag. 32
<b>CAPÍTULO 16</b>	Desmontaje / Eliminación .....	Pag. 33
<b>CAPÍTULO 17</b>	Situaciones de emergencia .....	Pag. 33
<b>CAPÍTULO 18</b>	Defectos - Causas - Soluciones .....	Pag. 34

**- CAPÍTULO 1 -**

**NORMAS GENERALES**

**VÁLIDO PARA EL MODELO P 700 / 701 ST / ET**



**ATENCIÓN:  
ANTES DE UTILIZAR LA MÁQUINA LEAN DETENIDAMENTE ESTE  
MANUAL DE INSTRUCCIONES!**

LA EMPRESA "POLI SRC" DECLINA TODA RESPONSABILIDAD POR LOS POSIBLES DAÑOS CAUSADOS A COSAS Y/O PERSONAS QUE DERIVEN DE LA INOBSERVANCIA DE LAS NORMAS MENCIONADAS EN ESTE MANUAL O DE UN USO IRREGULAR E/O IMPROPIO DE LA MÁQUINA.

- El utilizador tendrá que encargarse de todos los instrumentos que sean necesarios para la protección del personal (guantes, mascarillas, gafas de lentes blancas, llaves, herramientas, etc.).
- Para su comodidad consulten el índice de temas.
- Para cualquier ulterior consulta tengan siempre con ustedes este manual (si se perdiera soliciten enseguida una copia a su distribuidor).

**LA EMPRESA CLEANING MACHINES S.L. SE RESERVA EL DERECHO DE EFECTUAR MODIFICACIONES O PERFECCIONAMIENTOS A LAS MÁQUINAS DE PRODUCCIÓN PROPIA, SIN TENER LA OBLIGACIÓN POR SU PARTE DE ACTUALIZAR LAS PRECEDENTEMENTE VENDIDAS.**

**TODAS LAS BARREDORAS INDUSTRIALES KRÜGER SON CONFORMES  
A LAS NORMATIVAS CEE Y LLEVAN LA SIGUIENTE PLACA:**

 Carretera Zaragoza Km. 5 31110 NOAIN - NAVARRA	
MOD. <input type="text"/>	MATR. <input type="text"/>
MASSA KG. <input type="text"/>	kW <input type="text"/>
ANNO COSTR. <input type="text"/>	VOLTS <input type="text"/>
made in ITALY	

**- CAPÍTULO 2 -****OBJETIVOS / INTENCIONES.**

El presente manual de instrucciones se suministra para instruir y definir con la mayor claridad posible, sobre los objetivos y/o intenciones para los cuales ha sido concebida la máquina y para su correcto empleo en condiciones de seguridad.

En él encontrarán informaciones sobre los peligros o riesgos residuales, es decir todos aquellos riesgos que no pueden ser eliminados, con las instrucciones adecuadas en cada uno de los casos; encontrarán también informaciones sobre los empleos permitidos y no permitidos; indicaciones sobre la puesta en marcha de la máquina; indicaciones técnicas y prestaciones permitidas; indicaciones sobre el uso de la máquina y de su mantenimiento; indicaciones para puesta fuera de servicio y eliminación o demolición.

**ATENCIÓN:** Antes de usar la máquina leer atentamente el presente manual de instrucciones.

**NOTA:** Todos los instrumentos son necesarios para la protección personal del usuario, por ejemplo: guantes, mascarillas para evitar la inhalación de polvos nocivos, gafas de lentes transparentes, etc... Las llaves, útiles y herramientas para efectuar las regulaciones o sustituciones en general son del usuario.

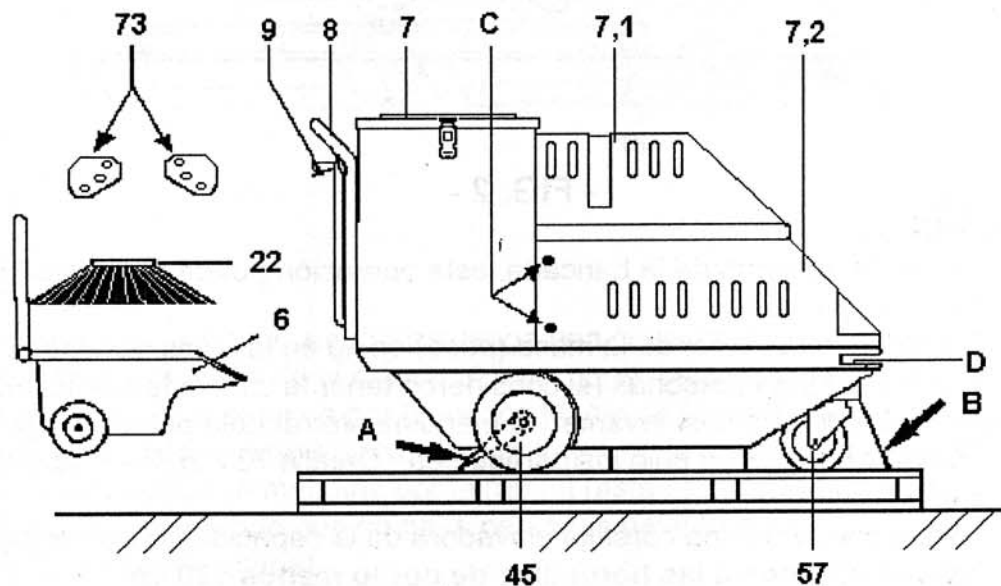
Para mayor comodidad consultar el índice de los argumentos.

- CAPÍTULO 3 -

### PREPARACIÓN (DESEMBALAJE)

Después de haber quitado el embalaje exterior de la máquina, para poder quitarla del pallet hay que:

- **A)** Quitar la gaveta de recogida - Detalle 6 Fig. 1 - y cortar las dos abrazaderas de plástico que sujetan el eje de la rueda - Detalle 45 Fig. 1 - a la bancada, indicada por la flecha "A". Corten con las tijeras y seguidamente con las tenazas de corte el hilo metálico galvanizado, flecha "B", que sujeta la máquina a la bancada y al soporte de la rueda giratoria - Detalle 57 Fig. 1 -.

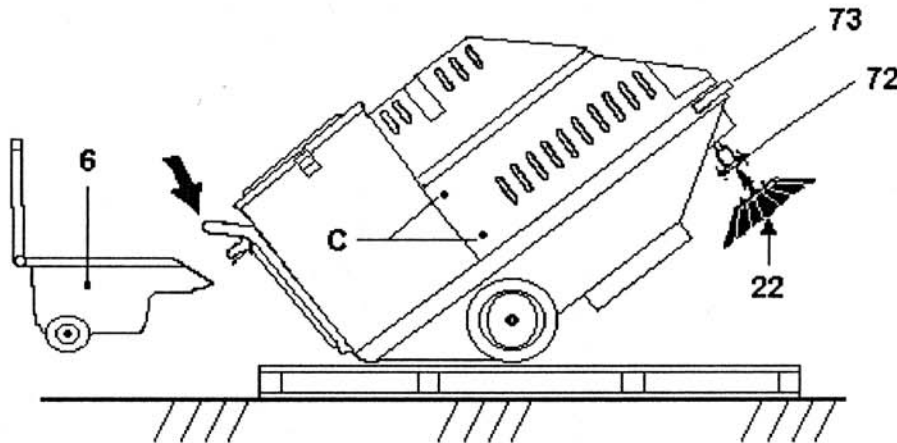


- FIG. 1 -

- **B)** Comprueben que estén montados los paracolpes o parachoques de goma - Detalle 73 Fig. 1 -; si no estuvieran montados, destornillen los dos tornillos - Detalle "C" Fig. 1 - y los contrapuestos, quitando antes el cárter superior móvil - Detalle 7,1 Fig. 1 - y seguidamente el cárter inferior fijo - Detalle 7,2 Fig. 1 -.
- Introduzcan los dos paracolpes 73 en sus alojamientos "D" representados en la Fig. 1, atornillando los tornillos en dotación, monten el cárter inferior fijo 7,2 y el cárter 7,1; seguidamente monten el cepillo lateral - Detalle 22 Fig. 2 -, inclinando la máquina como muestra la Fig. 2, y utilizando los tres

tornillos que se hallan sobre la brida porta-cepillo -Detalle 72 Fig. 2 - (el cepillo lateral 22 y los paragolpes 73 están ubicados en el contenedor 6.)

**ATENCIÓN:** (sólo para modelos P 700 / 701 ET), si la máquina ya estuviese provista de baterías, es necesario y obligatorio quitar las baterías antes de efectuar la operación anteriormente descrita.

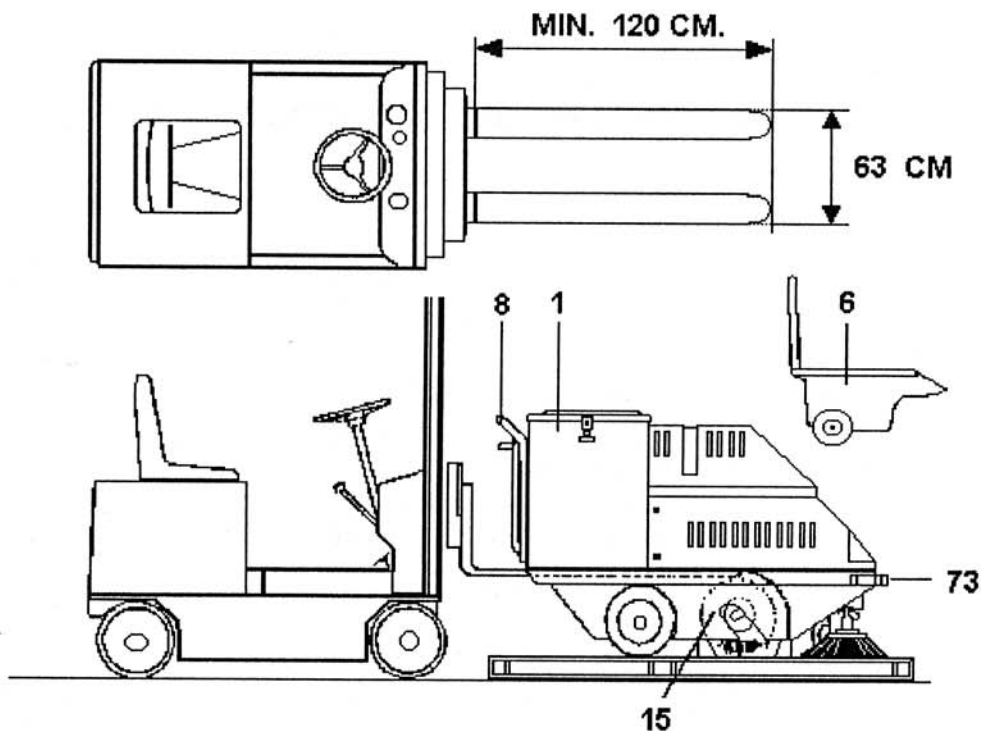


- FIG. 2 -

- C) Quitar la máquina de la bancada, esta operación puede efectuarse de diferente modo:
- 1 Comprueben el valor de la masa (peso) en kg en la placa de datos y con la ayuda de varias personas (si consideran tener la capacidad suficiente) provistos de guantes, levanten la máquina aferrándola por el mango - Detalle 8 Fig. 3 - y bajo los paragolpes - Detalle 73 Fig. 3 -, y apóyenla en el suelo.
- 2 Con la ayuda de una caretila elevadora de la capacidad apropiada al peso, y con **los estribos a las horquillas de por lo menos 120 cm.**
- 3 Acerquen los estribos a las horquillas entre sí hasta obtener una superficie de 63 cm de ancho, véase Fig. 3; si fuera necesario quiten el contenedor - Detalle 42 - e introduzcan las horquillas teniendo cuidado en estar por encima del cepillo central interno de la máquina - Detall 15 Fig. 3 - en medida de lo posible.

Levanten la máquina lentamente accionando la palanca de subida, quiten la bancada y apoyen al suelo la máquina lentamente, teniendo cuidado en que las tres ruedas toquen al suelo simultáneamente.

**IMPORTANTE:** Apenas se apoyen las tres ruedas al suelo, bajen lentamente 1 ó 2 cm las horquillas, quitándolas en seguida para que no se apoyen sobre el cepillo central 15 y puedan dañarlo.



- FIG. 3 -

- D) Preparan un plano inclinado (que tenga una capacidad de resistencia adecuada a la masa de la máquina) para poner pegado al lado estrecho de la bñacada, que tenga por lo menos 80 cm de largo (para que no dañe las bandas protege-polvo de goma) y 1 m de ancho. Ahora habrá sólo que empujar la máquina por la rampa (esta operación hay que realizarla controlando que no haya personas delante de la máquina y en una amplia superficie plana).

**IMPORTANTE:** El utilizador tendrá que encargarse de eliminar todos los materiales sobrantes que quedan después de haber desembalado, siguiendo las normas específicas para la eliminación actualmente en vigor.

**ATENCIÓN:** Controlen que las protecciones de la máquina (Part. 7 - 7,1 - 7,2 - 73) estén perfectamente íntegras y bien montadas; si tuvieran defectos o faltara alguna, no pongan en marcha la máquina y contacten enseguida al distribuidor o a la empresa constructora.



**- CAPÍTULO 4 -****CONDICIONES AMBIENTALES PERMITIDAS****- MODELO: P 700 / 701 ST**

- Temperatura mínima de empleo:      - 28 °C                      (- 18,4 °F)
- Temperatura máxima de empleo:      + 38 °C                      (+ 100,4 °F)

**- MODELO: P 700 / 701 ET**

- Temperatura mínima de empleo:      - 20 °C                      (- 18,4 °F)
- Temperatura máxima de empleo:      + 40 °C                      (+ 100,4 °F)

**NOTA:**      La capacidad efectiva de la batería tiende a disminuir según la temperatura del **electrolito**, por ejemplo:

Temperatura : + 40 °C	(104 °F)	Rendimiento = 100%.
Temperatura : + 30 °C	(+ 86 °F)	Rendimiento = 100%.
Temperatura : + 20 °C	(+ 68 °F)	Rendimiento = 90%.
Temperatura : 0 °C	(+ 32 °F)	Rendimiento = 60%.

---

**IMPORTANTE:**      **NO UTILIZAR NI GUARDAR BAJO TEMPERATURAS  
POR ENCIMA DE 45°C (+ 113 °F).**

---

**- CAPÍTULO 5 -****CONDICIONES DE USO PERMITIDAS Y NO PERMITIDAS****- CONDICIONES DE USO PERMITIDAS:**

Las escobas motrices serie P 700 / 701 ST / ET pueden ser usadas para limpiar residuos de elaboración, polvo y suciedad en general, todas las superficies llanas, duras, no excesivamente irregulares como: cemento, asfalto, grés, cerámica, madera, chapa, mármol, alfombras de goma o material plástico en general, corrugadas o lisas, alfombras sintéticas o de fibra de pelo corto, en ambientes cerrados o al aire libre.

**- CONDICIONES DE USO NO PERMITIDAS:**

- Las escobas motrices serie P 700 / 701 ST / ET no pueden ser usadas en pendientes superiores al 2%.
- No pueden ser usadas en ambientes en los que existen materiales explosivos o inflamables.
- No pueden ser usadas en superficies de tierra, con grava o muy irregulares.
- No pueden recoger aceites, venenos o materiales químicos en general (si hubiera que usar la máquina en establecimientos químicos hay que pedir primero la autorización escrita del concesionario o de la casa central).
- No pueden ser usadas en calles urbanas, extraurbanas, no pueden circular en cualquier calle pública.
- No pueden ser usadas en ambientes poco iluminados, ya que no disponen de una instalación de iluminación propia.
- No pueden ser remolcadas en ningún caso, ni en lugares privados, ni mucho menos por calles o sitios públicos.
- No pueden ser usadas para barrer nieve, ni para lavar o desgrasar superficies en general mojadas o muy húmedas.
- No pueden trabajar dentro hileras o construcción de materias filiformes, porque la naturaleza del material a recoger es incompatible con la rotación de los cepillos.
- No pueden ser utilizadas en ninguna manera como apoyo para cosas o para usarla como plano o mesa para cosas o personas.

**- CAPÍTULO 6 -**

**CARACTERÍSTICAS TÉCNICAS Y NIVELES DE RUIDO.**

DESCRIZIONE	U.M.	P 700 ST	P 701 ST	P 700 ET	P 701 ET
SPAZZOLA CENTRALE	mm.	700 x Ø285	700 x Ø285	700 x Ø285	700 x Ø285
SPAZZOLA LATERALE	mm.	Ø 400	Ø 400	Ø 400	Ø 400
LARGHEZZA MAX PULIZIA	mm.	870	870	870	870
CAPACITA' MAX PULIZIA	mq/h	3445	3445	3445	3445
TRAZIONE MECCANICA	//	SI	SI	SI	SI
RETROMARCIA MECC.	//	NO	SI	NO	SI
VELOCITA'	m/sec	1,1	1,1	1,1	1,1
SUPERFICIE FILTRANTE	mq.	6	6	6	6
SCUOTIMENTO FILTRI	//	MANUALE	ELETTRICO	ELETTRICO	ELETTRICO
CAPACITA'	Litri	64	64	64	64
AVVIAMENTO ELETTRICO	//	NO	SI	SI	SI
MOTORE A SCOPPIO	kW	3,75 (5HP)	3,75 (5HP)	//	//
MOTORE ELETTRICO	kW	//	//	0,65	0,65
TENSIONE	V.	//	12	24	24
BATTERIA / AUTONOMIA	Ah/h	//	//	240Ah = 3,5h	240Ah = 3,5h
RUMOROSITA' *	dB.(A)	84	84	75	75
LARGHEZZA MAX	mm.	910	910	910	910
LUNGHEZZA MAX	mm.	1560	1560	1560	1560
ALTEZZA MAX	mm.	880	880	880	880
PESO (SENZA BATTERIE)	kg	188	198	174	184
PESO (CON BATTERIE)	kg	//	//	294	304

**\* NOTA:** Los niveles de ruido y velocidad para las máquina con motor a explosión fueron medidos con el motor a 3000 R.p.m..

- CAPÍTULO 7 -

## DESCRIPCIÓN DE LA MÁQUINA

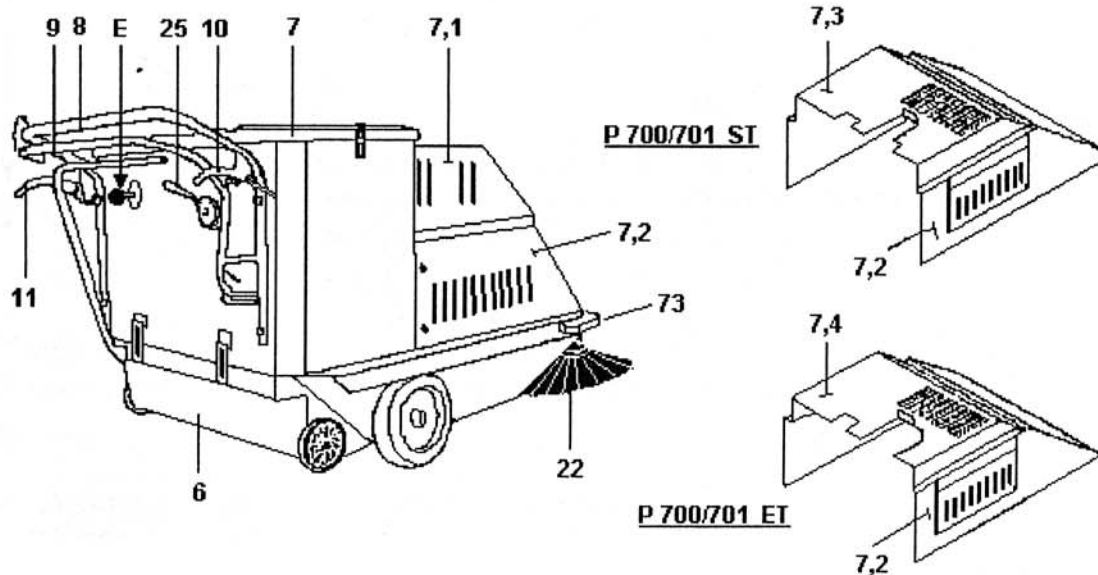
Válido para todos los modelos.

### - PROTECCIONES DE SEGURIDAD:

En la Fig. 4/A se pueden ver las protecciones de seguridad, las que deben estar perfectamente montadas e íntegras.

No se puede usar la máquina si faltan una o más protecciones o si están dañadas. La descripción de las protecciones y códigos respectivos para los pedidos son los expuestos debajo:

PIEZA	FIG.	DESCRIPCIÓN	CÓD.
7	4/A	Tapas del filtro de aspiración	7007
7,1	4/A	Cárter superior móvil	7007,1
7,2	4/A	Cárter inferior fijo	7007,2
7,3	4/A	Chapa perforada para P 700 / 701 ST	7007,3
7,4	4/A	Chapa perforada para P 700 / 701 ET	7007,4
73	4/A	Paragolpes de goma Derecha e Izquierda	7073



- FIG. 4/A -

---

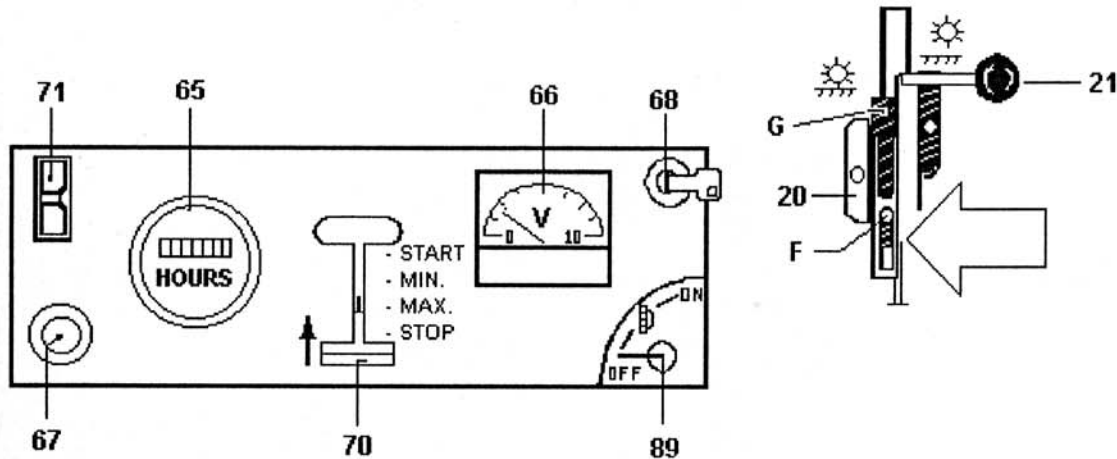
**DOTACIÓN DE LOS INSTRUMENTOS EN FUNCIÓN DEL MODELO**


---

Comprueben en la Fig. 4/B la dotación y la ubicación de los instrumentos (mandos) que tienen a disposición; estos varían ligeramente según el modelo.

**- DOTACIÓN DE LOS INSTRUMENTOS -**

<b>P 700 ST:</b>	<b>Detalle 69 - 70</b>	<b>Fig. 4/B</b>
<b>P 701 ST:</b>	<b>Detalle 65 - 67 - 68 - 69 - 70</b>	<b>Fig. 4/B</b>
<b>P 700 ET:</b>	<b>Detalle 66 - 67 - 68 - 69 - 71</b>	<b>Fig. 4/B</b>
<b>P 701 ET:</b>	<b>Detalle 65 - 66 - 67 - 68 - 69 - 71</b>	<b>Fig. 4/B</b>



**- FIG. 4/B -**

**- CEPILLO LATERAL:**

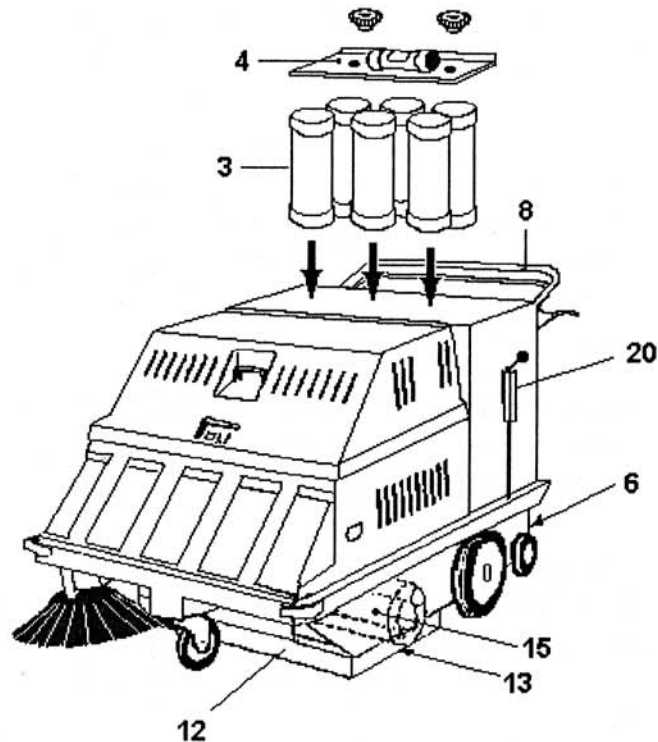
El cepillo lateral, Detalle 22 Fig. 4/A funciona como conductor del polvo y de los desechos y sirve exclusivamente para la limpieza de bordes, perfiles, luego de lo cual tiene que ser desconectado para evitar se levante el polvo inútilmente y porque el efecto limpieza del cepillo lateral es menor que el obtenido por el cepillo central.

**ATENCIÓN: No tocar nunca con las manos el cepillo lateral durante la rotación ni recoger materiales filamentosos (hilos, hilachas, etc.).**

**- CEPILLO CENTRALE:**

El cepillo central Detalle 15 Fig. 5 es el órgano principal de la máquina, que permite cargar el polvo y los desechos en el recipiente de recogida; puede ser pedido con cerdas de dureza y tipo diferentes, de acuerdo con el tipo de material a recoger y puede regularse su altura cuando se consume (Véase Capítulo 12).

**IMPORTANTE: no recoger cuerdas, hilos, precintos de embalaje, palos, etc. de mas de 25 cm de largo, porque podrían envolver el cepillo central y lateral.**



- FIG. 5 -

#### - SISTEMA DE FILTRADO:

El efecto de filtrado de la máquina hace que no se vea polvo en el ambiente durante el trabajo, y se obtiene con filtros de cartucho Detalle 3 Fig. 5; el sistema de filtrado puede ser desconectado girando la manilla visible en el Detalle 69 Fig. 4/B.

**IMPORTANTE: desactivar el sistema de filtrado cuando se pasa con la máquina en marcha sobre superficies húmedas, para no humedecer los filtros de papel y evitando su deterioro precoz.**

#### - JUNTAS ANTIPOLVO:

Véanse la Detalle 12 - 13 Fig. 5. Estas piezas rodean al cepillo central y son fundamentales para el buen funcionamiento de la máquina ya que permiten la aspiración. Por tanto es importante verificar a menudo que se encuentren en buenas condiciones.

#### - RECIPIENTE DE RECOGIDA:

El recipiente de recogida. Detalle 6 Fig. 5, de material plástico resistente sirve para contener todo el material recogido por el cepillo central y el polvo de los filtros.

**IMPORTANTE: la operación de vaciado del recipiente debe ser efectuada siempre con el motor apagado, con guantes y si fuera el caso con mascarilla para proteger las vías respiratorias del polvo, siempre presente en esta operación.**

---

## DESCRIPCIÓN DE LOS MANDOS MANUALES

---

**- PALANCA ALZA-ALETA:** Válido para todos los modelos.

La palanca alza-aleta - Detalle 11 Fig. 4/A -, permite subir la banda anterior - Detalle 12 Fig. 5 -, permitiendo así la recogida de objetos voluminosos. Por lo tanto está indicada para hojas, materiales voluminosos, paquetes de cigarrillos, etc., y en general para todo aquello que no supere los 5 cm de altura y los 30 cm de ancho.

**- PALANCA DE ACCIONAMIENTO FRENO:** Válido para todos los modelos.

Tirando la palanca - Detalle 10 Fig. 4/A - la máquina frena. Si se tira hasta el fondo se activa el freno de estacionamiento.

**- PALANCA DE AVANCE:** Válido para todos los modelos.

Si se acerca la palanca de avance - Detalle 9 Fig. 9/A - al mango Detalle 8 mediante una rotación, se acciona un mecanismo interno por el cual la máquina se mueve con velocidad propia. Al soltar la palanca el efecto de la tracción cesará.

**NOTA:** En las versiones P 701 ST y P 701 ET al alejar la palanca - Detalle 9 Fig. 4/A - del mango - Detalle 8 - la máquina se moverá con marcha atrás. Cuando se suelta la palanca el efecto de la tracción cesa.

**- PALANCA DE ACTIVACIÓN DEL CEPILLO LATERAL:**

Válido para todos los modelos. La palanca de activación - Detalle 25 Fig. 4/A -, hace descender el cepillo del puesto de conducción; recordamos que el cepillo lateral sólo debe utilizarse para limpiar los bordes, perfiles, esquinas, etc., y que siempre está en rotación cuando el motor de la máquina también lo está.

**ATENCIÓN:** No toquen nunca con las manos el cepillo lateral durante la rotación ni recojan materiales hilachosos.

**- POMOS DE SACUDIDA FILTROS:** Válido sólo para P 700 ST.

Sirven para sacudir (limpiar) los filtros, - Detalle E Fig. 4/A -, y se accionan tirando de ellos hacia el exterior hasta el tope y soltándolos bruscamente unas 5 / 6 veces, de modo que se sacudan mecánicamente los filtros y el polvo contenido en los mismos caiga en el interior del contenedor - Detalle 6 -.

**IMPORTANTE:** Esta operación hay que efectuarla antes de empezar el trabajo, antes de vaciar el contenedor y con el motor apagado; o bien con la palanca de cierre de la aspiración - Detalle 69 -, en posición OFF Fig. 4/B.

**- PALANCA DE CIERRE ASPIRACIÓN:** Válido para todos los modelos.

Esta palanca, - Detalle 69 Fig. 4/B -, si está en posición ON, sirve para obtener la aspiración durante el trabajo, debe colocarse en posición OFF cada vez que se desean sacudir los filtros con el motor encendido, y cuando hay que pasar con la máquina en movimiento sobre superficies húmedas.

**- PALANCA DE ACTIVACIÓN DEL CEPILLO CENTRAL:**

Válido para todos los modelos.

Esta palanca, - Detalle 21 Fig. 4/B -, permite activar, desactivar y ajustar en altura el cepillo central.

**- PULSADOR VIBRADOR ELÉCTRICO FILTROS:** Excluidos P 700 ST.

Este pulsador, - Detalle 67 Fig. 4/B - sirve para vibrar (limpiar) eléctricamente los filtros del polvo, por medio de un motovibrador de 24V; hay que presionarlo unas 6 / 7 veces por unos 8 - 10 segundos cada vez.

**IMPORTANTE:** esta operación hay que efectuarla antes de empezar el trabajo, antes de vaciar el contenedor y con el motor apagado; o bien con la palanca de cierre de la aspiración - Detalle 69 -, en posición OFF Fig. 4/B.

**- CUENTAHORAS:** - Detalle 65 Fig. 4/B - instrumentos que visualiza el número de las horas de trabajo efectuadas por la máquina. Está presente en todos los modelos y accesorios de la P 700 ST y P 700 ET.

---

**DESCRIPCIONES ESPECÍFICAS PARA MÁQUINAS CON BATERÍA 24V C.C.  
MOD. 700 ET Y P 701 ET**

---

**- LLAVE DE ARRANQUE:**

Detalle 68 Fig. 4/B. Sirve para arrancar y parar el motor de la máquina que acciona todos los movimientos y las rotaciones a un régimen constante.

**- VOLTÍMETRO:**

Detalle 66 Fig. 4/B. Instrumento que visualiza constantemente el nivel de carga de la batería; con la batería completamente cargada el instrumento llega a un valor de aproximadamente 25V. Para una buena duración de la batería, se aconseja que el nivel no descienda nunca por debajo de los 18V.

**- CLAVIJA DEL CARGADOR DE BATERÍAS (CONECTOR):**

Detalle 71 Fig. 4/B. Sirve para acoplar un cargador de baterías que esté provisto de la misma clavija para la recarga.

---

**DESCRIPCIONES ESPECÍFICAS PARA MÁQUINAS CON MOTOR DE  
EXPLOSIÓN MOD. P 700 ST Y P 701 ST**

---

**- PALANCA DEL ACELERADOR:**

Detalle 70 Fig. 4/B. Es la palanca del acelerador del motor de explosión, que para comodidad de uso se ha situado en el panel de mandos y tiene 4 posiciones: START = para arrancar el motor en frío, MAX = motor al máximo de revoluciones, MIN = motor al mínimo de revoluciones, STOP = parada del motor.



**IMPORTANTE:** una vez parado el motor, para arrancar de nuevo hay que quitar la palanca del acelerador de la posición STOP, porque está en masa.

- **LLAVE DE ARRANQUE:** Válido sólo para el mod. P 701 ST.

Detalle 68 Fig. 4/B, en la posición 1 sirve para realizar el sacudimiento eléctrico de los filtros con el motor apagado. Si se gira la llave en el sentido de las manecillas del reloj, se activa el motor de arranque para la puesta en marcha.

**NOTA: Cuando se apaga la máquina, hay que colocar la llave en posición OFF (primer diente en sentido contrario al de las manecillas del reloj), para evitar que el cuentahoras funcione con el motor apagado.**

### **CARRO PORTA-OPERADOR (sólo a pedido).**

El carro porta-operador está remolcado por la máquina y permite al operador efectuar el trabajo sentado. El carro porta-operador puede utilizarse en todos los modelos P 700; se aconseja usarlo con máquinas de la serie P 700 con motor de explosión, ya que en los modelos de la batería reduce la autonomía aproximadamente en un 20%.

Su empleo es especialmente adecuado para limpiar grandes espacios como patios, plazas, etc. No se aconseja usarlo en espacios reducidos.

**NOTA:** Se puede extraer el contenedor de recogida sin desmontar de la máquina el carro porta-operador.

**IMPORTANTE: El carro porta-operador debe usarse sólo con la clavija de remolque y la clavija de seguridad proporcionadas por el fabricante y correctamente montadas.**

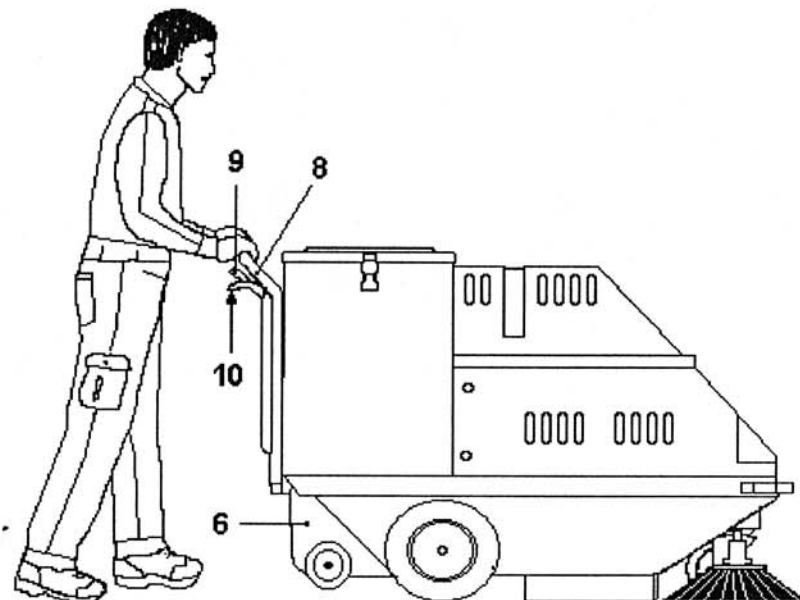
- CAPÍTULO 8 -

**SITIO DE TRABAJO QUE OCUPA EL OPERADOR  
PARADA DE EMERGENCIA.**

**- SITIO DE TRABAJO:**

El sitio que debe ocupar el operador mientras trabaja usando la máquina, debe ser exclusivamente el que indica la Fig. 6.

- FIG. 6 -



**PARADA DE EMERGENCIA (Mod. P 700 ST / P 701 ST):**

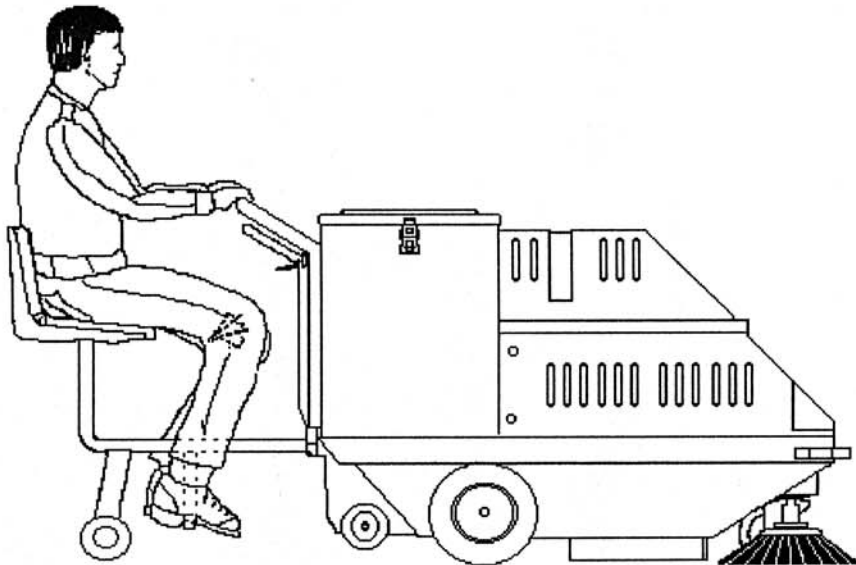
Suelten la palanca de avance -Detalle 9 Fig. 6-, y frenen accionando la palanca del freno -Detalle 10 Fig. 6-, seguidamente coloquen la palanca del acelerador del motor en Pos. STOP -Detalle 70 Fig. 4/B-.

**PARADA DE EMERGENCIA (Mod. P 700 ET / P 701 ET):**

Suelten la palanca de avance -Detalle 9 Fig. 6-, y frenen accionando la palanca del freno -Detalle 10 Fig. 6-, seguidamente giren en sentido contrario a las manecillas del reloj la llave de arranque -Detalle 68 Fig. 4/B-.

**SITIO DE TRABAJO CON CARRO PORTA-OPERADOR:**

El sitio de trabajo que ha de ocupar el operador durante la conducción de la máquina con carro porta-operador, es exclusivamente el que muestra la figura 6/A inferior.

**- FIG. 6 / A -**

**- CAPÍTULO 9 -****NORMAS DE SEGURIDAD****PELIGROS NO ELIMINABLES**

**DEFINICIÓN:** Los peligros no eliminables, son todos los que por diferentes motivos, no pueden ser eliminados, pero para los que les indicamos cómo hay que operar en el ámbito de la máxima seguridad.

- 1) Peligro de lesiones a las manos, al cuerpo y a la vista, si se usa la máquina sin todas las protecciones de seguridad correctamente montadas e íntegras.
- 2) Peligro de lesiones a las manos, si se quiere tocar por cualquier motivo el cepillo lateral o el cepillo central durante la rotación; los cepillos se pueden tocar sólo con el motor apagado y con la ayuda de guantes de protección, para evitar pincharse o cortarse si por casualidad hubieran entre las cerdas astillas puntiagudas de residuos en general.
- 3) Peligro de inhalación de sustancias nocivas y abrasiones a las manos, si se efectúa el vaciado del depósito contenedor (gaveta), sin utilizar los guantes de protección y la mascarilla para proteger las vías respiratorias.
- 4) Peligro de no controlar la máquina, si se usa en pendientes superiores al 2%, o si no se deja parada cuando se aparca.

**VÉASE TAMBIÉN EL MANUAL DEL MOTOR EN EL CAPÍTULO "NORMAS DE SEGURIDAD"**

**PELIGROS GENERALES PARA LAS BATERÍAS**

- 1) Antes de cargar la batería hay que controlar que el local esté bien ventilado o efectuar la carga en los locales preparados para dicho fin.

No fumen, no acerquen llamas libres, no usen esmeriladoras y soldadoras; no provoquen chispas cerca de las baterías.

No efectúen tomas de corriente de la batería con pinzas, tomas y contactos provisionales.

Asegúrense de que todas las conexiones (terminales de cable, tomas, enchufes, etc.) estén siempre bien apretadas y en buen estado.

No apoyen herramientas metálicas sobre la batería.

Mantengan la batería limpia y seca utilizando si es posible paños antiestáticos.

Restauran el nivel con agua destilada cada vez que el nivel del electrolito desciende a 5 - 10 mm del protector de salpicaduras.

Eviten sobrecargas y mantengan la temperatura de la batería por debajo de 45 - 50° C.

Mantengan los posibles sistemas de restauración del nivel centralizado en perfectas condiciones cuidando el mantenimiento periódico.

- 2) Peligro de fulminación y cortocircuito; por motivos de seguridad, antes efectuar cualquier operación de mantenimiento o reparación a la batería (o a la máquina), desconecten los bornes + / - de los polos de la batería.

Peligro de explosiones durante la carga; puede suceder cuando se efectúa la recarga con un cargador de baterías no adecuado (en función de los amperios de la batería).

Durante la operación de recarga de las baterías, o cuando la clavija del cargador de baterías está conectada, está prohibido encender la máquina así como desplazarla (incluso manualmente).

## - CAPÍTULO 10 -

### CONTROLES ANTES DE LA PUESTA EN MARCHA

---

#### MODELOS CON MOTOR DE EXPLOSIÓN P 700 ST / P 701 ST

---

Lean detenidamente el manual de instrucciones del motor, que encontrarán adjunto al presente manual de la máquina, y efectúen siempre las siguientes operaciones:

- Controlen el nivel de aceite del motor; si es bajo, repongan el nivel poniéndose guantes de protección (si es posible, que sean de nitrilo con interior de algodón); el cárter del aceite para motores de 5HP - 3,75 Kw contiene unos 6 hg de aceite; el aceite que les aconsejamos para climas templados es 10W-30. El motor está provisto de un dispositivo que indica cuando se ha agotado el aceite o cuando el nivel del mismo es insuficiente.
- Pongan gasolina (con el motor apagado y frío), nosotros aconsejamos gasolina normal, o gasolina super; si desean utilizar gasolina sin plomo, añadan un aditivo especial que podrían solicitar a su revendedor o al centro de asistencia del motor más cercano.

**ATENCIÓN:** Tengan la gasolina fuera del alcance de los niños, en un sitio seco y ventilado, lejos de fuentes de calor.

**IMPORTANTE:** El recipiente de la gasolina debe ser adecuado a tal fin y estar bien limpio; esto asegura una buena duración del filtro de la gasolina del motor; usen un recipiente que tenga una capacidad tal que la gasolina dure unos 2-3 mese, a fin de tener siempre gasolina fresca.

---

#### MODELOS CON BATERÍA P 700 ET / P 701 ET

---

Comprueben si las baterías ya están llenas y cargadas, de no ser así, encontrarán ampollas de solución ácido-sulfúrica ya lista para recargarlas. Realicen las siguientes operaciones:

**ATENCIÓN:** Para esta operación se necesitarán tijeras, guantes de protección, gafas si fuera necesario, un recipiente limpio para el trasvase y un embudo. Antes de iniciar lean el capítulo 8 sección 2 punto 1.

- Corten con las tijeras los extremos del recipiente plástico que contiene la solución ácido-sulfúrica, y viértanla en el recipiente para el trasvase.
- Quiten los tapones de la batería y seguidamente, con la ayuda del embudo, viertan hasta el nivel máximo marcado en el exterior de la batería (unos 5 / 10 mm por encima de las placas o tubos de la batería).
- Una vez efectuado el llenado, esperen de 12 a 24 horas y efectúen una última reposición para llevar todos los elementos al mismo nivel máximo.
- Seguidamente carguen la batería siguiendo las instrucciones descritas en el capítulo 8, sección 2, punto 4.

**- CAPÍTULO 11 -****ARRANQUE Y PARADA**

**ATENCIÓN:  
ANTES DE EMPEZAR HAY QUE HABER LEÍDO TODOS LOS  
CAPÍTULOS PRECEDENTES**

**MODELOS CON MOTOR DE EXPLOSIÓN Mod. P 700 ST / P 701 ST****- ARRANQUE MANUAL (mod. P 700 ST):**

- 1- Desconecten el freno (si estuviera conectado) -Detalle 10 Fig. 6-.
- 2- Levanten el cárter superior móvil -Detalle 7,1 Fig. 4/A-
- 3- Coloquen la palanca del aire (START) en posición CHOKE (véase el tablero sobre el motor)
- 4- Coloquen la palanca del acelerador -Detalle 70 Fig. 4/B- en posición MAX.
- 5- Tiren de la cuerda de arranque del motor sin ejercer mucha fuerza pero rápidamente.
- 6- Apenas el motor se ponga en marcha coloquen lentamente la palanca del START en posición RUN y regulen el número de revoluciones; les aconsejamos que calienten primero el motor durante unos minutos a bajo régimen de revoluciones antes de usar la máquina.
- 7- Monten de nuevo el cárter superior móvil -Detalle 7,1 Fig. 4/A-.

**NOTA:** Para arrancar con el motor caliente coloquen la palanca del acelerador en posición MAX, sin cerrar el START, y procedan como en el punto 5.

**- STOP:**

Coloquen la palanca del acelerador -Detalle 70 Fig. 4/B- en posición STOP.

**- ARRANQUE ELÉCTRICO (mod. P 701 ST):**

- 1- Coloquen la palanca del acelerador -Detalle 70 Fig. 4/B- en posición START.
- 2- Giren dos pasos la llave de arranque -Detalle 68 Fig. 4/B- en el sentido de las manecillas del reloj para activar el motor de arranque.
- 3- Apenas el motor se ponga en marcha coloquen lentamente la palanca del START en una posición que permita regular el número de revoluciones deseado. Les aconsejamos que calienten primero el motor durante unos minutos a bajo régimen de revoluciones antes de usar la máquina.



**NOTA:** Para arrancar con el motor caliente coloquen la palanca del acelerador en posición MAX y procedan como en el punto 2.

**- STOP:**

Coloquen la palanca del acelerador -Detalle 70 Fig. 4/B- en posición STOP.

---

**MOTORES CON BATERÍA Mod. P 700 ET / P 701 ET**

---

- 1- Desconecten el freno (si estuviera conectado) -Detalle 10 Fig. 6-.
- 2- Giren en el sentido de las manecillas del reloj la llave de arranque -Detalle 68 Fig. 4/B-.

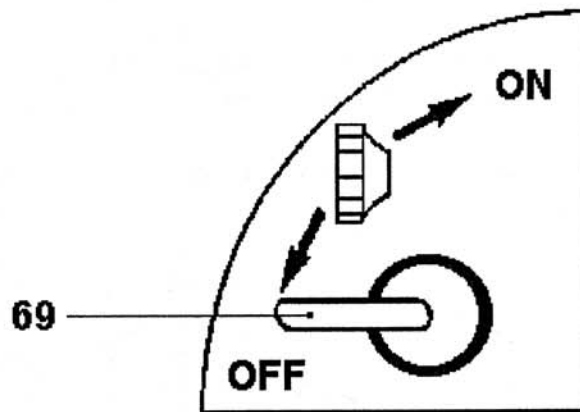
**- STOP:**

Giren en sentido contrario al de las manecillas del reloj la llave de arranque -Detalle 68 Fig. 4/B-.

- CAPÍTULO 12 -

### USO CORRECTO Y CONSEJOS

- **IMPORTANTE:** Antes de comenzar al trabajo, controlen si sobre la superficie hay cuerdas, hilos de plástico o de metal, trapos largos, palos, hilos de corriente, etc.; estos son peligrosos y podrían dañar las bandas protege-polvo y los cepillos. Hay que eliminarlos antes de empezar el trabajo con la máquina.
- Tengan mucho cuidado cuando se pasa sobre rieles o guías de puertas etc., ya que podrían dañarse las bandas anti-polvo, si tuvieran que pasar por encima, presten atención a levantar la parte delantera de la máquina presionando con las manos hacia abajo sobre el mango.
- Eviten paros por charcos; si se encuentran con superficies húmedas cierren a aspiración colocando la palanca -Detalle 69 - situada en el panel de andos en posición OFF (véase Fig. 7)



- FIG. 7 -

- Si la superficie que hay que limpiar está muy sucia tanto por la cantidad como por el tipo de material o polvo que hay que recoger, les aconsejamos que efectúen una primera pasada "quitando lo gordo" sin tener muy en cuenta cómo queda, y luego con la gaveta limpia y los filtros bien limpios, repitan la operación; de esta manera se obtendrá el efecto deseado.
- De esta manera usando metódicamente y oportunamente la máquina ya no hará falta efectuar una pasada "quitando o gordo".
- El cepillo lateral debe utilizarse sólo para la limpieza de los bordes, perfiles, rincones, etc.; debe levantarse inmediatamente después para no levantar polvo inútil, y porque el resultado obtenido con el cepillo lateral sacado es siempre inferior al del cepillo central.
- Para obtener un buen resultado vacíen a menudo el depósito contenedor y mantengan limpios los filtros limpiándolos con los instrumentos a tal efecto.

**- CAPÍTULO 13 -****OPERACIONES DE MANTENIMIENTO NORMAL**

**ATENCIÓN:  
OPERACIONES A EFECTUAR TODAS CON  
EL MOTOR APAGADO Y FRÍO.**

---

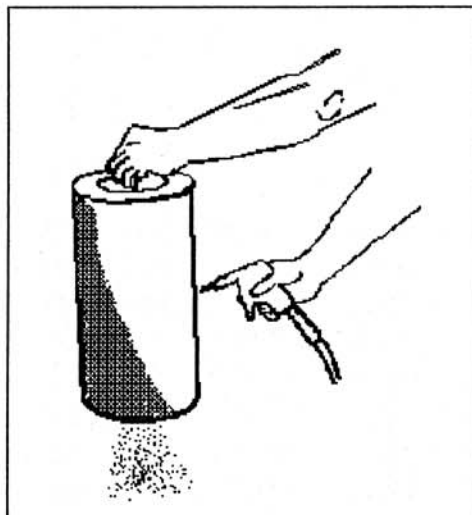
**VÁLIDO PARA TODOS LOS MODELOS**

---

**- LIMPIEZA FILTROS DE POLVO:**

Cada 40/70 horas de trabajo o cuando fuera necesario, controlar los filtros para el polvo Detalle 3 Fig. 5, quitándolos de su alojamiento, aflojando los pomos aprieta filtros y limpiándolos, primero, sacudiéndolos contra el suelo (no con violencia) teniendo la parte perforada hacia el suelo para limpiarlos a fondo, con una aspiradora se puede aspirar el interior de los mismos o con aire comprimido, soplando desde el exterior hacia el interior, como se ilustra en la figura.

Asegurarse que los filtros estén siempre en óptimo estado y si fuera necesario sustituirlos.



**- BANDAS PROTEGE-POLVO:**

Al cabo de 40 / 70 horas de trabajo hay que controlar las condiciones de las bandas protege-polvo Detalle 12 (móvil) y Detalle 13 (3 fijas) Fig. 5 que rodean el cepillo central y si fuera necesario cambiarlas.

NOTA: Al cambiar las bandas asegúrense que, una vez montadas, las laterales (las más cortas, 2 en total) estén levantadas del suelo unos 2 mm.

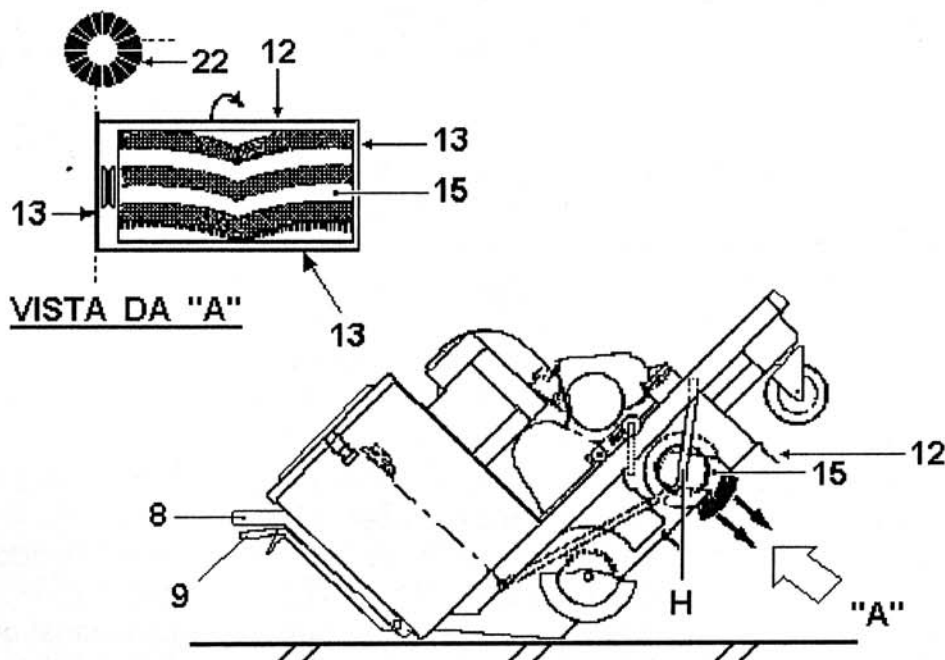
**- CEPILLO CENTRAL:**

Al cabo de 50/80 horas de trabajo o cuando sea necesario, hay que controlar las condiciones del cepillo central, concretamente si creen que han recogido sin darse cuenta cuerdas, hilos, etc.

Si tuvieran que quitar dichos materiales del cepillo, realicen las siguientes operaciones:

- Quitar el cajón -Detalle 6 Fig. 5-.
- Presionen el mango -Detalle 8- hasta obtener un equilibrio como muestra la Fig. 8, seguidamente provistos de guantes y mascarilla para proteger las vías respiratorias, quiten las cuerdas, hilos, etc., utilizando pinzas y tijeras.

**NOTA:** Para los modelos con baterías es obligatorio, antes de inclinar la máquina, quitar las baterías y apoyarlas en el suelo.



- FIG. 8 -

---

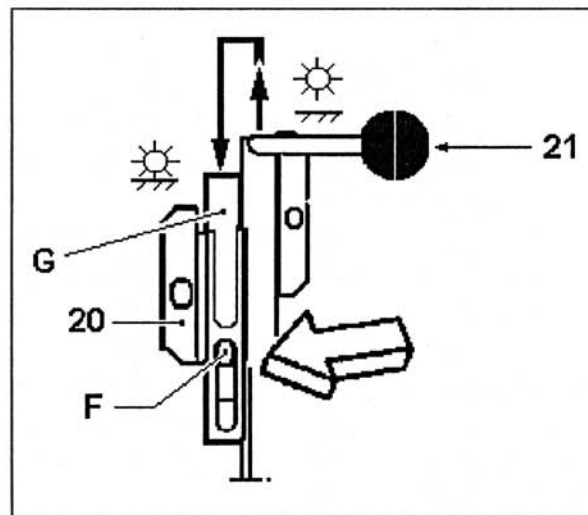
**REGULACIONES Y CAMBIOS**


---

**REGULACIÓN DEL CEPILLO CENTRAL:** Véase Figura 9.

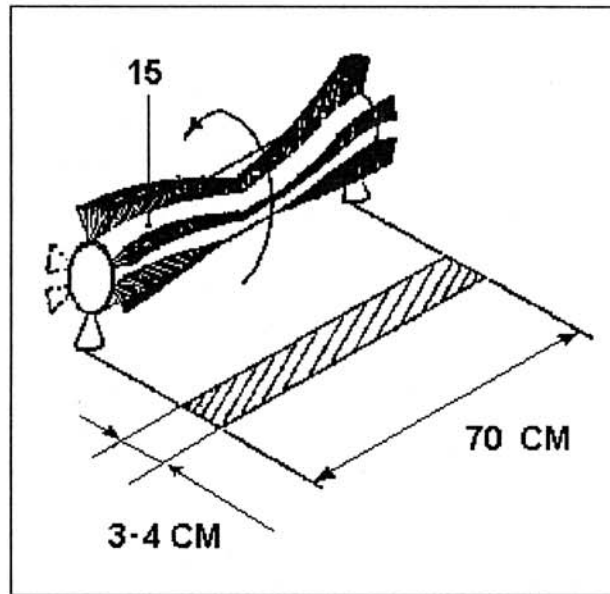
Si notan que la máquina no limpia perfectamente o que deja suciedad, habrá que efectuar una regulación, bajándola de la siguiente manera:

- Coloquen la palanca -Detalle 21- en una posición tal que el cepillo central esté levantado.
- Aflojen, sin quitarlo, el tornillo -Detalle F-.
- Bajen el reglaje -Detalle G- 3 / 4 mm o la medida que deseen.
- Aprieten el tornillo -Detalle F-.
- Coloquen la palanca -Detalle 21- sobre el reglaje -Detalle G-.



- FIG. 9 -

- Después de haber efectuado las regulaciones pongan en marcha la máquina y, sin hacerla avanzar ni retroceder, déjenla parada en el mismo punto por unos 10 / 15 segundos, con el cepillo central bajado.
- Apaguen el motor, eleven el cepillo central y hagan que avance manualmente la máquina, hasta que sobre el suelo se vea la señal que ha dejado el cepillo central durante la rotación, como muestra la Fig. 10.



- FIG. 10 -

**NOTA:** La medida del ancho de la señal no debe ser inferior a 4 cm.

**- REGULACIÓN DEL AVANCE:** Véase Figura 11.

Si notan que la máquina no tiene una buena potencia de arrastre, habrá que regular el avance del siguiente modo:

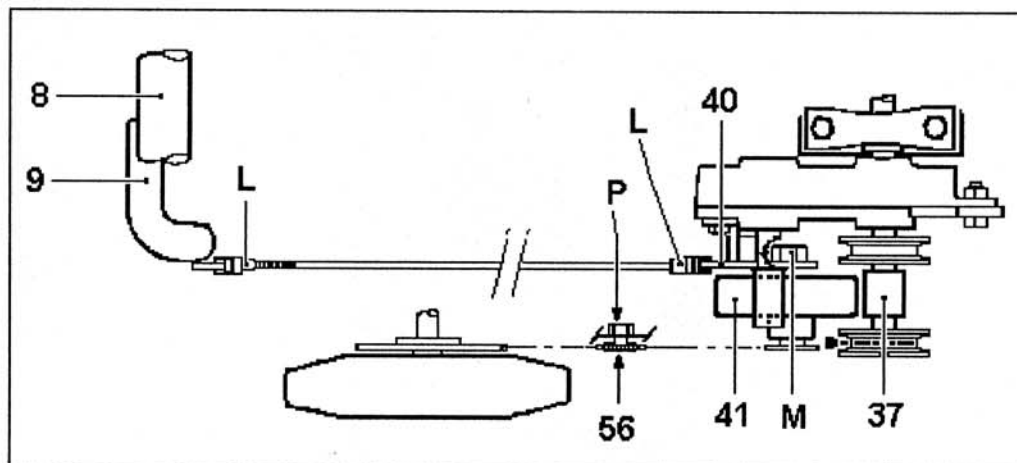
- Desenfrosquen los reglajes de horquilla -Detalle L- ubicados uno junto al mango pequeño de arrastre -Detalle 8 Fig. 8 / 11- y el otro en el interior de la máquina bajo el cárter fijo, esto permitirá el acercamiento de la rueda de tracción -Detalle 41- al cubo de la polea de arrastre -Detalle 37-.

Si esta regulación no fuera suficiente realicen las siguientes operaciones:

- Aflojen la tuerca -Detalle P- del tensor de cadena.
- Alojén la tuerca -Detalle M- y acerquen la rueda de tracción -Detalle 41- al cubo de la polea de arrastre -Detalle 37-
- Aprieten la tuerca -Detalle M-.
- Aprieten la tuerca -Detalle P- del tensor de cadena, prestando atención a que la cadena esté correctamente tensada.

**NOTA:** Cuando la rueda de tracción -Detalle 41- se desgaste unos 6 mm en el diámetro, habrá que cambiarla.

**IMPORTANTE:** Una vez finalizado el reglaje, la rueda -Detalle 41- debe estar cerca de la polea de arrastre -Detalle 37-, pero no debe tocarla.



- FIG. 11 -

#### - GAVETA DE RECOGIDA:

Al cabo de 50/60 horas de trabajo o cuando sea necesario, hay que lavar la gaveta Detalle 6 Fig. 5 con agua caliente y si fuera necesario con detergente normal para prevenir las posibles formaciones bacterias (pónganse unos guantes de goma).

#### - NORMAL GENERAL:

Para obtener un buen funcionamiento y duración de la máquina mantengan limpia la carrocería exterior, el interior de la máquina y bajo los capós soplando con aire comprimido (esta operación hay que efectuarla con el motor apagado y frío).

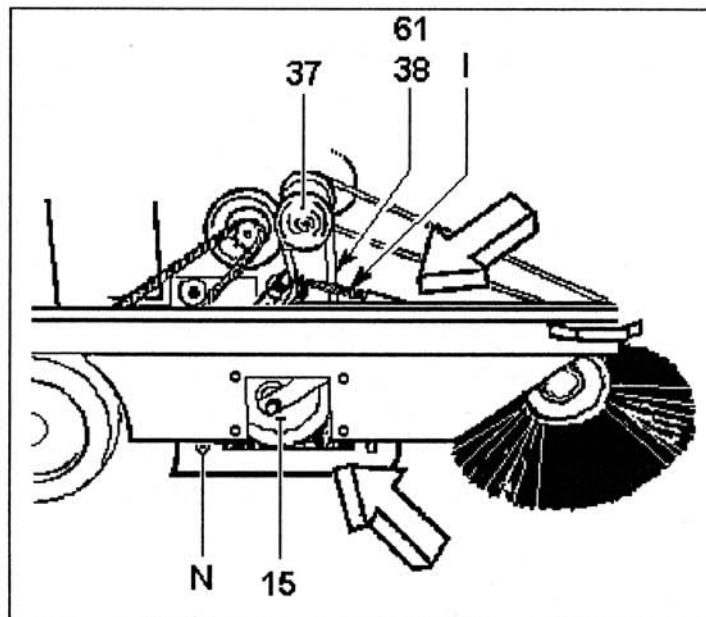
### - CAMBIOS -

#### - CAMBIO DEL CEPILLO CENTRAL:

**Esta operación se efectúa con guantes, mascarilla para proteger las vías respiratorias, llaves de 10 / 13 / 17 mm y con el motor apagado y frío.**

- 1- Desmonten, destornillando los correspondientes tornillos, las dos planchas laterales situadas cerca del cepillo central.
- 2- Quiten el cajón -Detalle 6 Fig. 5- y presionando sobre el mango -Detalle 8 Fig. 8- coloquen la máquina en la posición que indica la figura 8.  
**NOTA: Para los modelos con batería es obligatorio, antes de inclinar la máquina, quitar las baterías y apoyarlas en el suelo.**
- 3- Quiten el cárter superior móvil y el inferior fijo -Detalle 7,1 y 7,2 Fig. 1-
- 4- Extraigan con la ayuda de un pinza el muelle tensor de correa -Detalle I Fig. 12- y quiten la correa -Detalle 38 / 61- de la polea -Detalle 37 Fig. 12-.
- 5- Quiten la guarnición interna indicada por la flecha de la Fig. 12, para ello destornillen completamente los 2 tornillos -Detalle N Fig. 12- con una llave de 10 mm.

- 6- Destornillen completamente los tornillos -Detalle H Fig. 8- y quiten el cepillo por abajo (como muestran las dos flechas de la Fig. 8)
- 7- Desmonten los dos cubos porta-cepillos -Detalle 16 y 17- (véase tabla nr. 3 al final del manual) y cambien el cepillo.
- 8- Cuando monten de nuevo el cepillo presten atención al sentido de las cerdas, que deben estar orientadas como muestra la Fig. 8.



- FIG. 12 -

- 9- Para ultimar el montaje, repitan las operaciones arriba descritas pero en sentido contrario.
- 10- Regulen el cepillo central nuevo mediante el dispositivo de reglaje -Detalle G Fig. 9- (véase regulación del cepillo central).

#### - CAMBIO DEL CEPILLO LATERAL:

**NOTA: Para los modelos con batería es obligatorio, antes de inclinar la máquina, quitar las baterías y apoyarlas en el suelo.**

- Quiten el contenedor -Detalle 6 Fig. 5-, y coloquen la máquina en posición inclinada tal y como se indica en la Fig. 8; destornillen los tornillos que sujetan el cepillo lateral -Detalle 22- a la brida -Detalle 72- (tabla nr. 3), cambien el cepillo y aprieten de nuevo los tornillos



---

## MANTENIMIENTO ESPECÍFICO PARA MOTORES DE EXPLOSIÓN

---

**ATENCIÓN:** Para efectuar controles o cambios de aceite del motor hay que llevar guantes y si es posible, que sean de nitrilo con el interior de algodón. No abandonen el aceite de purga en el medio ambiente porque es un gran contaminante. Eliminen el aceite de purga observando las normas de ley en vigor. Lean detenidamente el libro de instrucciones del motor adjunto.

**NOTA:** Los motores de la máquina P 700 / 701 ST cuentan con el sistema OIL-GUARD u OIL-ALERT, que no permite poner en marcha la máquina sin aceite o con un nivel insuficiente.

- 1- Controlen el nivel de aceite al cabo de 5 horas de trabajo .
- 2- Efectúen el primer cambio de aceite al cabo de 5 horas de trabajo, el cárter contiene aproximadamente 6 hg de aceite; el aceite que aconsejamos para climas templados es el 10W-30 multigrado para motores de gasolina; operando con la máquina en zonas con clima no templado hay que ver qué aceite es el más adecuado consultando el manual del motor. Para el cambio del aceite usen el tubo de vaciado del aceite situado bajo el cárter de protección -Detalle 7,2-.
- 3- Cambien el aceite sucesivamente al cabo de 40-50 horas de trabajo.
- 4- Limpieñ el cartucho de aire del motor cada 25 horas de trabajo o antes si fuera necesario, y si hiciera falta cámbienlo (véase el manual del motor).

---

## MANTENIMIENTO ESPECÍFICO PARA BATERÍAS

---

**ATENCIÓN:** Aténgase a las reglas y precauciones impartidas en el capítulo 8 “Normas de seguridad”, sección 2.

- 1- Para una buena duración de las baterías, ya sean de placas o tubulares, no descarguen nunca por debajo de los 18V. (Véase Fig. 4/B Detalle 66).
- 2- Comprueben a menudo el nivel de solución de la batería y añadan, cuando fuera necesario, sólo agua destilada.
- 3- Dejen que se complete el ciclo de carga sin interrupciones.

**- CAPÍTULO 14 -****OPERACIONES DE MANTENIMIENTO EXTRAORDINARIAS****ATENCIÓN:**

Las operaciones de mantenimiento extraordinarias son todas aquellas que no han sido mencionadas en el presente manual y que por tanto tienen que ser efectuadas por personal especializado para la asistencia, destinado a tal fin (véase la tapa del manual).

**- CAPÍTULO 15 -****PUESTA FUERA DE SERVICIO PARA  
GUARDAR LA MÁQUINA****- MOD. P 700 / 701 ST:**

- Gasten, dejando la máquina en marcha, toda la gasolina presente en el depósito.
- Limpie la máquina en general (con el motor apagado y frío).
- Limpie los filtros de polvo y la gaveta; si hace falta laven la gaveta, ateniéndose a las instrucciones indicadas en el punto "Gaveta de recogida".
- Quitar la batería de su alojamiento y consérvenla en un sitio seco y bien ventilado. Para obtener una gran duración de la batería inutilizada hay que cargarla y si hiciera falta restaurar el nivel con agua destilada cada 30 - 40 días.

**- MOD. P 700 / 701 ET:**

- Sacar la batería o las baterías de su alojamiento y conservarlas en un sitio seco y bien aireado.  
Para una buena duración de las baterías no utilizadas durante cierto tiempo hay que cargarlas y si fuera necesario añadirles agua destilada cada 30/40 días.
- Limpiar la máquina en general, limpiar los filtros contra el polvo y el recipiente de recogida; si fuera necesario, lavar el recipiente, ateniéndose a las instrucciones de la página 23 "Recipiente de Recogida".

**- CAPÍTULO 16 -****DESMONTAJE / ELIMINACIÓN****ATENCIÓN:**

**El desmontaje y eliminación debe ser efectuado por el cliente, respetando las normas vigentes al respecto, entregando toda la máquina o las piezas que la componen a las empresas especializadas.**

**- CAPÍTULO 17 -****SITUACIONES DE EMERGENCIA**

En cualquier situación de emergencia que se encuentren, como por ejemplo: si han pasado sin darse cuenta con la máquina en marcha sobre cables de corriente presentes en el suelo que se han enredado en el cepillo central o en el lateral, o bien si se oye un ruido raro procedente del interior de la máquina o del motor, o si se ha recogido material incandescente, líquidos inflamables, o material químico en general, venenos, etc..

**HAY QUE:**

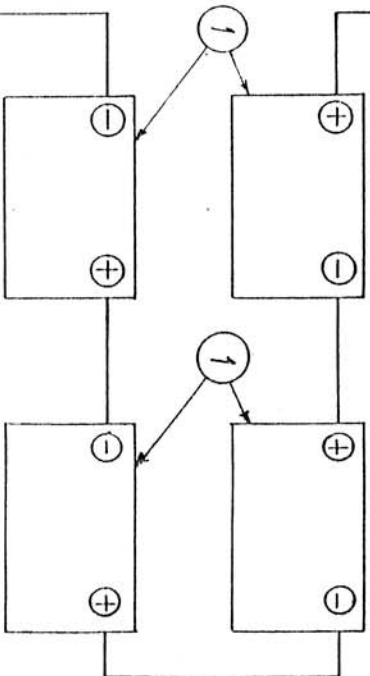
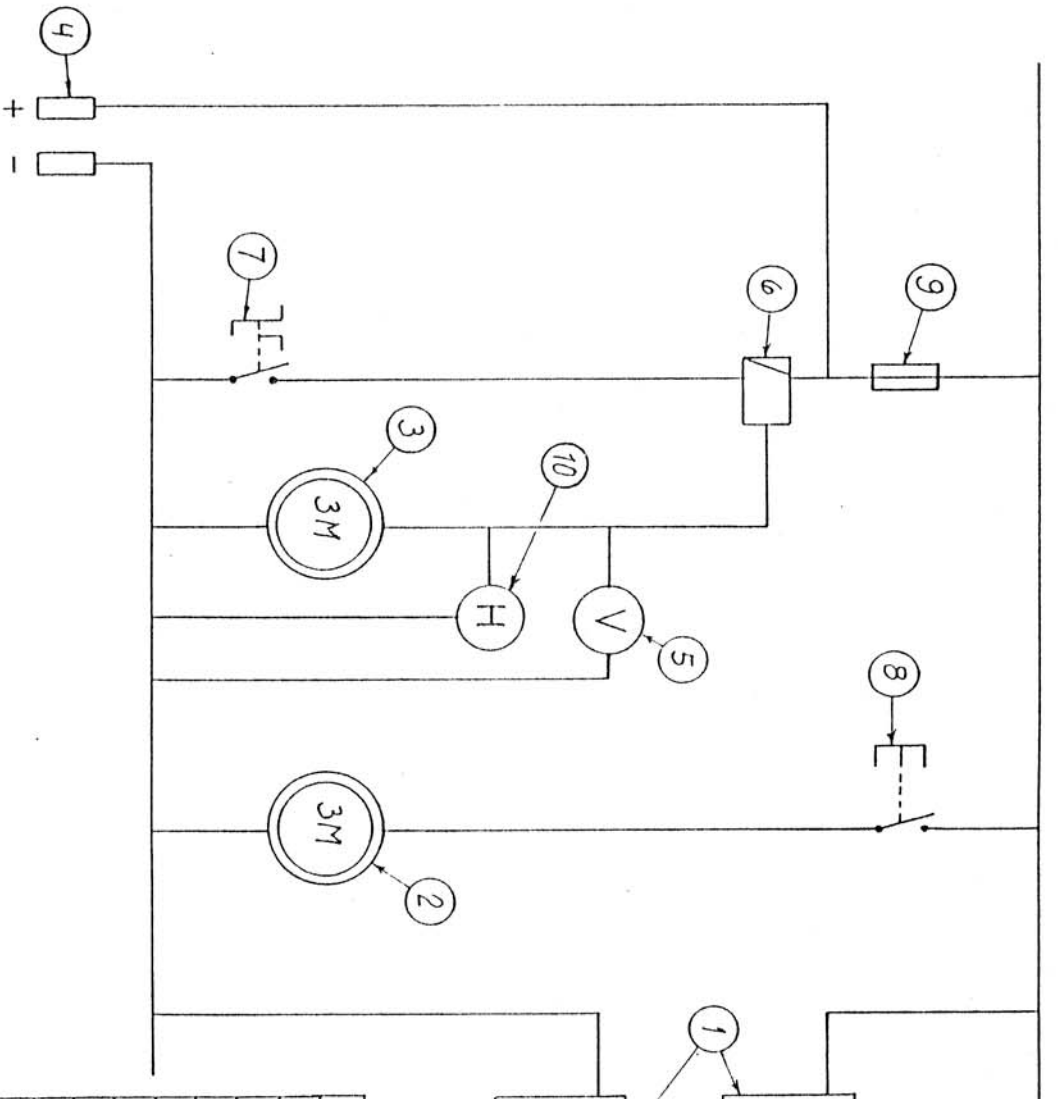
- 1- Desacoplen la tracción.**
- 2- Apaguen el motor para los modelos a explosión colocando la palanca del acelerador que se halla en el panel de mandos en posición STOP, o para los modelos a batería, girando en sentido antihorario la llave de arranque situada en el panel de mandos.**
- 3- Una vez recogidos los materiales citados, extraigan el contenedor (gaveta) -Detalle 6 Fig. 5- (o tabla nr. 3) y límpielo utilizando guantes y mascarilla para proteger las vías respiratorias, ateniéndose siempre a las instrucciones descritas en el capítulo "Gaveta de recogida".**

**- CAPÍTULO 18 -**

## DEFECTOS - CAUSAS - SOLUCIONES

Los defectos de las escobas motrices serie P 700 / 701 ST / ET pueden ser fundamentalmente 2, es decir: la máquina levanta polvo durante el uso o no recoge la suciedad del suelo; la causas pueden ser muchas, pero con el empleo cuidadoso y un buen mantenimiento normal no se producirán.

DEFECTOS	CAUSAS	SOLUCIONES
1) La máquina produce polvo.	Tapa en una posición que excluye la aspiración.	Poner la tapa en la posición justa para cerrar el contenedor de filtros.
	Filtros obstruidos.	Limpiarlos, "sacudirlos" con los instrumentos justos y si fuera necesario sacarlos y limpiarlos a fondo.
	Filtro/s dañado/s Filtros mal puestos.	Sustituirlo/s. Montarlos con la junta correspondiente y asegurarse que estén bien puestos y apretados con fuerza uniformemente.
	Junta/s lateral/es dañada/s. Usan siempre el cepillo lateral	Sustituirla/s. Usar el cepillo lateral sólo para limpiar bordes, perfiles, ángulos.
2) La máquina deja mucha suciedad en el suelo.	El cepillo central no está bien regulado o se ha consumido.	Regular el cepillo central controlando la " huella ".
	Se han recogido cuerdas, hilos ecc.. Juntas laterales dañada/s Recipiente de recogida lleno.	Quitarlos. Sustituirla/s. Vaciarlo.
3) El motor a explosión no rinde lo suficiente.	Filtro del aire sucio. Carburación errónea.	Limpiarlo o sustituirlo.. Volver a carburar.
4) La máquina a batería no rinde lo suficiente, es lenta y no limpia bien.	Batería descargada o no completamente cargada.	Controlar el nivel del electrolito y realizar un nuevo ciclo de carga completo.
	El cargador de batería no es el aconsejado o es insuficiente.	Usar un cargador de batería adecuado.



10	1		CONTORE
9	1		FUSIBILE LAMELLARE 100A
8	1		INTERUTTORE A PULSANTE
7	1		INTERUTTORE A CHIAVE MARCIA-ARRESTO
6	1		RELE' 70A
5	1		VOLTMETRO
4	1		CONNETTORE PER CARICA-BATTERIA
3	1		MOTORE
2	1		VIBRATORE
1	4		BATTERIA 220/240 Ah
POS	Q.tà	MATERIALE	DENOMINAZIONE
			SCALA
			TITOLO

REV.	DESCRIZIONE	DATA	DIS.	DISEGNATO	DATA	CONTROLLATO	DATA

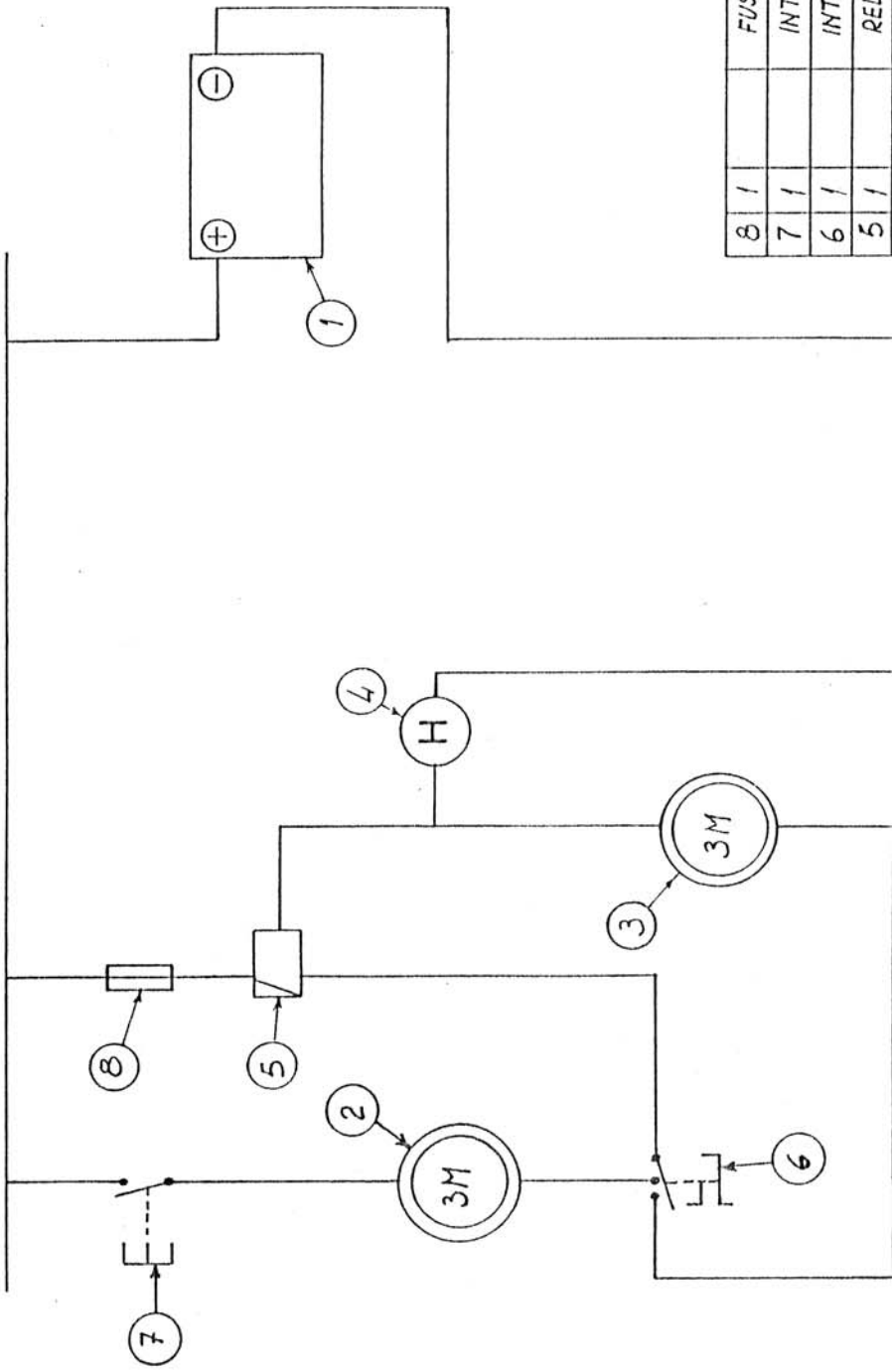
MOTOSCOPIA  
Mod. P701ET  
SCHEMA ELETTRICO

# TAVOLA N°1



11B700ET-GT

Dis. N°



8	1	FUSIBILE LAMELLARE 100 A
7	1	INTERRUPTORE A PULSANTE
6	1	INTERRUPTORE A CHIAVE
5	1	RELE' 70 A
4	1	CONTAORE
3	1	MOTORE AVVIAMENTO
2	1	VIBRATORE
1	1	BATTERIA

DENOMINAZIONE		TITOLO	
POS.	Q. M.	DESCRIZIONE	DATA

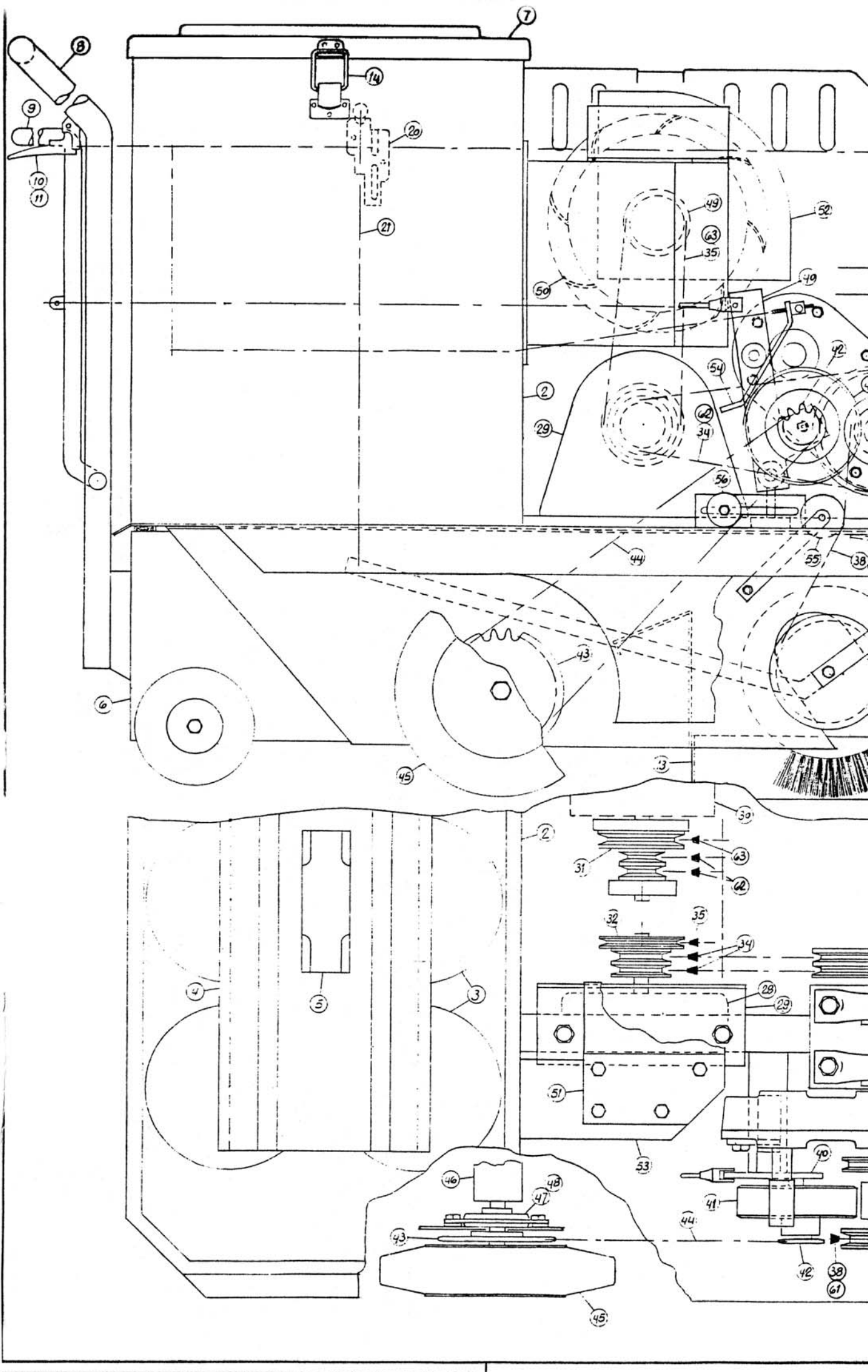
MOTOSCOPIA Mod. P7015T SCHEMA ELETTTRICO		DATA	
DESEGNATO		DATA	
CONTROLLATO		DATA	

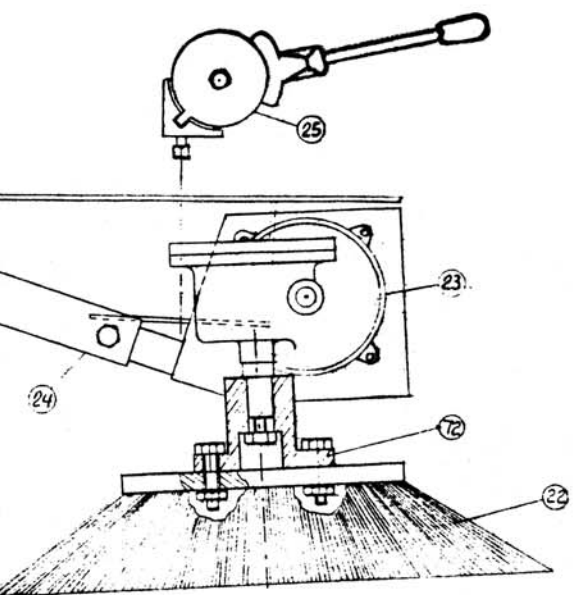
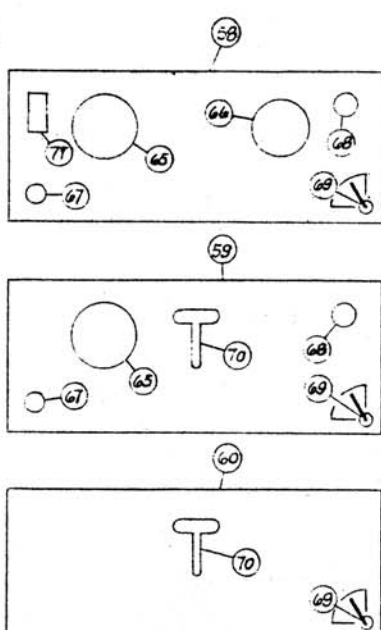
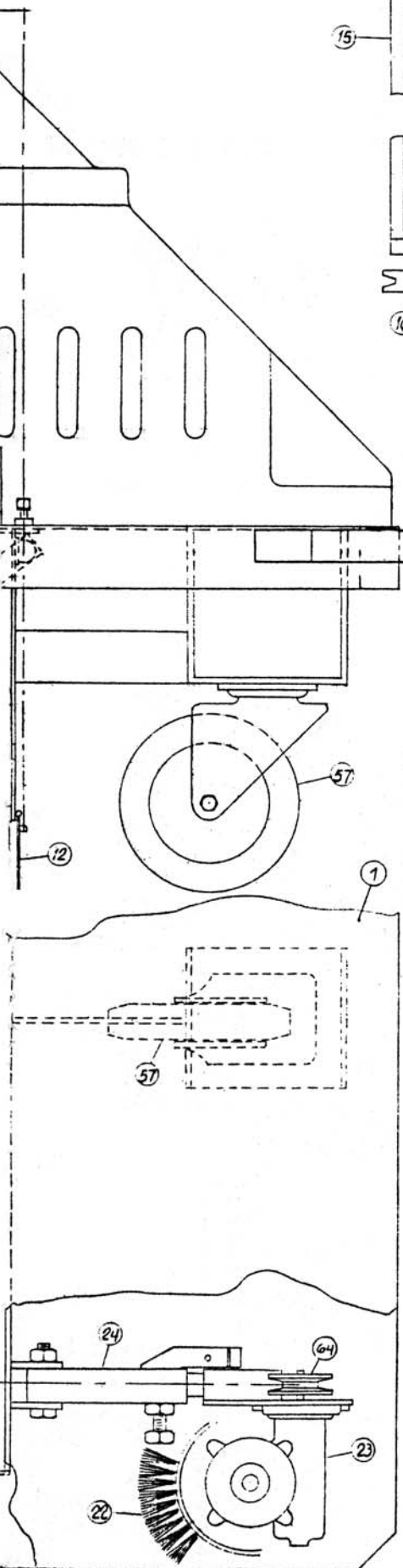
TAVOLA N° 2

KRÜGER

11B700ET-GT

Dis. N°





45	2	RUOTA
44	1	CATENA A RULLI P 1/2 X 3/16
43	1	PIGNONE 1/8 X 3/16 Z 32
42	1	PIGNONE 1/8 X 3/16 Z 10
41	1	RUOTA FRIZIONABILE
40	1	LEVA INSERIMENTO MARCE AVANTI-INDIETRO
39	1	CINGHIA $\phi 8$
38	1	MOTORI ELETTRICI E SCOPPIO HP5 CINGHIA A37
37	1	PULEGGIA
36	1	PULEGGIA
35	1	CINGHIA TRAPEZIOIDALE Z 24 ET
34	2	CINGHIA TRAPEZIOIDALE Z 30,5 ET
33	1	PULEGGIA ST-ET
32	1	PULEGGIA ET
31	1	PULEGGIA A FRIZIONE ST
30	1	MOTORE A SCOPPIO
29	1	SUPPORTO MOTORE ELETTRICO
28	1	MOTORE ELETTRICO
27	2	SUPPORTO RITTO A CUSCINETTI $\phi 20$
26	1	INVERTITORE DI MARCIA
25	1	LEVA POSIZIONAMENTO SPAZZOLA CONICA
24	1	SUPPORTO RIDUTTORE
23	1	RIDUTTORE
22	1	SPAZZOLA CONICA
21	1	LEVA POSIZIONAMENTO SPAZZOLA CENTRALE
20	1	SUPPORTO LEVA POSIZIONAMENTO SPAZZOLA CENT.
19	3	CUSCINETTO A SFERE 32-15-3 2RS
18	1	SUPPORTO SPAZZOLA CENTRALE
17	1	FLANGIA SPAZZOLA CENTRALE
16	1	PULEGGIA SPAZZOLA CENTRALE
15	1	SPAZZOLA CENTRALE
14	2	CHIUSURA A LEVA
13	3	TENDINE FISSE
12	1	TENDINA MOBILE
11	1	LEVA COMANDO APERTURA TENDINA POS.SX
10	1	LEVA FRENO POS.DX
9	1	LEVA COMANDO MARCE AVANTI-INDIETRO
8	1	MANUBRIO DI GUIDA
7		PROTEZIONI
6	1	CASSETTO DI RACCOLTA
5	1	VIBRATORE
4	1	SUPPORTO FILTRI
3	6	FILTRO
2	1	CASSETTO PORTAFILTRI
1	1	TELAIO

73	2	PARAURTI
72	1	FLANGIA PORTA SPAZZOLA
71	1	CONNETTORE CARICA-BATTERIA
70	1	LEVA ACCELERATORE
69	1	LEVA APRE-CHIUDE ASPIRAZIONE
68	1	CHIAVE AVVIAMENTO
67	1	PULSANTE VIBRATORE
66	1	VOLTMETRO
65	1	CONTAORE
64	1	PULEGGIA
63	1	CINGHIA TRAPEZIOIDALE Z 21 ST
62	2	CINGHIA TRAPEZIOIDALE Z 28 ST
61	1	MOTORE A SCOPPIO HP3- CINGHIA A38
60	1	QUADRO COMANDI AVVIAMENTO MANUALE
59	1	QUADRO COMANDI MOTORE A SCOPPIO
58	1	QUADRO COMANDI MOTORE ELETTRICO
57	1	RUOTA DI DIREZIONE
56	1	CUSCINETTO TENDICATENA 35-15-14
55	1	CUSCINETTO TENDICINGHIA 20-47-18
54	1	FRENO
53	1	CASSETTO D'ASPIRAZIONE
52	1	PROTEZIONE VENTOLA
51	1	SUPPORTO VENTOLA
50	1	VENTOLA
49	1	PULEGGIA
48	1	SUPPORTO A CUSCINETTO SX SL20
47	1	SUPPORTO A CUSCINETTO DX SL35
46	1	GRUPPO DIFFERENZIALE

REV.	DESCRIZIONE	DATA	DISE.	DENOMINAZIONE	
				SCALA	TITOLO
					SCHEMA GENERALE
				ESABBITO	SWR
				CONTROLLATO	SWR
<b>KRÜGER</b>				<b>11B700ET-GT</b>	