

MANUAL DE INSTRUCCIONES LIMPIATAPICERÍAS 08S-4-4

Esta máquina es un equipo multifunción, que gracias al sistema de inyección / extracción, le ofrece la posibilidad de realizar un lavado rápido de cualquier superficie. Su uso es apropiado para vehículos, hoteles, escuelas, hospitales, tiendas, oficinas, factorías, etc.

ASPIRACIÓN DE POLVO

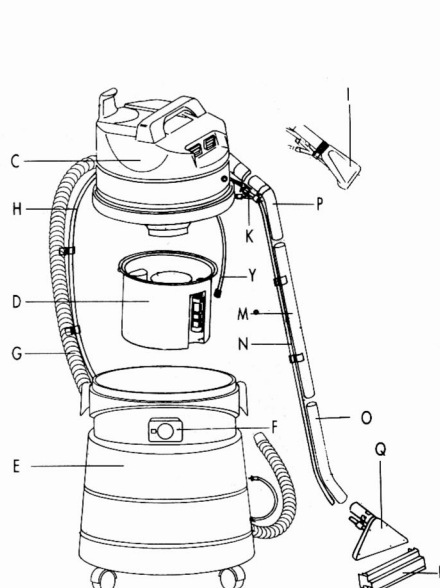
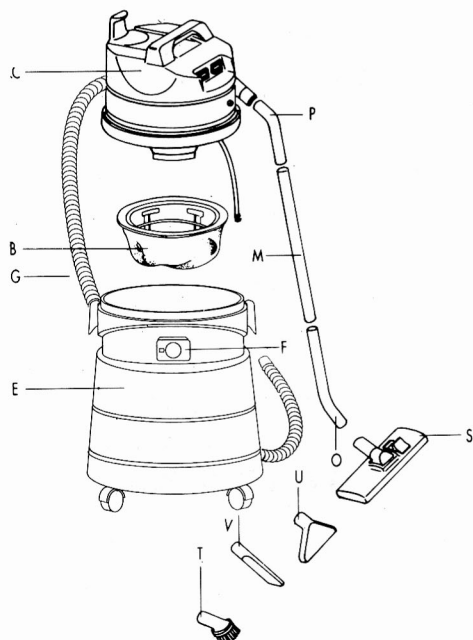
- Extraer del depósito exterior E el depósito de agua limpia D (fig.1).
- Colocar el filtro de tela B en el depósito (fig.2).
- Colocar el cabezal C sobre el depósito E y presionar los dos cierres (fig. 3).
- Introducir la manguera flexible C en la boca del depósito F (fig.4).
- Colocar en el extremo libre del tubo flexible G la empuñadura de plástico P el prolongador de acero M y la curva inferior O (fin.5).
- Acoplar el accesorio adecuado S, T, U, V (fig.6).
- Conectar el cable eléctrico a la red y presionar el interruptor rojo situado en el cabezal C (fig.7).
- Ejemplo de utilización como aspirador de polvo (fig. 8-9-10-11-12).
- Si el aspirador lleva bolsa de papel, colocarla en el interior del depósito (boca de aspiración) (fig.27).

ASPIRACIÓN DE LÍQUIDOS

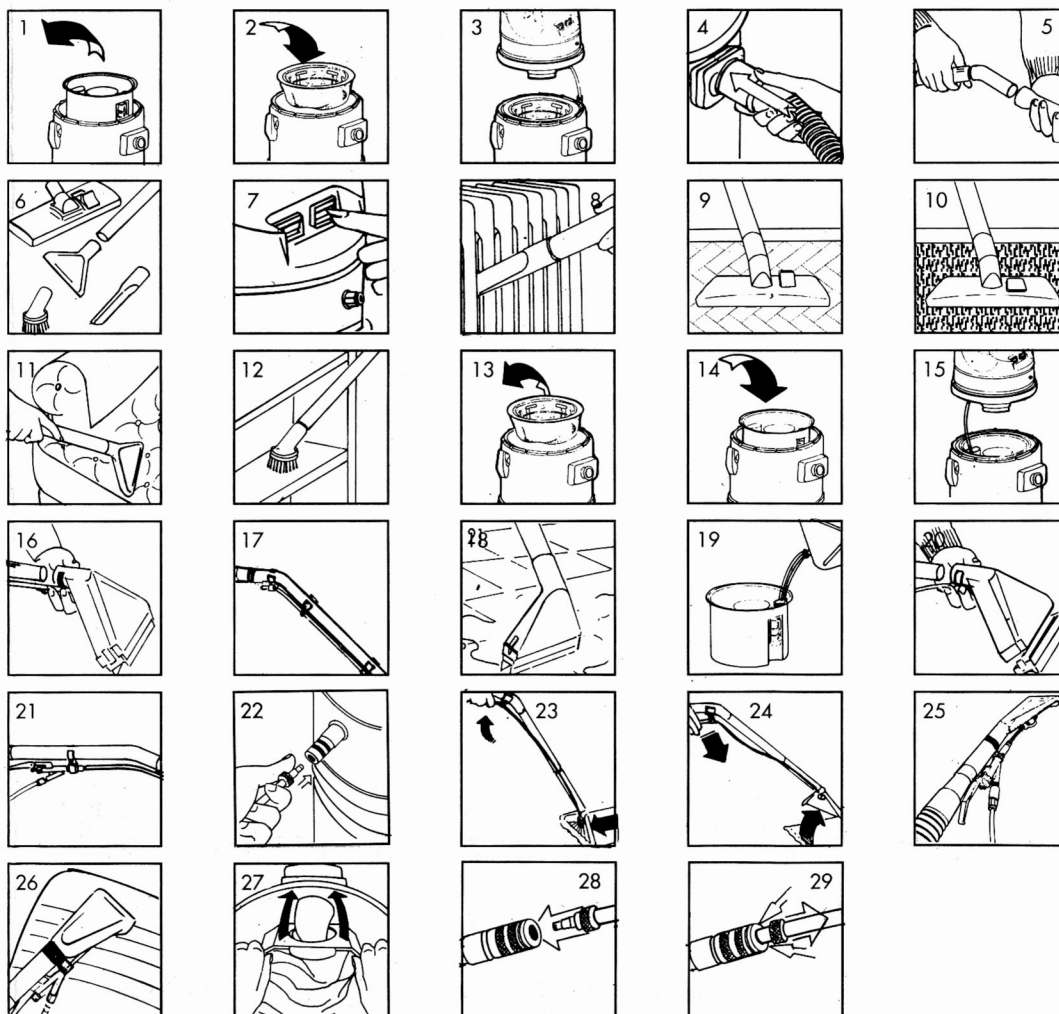
- Extraiga del depósito E el filtro de tela (fig.13).
- Coloque el depósito de agua limpia con válvula D (fig.14).
- Montar el cabezal C en el depósito insertando la sonda Y en la apertura del depósito D y presionar los dos cierres (fig.15).
- Introducir la manguera flexible G en la boca del depósito F (fig.4).
- Colocar en el extremo libre del tubo flexible G la empuñadura de plástico P, el prolongador M y la curva inferior O (fig.5).
- Colocar en el extremo de la curva O la boquilla Q colocando en el frontal de la misma el accesorio de líquidos R (fig.16).
- Conectar el cable eléctrico a la red y presionar el interruptor rojo, situado en el cabezal C (fig.7).
- Ejemplo de utilización como aspirador de líquidos (fig.18).

LAVADO/SECADO DE SUPERFICIES

- Extraer del depósito E el filtro de tela B (fig.13).
- Llenar de agua y detergente el depósito D (fig.19) y colocar éste en el depósito E (fig. 14).
- Montar el cabezal C en el depósito, insertando la sonda Y en la apertura del depósito D y presionar los dos cierres (fig.15).
- Introducir la manguera flexible G en la boca del depósito F (fig. 4).
- Colocar en el extremo libre del tubo flexible G la empuñadura de plástico P, el prolongador M y la curva inferior O (fig. 5).
- Introducir en el extremo de la curva O, la boquilla Q si deseamos lavar moqueta y la boquilla O con el accesorio R si deseamos lavar superficies duras (fig. 20).
- Acoplar el grifo inyector K a la empuñadura P, introduciendo el tubo N al racord frontal del grifo (fig. 21-28-29).
- Introducir las extremidades del tubo H a los racores rápidos correspondientes del grifo y cabezal (ver figuras 22-28-29).
- Fijar los tubos H y N con los clips correspondientes (fig. 17).
- El interruptor verde pone en funcionamiento la bomba y el rojo el motor de secado. Debemos comprobar la correcta conexión a la red (fig. 7).
- Presionando e grifo K, apoyar el accesorio sobre la superficie y tirar de él hacia la persona que lo manejo (fig. 23).
- Terminado el recorrido cerrar el rifo K y repetir la operación desplazando el accesorio hacia uno de losados (fig. 24).
- Si deseamos lavar tapicerías, conectar la boquilla I (fig. 25). - Ejemplo de utilizacion de la boquilla 1 (fig. 26).



- C - cabezal
- D - depósito agua limpia con válvula
- E - depósito exterior
- F - boca depósito
- G - manguera flexible
- H - tubo inyector
- I - boquilla para tapicerías
- K - grifo inyector
- M - prolongador de acero (0,50 mts)
- N - tubo inyector
- O - curva inferior de acero
- P - empuñadura plástica
- Q - boquilla para moquetas
- R - accesorio para líquidos
- Y - sonda aspirante



INSTRUCCIONES A SEGUIR ESTRICTAMENTE

- Los componentes del embalaje pueden ser peligrosos, mantener pues fuera del alcance de los niños, animales o cualquier persona no consciente de sus actos.
- Evitar cualquier uso de la máquina que no esté especificado en este manual, ya que puede ser peligroso.
- Cuando el aparato esté en funcionamiento, no acercar el tubo de aspiración a partes delicadas del cuerpo (ojos, boca o orejas). Pueden ser dañados.
- Antes de ponerlo en funcionamiento, asegurarse de que todos los componentes están correctamente montados.
- Comprobar que la clavija se adapta perfectamente al enchufe.
- Comprobar que el voltaje indicado en la parte superior del cabezal, es el mismo que proporciona la toma de corriente.
- No utilizar nunca el aparato cerca de sustancias inflamables, explosivas o tóxicas (no aspirar la ceniza de la chimenea).
- Recordar siempre desconectar el aparato antes de intentar cualquier reparación. No dejar el aparato en funcionamiento sin vigilancia, puede ser utilizado por niños o personas no conscientes de sus actos.
- No utilizar el cable eléctrico para levantar o desenchufar el aparato.
- No sumergir nunca ni utilizar componentes agresivos, para limpiar el aparato.
- Comprobar que el cable eléctrico, enchufe o cualquier otra parte del aparato no están dañados. En caso de que lo estuvieran, no utilizarlo, y ponerse en contacto con el Servicio Técnico para su reparación.
- Siempre que se utilicen extensiones (alargos) para el cable eléctrico, comprobar que estén siempre en superficies secas y protegidas del agua.
- Nunca debe utilizar el aparato para recoger agua de containers, lavabos, tubos, etc.
- No dejar nunca el aparato enchufado ni en funcionamiento si no se utiliza.
- Asegurarse de que el flotador (Pos D) no está dañado ni obstruido, ya que su función es la de parar la aspiración cuando el tanque está completamente lleno de líquido, o en caso de que el aparato se haya volcado.
- En caso de que el aparato vuelque, levantarlo antes de desconectar.
- En caso de que saliera líquido o espuma, desconectar inmediatamente.
- No utilizar nunca disolventes agresivos o detergentes.
- Nunca encarar la inyección hacia fuentes eléctricas.
- No utilizar nunca la bomba sin líquido para evitar posibles daños al aparato.
- Después de terminar de utilizar el aspirador, limpiar la bomba, poniendo 1/2 litro de agua limpia y dejando funcionar la bomba hasta que se vacíe el aparato.
- Cuando se ha finalizado el trabajo y la bomba está parada, debe descargarse la presión mediante el gatillo de la boquilla.
- El mantenimiento y las reparaciones deben ser realizadas por personal cualificado. Cualquier parte rota o en mal estado, debe ser sustituida por una pieza original.
- El fabricante no se hace responsable de cualquier daño causado a personas, animales o cosas, por una incorrecta utilización del aparato, o bien por no respetar las indicaciones especificadas en este manual.