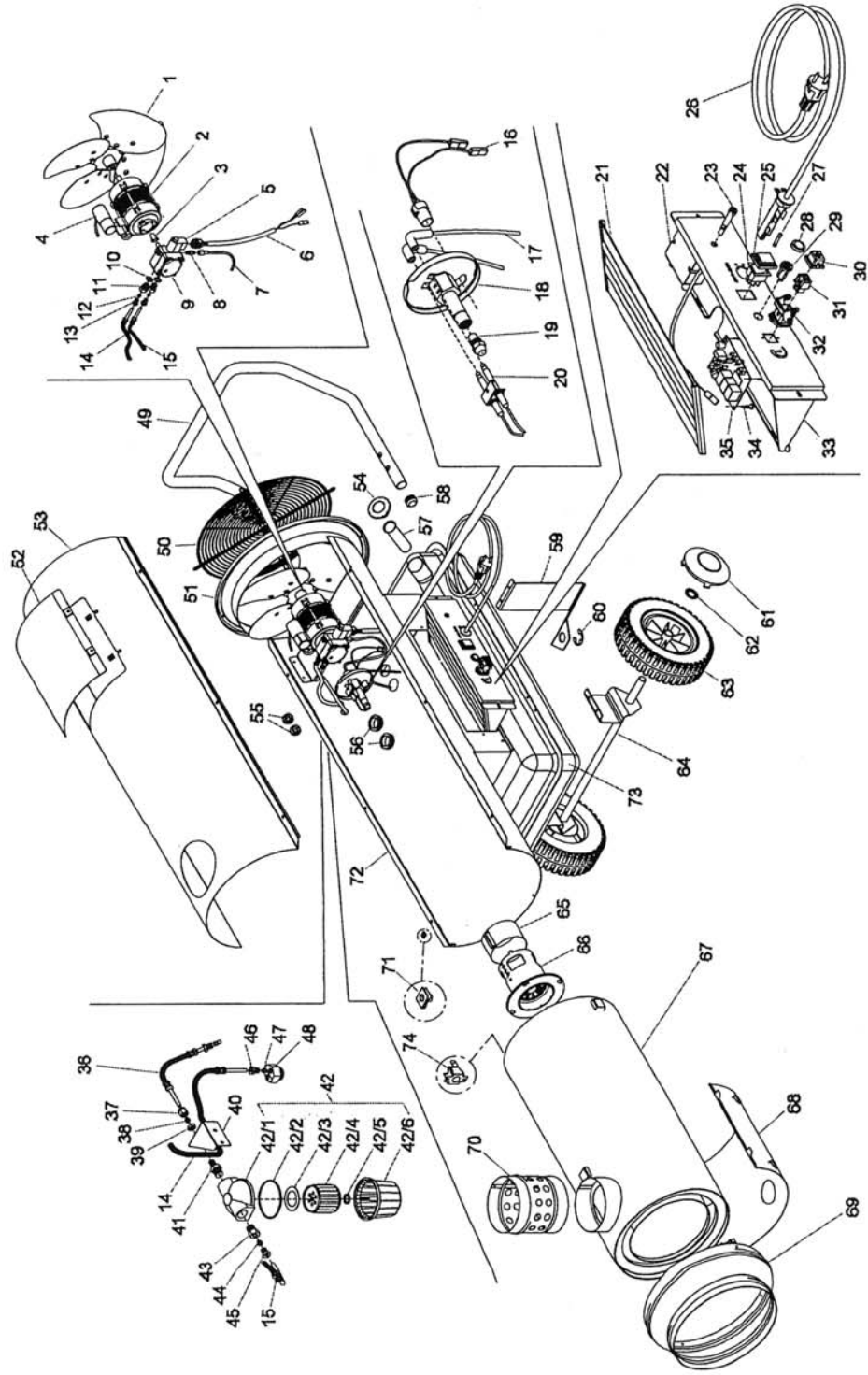




Por favor, al realizar un pedido de recambios, indique la referencia de la pieza,  
la máquina a la que pertenece, el número de página del despiece y la posición.  
Muchas gracias.



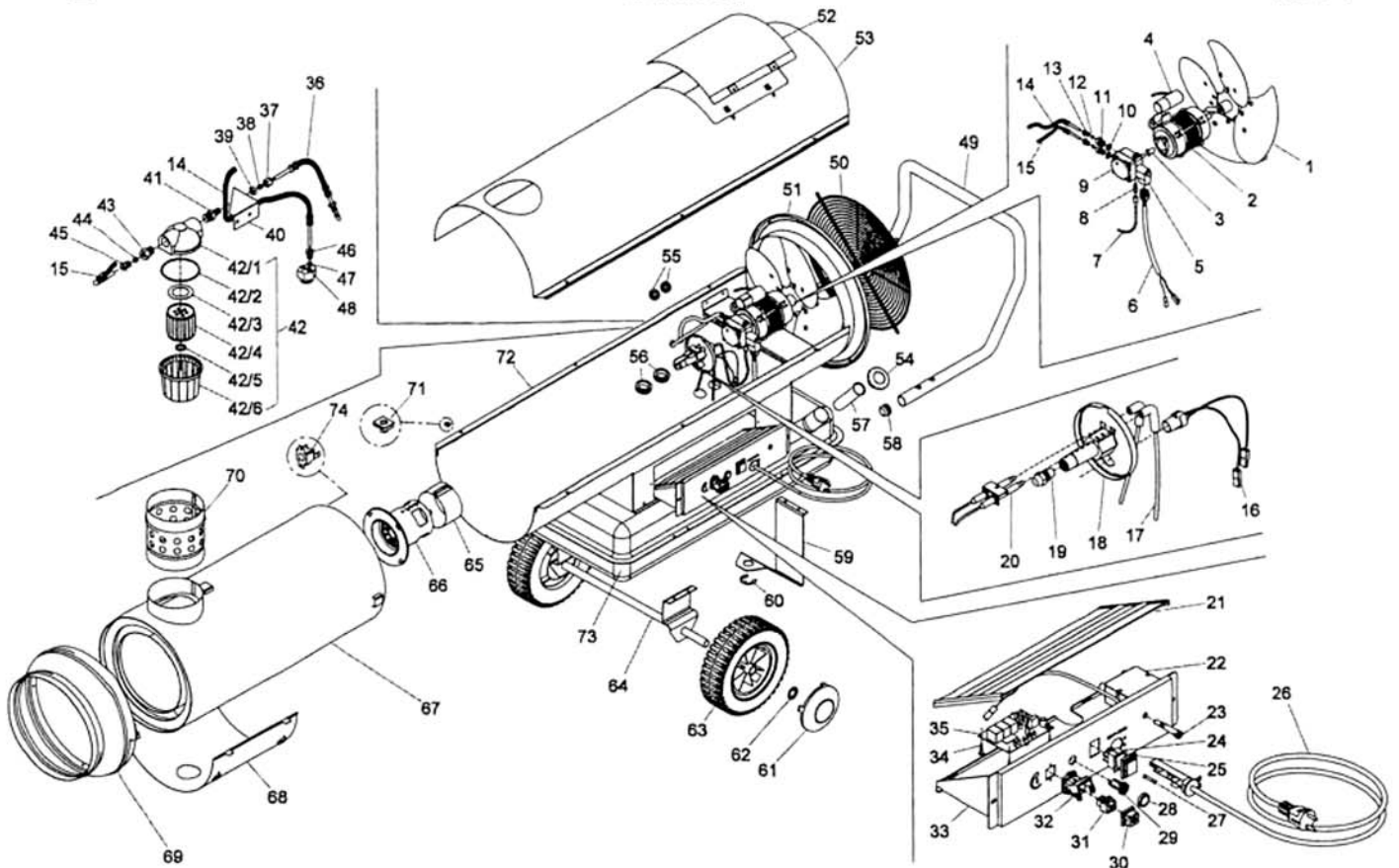


FIG.	POS.	PART NR	DESCRIZIONE	DESCRIPTION
1	1	1087008033	VENTOLA	FAN
1	2	1040012133	MOTORE	MOTOR
1	3	1001017400	GIUNTO	JOINT
1	4	1049001500	CONDENSATORE	CAPACITOR
1	5	1089005800	BOBINA	COIL
1	6	1043004500	CAVO + CONNETTORE	CABLE + CONNECTOR
1	7	1076004300	MICROTUBO	MICROHOSE
1	8	1067004100	RACCORDO	FITTING
1	9	1089005000	POMPA	PUMP
1	10	1018002900	RONDELLA	WASHER
1	11	1066001300	RACCORDO	FITTING
1	12	1067009100	OGIVA	OGIVE
1	13	1066001600	RACCORDO	FITTING
1	14	1078000500	TUBO RITORNO	BACKFLOW HOSE
1	15	1078000100	TUBO MANDATA	INFLOW HOSE
1	16	1050000832	SENSORE FIAMMA	FLAME SENSOR
1	17	1039037433	CAVO AT	HT CABLE
1	18	1094135633	TESTA BRUCIATORE	BURNER HEAD
1	19	1088014000	UGELLO	NOZZLE
1	20	1030002100	ELETTRODO	ELECTRODE
1	21	1001017500	COPERCHIO	COVER
1	22	1033004233	TRASFORMATORE	TRANSFORMER
1	23	1041001700	SPIA PRESENZA TENSIONE	POWER SUPPLY LAMP
1	24	1032001700	INTERRUTTORE ON/OFF	ON/OFF SWITCH
1	25	1002002600	CAPPUCCIO	CAP
1	26	CAVAL#EUR2500EURP2	CAVO ALIMENTAZIONE	POWER SUPPLY CABLE
1	27	1035001511	FUSIBILE	FUSE
1	28	1002002855	CAPPUCCIO	CAP
1	29	1032005500	PULSANTE RESET	RESET PUSHBUTTON
1	30	1052001800	CAPPUCCIO PRESA	SOCKET CAP
1	31	1043000400	PRESA (FRUTTO)	SOCKET BODY
1	32	1043000600	PRESA (INVOLUCRO)	SOCKET CASING
1	33	1001017100	PANNELLO COMANDI	CONTROL PANEL

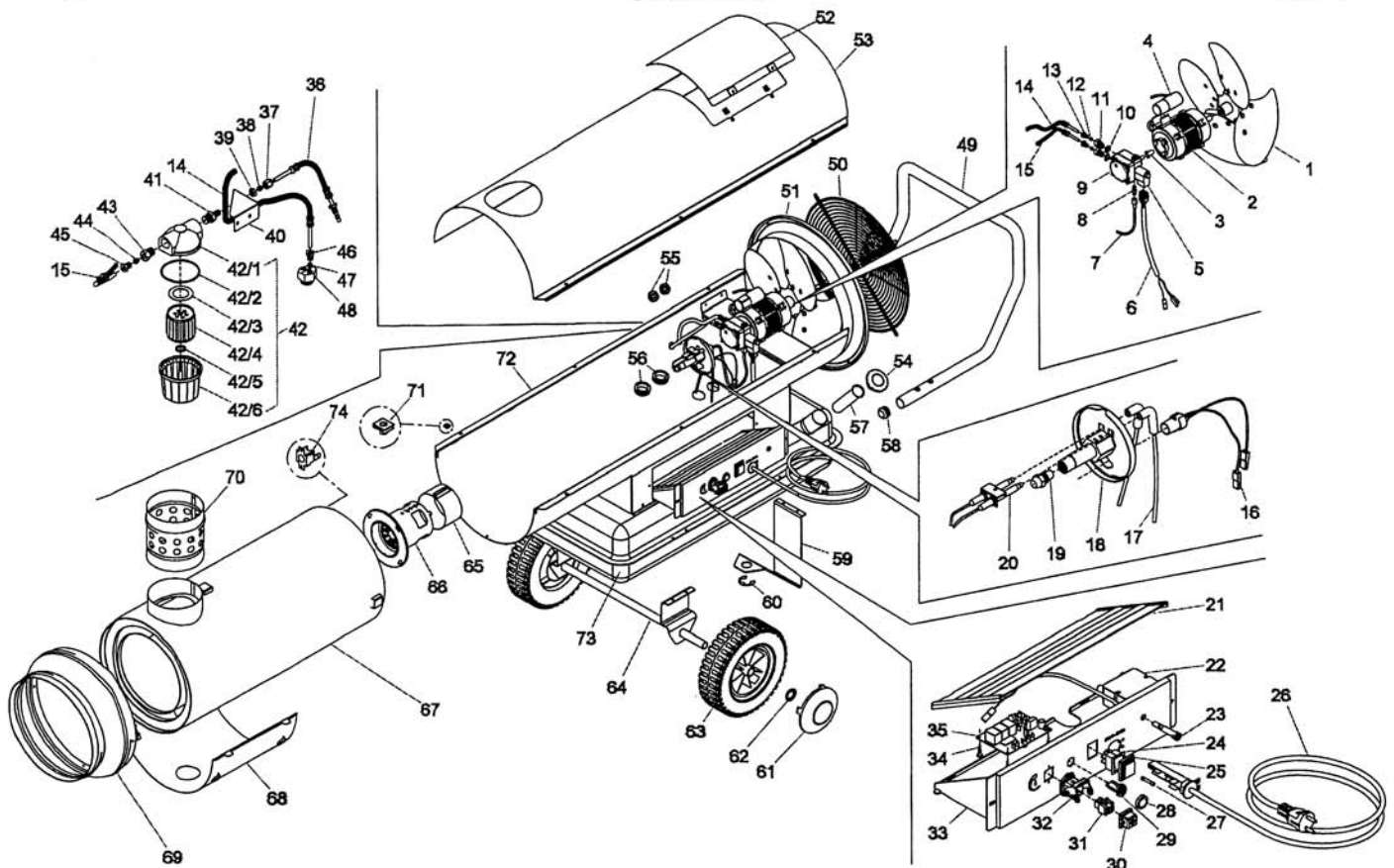


FIG.	POS.	PART NR	DESCRIZIONE	DESCRIPTION
1	34	1001015680	DISTANZIALE	SPACER
1	35	1047004500	APP. CONTROLLO FIAMMA	BURNER CONTROL
1	36	1078001000	TUBO PESCANTE	SUCTION HOSE
1	37	1066001700	RACCORDO	FITTING
1	38	1067009100	OGIVA	OGIVE
1	39	1017002800	DADO	NUT
1	40	1094134900	STAFFA FILTRO	FILTER BRACKET
1	41	1066001500	RACCORDO	FITTING
1	42	1086002500	FILTRO GASOLIO	OIL FILTER
1	42/1	1135000400	COPERCHIO	COVER
1	42/2	1002004200	O-RING	O-RING
1	42/3	1002005100	GUARNIZIONE	GASKET
1	42/4	1086000700	CARTUCCIA	CARTRIDGE
1	42/5	1002005300	O-RING	O-RING
1	42/6	1001001900	BICCHIERE	GLASS
1	43	1066001300	RACCORDO	FITTING
1	44	1067009100	OGIVA	OGIVE
1	45	1066001600	RACCORDO	FITTING
1	46	1066001600	RACCORDO	FITTING
1	47	1067009100	OGIVA	OGIVE
1	48	1066001200	RACCORDO ASPIRAZIONE	SUCTION FITTING
1	49	1095011700	MANIGLIA	HANDLE
1	50	1090007633	GRIGLIA	GUARD
1	51	CONVGEN#MIR08541	CONVOGLIATORE	AIR INLET
1	52	PORTISP#TOMG441	PORTINA ISPEZIONE	INSPECTION COVER
1	53	COPGEN#MIR08541	CORPO SUPERIORE	UPPER SHELL
1	54	1005000100	TAPPO SERBATOIO	TANK CAP
1	55	1002002000	GOMMINO	GASKET
1	56	1002002100	GOMMINO	GASKET
1	57	1086001000	FILTRO RIEMPIMENTO	FILLING FILTER
1	58	1005000900	TAPPO MANIGLIA	HANDLE CAP
1	59	1094046500	PIEDE SERBATOIO	TANK SUPPORT
1	60	1023001500	MOLLA	SPRING

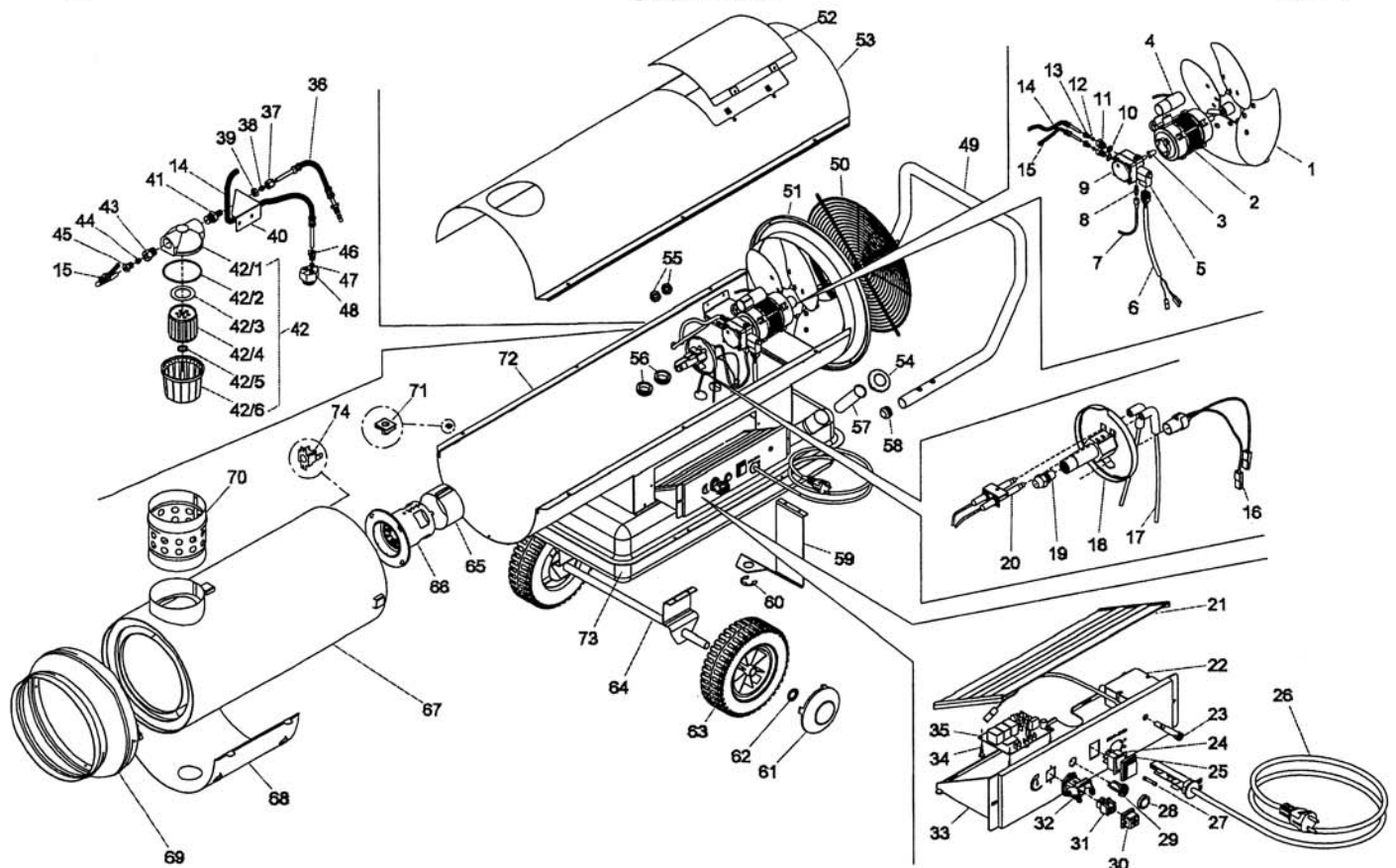


FIG.	POS.	PART NR	DESCRIZIONE	DESCRIPTION
1	61	1005002000	COPRIMOZZO	WHEEL CAP
1	62	1022000300	ANELLO SEEGER	SEEGER RING
1	63	1004001300	RUOTA	WHEEL
1	64	1094046700	ASSALE	AXLE
1	65	1094135733	ANELLO REGOL. ARIA	AIR LOCK
1	66	1094135633	IMBOCCO CAMERA	CHAMBER INLET
1	67	CAMGEN#MIR085	CAMERA COMBUSTIONE	COMBUSTION CHAMBER
1	68	PROCAMGEN#MIR8H	PROTEZIONE CAMERA	CHAMBER SHIELD
1	69	CONOMIR#085A41	CONO USCITA ARIA	AIR OUTLET
1	70	1094138733	CAPPA SCARICO FUMI	FLUE COLLAR
1	71	1017002200	PIASTRINA FISSAGGIO	FIXING CLIP
1	72	CRPGEN#MIR08541	CORPO INFERIORE	LOWER SHELL
1	73	SERBGEN#G020	SERBATOIO	TANK
1	74	1036004400	TERMOSTATO SICUREZZA	OVERHEAT THERMOSTAT
		1105015600	ADESIVO SUP. CALDE	HOT SURFACE LABEL
		1105008700	ADESIVO TENSIONE	HOT SURFACE LABEL
		1105098700	ADESIVO AVVERTENZE	WARNING LABEL
		1105098600	ADESIVO AVVERTENZE	WARNING LABEL
		1106011633	LIBRETTO ISTRUZIONI	INSTRUCTION MANUAL
1	48	1066001200	RACCORDO ASPIRAZIONE	SUCTION FITTING
1	49	1095011700	MANIGLIA	HANDLE
1	50	1090007633	GRIGLIA	GUARD
1	51	CONVGEN#MIR08541	CONVOGLIATORE	AIR INLET
1	52	PORTISP#TOMG441	PORTINA ISPEZIONE	INSPECTION COVER
1	53	COPGEN#MIR08541	CORPO SUPERIORE	UPPER SHELL
1	54	1005000100	TAPPO SERBATOIO	TANK CAP
1	55	1002002000	GOMMINO	GASKET
1	56	1002002100	GOMMINO	GASKET
1	57	1086001000	FILTRO RIEMPIMENTO	FILLING FILTER
1	58	1005000900	TAPPO MANIGLIA	HANDLE CAP
1	59	1094046500	PIEDE SERBATOIO	TANK SUPPORT
1	60	1023001500	MOLLA	SPRING