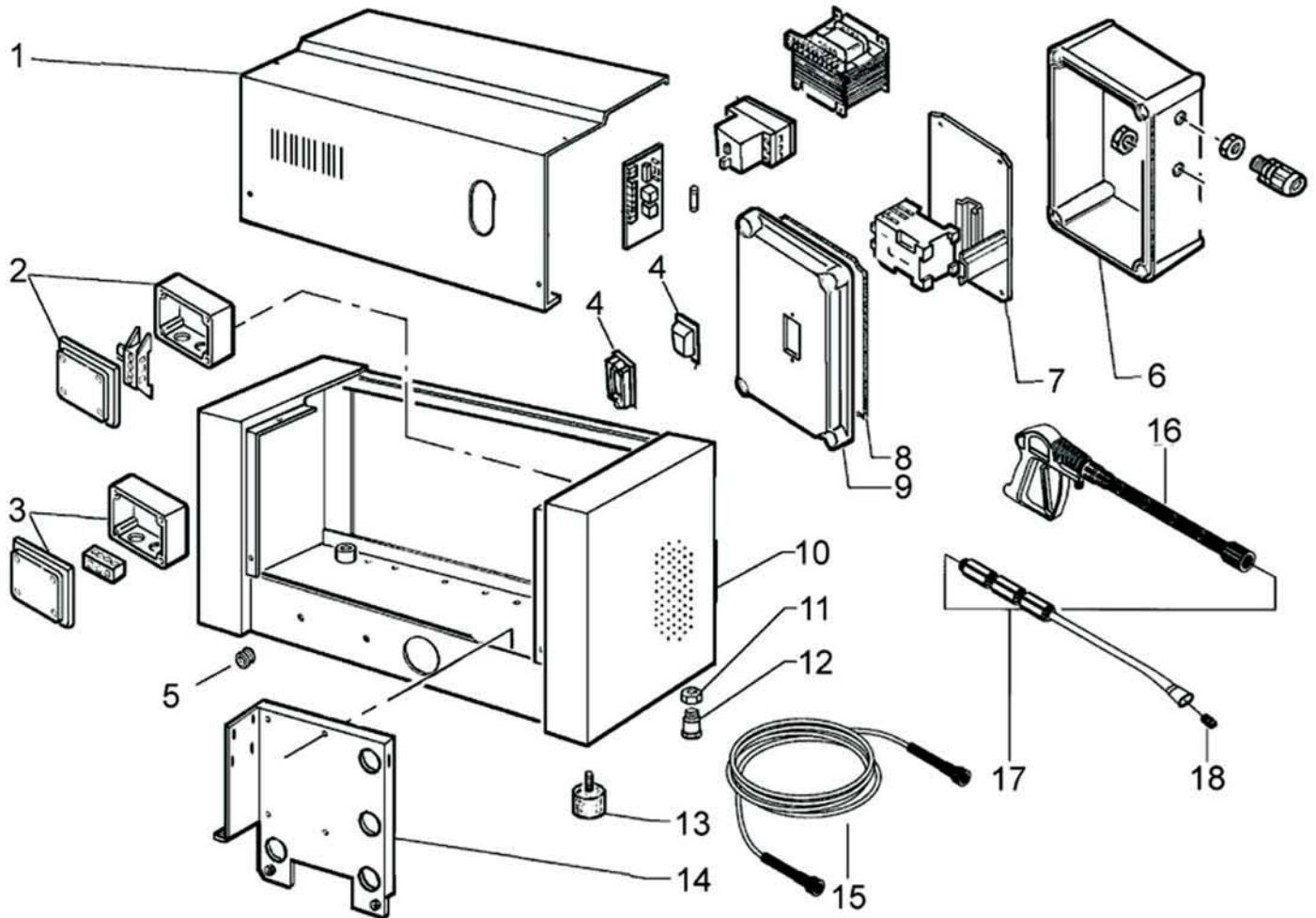
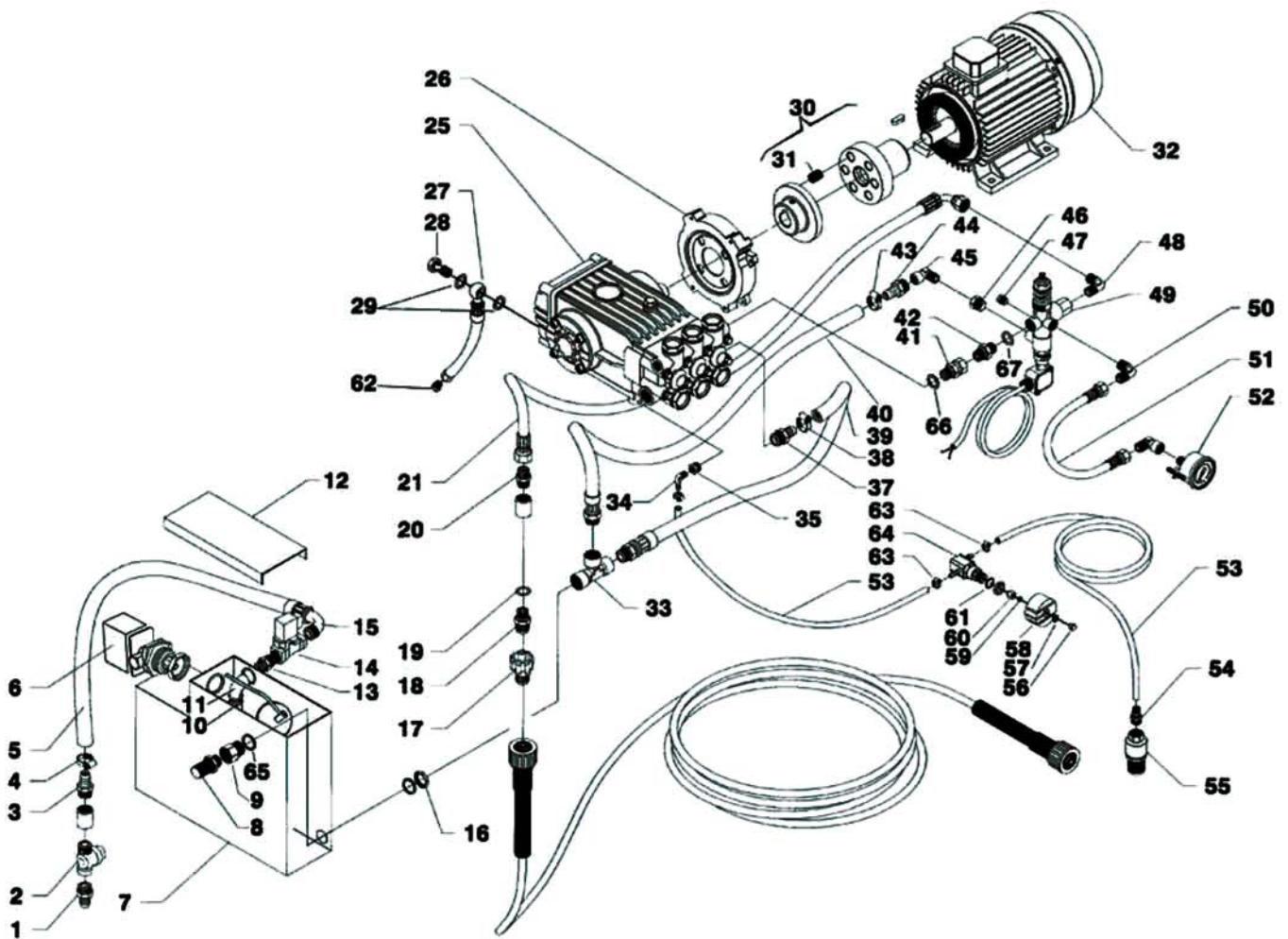




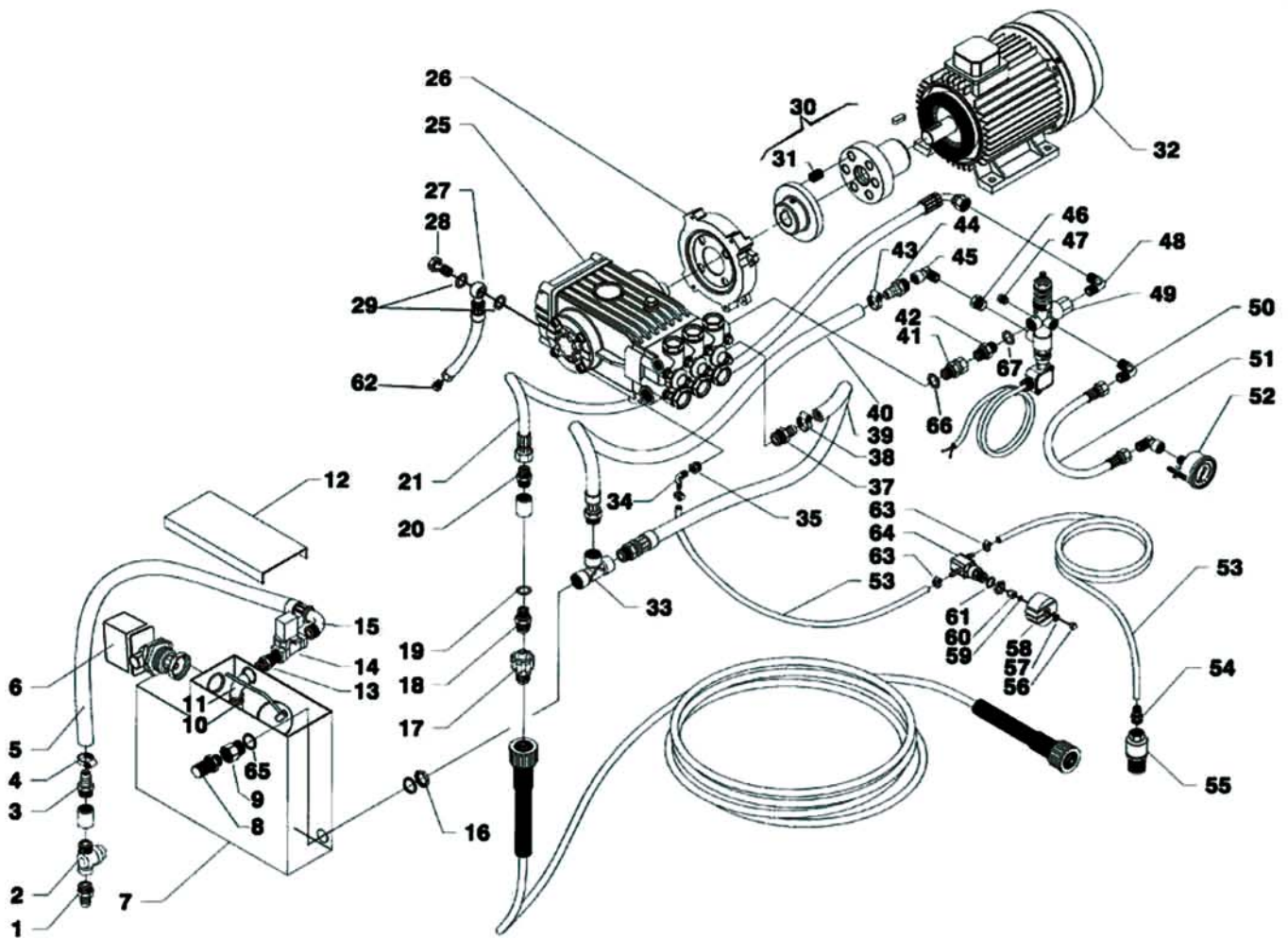
Por favor, al realizar un pedido de recambios, indique la referencia de la pieza,  
la máquina a la que pertenece, el número de página del despiece y la posición.  
Muchas gracias.



Ref. K	Part N.	Customer Part N.	Description	Qty	Validity:		Price
					From	To	
0001	LAFN73843		PANNELLO ANT. MDS INX 30/100	1,00			--
0002	MEVR71533		SCATOLA 120X80X50	1,00			--
0003	MEVR71533		SCATOLA 120X80X50	1,00			--
0004	MEVR32332		CORNICE IP 55 ISK MS 25	1,00			--
0005	MEVR72910		PASSACAVO D.9x18x21 (S518)	1,00			--
0006	MEVR71752		CASSETTA NICO	1,00			--
0007	LAFN71786		PIASTRA SR TST	1,00			--
0008	GUVR71755		GUARNIZIONE QUADRO EL.SK	1,00			--
0009	MEVR71753		COPERCHIO NICO	1,00			--
0010	LAFN73842			1,00			--
0011	MEVR87377		CONTRODADO PG 16 BK	1,00			--
0012	MEVR87382		PASSACAVO PG 16 SC BK	1,00			--
0013	ABGO76326		ANTIVIBRANTE CL.40X30-M10X23+M10F 60SH	4,00			--
0014	LAFN73845		SUPPORTO CASS. MDS INX 30/100	1,00			--
0015	TBAP75157		TUBO A.P. 3/8"AF-R2AT mt10 - 70091	1,00			--
0016	IPPR86137		IMPUGNATURA ST 2300 - P 330 - M3/8 M	1,00			--
0017	LCPR75249		TERMINALE 50 ATT.M.NO PRO	1,00			--
0018	UGLN02300		UGELLO 1/4 2506	1,00			--

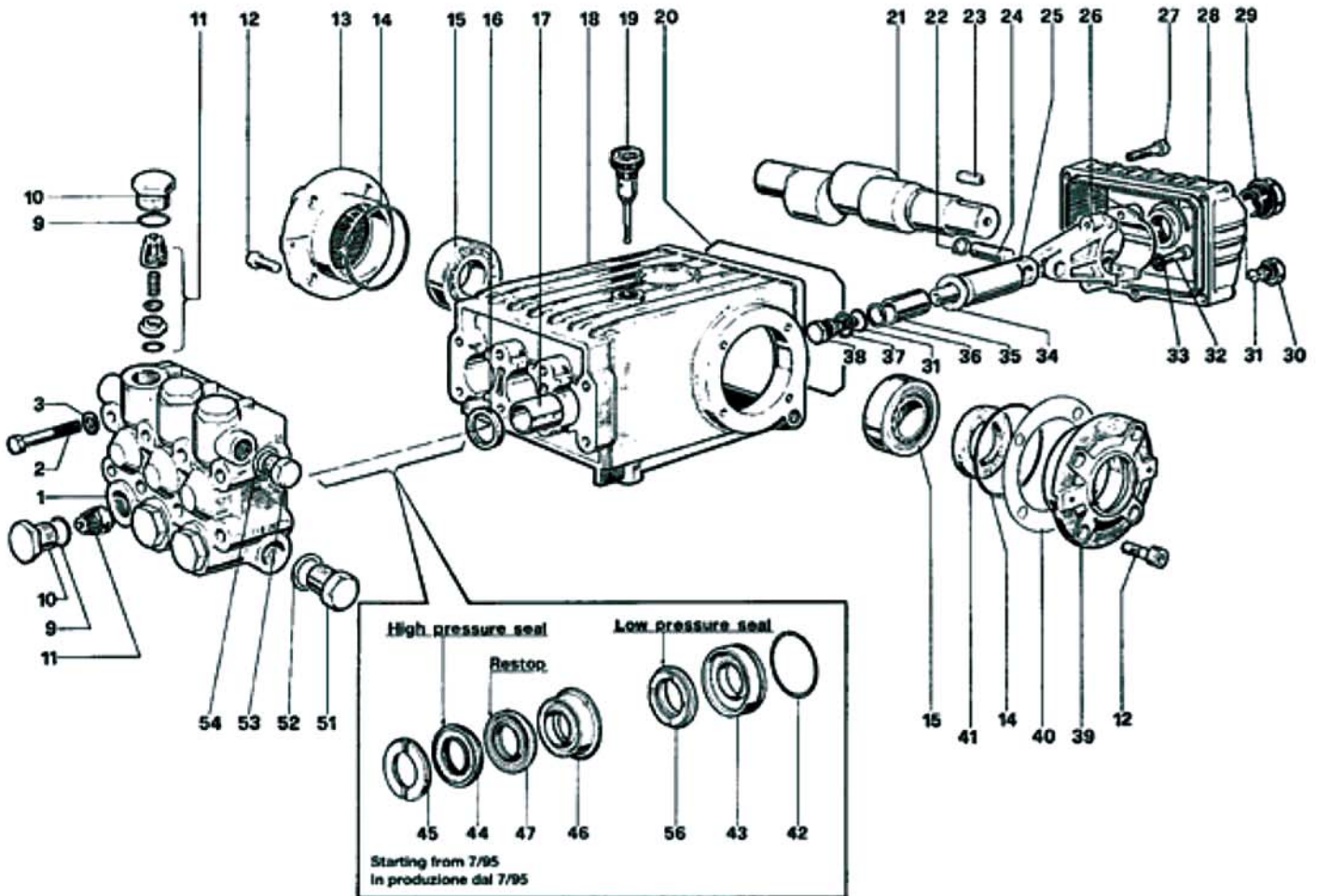


Ref.	K	Part N.	Customer Part N.	Description	Qty	Validity:		Price
						From	To	
0001		RCDS73006		PORTAGOMMA M 3/4" D.20	1,00			--
0002		FTAC72444		FILTRO ACQUA 3/4" M/F 41 LT	1,00			--
0003		RCDS73006		PORTAGOMMA M 3/4" D.20	1,00			--
0004		FSVR00431		FASCETTA D. 16-25	1,00			--
0005		TBBP72771		TUBOFLEX lg.330 B.P. PYRON	1,00			--
0005		TBFX72726		TUBO in PVC con SPIRALE D.25	0,22			--
0007		LAFN41582		VASCETTA ACQUAMDS-MR	1,00			--
0008		FTAC41585		FILTRO G 3/4M INX	1,00			--
0009		RCDS41586		RACCORDO USA G 3/4 M/F	1,00			--
0010		TBBP72771		TUBOFLEX lg.330 B.P. PYRON	1,00			--
0011		RCVR00578		GOMITO 1/2" F	1,00			--
0012		LAFN41581		COP. VASCETTA MDS INX	1,00			--
0013		RCDS72825		NIPPLO 1/2Gc B.P.	1,00			--
0013		VTRS00549		ROSETTA D.21,5X27X1,5 (1/2) RM	1,00			--
0014		MEEV72458		ELETTROVALVOLA 1/2 "SIRAI"	1,00			--
0015		RCVR00570		GOMITO 1/2" M/F	1,00			--
0016		RCDS40575		GHIERA G3/4 OT	1,00			--
0017		RCIN72805		INNESTO A VITE F 3/8 M	1,00			--
0018		RCIN73013		INNESTO A VITE M 3/8M	1,00			--
0019		VTRS00548		ROSETTA D.17,5X22X1,5 (3/8)RM	1,00			--
0020		RCDS12121		NIPPLO 3/8 - 3/8 SV/CN	1,00			--
0021		TBAP72736		TUBO 3/8 RACC L=550 R2 0-90°	1,00			--
0025		PPAP42347		POMPA WS102 DX LT 21-100 BAR US	1,00			--
0026		MFVR74067		FLANGIA H132 HP10-12 NC	1,00			--
0027		TBBP48183		TUBO B.P. L= 200 1/4OC.-LIB.	1,00	04/2003		--
0028		RCDS02612		VITE CAVA G 1/4 A.P.	1,00	04/2003		--
0029		VTRS04931		ROSETTA D.13X19X1,5	2,00	04/2003		--
0030		FGGT87320		GIUNTO ELASTICOIP WS 202 HP12-15(24x38)	1,00			--
0031		FGGT04612		BOCCOLA IP	6,00			--
0032		MOTR87319		MOTORE TRIF HP 12 230/400V 50HZ GT.	1,00			--
0033		RCVR00670		RACCORDO TEE 1/2 F/F/F	1,00			--
0034		RCDS40582		PORTAGOMMA "L" 1/4M - D. 6	1,00			--
0035		RCVR02606		RIDUZIONE 1/2-1/4 M/F	1,00			--
0037		RCDS73006		PORTAGOMMA M 3/4" D.20	1,00			--
0038		FSVR00431		FASCETTA D. 16-25	1,00			--
0039		TBBP72770		TUBO FLESSIBILE B.P.Lg.470 ML	1,00			--
0039		TBFX72726		TUBO in PVC con SPIRALE D.25	0,33			--
0040		TBBP72772		TUBO in PVC con SPIRALE D.25	1,00			--
0040		TBFX72726		TUBO in PVC con SPIRALE D.25	0,33			--

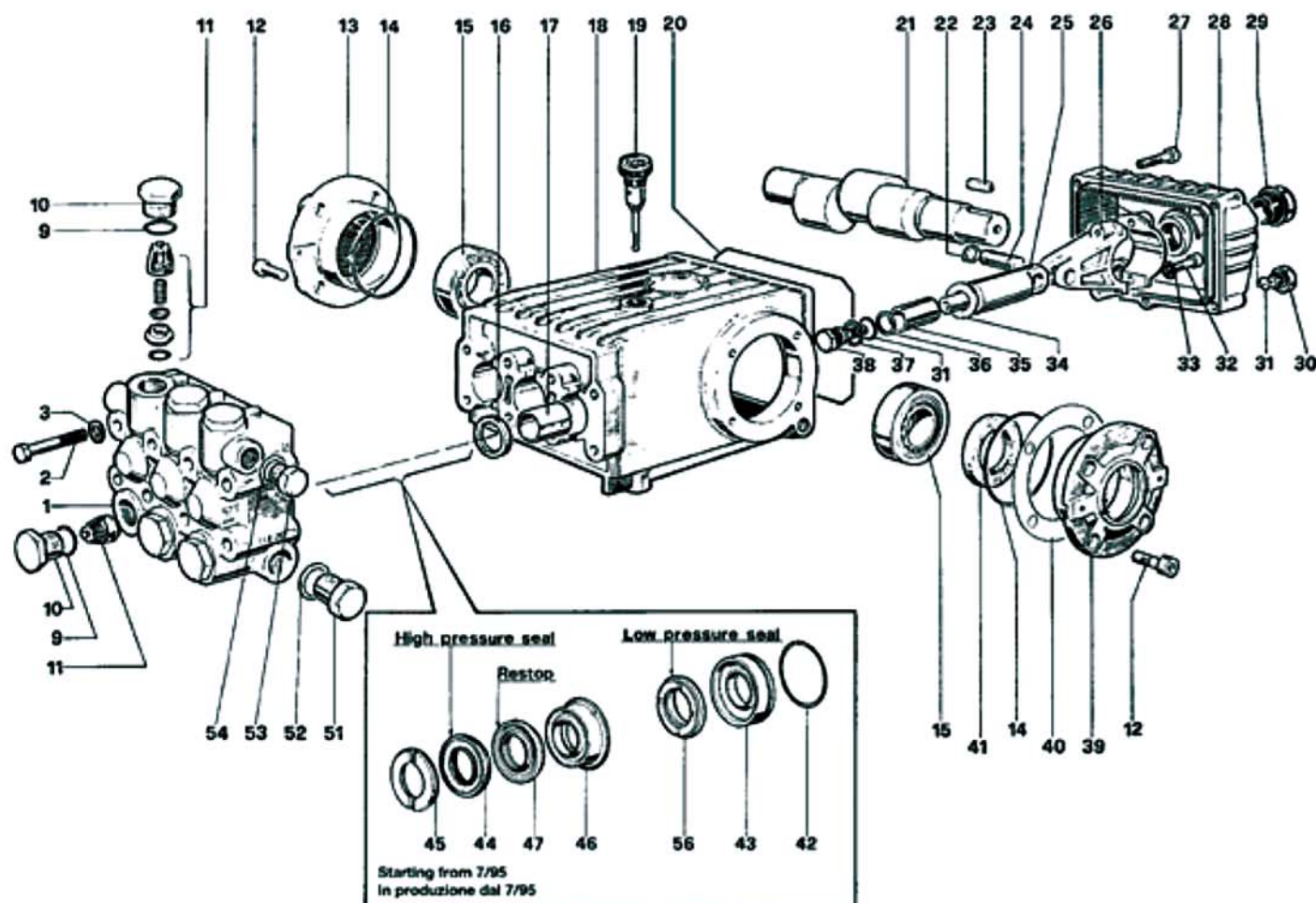


Ref. K	Part N.	Customer Part N.	Description	Qty	Validity:		Price
					From	To	
0041	RCVR00563		GIUNZIONE GIRE.3/8 M/F	1,00			--
0042	RCDS00610		NIPPLO 3/8 - 3/8 SV	1,00			--
0043	FSVR00431		FASCETTA D. 16-25	1,00			--
0044	RCDS41588		PORTAGOMMA 3/8 M D.17 OT.	1,00			--
0045	RCVR00574		GOMITO 3/8" M/F A10	1,00			--
0046	RCVR02591		MANICOTTO 1/4-3/8 M/F A5	1,00	04/2003		--
0047	RCVR00659		TAPPO 1/4 M	2,00			--
0047	VTRS04931		ROSETTA D.13X19X1.5	3,00			--
0048	RCVR40590		GOMITO 3/8" M A.P. OT.MTM	1,00			--
0049	VVAZ87716		VALVOLA ST 261 - SWITCH N.A.	1,00			--
0050	RCVR12430		GOMITO 1/4" M/M A15	1,00	04/2003		--
0051	TBAP41589		TUBO RACCORDATO1/ 4 R1 L=220 R1 0-90 1/4	1,00			--
0052	MNMN49621		MANOMETRO 0-250 D.50 INOX	1,00	04/2004		--
0052	MNMN72413		MANOMETRO 0-315 D.50 ATT.1/4Gj	1,00		03/2004	--
0053	TBBP85832		TUBO B.P. D. 5- 8	2,40			--
0054	RCIN40585		RACCORDO DTT 3/8" M C1 D. 6/8 NIK	1,00			--
0055	VVSF40586		VALVOLA MHDS	1,00			--
0056	VTDD76273		DADO M5 (002D)	1,00			--
0057	VTRS03590		ROSETTA D. 5.3X9X0.6	1,00			--
0058	MPVR40584		MANOPOLA	1,00			--
0059	VTRS01079		ROSETTA D. 6 GRW	1,00			--
0060	MPVR74070		INSERTO	1,00			--
0061	VTRS26922		ROSETTA D.14 X 22 X 1.2 SCHNORR	1,00			--
0062	VTRS00548		ROSETTA D.17,5X22X1,5 (3/8)RM	1,00	04/2003		--
0062	RCVR12243		TAPPO 3/8M L=10	1,00	04/2003		--
0063	FSVR72800		FASCETTA D 8.3 - 8.8	2,00			--
0064	RCGR40583		RUBINETTO DET.	1,00			--
0065	GUVR40627		GUARNIZIONE D. 3/4"	1,00			--
0066	VTRS00548		ROSETTA D.17,5X22X1,5 (3/8)RM	1,00			--
0067	VTRS00548		ROSETTA D.17,5X22X1,5 (3/8)RM	1,00			--

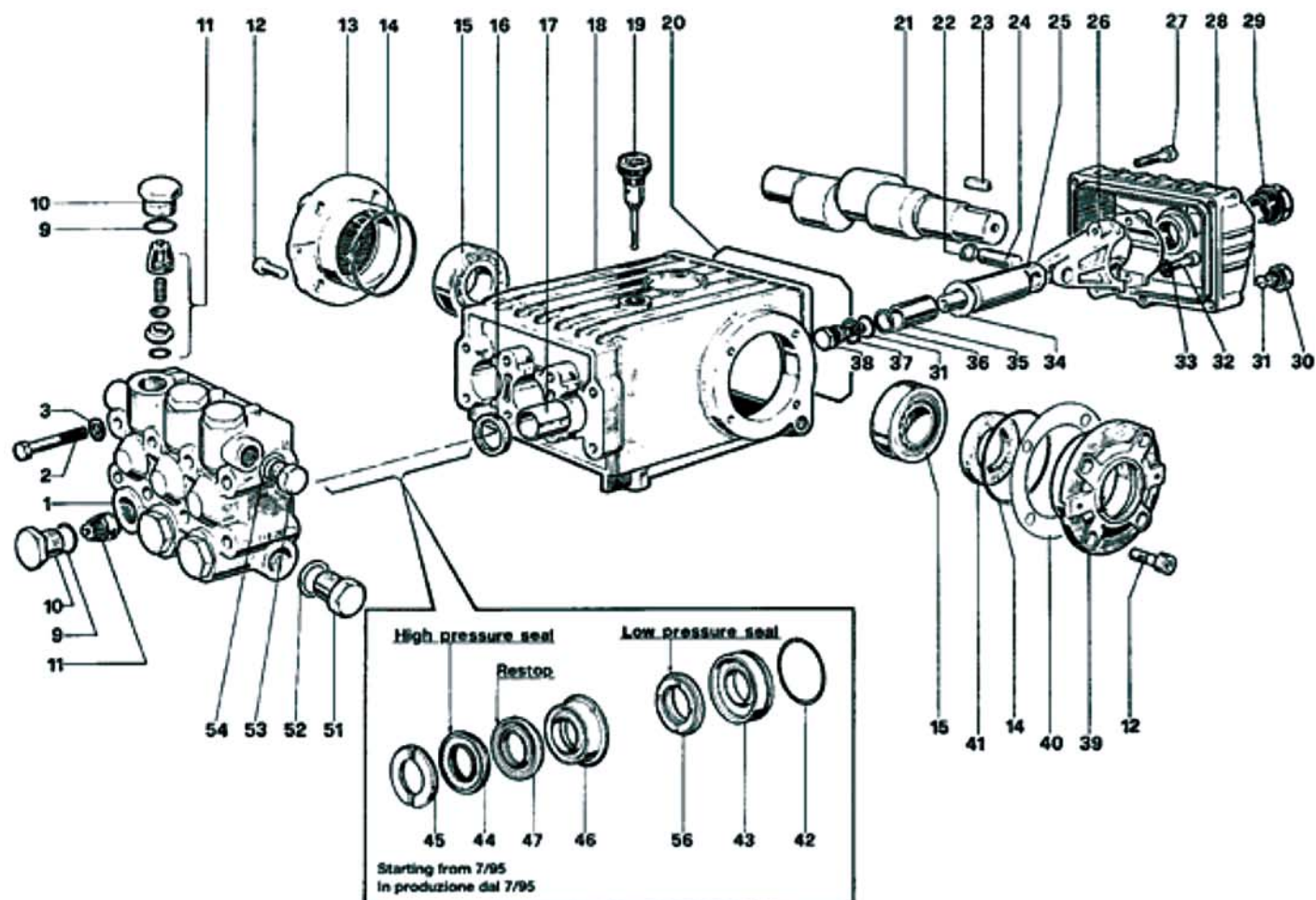




Ref. K	Part N.	Customer Part N.	Description	Qty	Validity:		Price
					From	To	
0001	MFVR01097		TESTATA W 151	1,00			--
0002	VTVT01111		VITE TE M 8X70 UNI 5737	8,00			--
0003	VTRS01072		ROSETTA D. 8 TC	8,00			--
0009	S GUGO01033		O-RING D. 20.24 X 2.62 NBR 90SH	6,00			--
0010	S RCDS01087		TAPPO M24X2X16 OTT	6,00			--
0011	S VVAM01104		GRUPPO VALVOLA W 70-151	6,00			--
0012	VTVT01118		VITE TCEI 8X16	8,00			--
0013	MFVR03576		COPERCH. CARTERW151	1,00			--
0014	GUGO01041		O-RING D. 67.95 X 2.62 NBR 70SH	2,00			--
0015	CUVR09205		CUSCIN.A RULLI 32206 A	2,00			--
0016	S GUGO01000		ANELLO RADIALE 22X 32X 5.5 NBR70	3,00			--
0017	PVVR01011		BOCCOLA W 151	3,00			--
0018	MFVR01013		CARTER POMPA W 151	1,00			--
0019	PVVR01092		TAPPO CAR.OLIO W 151	1,00			--
0020	GUGO34590		O-RING D. 133.02 X 2.62 NBR 70SH	1,00			--
0021	ALMO41529		ALBERO TS 1521 USA	1,00			--
0022	VTAE14016		ANELLO ELASTICOD. 12 UNI 7435	6,00			--
0023	VTVR41531		LINGUETTA 8X 7X35 UNI 6604A	1,00			--
0024	PVVR01085		SPINOTTO D.13X35 W151	3,00			--
0025	PVVR01029		GUIDA PISTONE W 151	3,00			--
0026	BLVR01009		BIELLA W 151	3,00			--
0027	VTVT01116		VITE TCEI 6X30 UNI5931	5,00			--
0028	MFVR03582		COPERCH. CARTERW 151 POS	1,00			--
0029	PVVR01083		SPIA OLIO G 3/4 W70-151	1,00			--
0030	RCDS01088		TAPPO 1/4X 9 M WW90	1,00			--
0031	S GUGO01036		O-RING D. 10.82 X 1.78 NBR 70SH	4,00			--
0032	VTVT01120		VITE TCEI 8X35 UNI5931	6,00			--
0033	VTRS14242		ROSETTA D. 8.4X13X0.8 UNI7064 SCH	6,00			--
0034	S VTRS01753		ROSETTA D.14X28 X0,5	3,00			--
0035	PIVR01066		PISTONE D.20X50 W 151	3,00			--
0036	S GUVR00994		ANELLO ANTIES. W151	3,00			--
0037	S VTRS01076		ROSETTA D.14X18,5X0,5	3,00			--
0038	S PVVR01107		VITE PISTONE IP W151	3,00			--
0039	MFVR03583		COPERCH. CARTERW151	1,00			--
0040	PVVR01016		SPESSORE 0,1 W 151	2,00			--
0041	S GUGO01003		ANELLO RADIALE 30X 55X 7 NBR70	1,00			--
0042	S GUGO01042		O-RING D. 34.6 X 1.78 NBR 70SH	3,00			--
0043	S PVVR00977		ANELLO DI FONDOW151	3,00			--
0044	S GUVR00981		ANELLO TENUTA W151	3,00			--

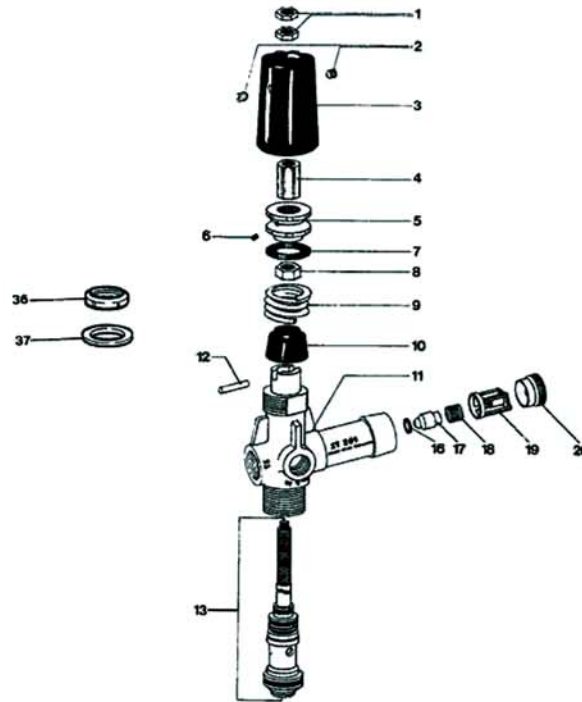


Ref. K	Part N.	Customer Part N.	Description	Qty	Validity:		Price
					From	To	
0045	S	PVVR00985	ANELLO DI TESTAW151	3,00			--
0046	S	PVVR34589	ANELLO INTERM. W 151 D. 20	3,00			--
0047	S	GUVR34587	ANELLO TENUTA D. 20 RESTOP	3,00			--
0051		RCDS01091	TAPPO 1/2X10 M	1,00			--
0052		VTRS01075	ROSETTA D.21,5X27 ALL	1,00			--
0053		RCDS01090	TAPPO 3/8X13 M WW90	1,00			--
0054		VTRS01074	ROSETTA D.17,05X22,3 X1,5	1,00			--
0056	S	GUVR34585	ANELLO TENUTA W 151 L.P.	3,00			--

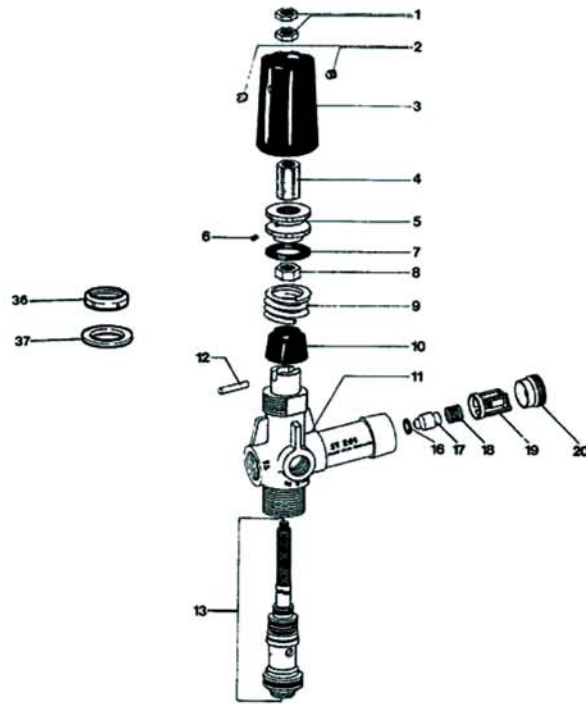


Ref. Part N.	Cust. Part N.	Description	Reference	Price
KTRI14900	KIT P	15- 3	0041	--
KTRI14901	KIT P	10	0042 0043	--
KTRI17793	KIT P	6	0031 0034 0036 0037 0038	--
KTRI17795	KIT P	4	0009 0010	--
KTRI17859	KIT P	1	0011	--
KTRI17860	KIT P	2	0016	--
KTRI18574	KIT P	7	0045	--
KTRI18579	KIT P	28	0042 0043 0044 0045 0046 0047 0056	--

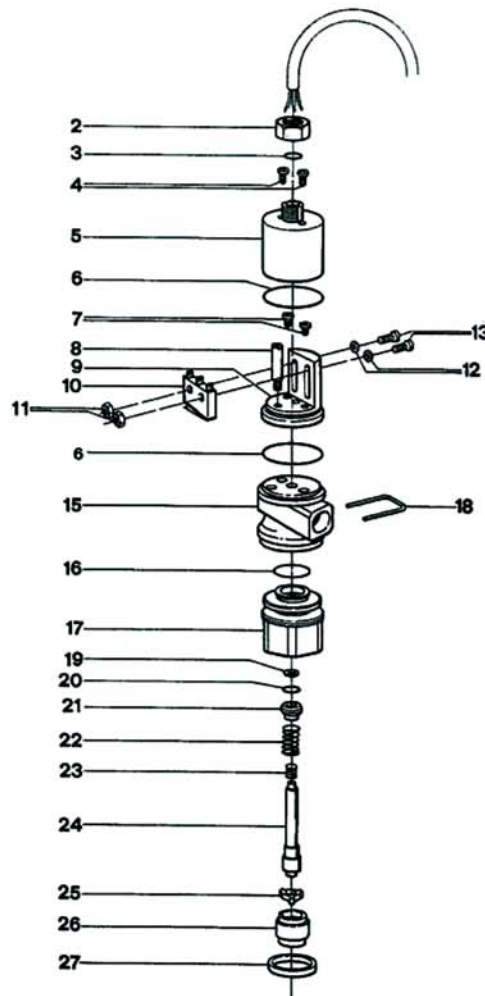




Ref. K	Part N.	Customer Part N.	Description	Qty	Validity:		Price
					From	To	
0001	VTDD14926		DADO M6X1 UNI5589	2,00			--
0002	VTVT08589		VITE EI-ST 5X 6	2,00			--
0003	MPVR09436		MANOPOLA NERA ST 260	1,00			--
0004	PVVR14933		VITE	1,00			--
0005	VTVT14927		VITE	1,00			--
0006	VTVT14925		VITE EI-ST 5X 6 UNI5929	2,00			--
0007	GUVR14928		ANELLO	1,00			--
0008	VTDD14930		DADO M8X1 UNI5588	1,00			--
0009	MLML14929		MOLLA D.18X4X28	1,00			--
0010	PVVR16955		SEDE MOLLA ST	1,00			--
0011	PVVR16956		CORPO VALVOLA ST 261	1,00			--
0012	PVVR16957		PERNO D. 3X13 ST	1,00			--
0013	KTRI16958		KIT P 14- 20	1,00			--
0016	S GUGO10373		O-RING D. 5 X 2.5 VIT 80SH	1,00			--
0017	S PVVR08615		PARTE VALVOLA	1,00			--
0018	S MLML08616		MOLLA	1,00			--
0019	S PVVR08617		GABBIA VALVOLA	1,00			--
0020	PVVR08618		DADO	1,00			--
0036	PVVR10580		DADO	1,00			--
0037	VTRS17544		ROSETTA D.30X41.5X2 ST	1,00			--



Ref. Part N.	Cust. Part N.	Description	Reference	Price
KTRI14653		KIT P 14- 4	0016 0017 0018 0019	--



Ref. K	Part N.	Customer Part N.	Description	Qty	Validity:		Price
					From	To	
0002	VTDD08624		DADO ST 260	1,00			--
0003	GUGO10373		O-RING D. 5 X 2.5 VIT 80SH	1,00			--
0004	VTVT08630		VITE TCB 2,9 X 9,5	2,00			--
0005	PVVR08628		RIVESTIMENTO ST 260 S	1,00			--
0006	GUGO08629		O-RING D. 24 X 1.5 NBR 70SH	2,00			--
0007	VTVT08630		VITE TCB 2,9 X 9,5	2,00			--
0008	PVVR08631		DADO	1,00			--
0009	PVVR08632		RIVESTIMENTO ST 260 M	1,00			--
0010	MECI08633		MICROINTERRUTT.ST 261	1,00			--
0011	VTDD08634		DADO	1,00			--
0012	VTRS13332		ROSETTA OTT	2,00			--
0013	VTVT08643		VITE	2,00			--
0015	PVVR17568		CORPO SW 261	1,00			--
0016	GUGO08609		O-RING D. 15 X 1.5 EPDM70SH	1,00			--
0017	PVVR17569		CORPO SW 261	1,00			--
0018	VTVR17570		SPINA ST	1,00			--
0019	GUVR13333		ANELLO ANTIES.	1,00			--
0020	GUGO07014		O-RING D. 3.3 X 2.4 EPDM80SH	1,00			--
0021	PVVR13334		DISTANZIALE OTT	1,00			--
0022	MLML13335		MOLLA	1,00			--
0023	MLML08639		MOLLA	1,00			--
0024	PVVR17571		ASTA ST 261	1,00			--
0025	PVVR08641		GUIDA PERNO	1,00			--
0026	PVVR17572		DISTANZIALE ST	1,00			--
0027	VTRS17573		ROSETTA ST	1,00			--