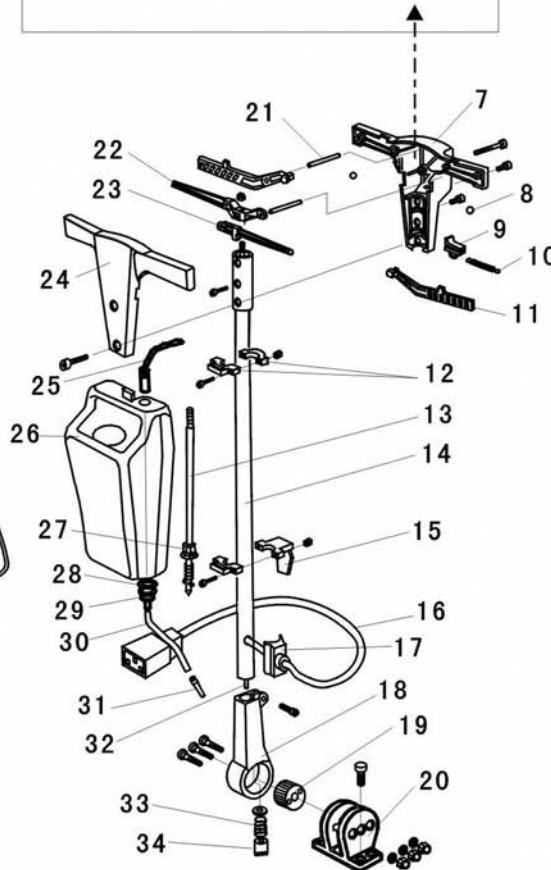
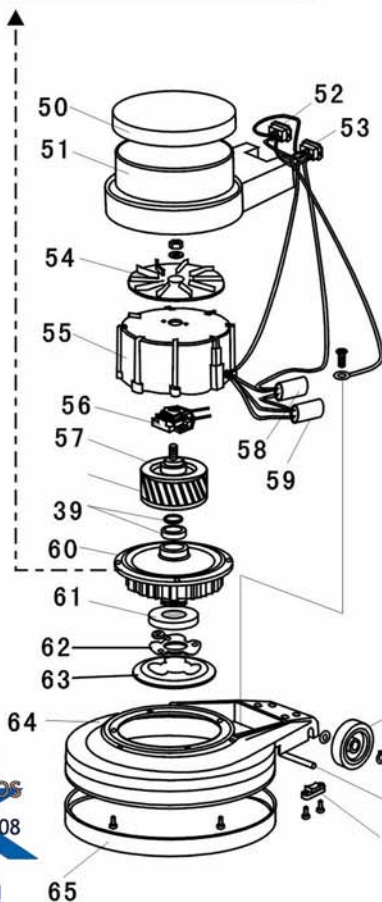
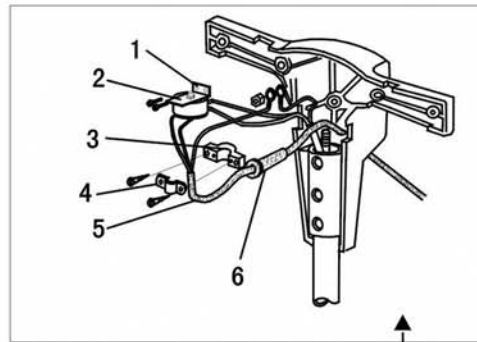
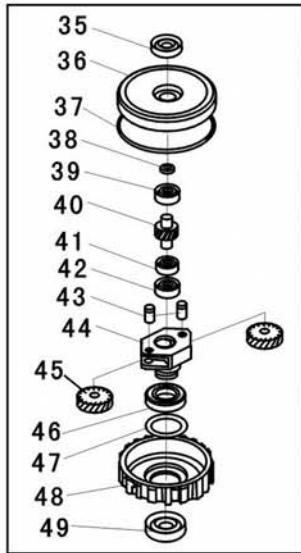




KRÜGER®

Ahora, más industrial.

RK521



1. Soporte interruptor
2. Interruptor general
3. Soporte
4. Abrazadera
5. Cable RK alimentación
6. Pasacables
7. Tapa RK521 lado operario
8. Bola seguridad pulsador RK
9. Manilla seguridad RK
10. Muelle RK interruptor seguridad
11. Manilla interruptor izda.
12. Soporte superior del depósito
13. Eje grifo RK depósito
14. Tubo brazo RK
15. Soporte inferior del depósito
16. Cable conexión
17. Pasacable brazo RK
18. Unión RK brazo
19. Rueda RK dentada brazo
20. Orejeta doble RK
21. Eje sujeción manilla RK
22. Manilla elevación brazo RK
23. Manilla descarga líquidos
24. Tapa RK521 Mango lado máquina
25. Tuerca RK sujeta pulsador depósito
26. Depósito líquidos
27. Semiválvula RK superior depósito
28. Junta RK válvula depósito
29. Semiválvula RK inferior depósito
30. Tubo RK descarga líquidos depósito
31. Boquilla
32. Varilla RK regulación brazo
33. Muelle RK pistón dentado
34. Pisrón dentado RK
35. Reten superior del reductor
36. al 48. Reten
49. Retén inferior del reductor
50. Tapa superior RK521
51. Carcasa motor
52. Base RK clavija hembra
53. Base RK clavija macho
54. Hélice rotativa RK
55. Bobinado
56. Interruptor centrífugo
57. Motor inducido
58. Condensador
59. Condensador
60. Reductor completo
61. Arandela RK anclaje
62. Chapa portadisco
63. Acoplamiento RK cepillo
64. Base RK
65. Paragolpes rotativa
66. Rueda rotativa
67. Eje ruedas RK
68. Soporte eje ruedas RK

30 años
1978-2008



Ce **Cleaning machines** S.L.

Pol. Agustinos C/ G, Parcela B2 31013 PAMPLONA (Navarra) SPAIN
Tfno.: 948 318 405 - 948 317 616 Fax: 948 318 453

visite: www.kruger.es