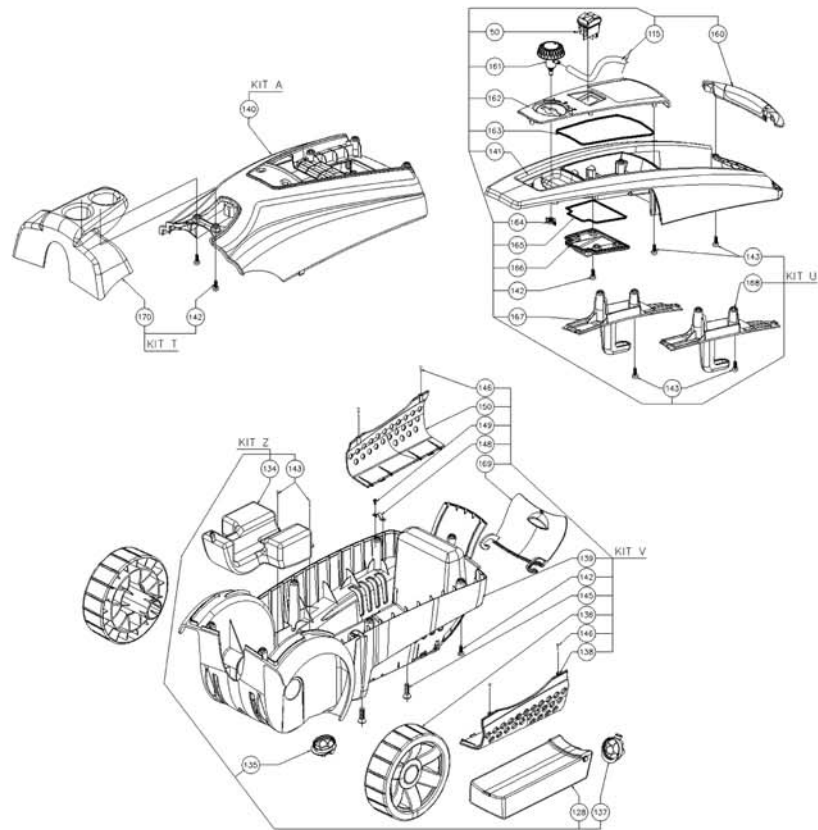


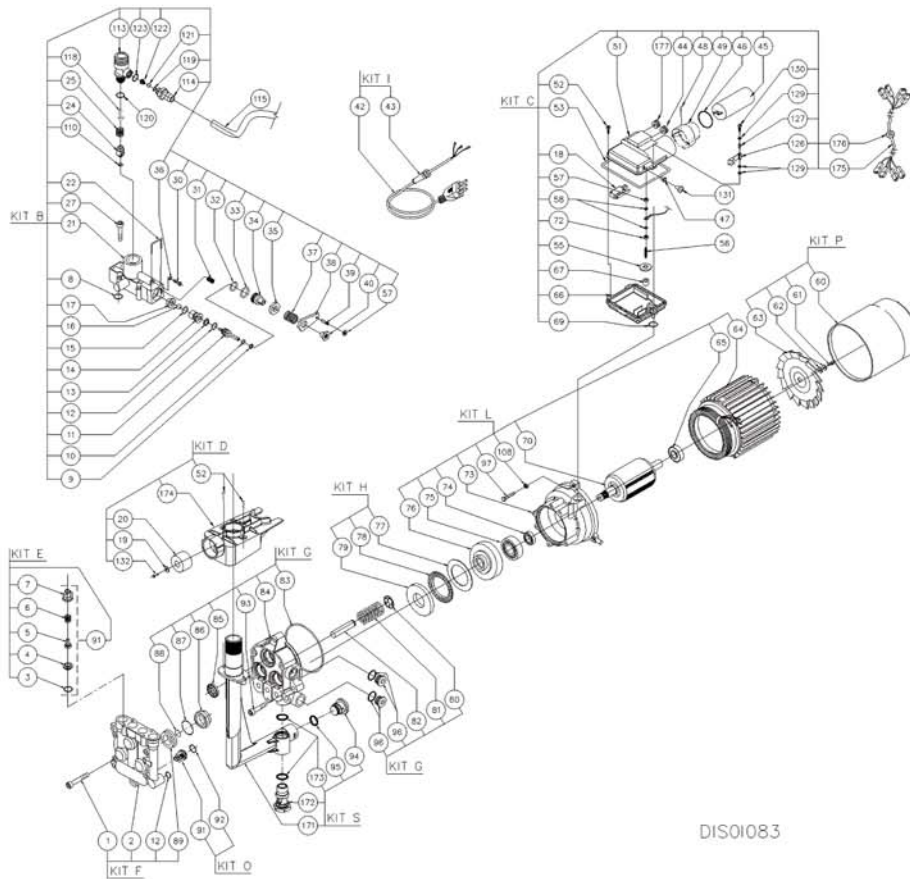
DIS0H129

Ref. K	Part N.	Customer Part N.	Description	Qty	Validity:		Price
					From	To	
0050	E		INTERRUTTORE 0 / 1 CNS	1,00			--
0128	E		TANICA DETER. H122 0,6 LT	1,00			--
0134	E		TANICA H122 0,6 LT CERA	1,00			--
0135	E		1APPO SERBATOIOCERA H122 1TMP GRIGIO	1,00			--
0136	E		RUOTA H122	2,00			--
0137	E		TAPPO SERBATOIODET. H122 1TMP GRIGIO	1,00			--
0138	E		PORTAOGGETTI: H122 DX	1,00			--
0139	E		TELAIO H122 M/80	1,00			--
0140	E		COPERTURA GIAL.H122	1,00			--
0141	E		MANICO H122 NERO	1,00			--
0142	E		VITE TCB TC 5X20 Z.N. UNI9707	13,00			--
0143	E		VITE TCB-TC 5X16	18,00			--
0145	E		VITE TSPEI M 8X16 BRUNITA	2,00			--
0146	E		VITE ATF TCCR 3,5X12 UNI9707	4,00			--
0148	E		MORSETTO HOBBY	1,00			--
0149	E		VITE TCB TC 4,8X16 ZC	2,00			--
0150	E		PORTAOGGETTI: H122 SX	1,00			--
0160	E		MANIGLIA H122	1,00			--
0161	E		RUBINETTO H122 TAMP.	1,00			--
0162	E		FRONTALINO H122	1,00			--
0163	E		TRAFILATO D. 4	0,65			--
0164	E		GALLETTO RUBINETTO 3VIE H122	1,00			--
0165	E		GUARNIZIONE SCATOLA EL "WAP" 85X92	0,30			--
0166	E		COPERCHIO CASS.MANICO H122	1,00			--
0167	E		AVVOLGICAVO H122 SX	1,00			--
0168	E		AVVOLGICAVO H122 DX	1,00			--
0169	E		SPORTELLO H122 NEUTRO	1,00			--



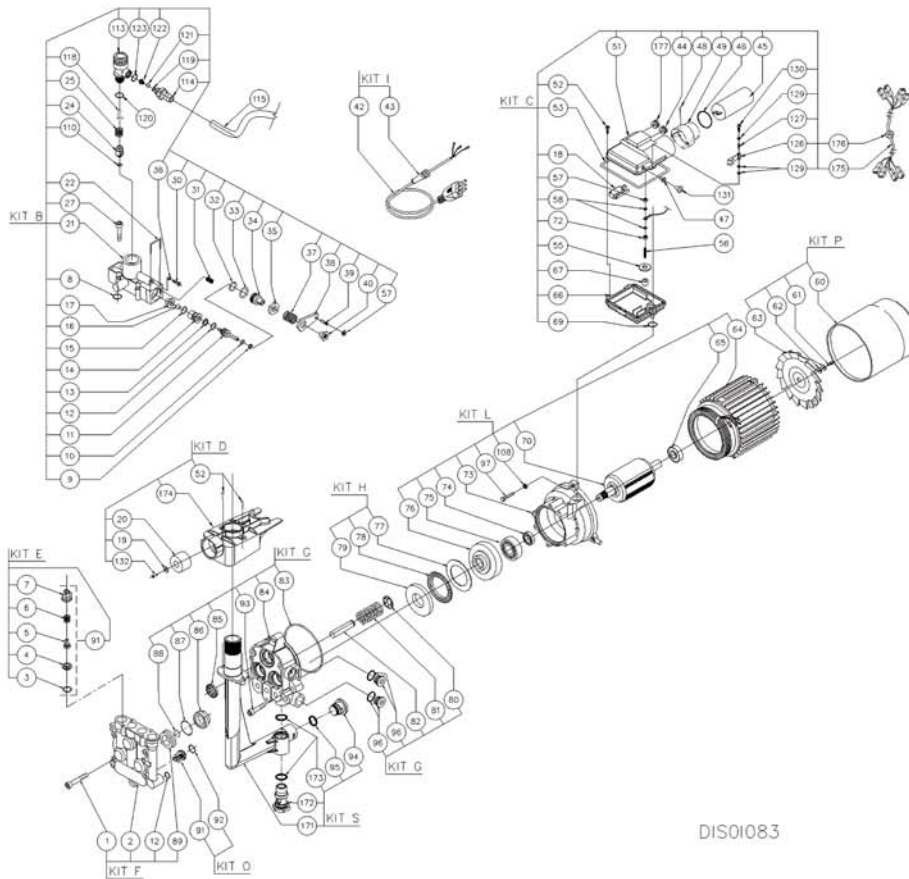
DIS0H129

Ref.	Part N.	Cust. Part N.	Description	Reference	Price
K A	KTRI93904		COPERTURA GIAL. KIT F 24-089 H122 (3 PZ)	0140	--
K T	KTRI93896		FASCIONE KIT F 24-085 H122 (3 PZ)	0142 0169	--
K U	KTRI93897		MANICO KIT F 24-086 H122 (3 PZ)	0050 0141 0142 0143 0160 0161 0162 0163 0164 0165 0166 0167 0168	--
K V	KTRI93898		TELAIO KIT F 24-087 H122 (1 PZ)	0136 0138 0139 0142 0145 0146 0148 0149 0150 0169	--
K Z	KTRI93899		TANICA DETER. KIT F6-011 "H122" (1+1PZ)	0128 0134 0135 0137 0143	--



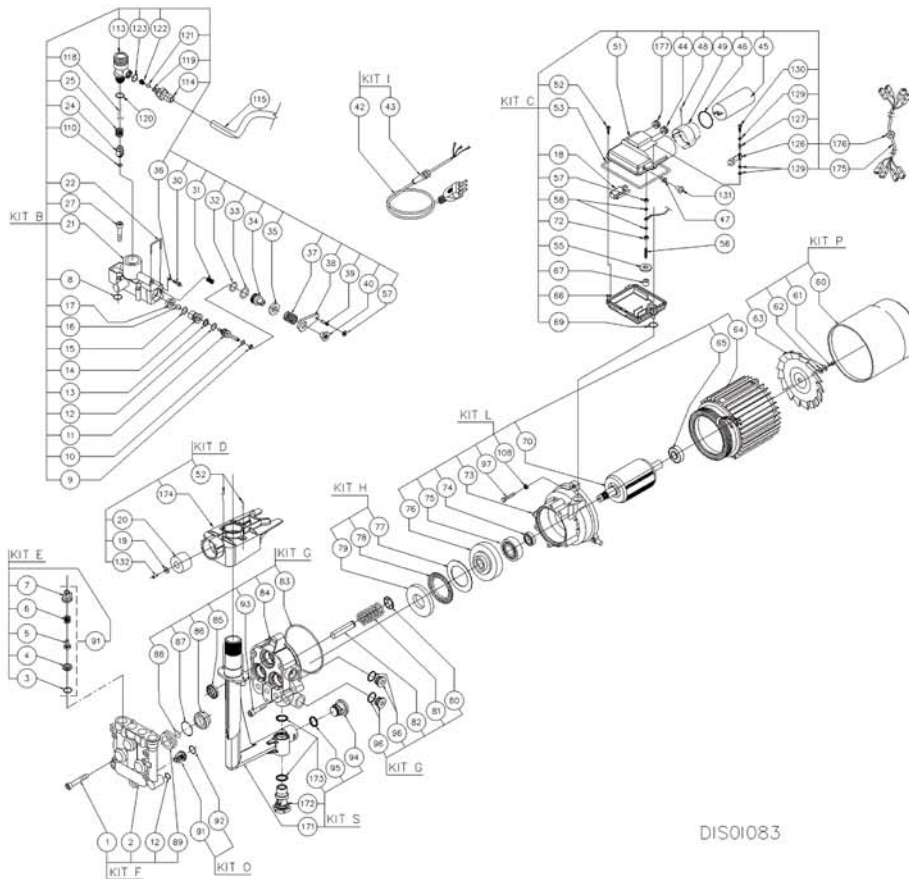
DIS01083

Ref.	K	Part N.	Customer Part N.	Description	Qty	Validity:		Price
						From	To	
0001	E			VITE TCEI M 6X35	5,00			--
0002	E			TESTATA POMPA H90 5VT M7 IMPR.	1,00			--
0003	E			O-RING D. 12.42 X 1.78 NBR 90SH	3,00			--
0004	E			SEDE VALVOLA "TH"	1,00			--
0005	E			PIATTELLO A.700 INX	1,00			--
0006	E			MOLLA D. 5.5 "TH"	1,00			--
0007	E			GUIDA VALVOLA "TH"	1,00			--
0008	E			O-RING D. 15 X 2 NBR 70SH	4,00			--
0009	E			ANELLO ANTIES. D. 6 X 9	1,00			--
0010	E			O-RING D. 6.07 X 1.78 NBR 70SH	1,00			--
0011	E			PISTONCINO COM.BY-PASS H90 OT S2	1,00			--
0012	E			O-RING D. 8.73 X 1.78 NBR 70SH	4,00			--
0013	E			ANELLO ANTIES. D. 9 X12 X1.5 OR108	1,00			--
0014	E			SEDE VALVOLA D. 5.6 B POL.	1,00			--
0015	E			O-RING D. 9.25 X 1.78 NBR 70SH	1,00			--
0016	E			SFERA D. 7 AISI 420	1,00			--
0017	E			PIATTELLO B12	1,00			--
0018	E			MICROINTERRUT. 20A F.C/L XG02-86	1,00			--
0019	E			ROSETTA D. 6.4X16.3X1 UNI 1739/64	1,00			--
0020	E			GOMMINO D. 30 L=20.5 70SH A.VB.	1,00			--
0021	E			COLLETTORE AQ300 C/ASP NEW C/VITE	1,00			--
0022	E			SPINA ARR.CART BY-PASS BUR S2	1,00			--
0024	E			VALVOLA H90 PLS	1,00			--
0025	E			MOLLA D. 9.2 X10X0.8 AISI 302	1,00			--
0027	E			VITE TCEI M 5X30 UNI 5931 12.9	4,00			--
0030	E			VITE CHIUSURA BY PASS M6 ALL.	1,00			--
0031	E			MOLLA D. 5.1 X19 X0.4 E/ST	1,00			--
0032	E			O-RING D. 12.42 X 1.78 NBR 70SH	1,00			--
0033	E			O-RING D. 14 X 1.78 NBR 70SH	1,00			--
0034	E			CORPO VALVOLA BY-PASS B ALL.	1,00			--
0035	E			DISTANZIALE D.12 BY-PASS	1,00			--
0036	E			O-RING D. 3.69 X 1.78 NBR 70SH	1,00			--
0037	E			MOLLA 130 BAR D. 3.4	1,00			--
0039	E			VITE M 5X 16 EI-ST UNI 5923	1,00			--
0040	E			DADO E.START ALL.	1,00			--
0042	E			CAVO HO5RN-F 3X1 M5,5	1,00			--
0043	E			PASSACAVO H97 S2	1,00			--
0044	E			PASSACAVO DK7/14/18-3	1,00			--
0045	E			CONDENSATORE 25 MF 450V D.45X93 2FST	1,00			--



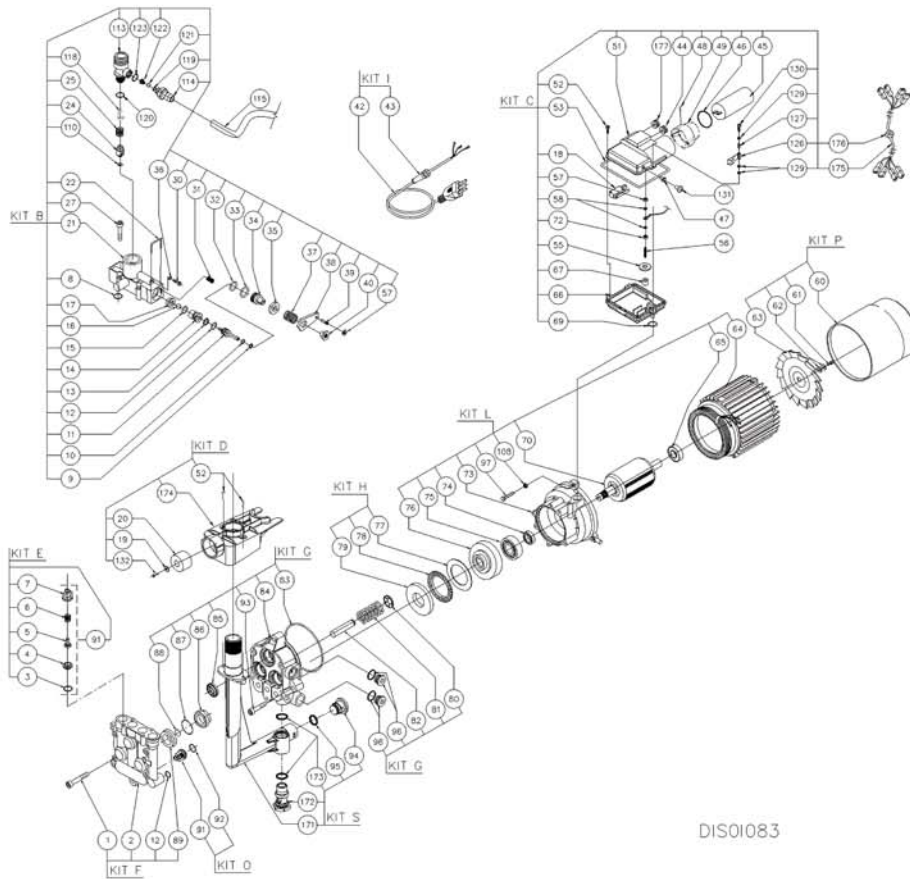
DIS01083

Ref.	K	Part N.	Customer Part N.	Description	Qty	Validity:		Price
						From	To	
0095	E			O-RING D. 13 X 2 NBR 70SH	1,00			--
0096	E			TAPPO OLIO 3/8+G TCNB-38	2,00			--
0097	E			VITE TCEI M 6X20 ATF TRIL.	3,00			--
0110	E			O-RING D. 5 X 2 NBR 90SH	1,00			--
0113	E			RACCORDO MAND. C/ASP.DET. H120	1,00			--
0114	E			RACCORDO ASP.DETERG.- H110 ALL	1,00			--
0115	E			TUBO B.P. D. 6- 9	1,00			--
0118	E			UGELLO D. 1.8 HOBBY	1,00			--
0119	E			O-RING D. 3.69 X 1.78 NBR 70SH	1,00			--
0120	E			O-RING D. 11.91 X 2.62 NBR 70SH	1,00			--
0121	E			SFERA D. 3/16" AISI 420	1,00			--
0122	E			MOLLA D. 3.5	1,00			--
0123	E			O-RING D. 7.66 X 1.78 NBR 70SH	1,00			--
0126	E			LEVA COMANDO MICRO TS	1,00			--
0127	E			BOCCOLA LEVA COMANDO MICRO	1,00			--
0129	E			ROSETTA D. 4 X12	3,00			--
0130	E			VITE TRU TC CR. 4 X30 ZINC.	1,00			--
0131	E			SPINOTTO MICRO 5X13,5 PL S2	1,00			--
0132	E			VITE TCEI M 6X20 ATF TRIL.	1,00			--
0171	E			RACCORDO ASPIR.H122 90°	1,00			--
0172	E			VITE CAVA 3/8 RACC. ASP. G160	1,00			--
0173	E			O-RING D. 17.17 X 1.78 NBR 90SH	2,00			--
0174	E			SUPPORTO MOTOREINF. H122	1,00			--
0175	E			CAVO 4X16AWG L=400 H122	1,00			--
0176	E			PASSACAVO H100 D. 8,50	1,00			--
0177	E			PASSACAVO DR10/14/18-3	1,00			--



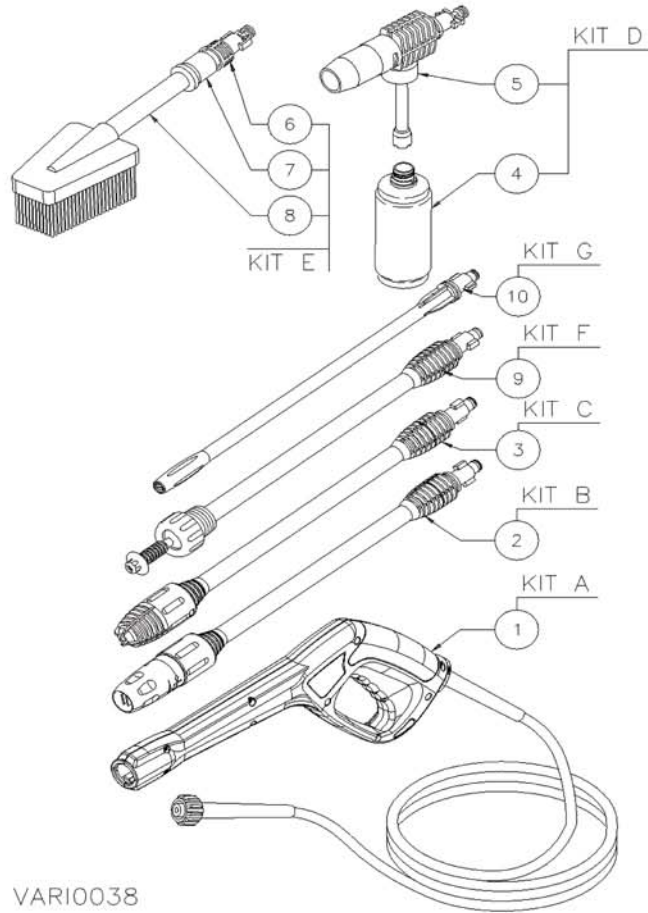
DIS01083

Ref.	K	Part N.	Customer Part N.	Description	Qty	Validity:		Price
						From	To	
0046	E			O-RING D. 37.82 X 1.78 NBR 70SH	1,00			--
0047	E			SOFFIETTO S.T-STOP FP	1,00			--
0051	E			COPERCHIO CASS.H120 VERS."G"	1,00			--
0052	E			VITE TCB TC 3.9X16	10,00			--
0053	E			TRAFILATO D. 4	0,40			--
0055	E			ROSETTA D. 6 X24 ZC	1,00			--
0056	E			VITE M 5X 35 EI-ST UNI 5927	1,00			--
0057	E			DADO M 5 UNI 5588	2,00			--
0060	E			CONVOGLIATORE A400/H121	1,00			--
0061	E			VITE TCEI M 5X12 ZC	1,00			--
0062	E			ROSETTA D. 5 UNI 8836 EL.	2,00			--
0063	E			VENTOLA A.700 D.140	1,00			--
0064	E			STATORE MOT.EL.C125 X65 H80 230V 50HZ M6	1,00			--
0065	E			CUSCIN.A SFERE 6003 2Z ZKL	1,00			--
0066	E			CASSETTA H130 S2 HOBBY	1,00			--
0069	E			O-RING D. 19 X 2 NBR 70SH	1,00			--
0070	E			ROTORE M.EL. CPL 65 X20 H80 AL211 G6	1,00			--
0072	E			DADO M 5 UNI 5588	1,00			--
0073	E			SCUDO ANT. H130 S3 S/SP.	1,00			--
0074	E			ANELLO RADIALE 17X 28X 7-NBR HOBBY 90	1,00			--
0075	E			CUSCINETTO 6303 17X47X14	1,00			--
0076	E			PIATTELLO 10° HOBBY 90	1,00			--
0077	E			FLANGIA D. 40X60-1 AS4060	1,00			--
0078	E			CUSCIN.A RULLI AXK 4060	1,00			--
0079	E			RALLA SPALLAM. D. 27X60 H6	1,00			--
0080	E			ANELLO FERMO H90 D.12	3,00			--
0081	E			MOLLA 5 SP	3,00			--
0082	E			PISTONE D.12X62 SW	3,00			--
0083	E			O-RING D. 80.60 X 2.62 NBR 70SH	1,00			--
0084	E			CARTER RNF CT 12 S/SP 3/8G M6	1,00			--
0085	E			ANELLO RADIALE 12X 22X 4/6 -NBR70	3,00			--
0086	E			ANELLO DI FONDOD. 12X 28 H13,7 S2	3,00			--
0087	E			O-RING D. 23.52 X 1.78 NBR 70SH	3,00			--
0088	E			O-RING D. 11.11 X 1.78 NBR 70SH	3,00			--
0089	E			ANELLO TENUTA D. 12 X22 X5	3,00			--
0091	E			GRUPPO VALVOLA F 140/150 IP	12,00			--
0092	E			O-RING D. 12 X 2 NBR 90SH	3,00			--
0093	E			VITE TCEI 6X30 UNI5931	3,00			--
0094	E			NIPPO RACC. ASP. H122	1,00			--



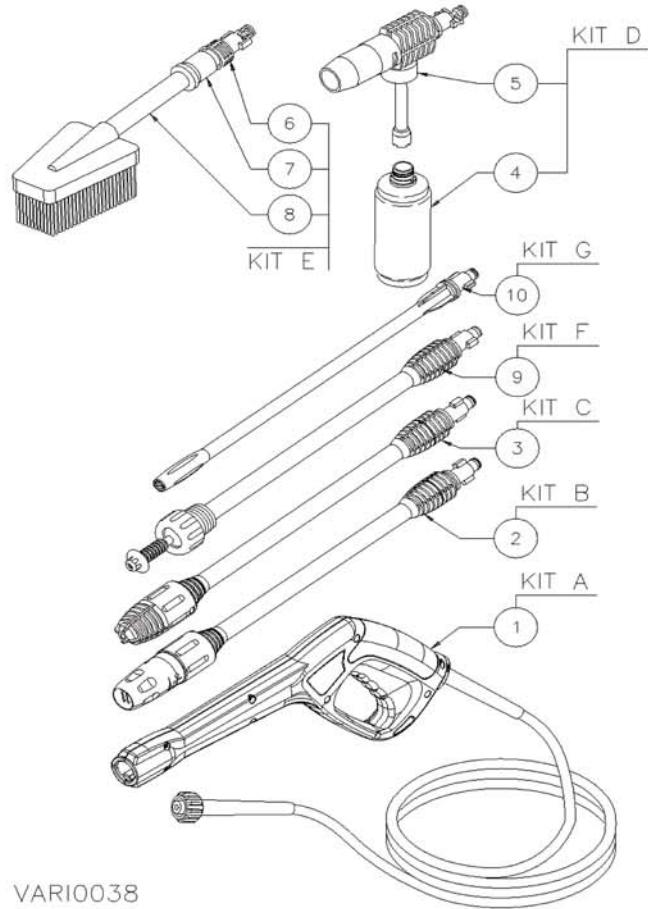
DIS01083

Ref.	Part N.	Cust. Part N.	Description	Reference	Price
K B	KTRI82829		COLLETTORE KIT 568 (5 PZ)	0008 0009 0010 0011 0012 0013 0014 0015 0016 0017 0021 0022 0024 0025 0027 0030 0031 0032 0033 0034 0035 0036 0037 0039 0040 0057 0110 0113 0114 0115 0118 0119 0120 0121 0122 0123	--
K C	KTRI93900		QUADRO ELETT. KIT F37-056 H122 25MF	0008 0009 0010 0011 0012 0013 0014 0015 0016 0017 0018 0021 0022 0024 0025 0027 0030 0031 0032 0033 0034 0035 0036 0037 0039 0044 0045 0046 0047 0051 0052 0053 0055 0056 0057 0066 0069 0072 0110 0113 0114 0115 0118 0119 0120 0121 0122 0123 0126 0127 0129 0130 0131 0175 0176 0177	--
K D	KTRI93901		SUPPORTO KIT F 24-088 POMPA H122	0019 0020 0052 0132 0174	--
K E	KTRI82808		VALVOLINA KIT 558 (30 PZ)	0003 0004 0005 0006 0007 0091	--
K F	KTRI82809		TESTATA KIT 559 (5 PZ)	0001 0002 0012 0089	--
K G	KTRI82832		CARTER KIT 571 (5 PZ)	0083 0084 0085 0086 0087 0088 0093	--
K H	KTRI82812		RALLE KIT 562 (10 PZ)	0077 0078 0079	--
K I	KTRI83607		CAVO KIT 699 AQK1300EU (1 PZ)	0042 0043	--
K L	KTRI83598		MOTORE KIT 692 H120 230/50(1 PZ)	0064 0065 0070 0073 0074 0075 0076 0097	--
K O	KTRI83170		VALVOLINA KIT 613 (30 PZ)	0091 0091 0092 0092	--
K P	KTRI82834		CONVOGLIATORE KIT 573 (1 PZ)	0060 0061 0062 0063	--
K S	KTRI93902		RACCORDO ASPIR. KIT F 15-063 "H122"(5 PZ)	0094 0095 0171 0172 0173	--



VARIO038

Ref. K	Part N.	Customer Part N.	Description	Qty	Validity:		Price
					From	To	
0001	E		LANCIA TRB P2004 1,10	1,00			--
0002	E		LANCIA MRG P2004 1,15	1,00			--
0004	E		PISTOLA P2005 OT150 7MT TRS 140	1,00			--



VARI0038

Ref. Part N.	Cust. Part N.	Description	Reference	Price
K A	KTRI91616	LANCIA KIT F31-006 TRB 1,10(1PZ)	0001	--
K B	KTRI91615	LANCIA KIT F31-005 MRG 1,15(1PZ)	0002	--
K D	KTRI91612	PISTOLA KIT F 26-002 P2006+7M-1PZ	0004	--