

Cleaning
machines S.L.

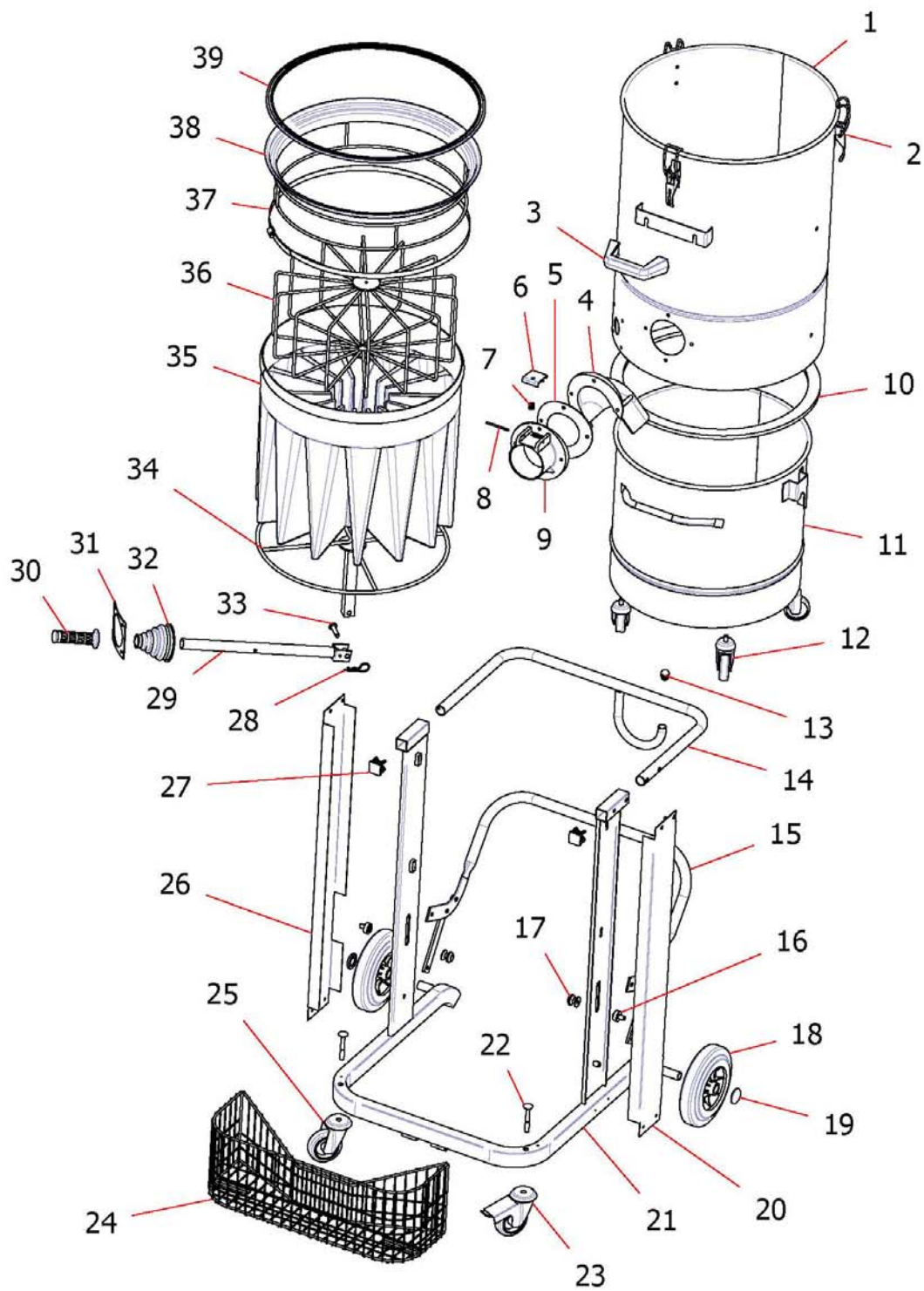
Pol. Agustinos C/ G, Parcela B2 31013 PAMPLONA (Navarra) SPAIN
Tfno.: 948 318 405 - 948 317 616 Fax: 948 318 453 www.kruger.es

SECCIÓN PARTES DE RECAMBIO

Partes de recambio aconsejadas

DESCRIPCIÓN	CÓDIGO
Guarnición contenedor/cámara MTL Ø 500	AR2059
Filtro poliéster 14T. Ø500 Al.=400 cat "G"	AR3024
Guarnición soporte de filtro Ø 500	AR2013
Abrazadera sujetadora filtro Ø 500	AR2018
Motor aspiración 1150W 230V.	AA2475
Insonorizante tapa monofasica	AR2030
Insonorizante sujeta-motores	AR2042
Insonorizante base	AR2044

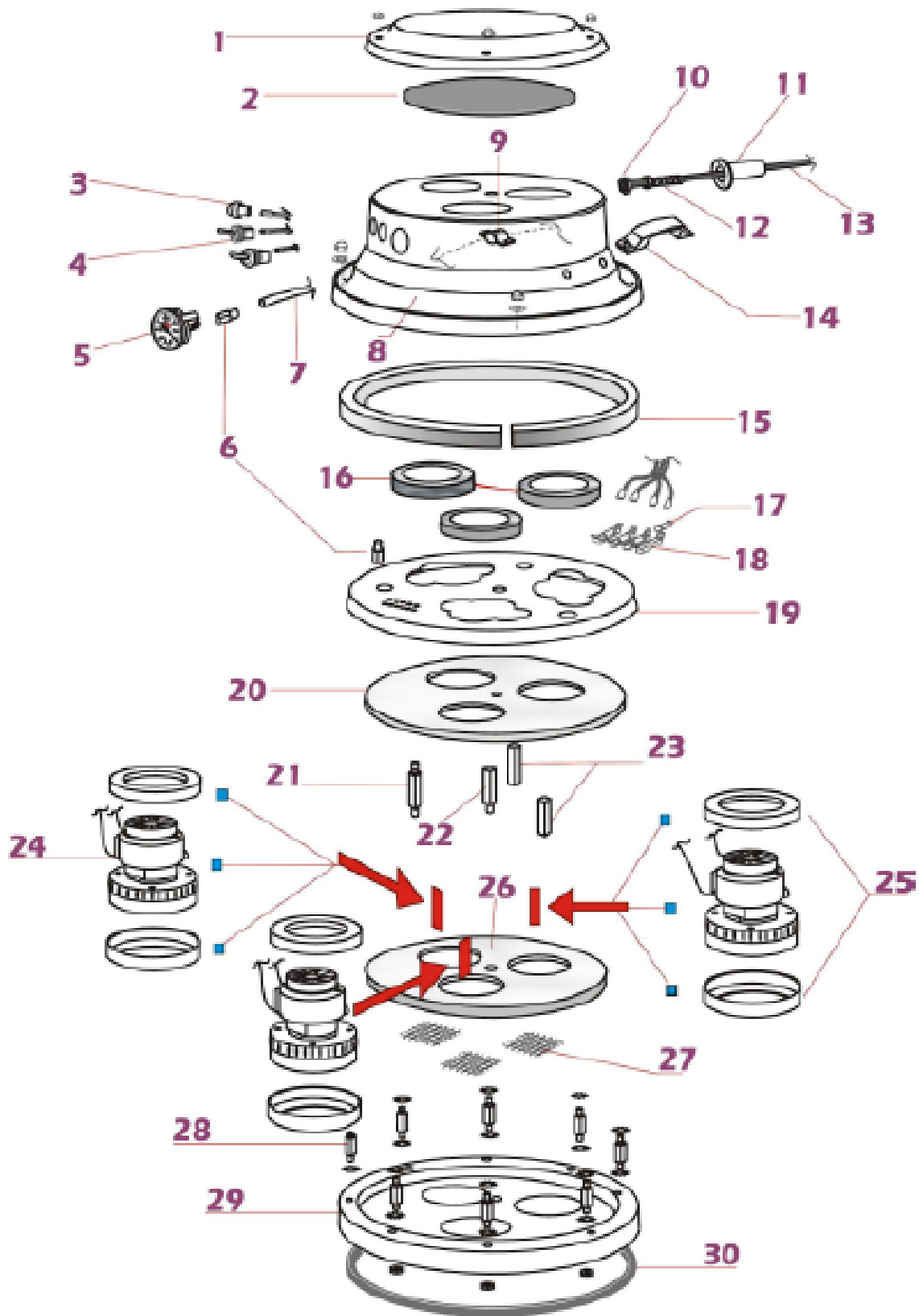
01 . Cuerpo máquina mod. KRAI 36 – KRAI 45



01. Cuerpo máquina mod. KRAI 36 – KRAI 45

REF.	CÓDIGO	CANT.	DESCRIPCIÓN
1	AR2058	1	Cámara filtrante Al.=650
2	AR2002	3	Cierre de gancho
3	AR2001	1	Manivela L=140
4	AR2415	1	Deflector fundido a presión
5	AR2414	1	Guarnición boca
6	AR2418	1	Trinquete boca fundida a presión
7	AR2417	1	Resorte boca fundida a presión
8	AR2416	1	Clavija trinquete boca fundida a presión
9	AR2413	1	Boca fundida a presión Ø80
10	AR4274	1.5 m	Guarnición 10x30
11	AR2424	1	Contenedor D450 H400
12	AR2062	4	Rueda pivotante Ø60
13	AR3115	1	Cubre-cabeza para colgar el cable Ø20
14	AR2119	1	Empuje KRAI
15	AR4328	1	Palanca de gancho KRAI
16	AR2048	2	Trinquete (MASTER)
17	AR2363	2	Pivote palanca de enganche
18	AR2007	2	Rueda D200 PGA W-D
19	AR2278	2	Abrazadera CAPPED D20
20	AR2049	1	Perfil columna sx
21	AR2419	1	Carro M 450 S
22	AR4329	2	Tornillo (T.T.D.E. M10x70) ZB
23	AR2006	1	Rueda D80 PIV. con freno
24	AR3878	1	Contenedor porta accesorios .DM35-40 SGA ZFR 50
25	AR2005	1	Rueda D80 PIV.
26	AR2050	1	Perfil columna dx
27	AR3978	2	Cubre-cabeza 30X30
28	AR2480	1	Resorte zigzag mm. 3
29	AR2063	1	Palanca sacudidora de filtro
30	AR2008	1	Pomo sacudidora de filtro
31	AR2065	1	Brida sacudidora de filtro
32	AR2066	1	Fuelle
33	AR2481	1	Perno enganche jaula sacudidora de filtro
34	AR2457	1	Jaula sacudidora de filtro
35	AR3024	1	Filtro poliéster Al.=400, Ø500
36	AR2456	1	Jaula tensora de filtro
37	AR2018	1	Abrazadera sujetadora
38	AR2580	1	Anillo soporte de filtro
39	AR2013	1	Guarnición soporte de filtro

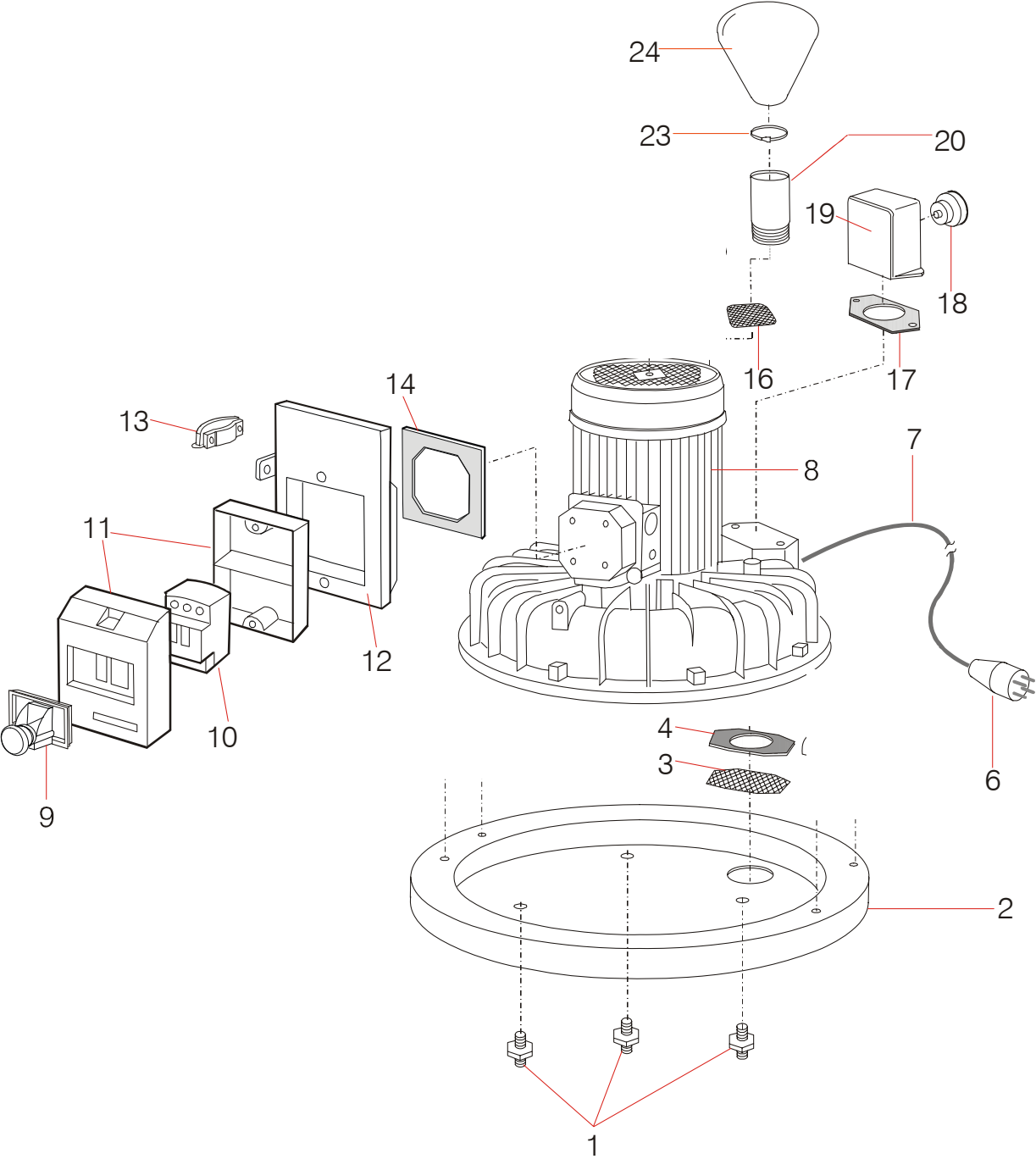
02 . Cabeza monofásica 3 motores mod. KRAI 36



02 . Cabeza monofásica 3 motores mod. KRAI 36

REF.	CODIGO	CANT.	DESCRIPCIÓN
1	AR2020	1	Tapa pequeña
2	AR2021	1	Insonorizante tapa pequeña
3	AR2025	1	Testigo luminoso verde
4	AR2024	3	Interruptor monofásico
5	AR3524	1	Vacuómetro Ø40
6	AR3314	1	Empalme tubo aire recto
7	AR3530	1	Tubo rilsan Ø6 L=200
8	AR3757	1	Tapa monofásica 3 agujeros con vacuómetro n.t.
9	AR2027	1	Bloquea-cable
10	AR3758	1	Tuerca de fijación para sujeta-cable
11	AR3372	1	Casquillo para guía de cable
12	AR2028	1	Sujeta-cable en espiral
13	AR2029	1	Cable alimentación 3x2,5
14	AR2023	2	Manivela de puente
15	AR2030	1	Insonorizante tapa monofásica de 3 a.
16	AR2038	3	Anillo de refrigeración
17	AR2496	6	Fusibles 10 ^a
18	AR2497	6	Porta fusibles con cobertura
19	AR3760	1	Sujeta motores 3 agujeros n.t.
20	AR2042	1	Insonorizante sujeta motores 3 agujeros
21	AR3538	1	Distanciador M/M L=79 M10-1/8" altura 17
22	AR3537	1	Distanciador M/H L=79 altura 17 central para filtro absoluto
23	AR3536	2	Distanciador H/H L=79 M6 altura 13 para base MTL
24	AR2475	3	Motor aspiración
25	AR2037	6	Amortiguador motor
26	AR2044	1	Insonorizante base 3 agujeros
27	AR2098	3	Red brida
28	AR21 20	8	Distanciador monofásico
29	AR3762	1	Base 3 agujeros n.t.
30	AR2035	1	Guarnición base 30x3

03 – Cabeza mod. KRAI 45



KRAI 45

REF.	CODIGO	CANT.	DESCRIPCIÓN
1	AR2555	03	Distanciador MM/M8
2	AR2282	01	Tapa D525 DM3 TRF KW2,2
3	AR2098	01	Red brida
4	AR2556	01	Guarnición PLT = 5 mm
6	AR2533	01	Clavija 16A – 4 polos – cambio fase
7	AR2143	01	Cable alimentación 4g 1,5 10 m
8a	AA1101	01	Grupo aspirador 2,2 KW (KRAI 45 2,2 KW)
8b	AA1102	01	Grupo aspirador 3 KW (KRAI 45 3 KW)
9	AR2205	01	Interruptor d'emergencia GV2 ZFR 50-75
10	AR3356	01	Interruptor automático de máxima 4-10 A (KRAI 45 2,2KW)
10	AR3355	01	Interruptor automático de máxima 6-10 A (KRAI 45 3KW)
11	AR2542	01	Caja GV2
12	AR2200	01	Porta caja GV2 ZFR50/75
13	AR3544	01	Sujeta-cables base Mistral
14	AR2201	01	Guarnición porta caja GV2 ZFR50/75
16	AR2098	01	Red brida
17	AR3122	01	Guarnición de corcho
18	AR3138	01	Vacuómetro d50 0-3500 mm. H2O
19	AR3120	01	Porta vacuómetro
20	AR3277	01	Troncón fileteado 2"
23	AR3284	01	Abrazadera Legrand
24	AR3276	01	Filtro difusor nylon