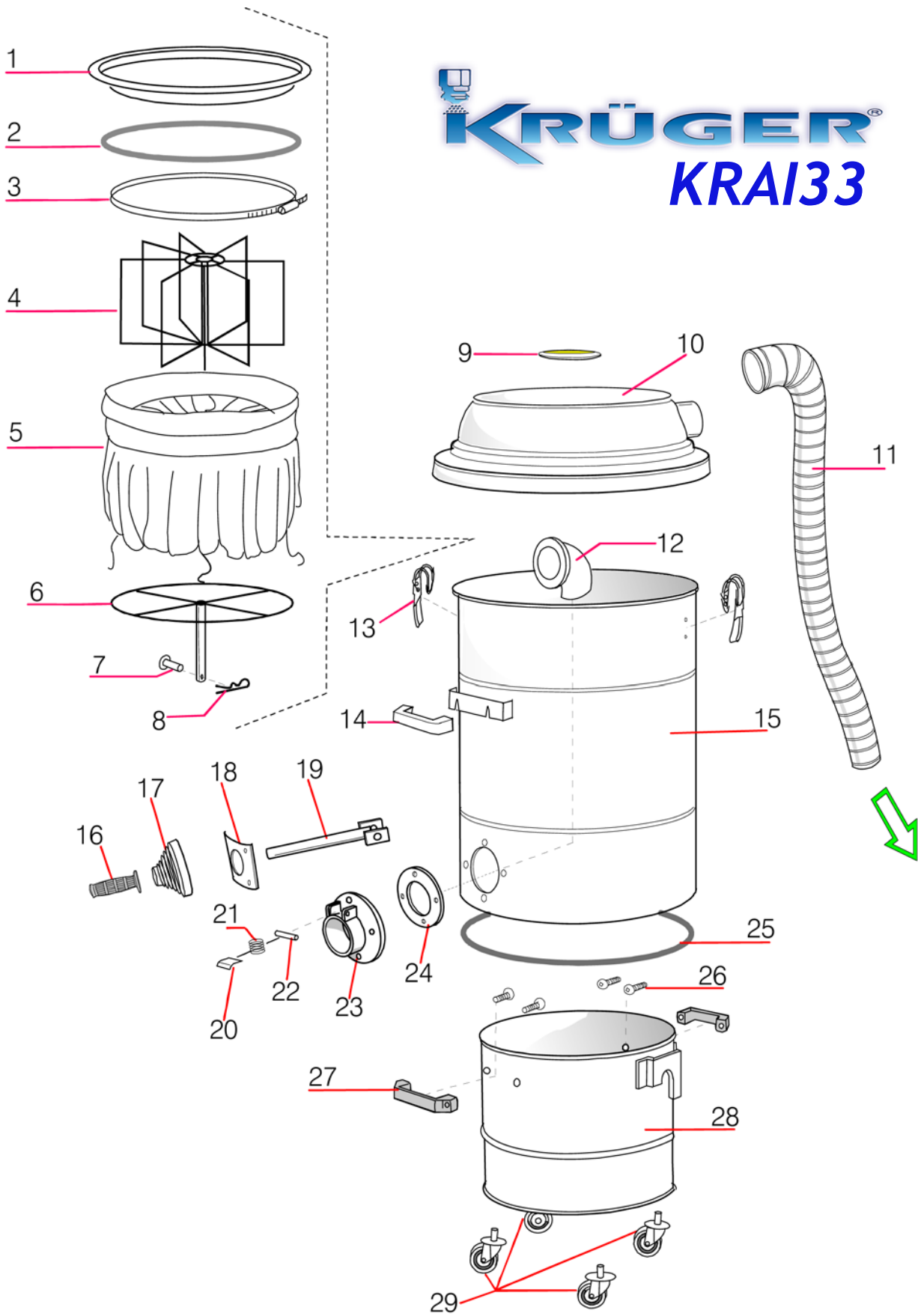
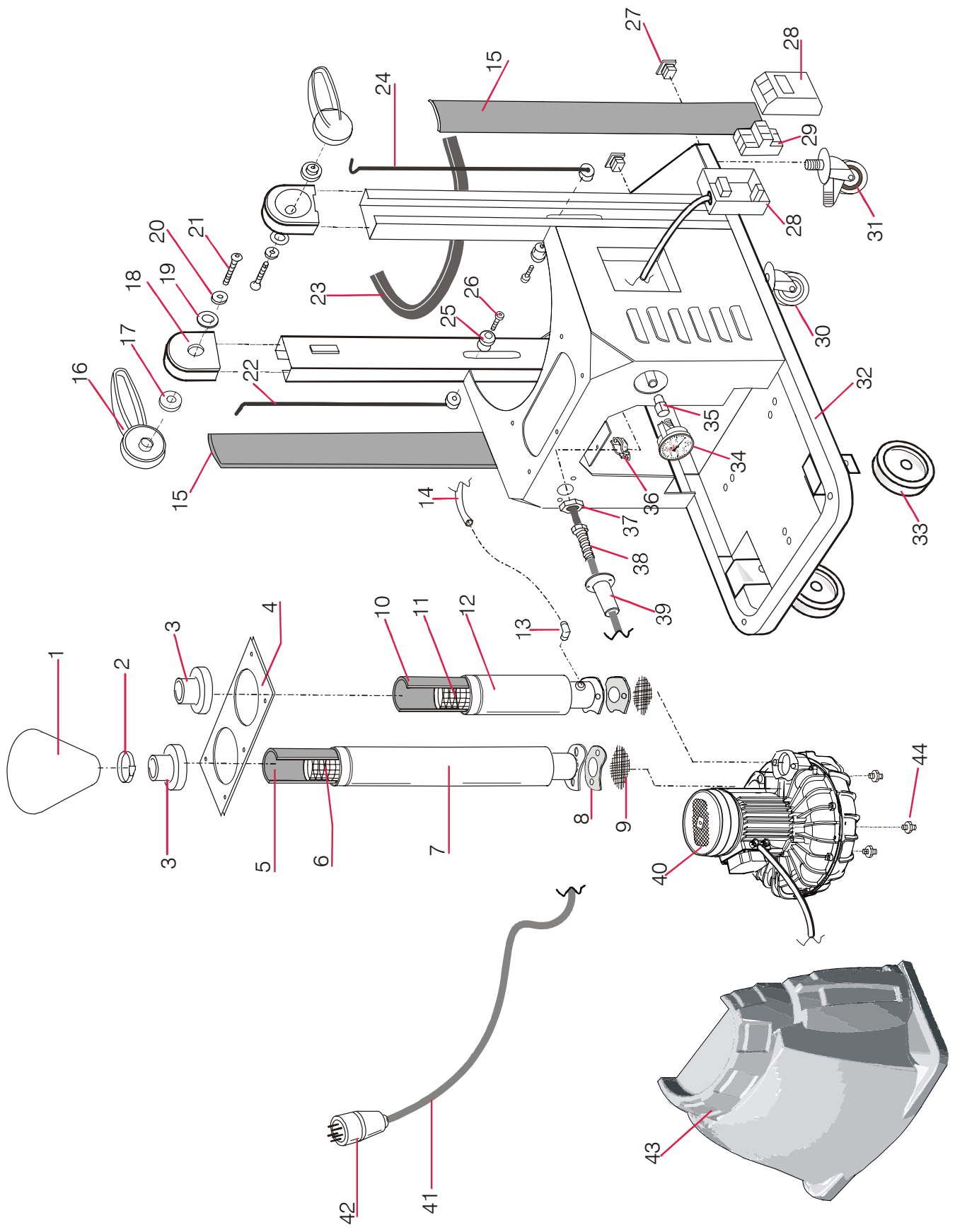


KRÜGER® KRAI33



REF.	CÓDIGO	CANT	DESCRIPCIÓN
1	AR 3484	1	Anillo soporte filtro MTL Ø420
2	AR 3485	1	Guarnición soporte de filtro MTL Ø420
3	AR 3471	1	Abrazadera sujetadora de filtro MTL Ø420
4	AR 3487	1	Jaula tensor de filtro 16 bolsas MTL
5	AR 3444	1	Filtro pol. "G" 16 bolsas Ø420 x 400
6	AR 3586	1	Jaula sacudidor de filtro MTL
7	AR 2481	1	Perno enganche jaula sacudidor de filtro
8	AR 2480	1	Resorte zigzag
9	AR 3512	1	Logo
10	AR 4030	1	Tapa Ø420 MTL trifasico
11	AR2095	1	Tuboflex de racorde Ø60 cm.70
12	AR 2415	1	Deflector fundido a presión
13	AR 2002	2	Cierre de gancho
14	AR 2001	1	Manivela L=140
15	AR 3490	1	Cámara filtrante Ø420 H=610 MTL
16	AR 2008	1	Pomo palanca sacudidor de filtro
17	AR 2066	1	Fuelle
18	AR 2065	1	Brida sacudidor de filtro
19	AR 3489	1	Palanca sacudidor de filtro MTL
20	AR 2418	1	Trinquete boca fundido en presión
21	AR 2417	1	Resorte boca fundida a presión
22	AR 2416	1	Clavija boca fundida a presión
23	AR 2413	1	Boca fundida a presión
24	AR 3491	1	Guarnición boca fundida a presión MTL
25	AR 3439	1	Guarnición cont/cámara MTL Ø 420
26	AR 3492	4	Tornillo C.C. 8x16 manija cont. MTL
27	AR 2061	2	Manija de puente 117
28	AR 3493	1	Contenedor Ø370 H=320 MTL
29	AR 2399	4	Rueda pivotante EPA Ø 50



REF.	CÓDIGO	CANT	DESCRIPCIÓN
1	AR 3276	1	Filtro difusor nylon
2	AR 3284	1	Abrazadera por filtro difusor
3	AR 2352	2	Manguito cincado por reducción ruido
4	AR 3980	1	Lamina 2,2-3KW MTL3533-4
5	AR 3977	1	Manguera interior para insonorizar 15mm. H=700
6	AR 3818	1	Manguera rejilla H=700 MTL trifásico
7	AR 4031/F	1	Manguera para insonorizar Ø90 H=700 F.
8	AR 2099	2	Guarnición brida ES.
9	AR 2098	2	Rejilla brida ES.
10	AR 3430	1	Manguera interior para insonorizar 15mm. H=425
11	AR 3423	1	Manguera rejilla Ø60 H=425
12	AR 3416/FD	1	Manguera para insonorizar Ø90 H=425 FD
13	AR 3342	1	Racorde empalme a aire a "L"
14	AR 3368	1	Manguera rilsan Ø6 L=80
15	AR 3499	2	Perfil PLT columnas MTL
16	AR 3510	2	Palanca enganche contenedor MTL
17	AR 3509	2	Pivote rotación levas MTL
18	AR 3508	2	Bastidor aluminio MTL
19	AR 3505	2	Distanciador nylon Ø20 x 30 esp. 1
20	AR 3507	2	Arandela de cierre rotación MTL
21	AR 3506	2	Tornillo C.S.H.I. 8x25 para pivote rotación
22	AR 3503	1	Barra elevación/desenganche MTL dcha.
23	AR 3383	1	Perfil carter MTL trifásico
24	AR 3504	1	Barra elevación/desenganche MTL izq.
25	AR 2363	2	Trinquete cursor Ø25 x 18,5
26	AR 3513	2	Tornillo C.C.H.I. 8X25 para trinquete cursor
27	AR 3978	2	Terminal cuadro 30x30
28	AR 2542	1	Caja GV2 IP55
29	AR 2102/C	1	Int. Magn. 4/6A 2,2 KW
30	AR 4218	1	Rueda pivotante Ø100
31	AR 4217	1	Rueda piv. Ø100 con freno
32	AR 4029	1	Chassis MTL trifásico N.T.
33	AR 4299	2	Ruedas fijas Ø150MTL
34	AR 3138	1	Vacuometro Ø50 0-3500mm. H2O
35	AR 3386	1	Racorde empalme manguera aire recto
36	AR 3544	1	Prensa cable bancada MTL
37	AR 3758	1	Turca para fijación prensa cable
38	AR 2028	1	Prensa cable Hummel
39	AR 3372	1	Boccola passacable por monofásico
40	AA 1101	1	G.A. M.J. 2,2KW V.230/400/50 IP55
41	AR 2546	1	Cable alimentación FROR 4G 1,5
42	AR 2533	1	Enchufe 4 polos 16A cambio de fase
43	AR 3979	1	Coberdura posterior MTL trifásico
44	AR 2555	3	Distancial cinc. M/M 8MA