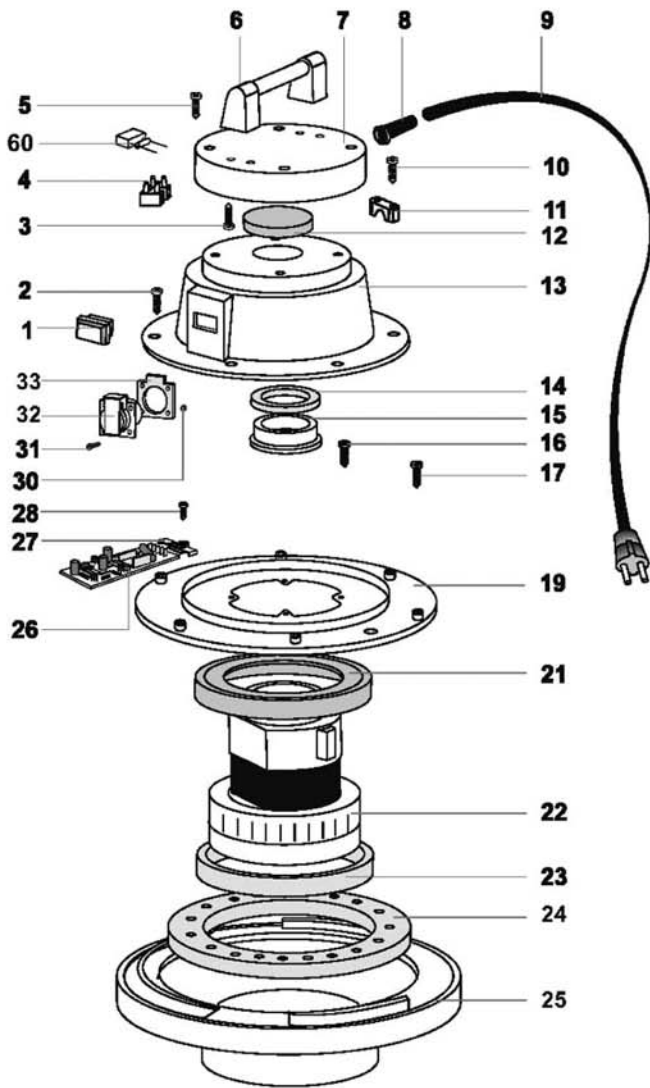




Por favor, al realizar un pedido de recambios, indique la referencia de la pieza,  
la máquina a la que pertenece, el número de página del despiece y la posición.  
Muchas gracias.

# KRA43ITC

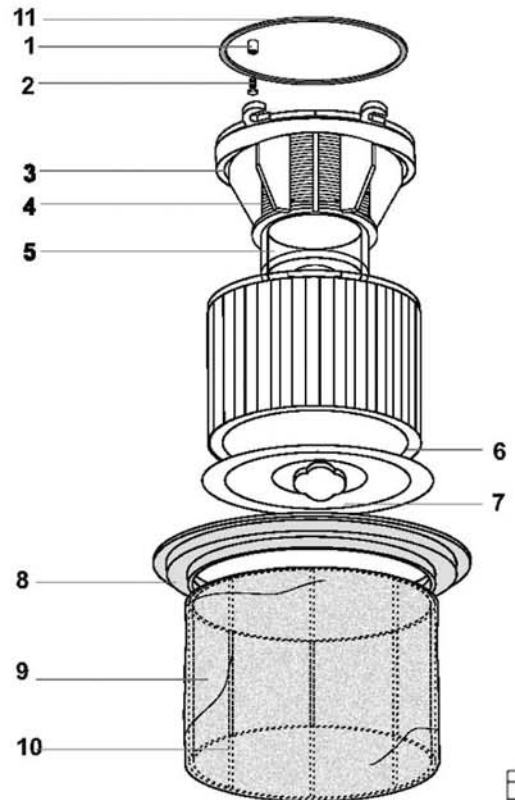
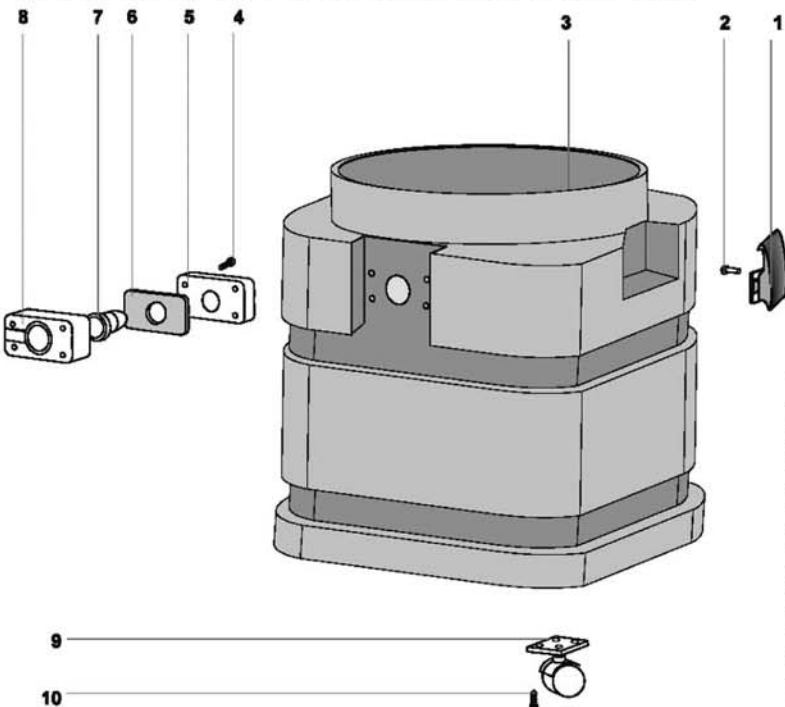
TAV.134/2/TC/KRU  
29/01/2004



CABEZAL			REF.1293 TC
POS.	REF.	DESCRIZIONE	N°
1	465/B	COMMUTATORE ANTISPRUZZO	1
2	1006	VITE PFU TMT PHL 5X20 ZINC. P/R	6
3	1006	VITE PFU TMT PHL 5X20 ZINC. P/R	4
4	450	MORSETTIERA 2 POLI	1
5	1028	VITE PAT TMT PHL 5X30 ZINC.	4
6	1068	MANIGLIA T ISSA 200/500	1
7	1182	COPERCHIO 500	1
8	138	PASSACAVO	1
9	117	CAVO ELETTRICO 2X1 mt. 8,5	1
10	1006	VITE PFU TMT PHL 5X20 ZINC. P/R	2
11	139	BLOCCACAVO	1
12	3937	FILTRO MTP/65 Ø 95	1
13	1127 TC	COPERTURA 500 X TELEC.	1
14	3969	RONDELLA H=8 Ø 85 X 65	1
15	310	ANELLO MOTORE PLAST. H=15	1
16	1006	VITE PFU TMT PHL 5X20 ZINC. P/R	4
17	1005	VITE PFU TMT PHL 5X14 ZINC. P/R	2
19	3608	FERMAMOTORE WET	1
21	3901	GUARNIZIONE L S/F H=5,5	1
22	3891 S	MOT. BD302 1000W 220-240 50/60	1
23	3901	GUARNIZIONE L S/F H=5,5	1
24	3866	RONDELLA MTP 85 mm 18 Ø 230X145	1
25	120 G	BASAMENTO 300 C/GUARN.	1
26	6120	SCHEDA ELETTRONICA TELECONTROL	1
27	6229	STAFFA BLOCCA SCHEDA	2
28	1005	VITE PFU TMT PHL 5X14 ZINC. P/R	2
30	1854	DADO M4 UNI5588	4
31	6377	VITE TSP CROCE M4X12	4
32	3452	PRESA SCHUKO C/SPORTELLO	1
33	3453	GUARNIZIONE PRESA SCHUKO	1
*	1101	CAVETTO COLLEGAMENTO	2
*	1103	FASTON	2
*	1106	FASCETTA	1

RAD			
POS.	REF.	DESCRIZIONE	N°
60	3658	CONDENS.C/RESIST.1/2 WATT 680 K-OHM	1

KIT FILTR.			REF.7458/2781
POS.	REF.	DESCRIZIONE	N°
1	3706	BUSSOLAD.8 PLAST.	4
2	3724	VITE PAT TMT PHL 5X25 INOX	4
3	2822	CORPO ANTISCHIUMA 99 BASSO	1
4	3138	FILTRO RETE 0,3 D.90 H=45	1
5	2851	GALLEGGIANTE 99 BASSO	1
6	2871	CARTUCCIA FILTRO D.175X145X125	1
7	2855	DISCO BLOCCAFILTRO COMPLETO	1
8	123	ANELLO PORTAFILTRO SERIE 300	1
9	771	FILTRO POLYESTERE H=180	1
10	2677	CESTELLO 99 MET.	1
11	3735	GUARNIZIONE H2 CORPO ANTISCHIUMA	1



**KRÜGER**

DEPOSITO			REF 2221
POS.	REF.	DESCRIZIONE	N°
1	1847	GANCIO PLASTICA (C.RIBASS.)	2
2	1300	RMETTO COLUMBUS	4
3	2028	FUSTO 300/S PLASTICA	1
4	1050	VITE PAT TMT PHL 5x35 ZINC	4
5	2586	GUARNIZIONE R 205	1
6	2846	GUARNIZIONE Ø 38	1
7	2593	DEFLETTORE 99	1
8	2652 A	BOCCHETTONE R 155	1
9	2008	RUOTA FUSTO PLASTICA 300/S	4
10	2680	VITE PAT POZ 4x14 AC ZINC.	16