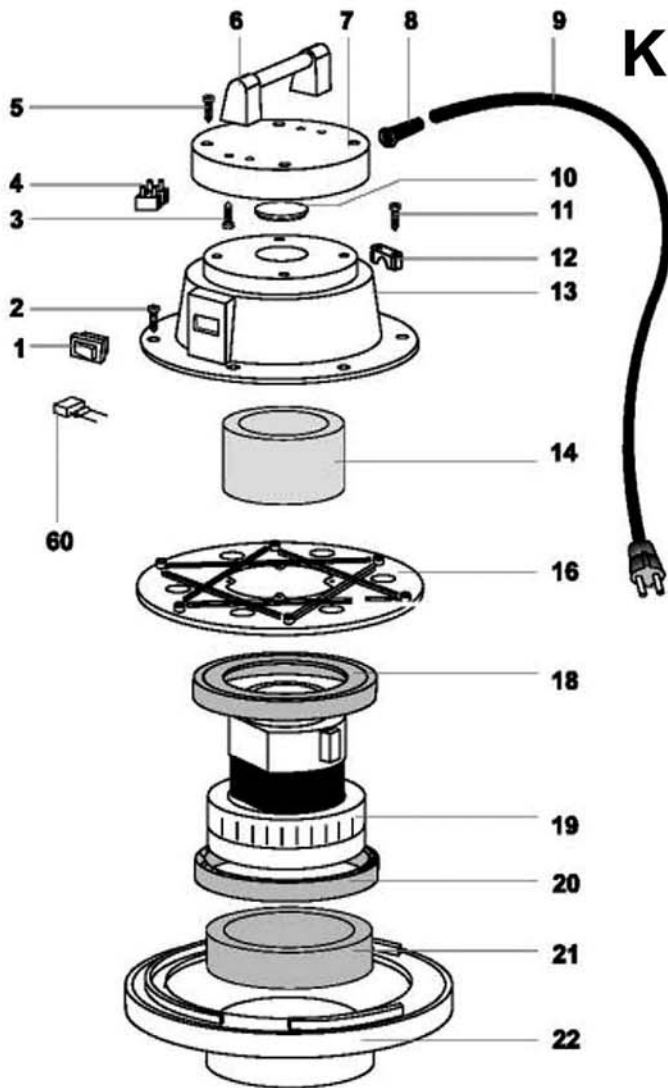




Por favor, al realizar un pedido de recambios, indique la referencia de la pieza,  
la máquina a la que pertenece, el número de página del despiece y la posición.  
Muchas gracias.

# KRA20SIL

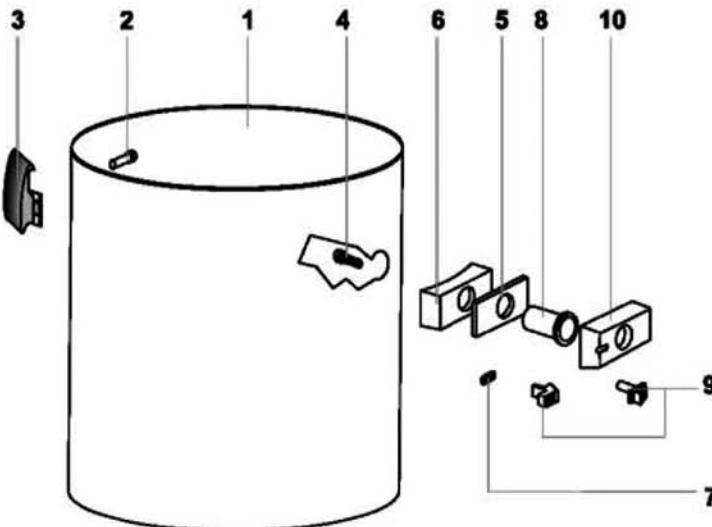
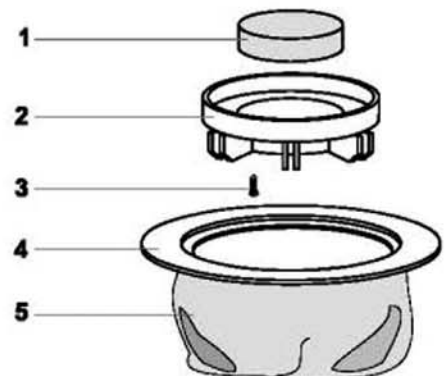
TAV.130/1  
14/01/2000



CABEZAL		REF.1290	
POS.	REF.	DESCRIZIONE	N°
1	114	INTERUTTORE	1
2	1006	VITE PFU TMT PHL 5X20 ZINC. P/R	6
3	1006	VITE PFU TMT PHL 5X20 ZINC. P/R	4
4	450	MORSETTIERA 2 POLI	1
5	1028	VITE PAT TMT PHL 5X30 ZINC.	4
6	1068	MANIGLIA T ISSA 200/500	1
7	1182	COPERCHIO 500	1
8	138	PASSACAPO	1
9	117	CAVO ELETTRICO 2X1 ml. 8,5	1
10	3383	TAPPO COPERTURA	1
11	1006	VITE PFU TMT PHL 5X20 ZINC. P/R	2
12	139	BLOCCACAPO	1
13	1127	COPERTURA 500	1
14	3900	FILTRO MTP/65 Ø 160-120 H=88	1
15	1005	VITE PFU TMT PHL 5X14 ZINC. P/R	2
16	3608	FERMAMOTORE WET	1
17	1008	VITE TC CROCE M5X8 UNI 7989	1
18	3935	DISTANZIALE DRY	1
19	1890 S	MOT.TD30 800W 220-240V 50/60 (AB 76)	1
20	3901	GUARNIZIONE L S/F H=5,5	1
21	2629	FILTRO MTP/30 65X10 L=495	1
22	120 G	BASAMENTO 300 C/GUARN.E PIASTRINA	1
*	1101	CAVETTO COLLEGAMENTO	2
*	1103	FASTON	2
*	1106	FASCETTA	2

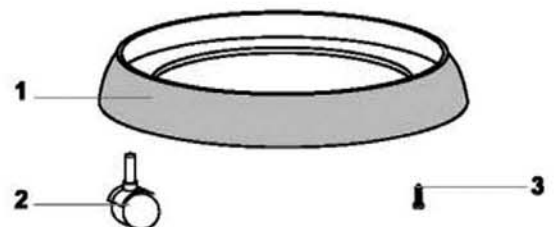
RAD		REF.1290	
POS.	REF.	DESCRIZIONE	N°
60	3658	CONDENS.C/RESIST.1/2 WATT 680 K-OHM	1

GRUPPO FILTRANTE		REF.3809	
POS.	REF.	DESCRIZIONE	N°
1	1203	FILTRO PPI/45 ENTRATA Ø 115	1
2	122	CESTELLO TENDIFILTRO P.	1
3	1050	VITE TRUCC. TC. CROCE 5X35	4
4	123	ANELLO PORTAFILTRO SERIE 300	1
5	124	FILTRO POLYESTERE H=75	1



DEPÓSITO		REF.150	
POS.	REF.	DESCRIZIONE	N°
1	3581	FUSTO DERBY/ SKIP	1
2	1302	RIVETTO 5X19	4
3	1847	GANCIO PLASTICA (C. RIBASSATA) COMPLETO	2
4	1026	VITE TRUCCIOLORE T.1/2 TONDA CROCE 5X30	4
5	2846	GUARNIZIONE Ø 38	1
6	2585	GUARNIZIONE R 155	1
7	2808	MOLLA PULSANTE 99	1
8	2593	DEFLETTORE 99	1
9	2594	PULSANTE 99 IN 2 PEZZI	1
10	2583	BOCCHETTONE 99	1

PEANA		REF.151	
POS.	REF.	DESCRIZIONE	N°
1	153	CORPO CARRELLO BOX	1
2	558	RUOTA CARRELLO BOX	4
3	1005	VITE TRUCCIOLORE T.1/2 TONDA CROCE 5X14	4



**KRÜGER**