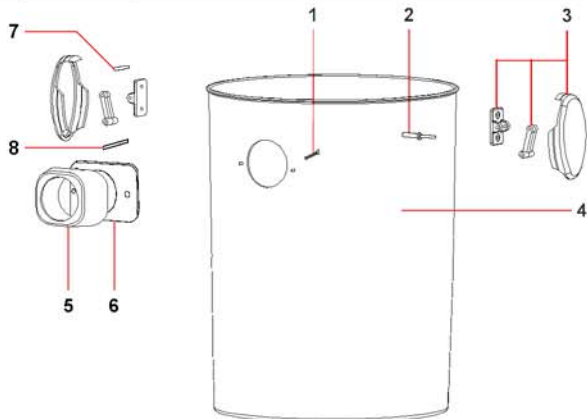
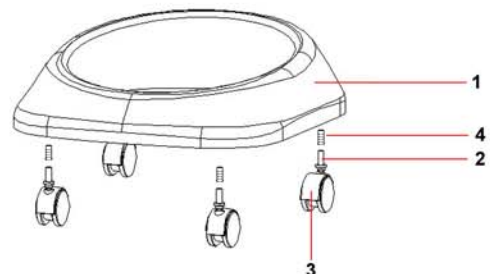


TESTATA			
POS.	COD.	DESCRIZIONE	Q.TA'
1	CECO016N/C	COMMUTATORE BIP. NERO 1-0-2 16A/250V	1
2	CVA516ZN	VITE ATF TC 5X16 Z.N.	4
3	CGLO5931	LOGO	1
4	CPMA260FS	MANIGLIA	1
5	CVVA520ZN	VITE ATF TC 5X20 Z.N.	4
6	CVVA525ZN	VITE ATF TC 5X25 Z.N.	2
7	CPFC001	FERMACAVO	1
8	CEMO010/5P	MORSETTIERA 5 POLI passo 10	1
9	CPCO335	COPERCHIO	1
10	CEFI022/680	FILTRO SOPPRESSORE DISTURBI 0,22 µF+680 KΩ	1
11	CGFH165/30	FILTRO MTP 30/AU mm15 Ø 165	1
12	CVVA525ZN	VITE ATF TC 5X25 Z.N.	6
13	CPCM345FP	COPRIMOTORE	1
14	CECE315/8,5	CAVO ELETTRICO 3X1,5mt. 8,5	1
15	CGFI088/65	FILTRO MTP/65 H=88 Ø 160-120	1
16	CVV 525ZN	VITE ATF TC 5X25 Z.N.	6
17	CPFM336	FERMAMOTORE	1
18	CGRO008	RONDELLA H=8 Ø 85X65	1
19	CPDA015	DISTANZIALE ANELLO MOTORE H=15	1
20	CGGU005L	GUARNIZIONE A L S/F H=5	1
21	MO12382BP	MOT.BDS382 1200W 220/240V 50/60Hz bist. by-p.	1
22	CGGU003L	GUARNIZIONE A L S/F H=3	1
23	CGFI020/65F	FILTRO MTP/65 Ø 230x145x20 + 16F	1
24	CPBM346B	BASAMENTO MOTORE	1
25	CGGU339	GUARNIZIONE TESTA/FUSTO SBR Ø 339x280x3	1
26	CGGU52705	GUARNIZIONE TENDIFILTRO	1
27	CVVM516TC	VITE TC CROCE M5X16	1
28	CEPS346	PIASTRINA DI TERRA	1
29	CESE4053	SCHEDA ELETTRONICA PER ELETTROUTENSILE	1
30	CEPS016C/C	PRESA SCHUKO C/COPERCHIO	1
31	CVVM416	VITE TSP M4x16	4
32	CGGU297	GUARNIZIONE IN GOMMA	1
33	CVDA004	DADO M4	4
34	CVVA312G	VITE AUTOFILETTANTE 3,5x12 FL.Z. GIALLA	2
**	CECC500K	KIT 5 CAVETTI COLLEGAMENTO L=500mm	1

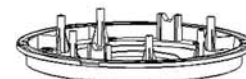
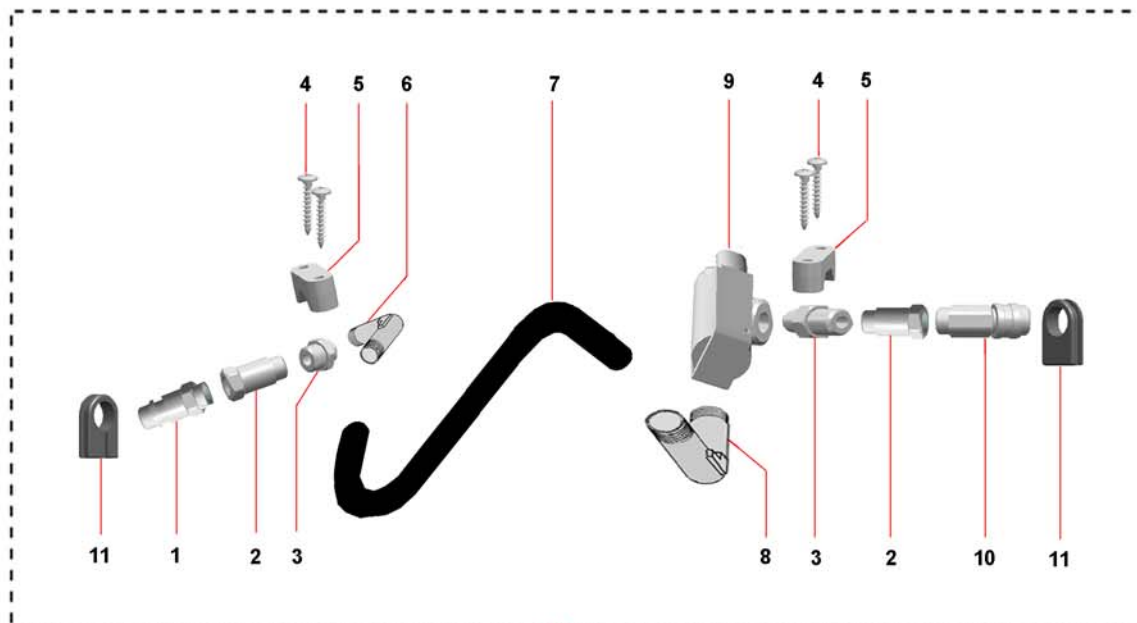
GRUPPO FILTRANTE WET/DRY			
POS.	COD.	DESCRIZIONE	Q.TA'
1	CPGA080	GALLEGGIANTE	1
2	CVVA512ZC	VITE ATF F/FLL 5X12 ZC	4
3	CPPG168	PORTAGALLEGGIANTE	1
4	CPTF224	TENDIFILTRO	1
5	CVVA512ZC	VITE ATF F/FLL 5X12 ZC	4
6	FI034P	FILTRO POLYESTERE	1
7	CVGA816	GALLETTO BLOCCAFILTRO A CARTUCCIA(OPT.)	1
8	FI175140	FILTRO A CARTUCCIA (OPTIONAL)	1
9	CVIF810	INSERTO FILETTATO M8 D10 (OPTIONAL)	1
10	CGGU1572	GUARNIZIONE SBR 15x7,8x2 (OPTIONAL)	1
11	FINY334	FILTRO NYLON Ø334	1



FUSTO INOX AISI 430			
POS.	COD.	DESCRIZIONE	Q.TA'
1	CVVA525ZN	VITE ATF TC 5X25 Z.N.	2
2	CVRI515	RIVETTO 5X15	4
3	CPGS113	GANCIO A SCATTO COMPLETO	2
4	CMFU490AI	FUSTO INOX AISI 430 H=490	1
5	CPBO045	BOCCHETTONE D'ENTRATA	1
6	CGGU045	GUARNIZIONE BOCCHETTONE	1
7	CMSP424	SPINE PER GANCI Ø 4 L= 24	2
8	CMSP450	SPINE PER GANCI Ø 4 L= 50	2



CARRELLO			
POS.	COD.	DESCRIZIONE	Q.TA'
1	CPCA400420	CORPO CARRELLO	1
2	CMPE723Z	PERNO ATTACCO RUOTA PLAST M12	4
3	CPRU050	RUOTA GEMELLATA Ø 50	4
4	CPBO012	BOCCOLA ALETTATA PLAST. D12	4



GRUPPO PNEUMATICO ELECT 125			
POS.	COD.	DESCRIZIONE	Q.TA'
1	CMPR014	INNESTO M1/4 Ø 7,5mm MOD. PNEUM.	1
2	CMPR051	PROLUNGA CILINDRICA M1/4-F1/4 LG51	2
3	CMMA014	MANICOTTO METALLO 3000 F1/4 - F1/4	2
4	CVVA530ZN	VITE ATF TC 5X30 Z.N.	4
5	CPCA001	CAVALLOTTO FISSAGGIO PRESA RAPIDA	2
6	CMRA814L	RACCORDO L ORIENTABILE maschio cilind. M1/4-8	1
7	CPTU086EF	TUBO TIPO PU11 90 EXTRAFLEX 8x6 NERO	1
8	CMRA838L	RACCORDO L GIREVOLE. M 3/8-8	1
9	CEFL038	FLUSOSTATO 500W F 3/8 - F3/8	1
10	CMPI014A	PRESA INNESTO M1/4 MOD. PNEUM. Universale	1
11	CGPA020	PASSAFILO SAGOMATO	2