

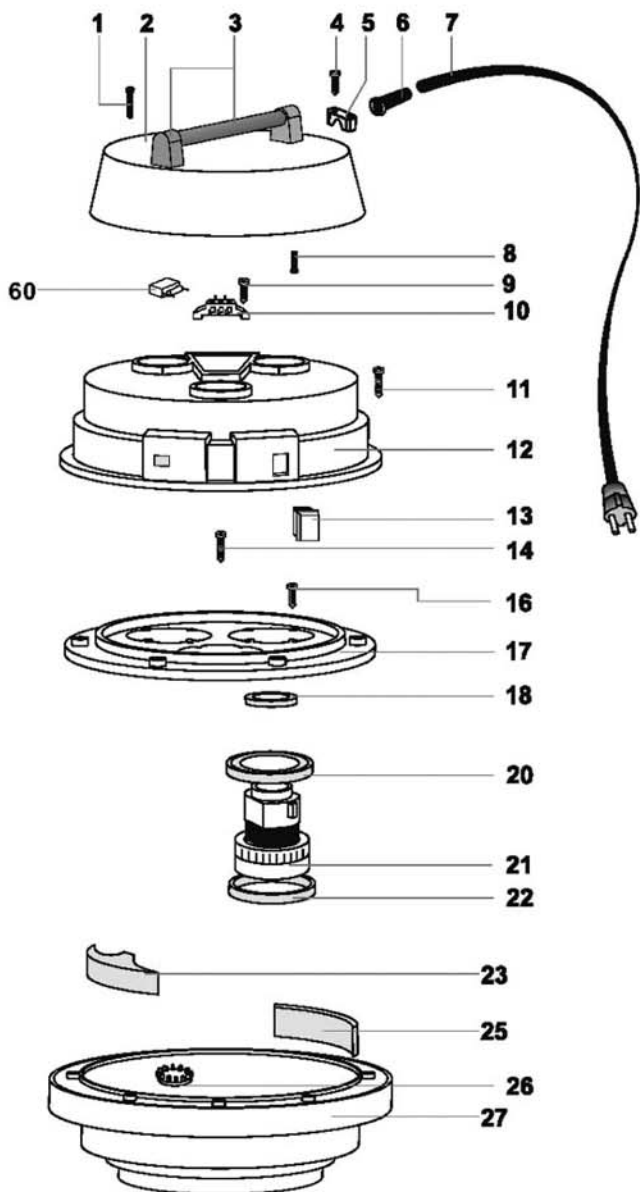


Por favor, al realizar un pedido de recambios, indique la referencia de la pieza,
la máquina a la que pertenece, el número de página del despiece y la posición.
Muchas gracias.

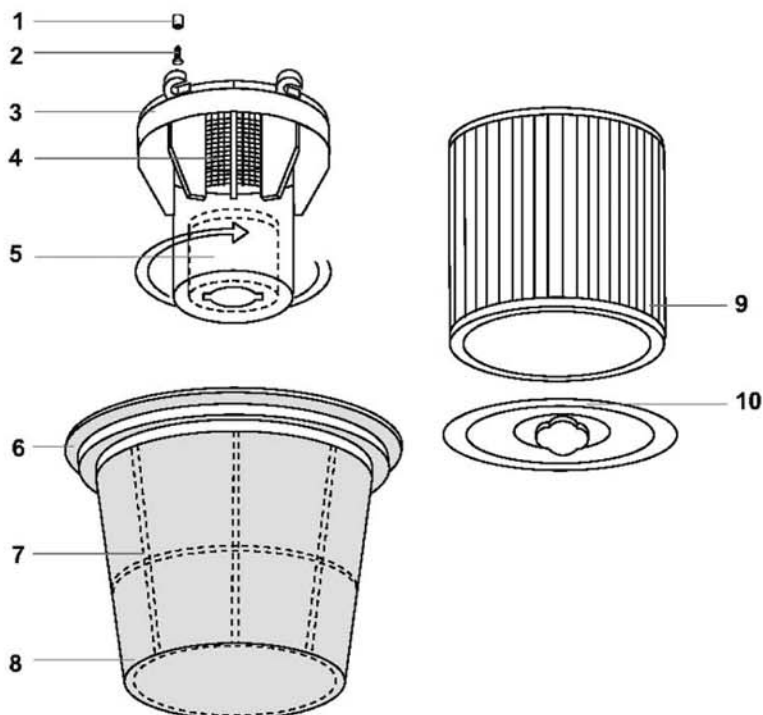
KRA114III

CABEZAL		REF.1297/1200	
POS.	REF.	DESCRIZIONE	N°
1	3273	VITE PFU TMT 5X55 ZINC.P/R	6
2	1180	COPERCHIO 600	1
3	1070	MANIGLIA T.ISSA 600	1
4	1006	VITE PFU TMT PHL 5X20 ZINC.P/R	2
5	139	BLOCCACAVO	1
6	138	PASSACAVO	1
7	4062	CAVO ELETTRICO 2X1,5 mt.8,5	1
8	1006	VITE PFU TMT PHL 5X20 ZINC.P/R	4
9	1005	VITE PAT TMT PHL 5X14 ZINC.P/R	2
10	490	MORSETTIERA G	1
11	1050	VITE PAT TMT PHL 5X35 ZINC.	8
12	486	COPERTURA B.400 3 MOT.	1
13	484	INTERRUTTORE LUMINOSO ANTISPRUZZO	3
14	1026	VITE PAT TMT PHL 5X30 ZINC.	1
16	1006	VITE PFU TMT PHL 5X20 ZINC.P/R	12
17	464	FERMAMOTORE 400	1
18	3969	RONDELLA H=8 Ø 85X65	3
20	3901	GUARNIZIONE AL	3
21	3890 S	MOT BD382 1200W 220-240 50/60	3
22	3901	GUARNIZIONE AL	3
23	3454	TRIANGOLO FONO MTP/30 AU SP.45	3
25	3456	GUARNIZIONE MTP/30 AU-AD 50X10X125	3
26	468	VALVOLA AUTOMATICA	3
27	488	BASAMENTO 400 C/GUARNIZIONE	1
*	1101	CAVETTO DI COLLEGAMENTO	6
*	1103	FASTON	6
*	1106	FASCETTA	4

RAD			
POS.	REF.	DESCRIZIONE	N°
60	3658	CONDENS. C/RESIST. 1/2 WATT 680 K-OHM	1



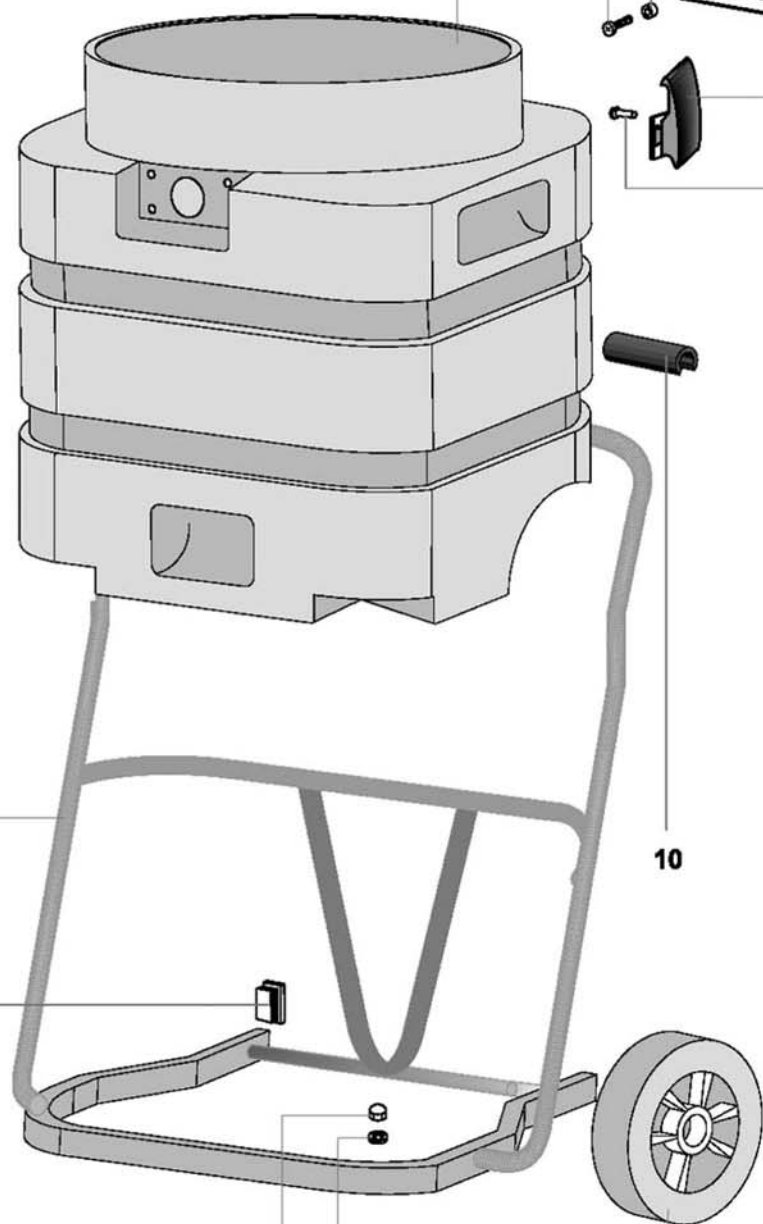
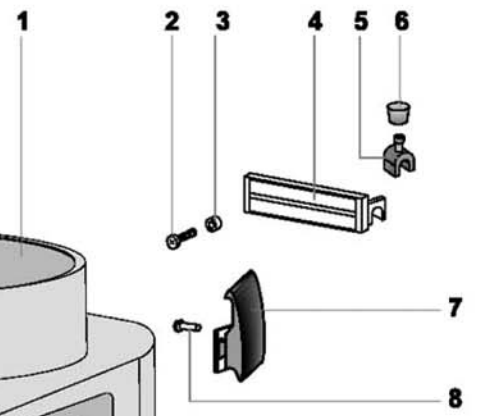
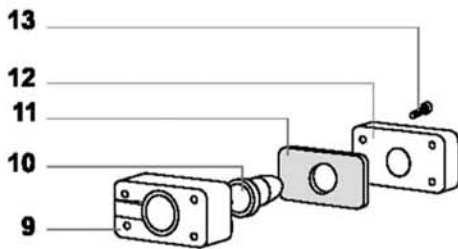
KIT FILTRANTE		REF.4246	
POS.	REF.	DESCRIZIONE	N°
1	3706	BUSSOLA Ø 8 PLAST	4
2	3724	VITE PAT TMT PHL 5X25 INOX	4
3	2823	CORPO ANTISCHIUMA 99 ALTO	1
4	3117	FILTRO RETE 0,4 Ø 90	1
5	2676	GALLEGGIANTE 99 ALTO	1
6	473	ANELLO PORTAFILTRO SERIE 400	1
7	2845	FILTRO POLYESTERE 400 CONICO	1
8	2833	CESTELLO 400 CONICO	1
9	2852	CARTUCCIA Ø 175X144X163 OPTIONAL	1
10	2855	DISCO BLOCCAFILTRO COMPLETO OPTIONAL	1



TAV.52
30/03/99

KRA114III

DEPOSITO		REF. 2218	
POS.	REF.	DESCRIZIONE	N°
1	2048	FUSTO 400 /S PLAST	1
2	1026	VITE PAT TMT PHL 5X30 ZINC.	4
3	3883	TENUTA COMPLETA	4
4	3028	CORPO CERNIERA NEVADA PIANA	1
5	2970	CHIUSURA CERNIERA	2
6	2969	POMOLO CERNIERA	2
7	1847/S	GANCIO PLAST.COMPLETO	2
8	1300	RIVETTO	4
9	2652/A	BOCCHETTONE 99	1
10	2593	DEFLETTORE 99	1
11	2846	GUARNIZIONE Ø 38	1
12	2586	GUARNIZIONE R=205	1
13	1050	VITE PAT TMT PHL 5X35 ZINC.	4



KRÜGER

PEANA		REF.2219	
POS.	REF.	DESCRIZIONE	N°
1	2185	CORPO CARRELLO BASC.400/S	1
2	976	TAPPO PLASTICA 40X20	2
3	478	DADO CIECO M10	2
4	1012	RONDELLA PIANA M 10 UNI 6592	2
5	479	RUOTA ANTERIORE	2
6	2896	RUOTA SR 250	2
7	2922	BLOK Ø 20	2
8	3607	RONDELLA PLAST. Ø 40X20,5X3	2
9	2972	TAPPO RUOTA Ø 250	2
10	6250	IMPUGNATURA PLAST. CARRELLO	2

