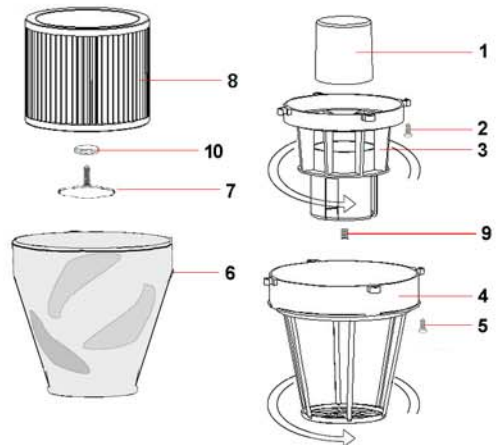


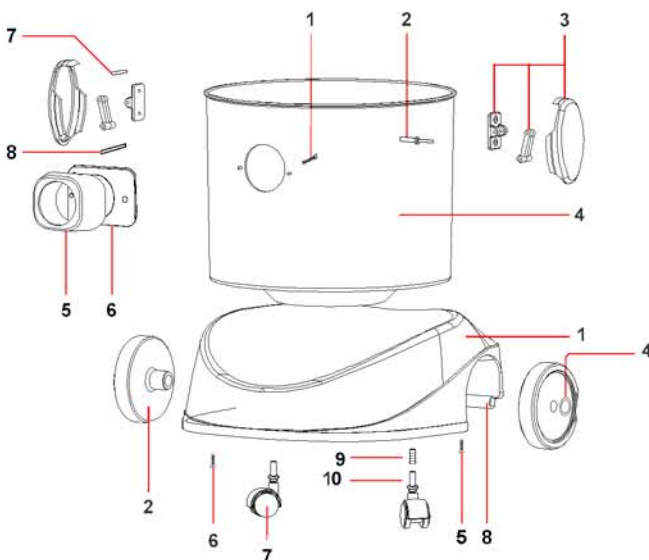
TESTATA			
POS.	COD.	DESCRIZIONE	Q.TA'
1	CVVA516ZN	VITE ATF TC 5X16 Z.N.	4
2	CEIN016R/C	INTERRUTTORE LUM. ROSSO 2P	1
3	CPMA320E	MANIGLIA	1
4	CPFC001	FERMACAVO	1
5	CEKM001	KIT MORS. ALIM. 2P L 180 mm Ø2,5mm ² C+R	1
6	--	--	--
7	CVVA520ZN	VITE ATF TC 5X20 Z.N.	4
8	CPCO300	COPERCHIO	1
9	CGFI165/30	FILTRO MTP/30/AU mm15 Ø 165	1
10	CVVA525ZN	VITE ATF TC 5X25 Z.N.	6
11	CECE021/5	CAVO ELETTRICO 2x1 mt. 5	1
12	CPCM345	COPRIMOTORE	1
13	CGFI088/65	FILTRO MTP/65 H=88 Ø 160-120	1
14	CVVA525ZN	VITE ATF TC 5X25 Z.N.	6
15	CPFM336	FERMAMOTORE	1
16	CGGU005L	GUARNIZIONE A L S/F H=5	1
17	MO1025MP	MOT. BSS1025 1050W 220/240Vac 50/60Hz by-pass	1
18	CGGU008L	GUARNIZIONE A L S/F H=8	1
19	CGFI020/65F	FILTRO MTP/65 Ø 230x145x20 + 16F	1
20	CPBM346M	BASAMENTO MOTORE MONOSTADIO	1
21	CGGU339	GUARNIZIONE TESTA/FUSTO SBR Ø 339x280x3	1
22	CVVA525ZN	VITE ATF TC 5X25 Z.N.	2
23	CGLO5931	LOGO	1
24	CGGU52705	GUARNIZIONE TENDIFILTRO	1
25	CPDA015	ANELLO DISTANZIALE MOTORE PLAST. H=15	1
26	CPDA027	ANELLO DISTANZIALE MOTORE PLAST. H=27	1

EXIGE MÁS, EXIGE...
KRÜGER



GRUPPO FILTRANTE WET/DRY			
POS.	COD.	DESCRIZIONE	Q.TA'
1	CPGA080	GALLEGGIANTE	1
2	CVVA5122C	VITE ATF F/FLL 5X12 ZC	4
3	CPPG168	PORTAGALLEGGIANTE	1
4	CPTF224	TENDIFILTRO	1
5	CVVA5122C	VITE ATF F/FLL 5X12 ZC	4
6	FI034P	FILTRO POLYESTERE	1
7	CVGA816	GALLETTO BLOCCAFILTRO A CARTUCCIA(OPT.)	1
8	FI175140	FILTRO A CARTUCCIA (OPTIONAL)	1
9	CVIF810	INSERTO FILETTATO M8 D10 (OPTIONAL)	1
10	CGGU1572	GUARNIZIONE SBR 15x7,8x2 (OPTIONAL)	1

KRA1120



FUSTO PLASTICA H=250			
POS.	COD.	DESCRIZIONE	Q.TA'
1	CVVA525ZN	VITE ATF TC 5X25 Z.N.	4
2	CVRI517	RIVETTO 5x17	4
3	CPGS113	GANCIO A SCATTO COMPLETO	2
4	CPFU250	FUSTO PLASTICA H=250	1
5	CPBO045SP	BOCCHETTONE D'ENTRATA	1
6	CGGU045	GUARNIZIONE BOCCHETTONE	1
7	CMSP424	SPINE PER GANCI Ø 4 L=24	2
8	CMSP450	SPINE PER GANCI Ø 4 L=50	2

CARRELLO			
POS.	COD.	DESCRIZIONE	Q.TA'
1	CPCA361370	CORPO CARRELLO	1
2	CPRU125	CORPO RUOTA	2
4	CPTR016	TAPPO FERMARUOTA D.16	2
5	CVVA530ZN	VITE ATF TC 5X30 Z.N.	2
6	CVVA516ZN	VITE ATF TC 5X16 Z.N.	2
7	CPRU035	RUOTA GEMELLATA Ø35 ATT. INNESTO M12	2
8	CMTU360/16	TUBO SUPPORTO RUOTE Ø16 L=360	1
9	CPBO012	BOCCOLA ALETTATA PLAST. D.12	2
10	CMPE723Z	PERNO 7x23 ZINCATO	2