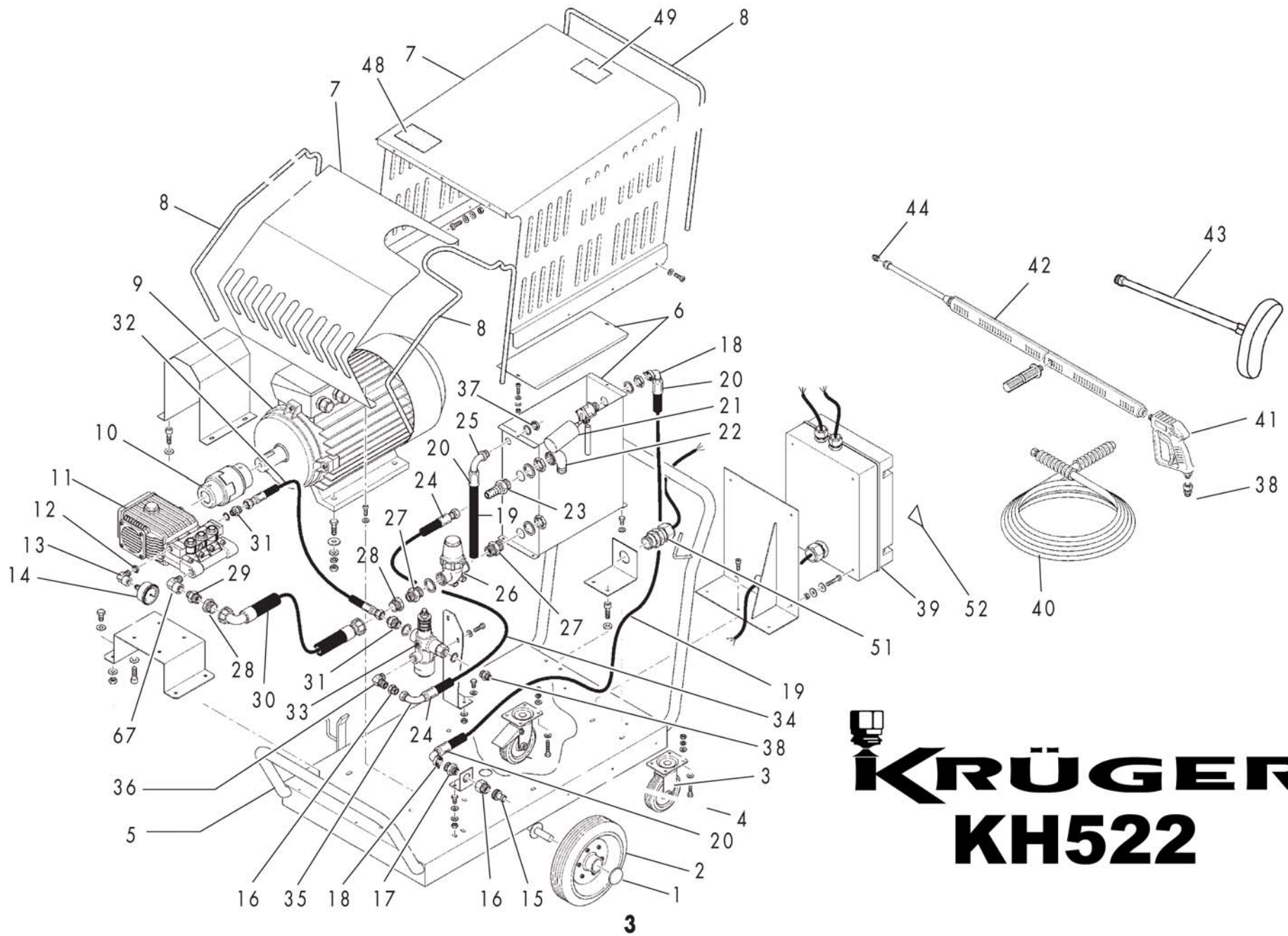


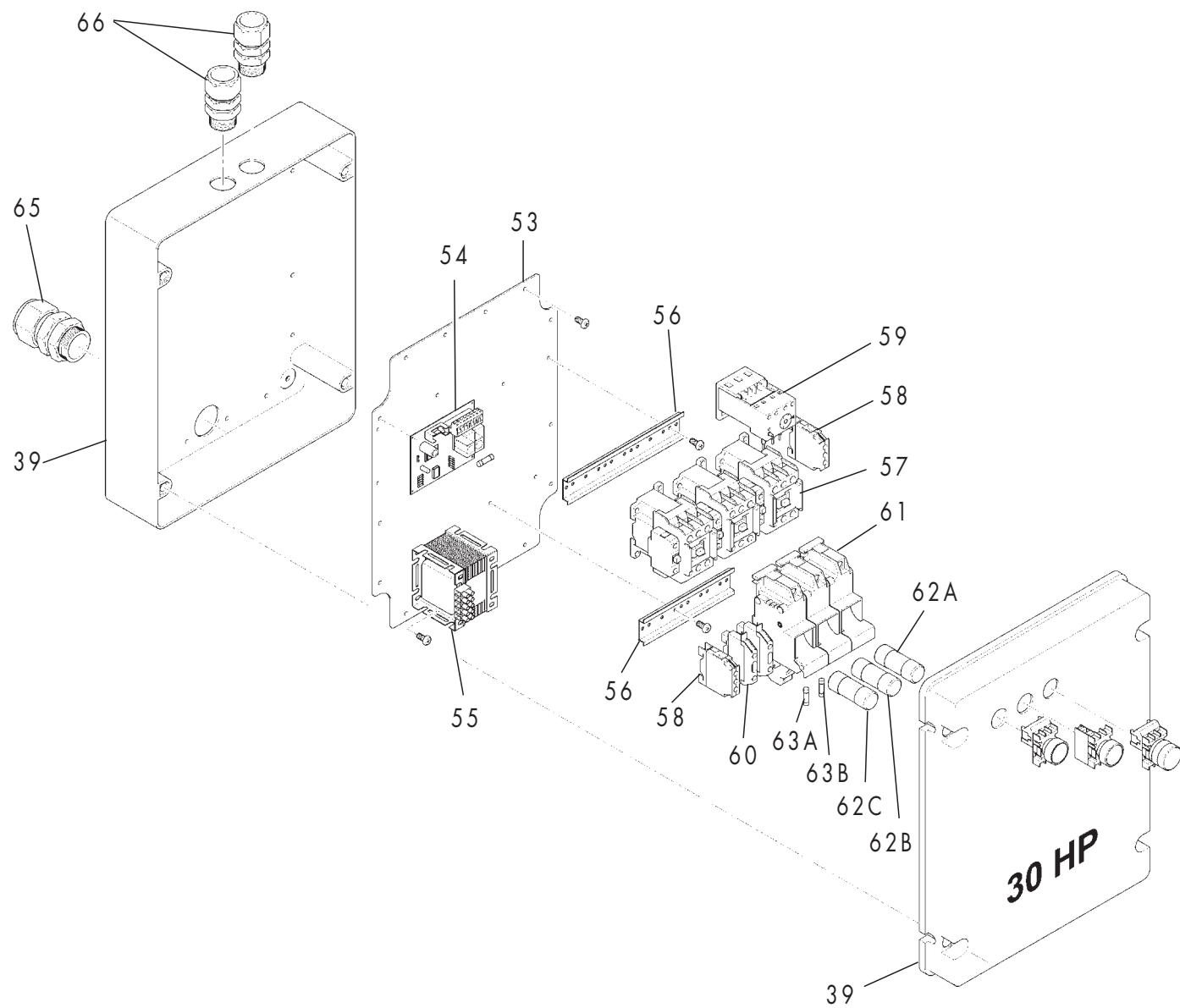


Por favor, al realizar un pedido de recambios, indique la referencia de la pieza,  
la máquina a la que pertenece, el número de página del despiece y la posición.  
Muchas gracias.




**KRÜGER®**  
**KH522**

# TAV. 2



Pos.	Cod.	Q.Ty	Descrizione	Description	Description	Descripción	Note	€
1	1000099	2	Feraruote cromato	Wheel lock spring	Rondelle de bloquage	Arandela bloqueo rueda	Diam. 25	
2	1000026	2	Ruota	Wheel	Roue	Rueda	Diam. 280 (E/RS)	
3	1000025	1	Ruota girevole	Castor wheel	Roue tournant	Rueda giratoria	Diam. 140 (EPBS) girev.mozzo L	
4	1000028	1	Ruota girevole con freno	Parking wheel	Roue tournant avec frein	Rueda giratoria fren.	Diam. 140	
5	5454110	1	Telaio + manico	Frame + handle	Chassis +	Chasis + mango		
6	5454013	1	Vaschetta + coperchio	Tank + lid	Réservoir + couvercle	Depósito + cubierta	INOX	
7	5454000	1	Scocca completa	Complete cover	Couvercle	Cubierta	INOX	
8	4000080	----	Profilo per scocche	Cover profile	Joint pour capot	Guarnición cubierta	891 mm.14 (mt. 3)	
9	6500500	1	Motore elettrico	Motor	Moteur	Motor	HP 30 (4P 400/50 B3)	
10	6000483	1	Giunto per motore	Joint	Joint	Junta	per HP 30	
11	6021286	1	Pompa acqua	Water pump	Pompe eau	Bomba agua	SHP 22.50 N DX 21826	
12	1000204	1	Dado di fermo	Nut	Ecrou	Tuerca	3/8 Art.1253	
13	1000265	1	Curva ottone	Elbow coupling	Raccord a coude	Empalme de codo	3/8M - 1/4F	
14	1000344	1	Manometro	Pressure gauge	Manometre	Manometro	1000 bar (post. 1/4)	
15	1000239	1	Portagomma girello	Suction fitting	Raccord aspiration	Racor aspiration	3/4 GF17	
16	1000827	2	Nipplo ridotto	Nipple	Nipple	Niplo	3/4M - 1/2F	
17	1000830	1	Nipplo ridotto	Nipple	Nipple	Niplo	3/4M - 1/2M	
18	4400009/OT	2	Portagomma + guarn.	Hose fitting	Raccord	Empalme	OT.3/4x15+guarniz.	
19	4000130	—	Tubo gomma	Hose	Tuyau	Tubo	16x23 10bar (mt. 2,10)	
20	1001116	3	Boccola	Bushing	Boucle	Racor	Allum. 20x22	
21	6000410	1	Rubinetto/galleggiante	Float valve	Flottant	Flotador	Plastica	
22	1000445	1	Curva zincata	Elbow coupling	Raccord a coude	Empalme a codo	3/4MF	
23	1001218	1	Inserto	Insert	Insert	Cajera	M3/4 Tubo3/4	
24	1001105	2	Boccola alluminio	Bushing	Boucle	Racor	24x26	
25	4400035	1	Portagomma curv.	Hose fitting	Raccord	Racor	1/2x16	
26	A50031	1	Filtro asp.	Filter	Filtre	filtro	Serie 324 maxi5	
27	1000432	2	Nipplo zincato	Nipple	Nipple	Niplo	3/4	
28	1400400	2	Riduzione	Reduction	Reduction	Reducción	M1"F3/4 PVC	
29	1000427	1	Nipplo ridotto	Nipple	Nipple	Niplo	3/4 - 1/2 zinc.	
30	7200060	1	Tubo aspiraz acqua	Water suction hose	Tuyau aspiration eau	Tubo aspiración agua	Raccordato	

Pos.	Cod.	Q.Ty	Descrizione	Description	Description	Descripción	Note	€
31	1000222	2	Nipplo	Nipple	Nipple	Niplo	1/2 cilindrico - 1/2 conico	
32	6450100	1	Tubo	Hose	Tuyau	Tubo	3/8 500bar (mt.1) Att.1/2" x valv.maxi5	
33	P60800000	1	Valvola di regolazione	Pressure reg. valve	Soupape de reglage	Valvula de regulación	VB16	
34	4000131	—	Tubo	Hose	Tuyau	Tubo	19x26 (mt. 0,30)	
35	1001273	1	Inserto	Insert	Insert	Cajera	90° F3/4 Tubo 3/4	
36	1000255	1	Curva ottone	Elbow coupling	Raccord a coude	Empalme de codo	1/2 MM diam. 28	
37	1000791	1	Controdado	Nut	Ecrou	Tuerca	OT. 1/2	
38	1000211	2	Nipplo ridotto	Nipple	Nipple	Niplo	1/2 - 3/8	
39	2500500	1	Quadro completo	Complete elect. device box	Cadre electr. complete	Quadro elett. completo	30 HP a freddo	
40	6500135	1	Tubo A.P.	H.P. hose	Tuyau H.P.	Tubo A.P.	mt. 10 3/8 500bar	
41	P30500000	1	Idropistola	Gun	Pistolet	Pistola	RL80/400	
42	P40016012	1	Lancia	Lance	Lance	Lanza	S6 RL600 mm.1.200	
43	P30501921	1	Controspalla	Arm rest	Crosse	Antiretroceso		
44	1000300	1	Ugello acqua	Nozzle	Buse a eau	Boquilla		
45	4280005	2	Adesivo	Adhesive	Adhesif	Adhesivo	Pulitecno cm.40	
46	4000171	1	Adesivo	Adhesive	Adhesif	Adhesivo	500bar nero/blu	
47	4400057	1	Adesivo	Adhesive	Adhesif	Adhesivo	MAXI	
48	4280043	1	Adesivo	Adhesive	Adhesif	Adhesivo	PVC 3 col. CE istruz.	
49	5000015	1	Adesivo	Adhesive	Adhesif	Adhesivo	Dati tecnici	
50	A800720	1	Nipplo	Nipple	Nipple	Niplo	3/4"x1"	
51	GW52046	1	Pressacavo	Cable gland	Collier cable	Prensaestopa	M3	
52	4280028	1	Adesivo	Adhesive	Adhesif	Adhesivo		
53	-----	1	Piastra	Plate	Plaque	Placa		
54	-----	1	Scheda	Peb	Fiche	Tarjeta		
55	-----	1	Trasformatore	Transformer	Transformateur	Transformador		
56	-----	1	Guida/Supporto	Support	Support	Soporte		
57	-----	1	Contattore	Contacteur	Contacteur	Contacteur		
58	-----	1	Bobina	Magnetic coil	Bobine	Bobina		
59	-----	1	Interruttore termico	Thermic switch	Interupt. thermic	Interruptor termico		
60	-----	1	Portafusibili	Fuse holder	Porte fusibles	Porta fusibles		

Pos.	Cod.	Q.Ty	Descrizione	Description	Description	Descripción	Note	€
61	_____	1	Portafusibili	Fuse holder	Porte fusibles	Porta fusibles		
62A	_____	1	Fusibile	Fuse	Fusible	Fusible		
62B	_____	1	Fusibile	Fuse	Fusible	Fusible		
63A	_____	1	Fusibile	Fuse	Fusible	Fusible		
63B	_____	1	Fusibile	Fuse	Fusible	Fusible		
63C	_____	1	Fusibile	Fuse	Fusible	Fusible		
64	_____	1	Pulsante spia	Warning light switch	Interrupteur	Interruptór		
65	_____	1	Pressacavo	Cable gland	Pressacable	Prensaestopa		
66	_____	2	Pressacavo	Cable gland	Pressacable	Prensaestopa		
67	1000246	1	Curva ottone	Elbow coupling	Raccord a coude	Empalme de codo	MF 1/2	