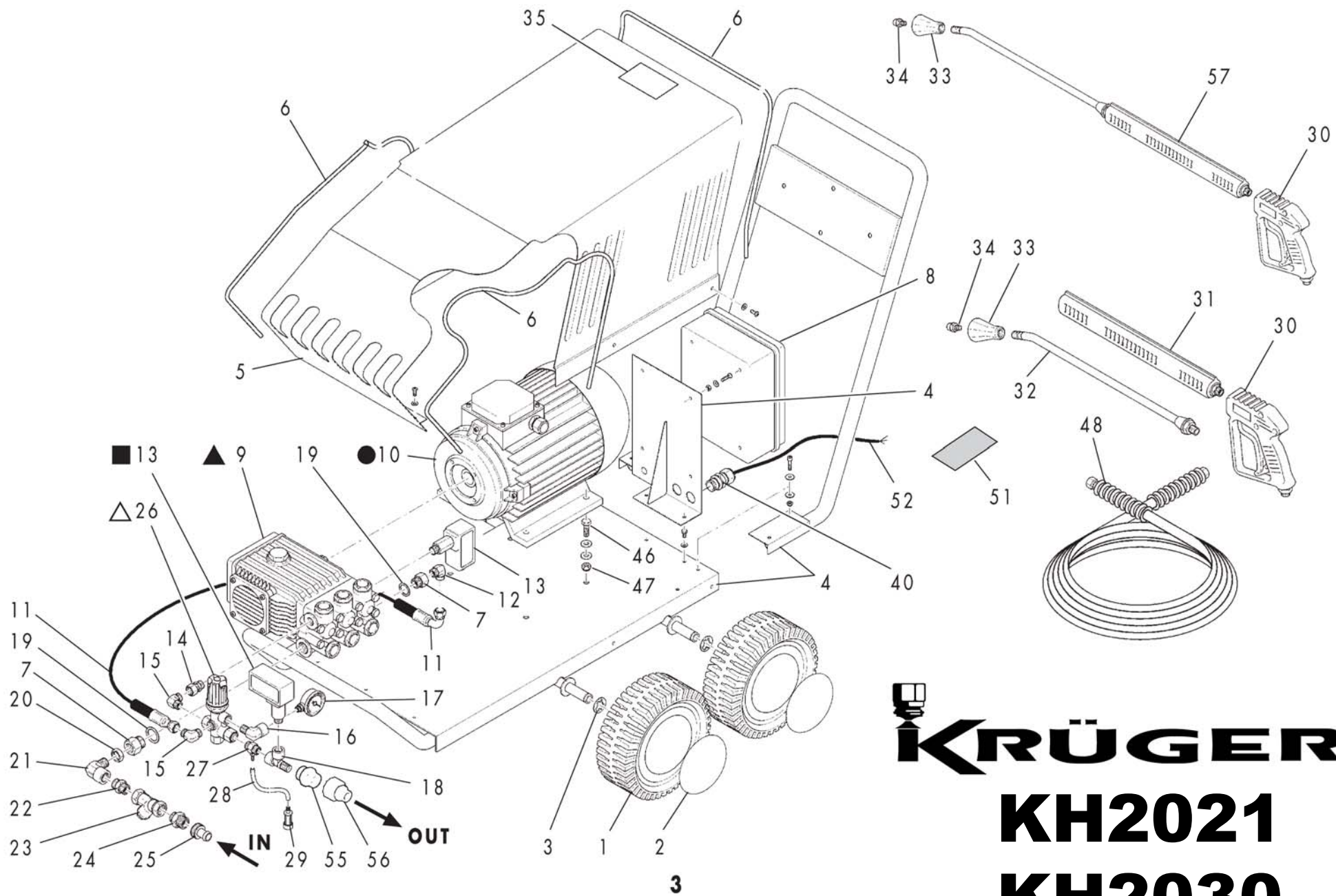


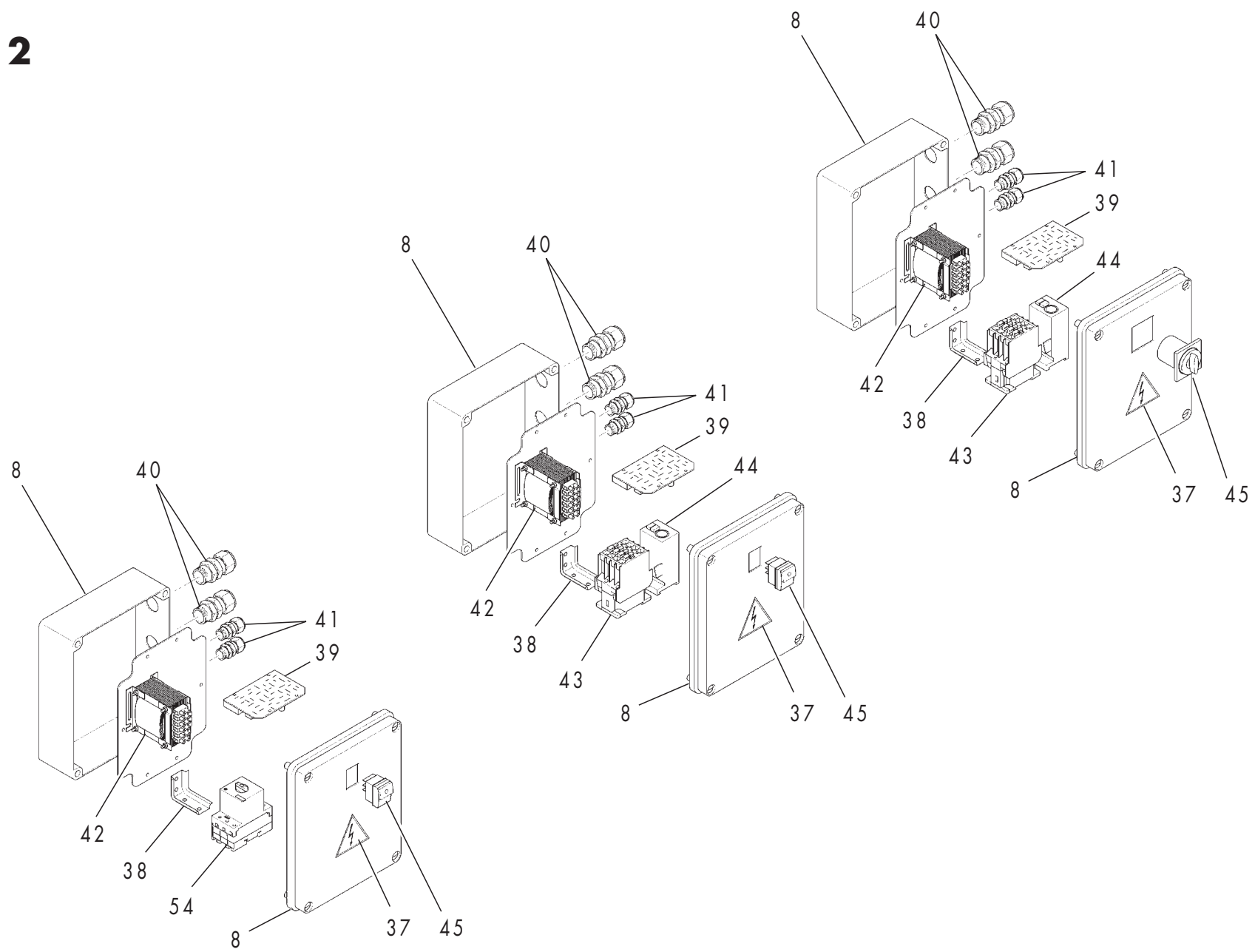


Por favor, al realizar un pedido de recambios, indique la referencia de la pieza,
la máquina a la que pertenece, el número de página del despiece y la posición.
Muchas gracias.



KRÜGER®
KH2021
KH2030

TAV. 2



Pos.	Cod.	Q.Ty	Descrizione	Description	Description	Descripción	Note	€
1	4400115	4	Ruota gomma piena	Wheel	Roue	Rueda	Diam. 260	
2	4400116	4	Borchia per ruota	Wheel cap	Couvercle	Tapa rueda	Diam. 260	
3	1000008	4	Molla fermaruota	Wheel lock spring	Rondelle de blocage	Arandela de bloqueo	Diam. 20	
4	5452110	1	Telaio completo	Complete frame	Chassis complete	Chasis completo		
5	5452000	1	Scocca completa	Complete cover	Capot complete	Cubierta completa		
6	4000080	—	Profilo per scocche	Cover profile	Joint pour capot	Guarnición cubierta	lg. tot. mm. 2.500 (mm.14)	
7	1400405/Z	2	Riduzione	Reduction	Reduction	Reducción	3/4M - 1/2F Z241	
8	2000276	1	Scatola stagna	Electric box	Boîte	Caja		
9	6000240	1	Pompa acqua	Water pump	Pompe eau	Bomba agua	WS 202 ▲	
9	60002030	1	Pompa acqua	Water pump	Pompe eau	Bomba acqua	W 20.30 ▲	
9	6000859	1	Pompa acqua	Water pump	Pompe eau	Bomba acqua	XW 21.20 ▲	
9	A21136	1	Pompa acqua	Water pump	Pompe eau	Bomba acqua	XW 21.28 ▲	
9	A20807	1	Pompa acqua	Water pump	Pompe eau	Bomba acqua	SXW 15.35 ▲	
10	6000370	1	Motore	Motor	Moteur	Motor	HP 10 ●	
10	6300370	1	Motore	Motor	Moteur	Motor	HP 17 ●	
11	6100170	1	Tubo AP uscita	H.P. Hose	Tuyau H.P.	Tubo A.P.	085	
12	1000256	1	Curva ottone	Elbow coupling	Raccord a coude	Empalme a codo	1/2M - 3/8M	
13	6100140	2	Pressostato	Pressure switch	Pressostath	Presostato	300 bar ■	
13	P29000000	2	Pressostato	Pressure switch	Pressostath	Presostato	600 bar ■	
14	1000223	1	Nipplo con girello	Nipple with swivel	Nipple tournant	Niplo girador	3/8M/F	
15	1000260	2	Curva ottone	Elbow coupling	Raccord a coude	Empalme a codo	3/8MM	
16	1000244	1	Curva ottone	Elbow coupling	Raccord a coude	Empalme a codo	1/4MF	
17	1000338	1	Manometro	Pressure gauge	Manomètre	Manómetro	Diam 50 (PK)	
18	1000273	1	Raccordo a T	T coupling	Raccord en T	Empalme a T	3/8F - 3/8F - 3/8M	
19	1000622	2	Rondella allum.	Washer	Rondelle	Arandela	3/4 27x32x1,5	
20	1000791	1	Controdado ott.	Nut	Ecrou	Tuerca	1/2	
21	1000246	1	Curva ottone	Elbow coupling	Raccord a coude	Empalme a codo	1/2MF	
22	1000430	1	Nipplo zincato	Niple	Nipple	Niplo	1/2	
23	1000250	1	Filtro acqua a Y	Y water filter	Filtre eau en Y	Filtro agua a Y	1/2	
24	1000830	1	Nipplo ridotto	Nipple	Nipple	Niplo	3/4M - 1/2M	

Pos.	Cod.	Q.Ty	Descrizione	Description	Description	Descripción	Note	€
25	1000239	1	Portagomma girello	Suction fitting	Raccord aspiration	Empalme aspiración	3/4 GF17	
26	6000119	1	Valvola di regolazione	Pressure reg. valve	Soupape de réglage	Valvula de regulación	MG 4000	△
26	6000113	1	Valvola di regolazione	Pressure reg. valve	Soupape de réglage	Valvula de regulación	VB9	△
26	P60170000	1	Valvola di regolazione	Pressure reg. valve	Soupape de réglage	Valvula de regulación	VB 350 (Maxi 350.15)	
27	6000068	1	Eiettore fisso "Kim jet"	Kim-jet	Kim-jet	Kim-jet	MV 200 - 2,1	
28	4000134	1	Tubo cristallo	Detergent hose	Tuyau detergent	Tubo detergente	mm. 1.000	
29	A1341030	1	Filtro aspir. detergente	Detergent filter	Filtre detergent	Filtro detergente	FD	
30	6000020	1	Idropistola	Gun	Pistolet	Pistola	MV 880	
30	6000030	1	Idropistola	Gun	Pistolet	Pistola	MV 940 (Maxi 350.15)	
31	6000057	1	Impugnatura	Handle	Poignée	Empuñadura	MT2+AR M22	
32	6000056	1	Terminale lancia	Lance end	Terminal lance	Terminal lanza	mm. 700	
33	6000050	1	Testina regolabile	Adjusting head	Tête réglable	Cabeza regulable	TPR50 - 1/4	
34	1000300	1	Ugello acqua	Water nozzle	Buse a eau	Boquilla de agua		
35	4280043	1	Adesivo istruz.	Adhesive	Adhesif	Adhesiva	PVC 3 col.	
36	4280005	2	Adesivo	Adhesive	Adhesif	Adhesiva	Pulitecno mm. 400	
37	4280028	1	Adesivo (sotto tensione)	Adhesive	Adhesif	Adhesiva	Triang. YK	
38	5400065	1	Omega per telerutt.	Bracket	Etrier	Estribo	Zincata	
39	2000161	1	Scheda TSI	TSI PCB	Fiche électronique TSI	Ficha electrónica TSI	A freddo	
40	2000085	3	Pressacavo	Cable gland	Collier câble	Prensacable	PG16	
41	2000073	2	Pressacavo	Cable gland	Collier câble	Prensacable	PG7 BS7 nero	
42	2400215	1	Trasformatore	Transformer	Transformateur	Transformador	50 VA	
43	2000059	1	Contattore	Contactor	Contacteur	Contactor	KN30 - 400V	
44	2000062	1	Relè termico	Relè	Relais	Relé	24/40	
45	2000070/24	1	Interruttore luminoso	Switch	Interrupteur	Interruptor	24V	
46	1000550	4	Vite TE	Screw	Vis	Tornillo	M10x30 zinc.	
47	1000710	4	Dado	Nut	Ecrou	Tuerca	M10 zinc.	
48	6400035/1	1	Tubo A.P.	H.P. hose	Tuyau H.P.	Tubo A.P.	5/16 - 315 bar - MT.10 A3/8"	
48	6000135	1	Tubo A.P.	H.P. hose	Tuyau H.P.	Tubo A.P.	3/8 R2 - 400 bar - MT.10 A3/8" (Maxi 350.15)	
49	4400057	1	Adesiva MAXI	Adhesive	Adhesif	Adhesiva	Prespaz.	
50	4000174		Adesiva	Adhesive	Adhesif	Adhesiva	200/280/350	

Pos.	Cod.	Q.Ty	Descrizione	Description	Description	Descripción	Note	€
51	5000015	1	Adesiva dati tecnici	Adhesive	Adhesif	Adhesiva	Argento indeleb.	
52	2000053	1	Cavo antifiamma	Electric cable	Câble électrique	Cable eléctrico	mm. 8.000 (4x2,5)	
53	2000340	1	Interruttore	Switch	Interrupteur	Interruptór	PL1	
54	A1381610	1	Interruttore	Switch	Interrupteur	Interruptór	Magnetotermico 10/16	
54	A1382060	1	Interruttore	Switch	nterrupteur	Interruptór	Magnetotermico 16/20	
54	A1382010	1	Interruttore	Switch	Interrupteur	Interruptór	Magnetotermico 20/25	
55	1000281	1	Raccordo	Joint	Raccord	Empalme	MVG 06	
56	1000285	1	Attacco rapido	Quick coupling	Connexion rapide	Empalme rapido	MVG 8	
57	P40026450	1	Lancia	Lance	Lance	Lanza	S3 INOX 350 bar (Maxi 350.15)	