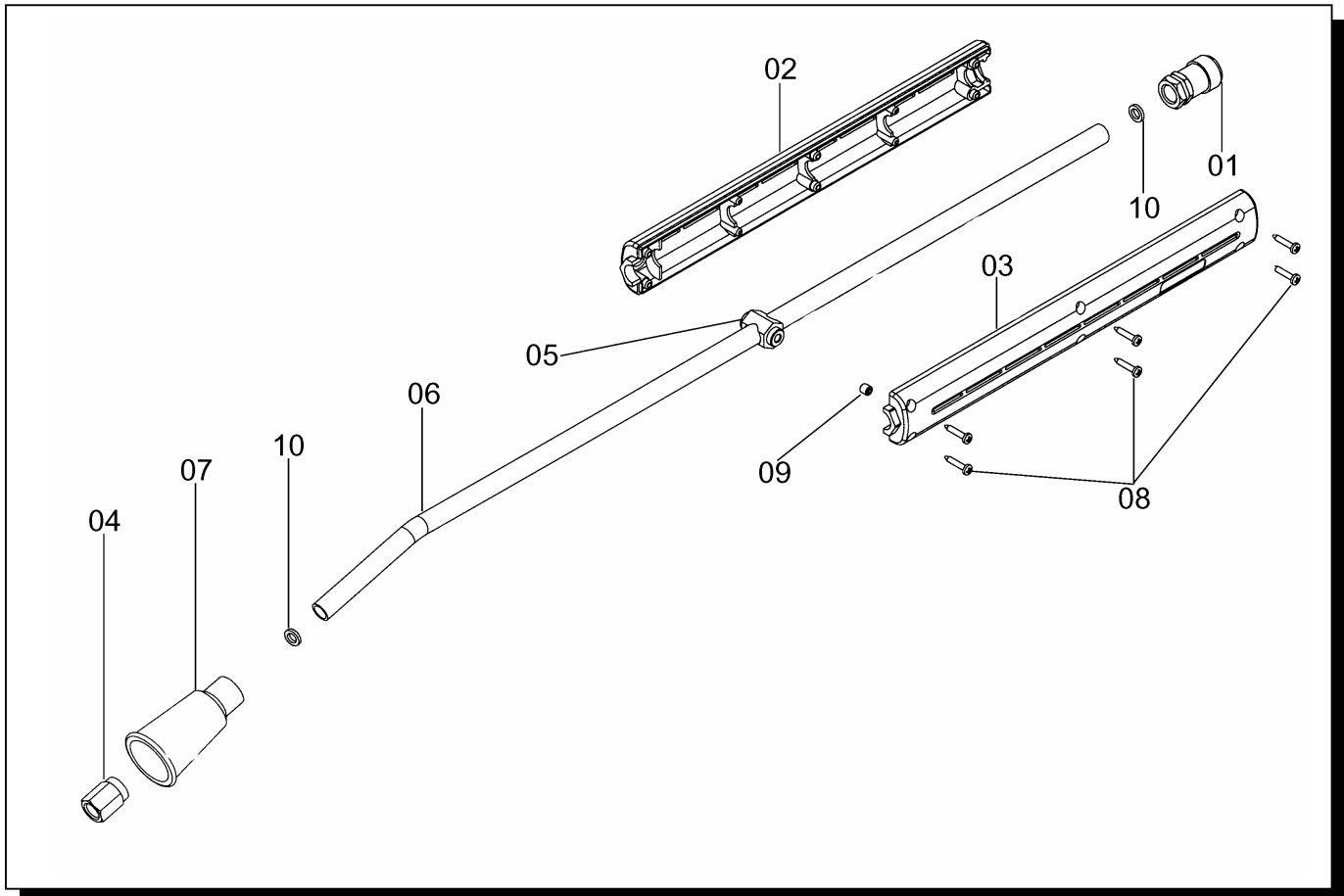


Pos.	Cod.	Descrizione	Description	Descripción	N°
01a	4.027.02.034	Ugello PH3025	Nozzle PH3025	Tobera PH3025	1
01b	4.027.02.050	Ugello PH3040	Nozzle PH3040	Tobera PH3040	1
01c	4.027.02.007	Ugello PH3060	Nozzle PH3060	Tobera PH3060	1
01d	4.027.02.028	Ugello PH3080	Nozzle PH3080	Tobera PH3080	1
01e	4.027.02.034	Ugello PH4000	Nozzle PH4000	Tobera PH4000	1
02	3.022.12.034	Lancia	Lance	Lanza	1
03	3.021.22.003	Pistola con impugnatura	Trigger gun with grip	Pistola con empuñadura	1
04a	2.006.24.039	Tubo PH3025-PH3040	Tube PH3025-PH3040	Tubo PH3025-PH3040	1
04b	2.006.24.038	Tubo PH3060-PH3080-PH4000	Tube PH3060-PH3080-PH4000	Tubo PH3060-PH3080-PH4000	1
05	4.002.14.021	Vite 8x14	8x14 screw	Tornillo 8x14	2
06	2.021.02.001	Premontato innesto sfera	Preassembled ball coupling	Preensamblado acoplamiento	1
07a	1.014.14.046	Scocca Blu	Blue cover	Bastidor azul	1
07b	1.014.14.048	Scocca rossa	Redcover	Bastidor rojo	1
07c	1.014.14.049	Scocca gialla	Yellow cover	Bastidor amarillo	1
08	1.085.04.015	Coprimezzo per ruota	Hub-cap for wheel	Tapacubos para rueda	4
09a	2.049.24.032	Premontato idro PH3025 HAWK	Preassembled idro PH3025 HAWK	Premontato idro PH3025 HAWK	1
09b	2.049.24.070	Premontato idro PH3040 HAWK	Preassembled idro PH3040 HAWK	Preensamblado idro PH3040 HAWK	1
09c	2.049.24.033	Premontato idro PH3060 HAWK	Preassembled idro PH3060 HAWK	Preensamblado idro PH3060 HAWK	1
09d	2.049.24.034	Premontato idro PH3080 HAWK	Preassembled idro PH3080 HAWK	Preensamblado idro PH3080 HAWK	1
09e	2.049.24.060	Premontato idro PH4000 HAWK	Preassembled idro PH4000 HAWK	Preensamblado idro PH4000 HAWK	1
09f	2.049.24.023	Premontato idro PH3025 IP	Preassembled idro PH3025 IP	Premontato idro PH3025 IP	1
09g	2.049.24.028	Premontato idro PH3060 IP	Preassembled idro PH3060 IP	Premontato idro PH3060 IP	1
09h	2.049.24.029	Premontato idro PH3080 IP	Preassembled idro PH3080 IP	Premontato idro PH3080 IP	1
09i	2.049.24.055	Premontato idro PH4000 IP	Preassembled idro PH4000 IP	Premontato idro PH4000 IP	1
10	4.008.12.001	Rondella rame 3/8"G	3/8"G copper washer	Arandela 3/8"G	1
11	1.011.04.049	Supporto portalancia	Lance holder support	Suporto porta lancia	2
12	1.015.32.008	Ghiera	Ring nut	Abrazadera	2
13	1.003.04.012	Rondella PVC	PVC washer	Arandela PVC	1
14	4.002.14.024	Vite M8x20	M8x20 screw	Tornillo 8x20	1
15	1.003.04.016	Rondella nylon	Nylon washer	Arandela nylon	2

PROLUNGA – EXTENSION – ALARGADOR

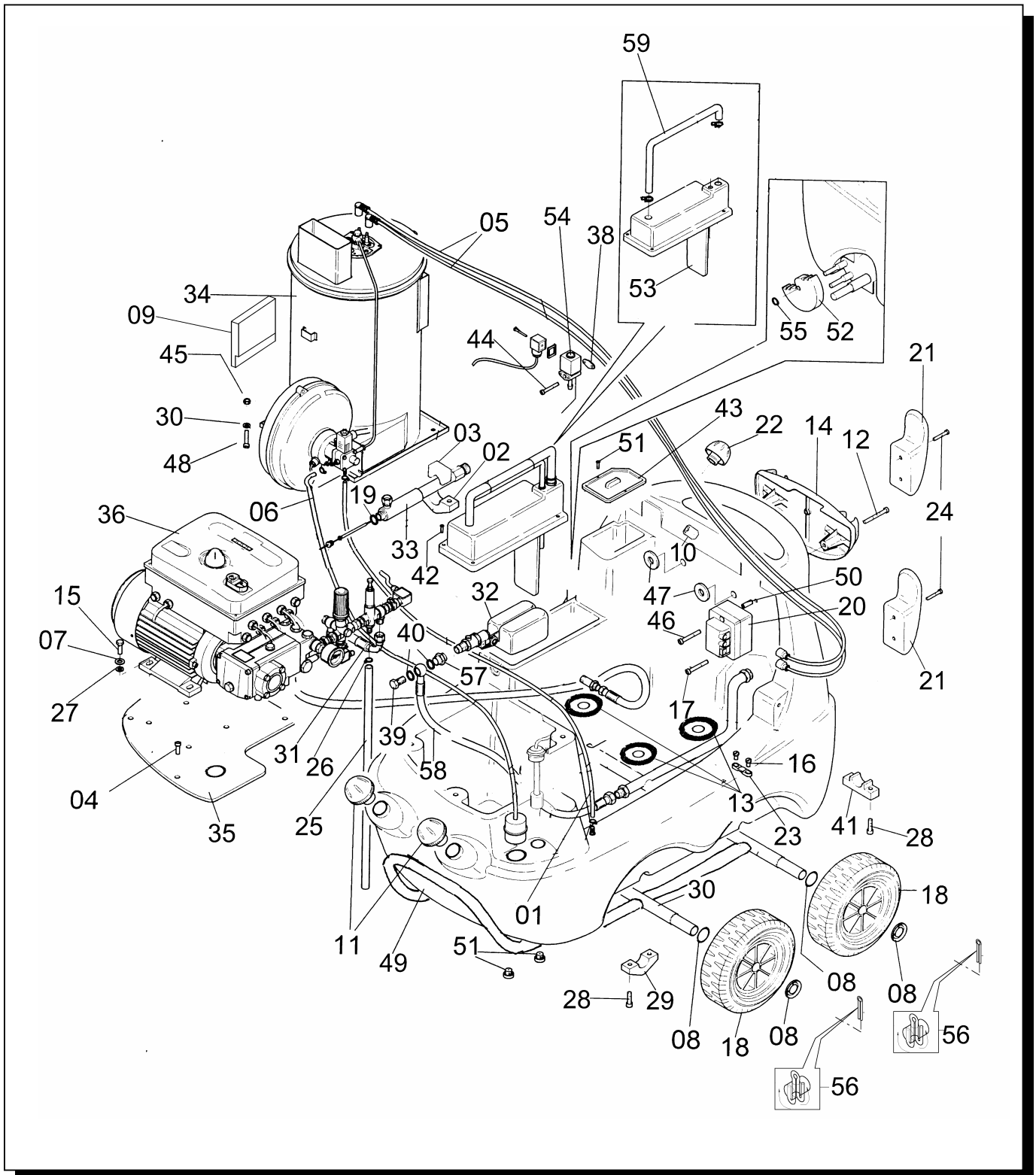


Pos.	Cod.	Descrizione	Description	Descripción	N°
1	1.001.02.046	Raccordo 1/4"G	1/4"G ARF union	Racor 1/4"G	1
2	1.017.02.003	Impugnatura superiore	Upper grip	Empunadura superior	1
3	1.017.02.004	Impugnatura inferiore	Lower grip	Empunadura inferior	1
4	1.019.02.010	Riduzione porta ugello	Nozzleholder reduction gear	Reduccion portatobera	1
5	1.036.02.006	Inserto lancia SC10	Lance insert	Inserto lanza	1
6	1.044.32.005	Tubo inox 13x1,5x700 1/4"G	Inox tube 13x1,5x700 1/4"G	Tubo inox 13x1,5x700 1/4"G	1
7	1.046.02.005	Protezione ugello	Nozze protection	Proteccion tobera	1
8	4.002.92.001	Vite Autofilettante 3,5x19	Self-tapping screw 3,5x19	Tornillo autoblocante 3,5x19	6
9	4.004.12.001	Vite STEI M6x6 UNI5923-67	STEI M6x6 UNI5923-67 screw	Tornillo STEI M6x6 UNI5923-67	1
10	4.008.12.003	Rondella rame 1/4"G	1/4"G copper washer	Arandola 1/4"G	2

PH3025/PH3040/PH3060/PH3080/PH4000



**PREMONTATO IDRO – PREASSEMBLED IDRO –
PREESAMBLADO IDRO**



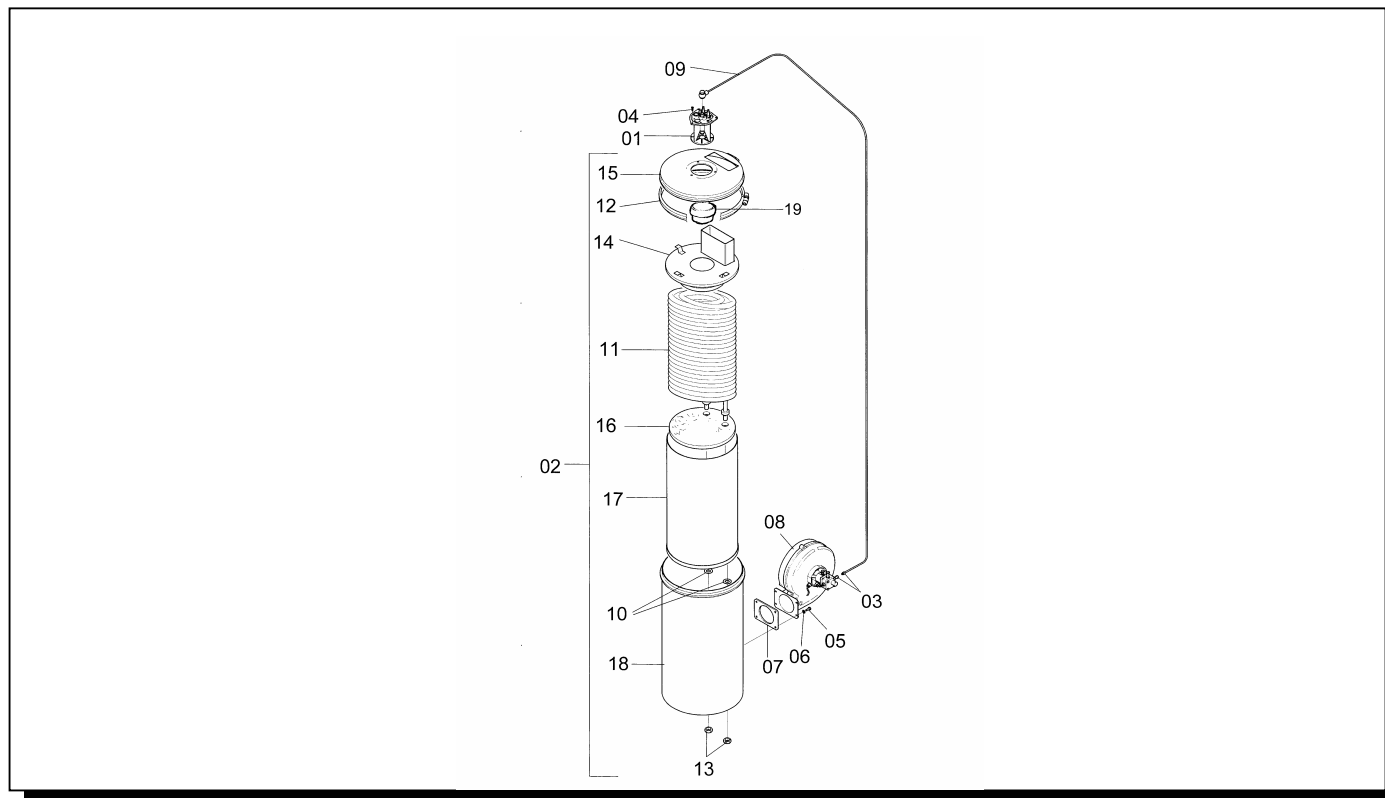
**PREMONTATO IDRO – PREASSEMBLED IDRO –
PREENSAMBLADO IDRO**

Pos.	Cod.	Descrizione	Description	Descripción	N°
01	2.074.04.010	Tube vitrex L450	Vitrex tube L450	Tube vitrex L450	1
02	1.011.04.043	Supporto collettore	Collector support	Soporte colector	1
03	1.081.04.001	Forcella supporto collettore	Fork collector support	Horquilla soporte colector	1
04	4.002.14.021	Vite M8x14	M8x14 screw	Tornillo M8x14	5
05a	2.020.04.033	Prem. cavi PH3025/PH3040	Preass. cable PH3025/PH3040	Preen. cables PH3025/3040	2
05b	2.020.04.029	Pr. cavi PH3060/PH3080/PH4000	Pr. cable PH3060/PH3080/PH4000	Pr. cables PH3060/PH3080/PH4000	2
06	2.074.04.011	Tube aspirazione gasolio	Gas-oil suction tube	Tube de aspiración gasoleo	1
07	4.008.54.004	Rondella spaccata M8	M8 safety washer	Arandela de seguridad M8	4
08	1.003.04.006	Rondella 25,5x35	25,5x35 washer	Arandela 25,5x35	8
09	1.094.04.015	Isolante termico	Thermal insulator	Aislador termal	1
10	1.018.04.016	Prolunga fissaggio scocca	Cover holder extension	Estencion de fisaje	1
11	2.013.04.013	Tappo gasolio	Gas oil plug	Tapón gasoleo	2
12	4.002.14.025	Vite M8x120	M8x120 screw	Tornillo M8x120	2
13	1.094.04.016	Isolante a disco	Disc insulator	Scheibe aislador	4
14	1.011.04.041	Supporto portancia	Washing gun holder support	Soporte porta-pistola de lavado	2
15	4.002.44.014	Vite M8x25	M8x25 screw	Tornillo M8x25	4
16	4.002.92.001	Vite autofilettante 3,5x19	3,5x19 self-tapping screw	Tornillo autoblocante 3,5x19	2
17	4.002.94.019	Vite autofilettante 3,5x45 PH3025/PH3040	3,5x45 self-tapping screw PH3025/PH3040	Tornillo autoblocante 3,5x45 PH3025/PH3040	1
18	1.086.04.018	Ruota	Wheel	Rueda	4
19	4.008.12.003	Rondella rame 1/4"G	1/4"G copper washer	Arandela 1/4"G	1
20a	4.030.04.010	Trasformatore PH3025/PH3040	Transformer PH3025/3040	Transformador PH3025/PH3040	1
20b	4.030.04.001	Trasformatore PH3060/PH3080/PH4000	Transformer PH3060/PH3080/PH4000	Transformador PH3060/PH3080/PH4000	1
21	1.126.04.001	Gancio universale	Universal hook	Gancho universal	3
22	2.013.04.007	Tappo	Plug	Tapón	1
23	1.045.04.006	Pressacavo	Cable gland	Prensacable	1
24	4.002.12.008	Vite M6x25	M6x25 screw	Tornillo M6x25	6
25	1.044.44.042	Tube Vitrex L.650	Vitrex tube L.650	Tube Vitrex L.650	1
26	4.022.04.009	Fascetta elastica D17,3	Elastic clamp D17,3	Faja elastica D17,3	3
27	4.008.24.002	Rondella 8,5x24x2,5	8,5x24x2,5 washer	Arandela 8,5x24x2,5	6
28	4.002.14.026	Vite M8x18	M8x18 screw	Tornillo M8x18	10
29	1.089.04.023	Staffa	Bracket	Brida	4
30	2.015.04.016	Telaio	Frame	Estructura	1
31	2.006.04.034	Tube L950 3/8"-1/2"	L950 3/8"-1/2" tube	Tube L950 3/8"-1/2"	1
32	3.027.04.002	Galleggiante	Floating	Flotador	1
33	2.048.04.007	Collettore	Manifold	Colector	1
34a	3.026.04.018	Caldaia PH3025/PH3040	Boiler PH3025/PH3040	Caldera PH3025/PH3040	1
34b	3.026.04.014	Caldaia PH3060/PH4000	Boiler PH30/PH4000	Caldera PH3060/PH4000	1
34c	3.026.04.019	Caldaia PH3080	Boiler PH3080	Caldera PH3080	1
35a	2.105.04.002	Piastra motore PH3025/PH3060/PH3080	Plate for motor PH3025/PH3060/PH3080	Placa par motor PH3025/PH3060/PH3080	1
35b	2.105.04.003	Piastra motore PH3040	Plate for motor PH3040	Placa par motor PH3040	1
35c	2.105.04.001	Piastra motore PH4000	Plate for motor PH4000	Placa par motor PH4000	1
36a	2.034.04.026	Pr. motopompa PH3025 HAWK	Pr. motorpump PH3025 HAWK	Pr. motobomba PH3025 HAWK	1
36b	2.034.04.049	Pr. motopompa PH3040 HAWK	Pr. motorpump PH3040 HAWK	Pr. motobomba PH3040 HAWK	1
36c	2.034.04.027	Pr. motopompa PH3060 HAWK	Pr. motorpump PH3060 HAWK	Pr. motobomba PH3060 HAWK	1
36d	2.034.04.028	Pr. motopompa PH3080 HAWK	Pr. motorpump PH3080 HAWK	Pr. motobomba PH3080 HAWK	1
36e	2.034.04.035	Pr. motopompa PH4000 HAWK	Pr. motorpump PH4000 HAWK	Pr. motobomba PH4000 HAWK	1
36f	2.034.04.037	Pr. motopompa PH3025 IP	Pr. motorpump PH3025 IP	Pr. motobomba PH3025 IP	1
36g	2.034.04.022	Pr. motopompa PH3060 IP	Pr. motorpump PH3060 IP	Pr. motobomba PH3060 IP	1
36h	2.034.04.023	Pr. motopompa PH3080 IP	Pr. motorpump PH3080 IP	Pr. motobomba PH3080 IP	1
36i	2.034.04.034	Pr. motopompa PH4000 IP	Pr. motorpump PH4000 IP	Pr. motobomba PH4000 IP	1
37	4.072.02.001	Elettrovalvola	Solenoid valve	Electrovalvula	1

**PREMONTATO IDRO – PREASSEMBLED IDRO –
PREENSAMBLADO IDRO**

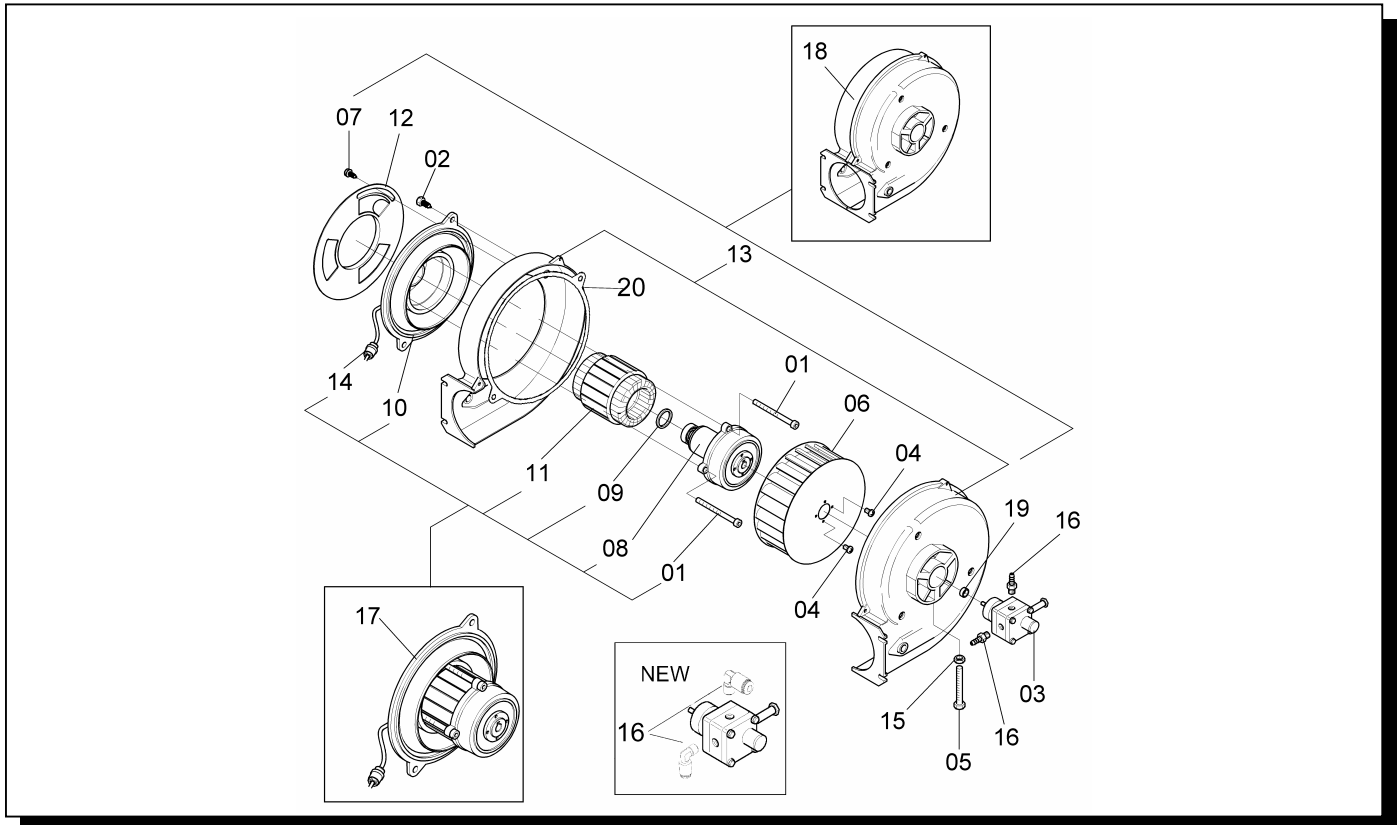
Pos.	Cod.	Descrizione	Description	Descripción	N°
38	1.006.14.006	Guarnizione serbatoio	Tank gasket	Empaquetadura tanque	1
39	1.012.14.003	Tappo 3/8"G	3/8"G plug	Tapón 3/8"G	1
40	4.070.04.001	Rondella 3/8"G PH3025/PH3040	3/8"G washer PH3025/PH3040	Arandela 3/8"G PH3025/PH3040	2
41	1.089.04.034	Staffa	Bracket	Brida	1
42	4.002.94.008	Vite autofilettante M3,5x13	Self-tapping screw M3,5x13	Tornillo autobloccante M3,5x13	4
43	1.054.04.032	Coperchio	Cover	Tapa	1
44	4.002.97.001	Vite autofilettante M3,5x38	Self-tapping screw M3,5x38	Tornillo autobloccante M3,5x38	2
45	4.009.14.001	Dado blok M8	Nut blok M8	Dado blok M8	2
46a	4.002.14.030	Vite M4x40 PH3025/PH3040	M4x40 screw PH3025/PH3040	Tornillo M4x40 PH3025/PH3040	1
46b	4.002.12.019	Vite M4x70 PH3060/PH3080/PH4000	M4x70 screw PH3060/PH3080/PH4000	Tornillo M4x70 PH3060/PH3080/PH4000	2
47	2.104.04.001	Rondella + dado	Washer + nut	Arandela + Tuerca	2
48	4.002.44.009	Vite M8x70	M8x70 screw	Tornillo M8x70	2
49	1.033.04.016	Serbatoio	Tank	Tanque	1
50	1.011.04.040	Supporto trasformatore PH3060/PH3080/PH4000	Transformer support PH3060/PH3080/PH4000	Soporte transformador PH3060/PH3080/PH4000	2
51	2.013.04.020	Tappo Scarico	Discharge plug	Tapón escape	2
52	2.052.04.002	Premontato freno	Preassembled brake	Preensablado freno	1
53	2.012.04.014	Coperchio	Cover	Tapa	1
54	4.040.02.002	Bobina	Spool	Bobina	1
55	4.025.04.009	Seeger per esterni	External seeger	Seeger esterno	1
56	4.044.04.004	Copiglia	Pin	Espina	4
57	1.015.04.005	Ghiera	Ring nut	Abrazadera	1
58	2.006.04.031	Tubo	Tube	Tubo	1
59	1.044.44.036	Tubo anticalcare	Anti limestone tube	Tubo anti calize	1

PREMONTATO CALDAIA – PREASSEMBLED BOILER – PREESAMBLADO CALDERA



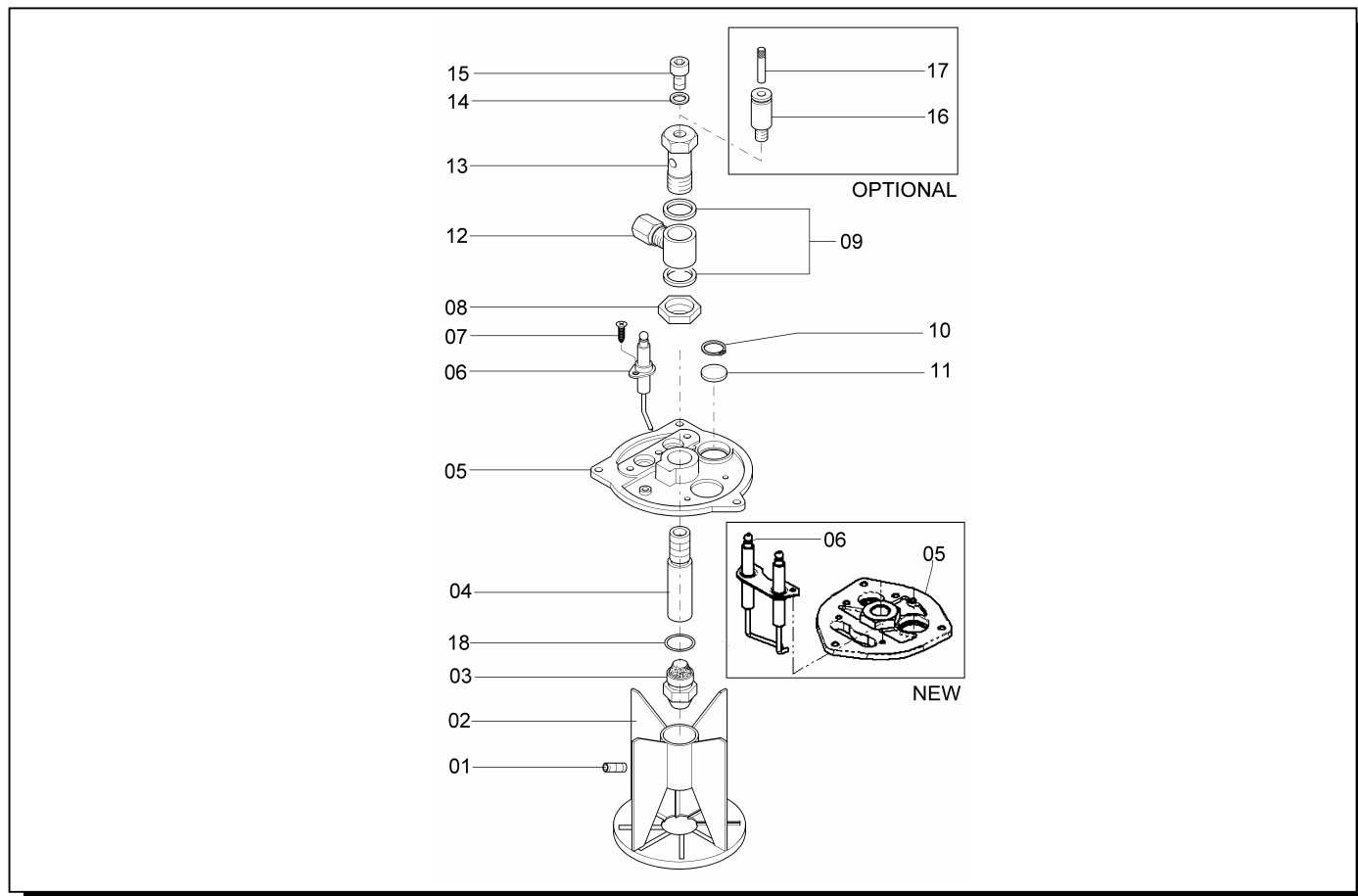
Pos.	Cod.	Descrizione	Description	Descripción	N°
01a	2.012.04.021	Pr. elettrodi PH3025/PH3040	Pr. electrodes PH3025/PH3040	Pr. electrodos PH3025/PH3040	1
01b	2.012.04.026	Pr. elettrodi PH3060/PH4000	Pr. electrodes PH3060/PH4000	Pr. electrodos PH3060/PH4000	1
01c	2.012.04.008	Pr. elettrodi PH3080	Pr. electrodes PH3080	Pr. electrodos PH3080	1
02a	2.041.04.014	Pr. caldaia PH3025/PH3040/PH3080	Pr. boiler PH3025/PH3040/PH3080	Pr. caldera PH3025/PH3040/PH3080	1
02b	2.041.04.016	Pr. caldaia PH3060/PH4000	Pr. boiler PH3060/PH4000	Pr. caldera PH3060/PH4000	1
03	3.050.04.001	Raccordo	Connection	Racor	1
04	4.002.94.017	Vite autofilettante 3,9x13	3,9x13 self-tapping screw	Tornillo autobloccante 3,9x13	3
05	4.002.44.001	Vite M6x20	M6x20 screw	Tornillo M6x20	2
06	4.008.24.001	Rondella	Washer	Arandela	2
07	1.006.04.001	Guarnizione	Gasket	Empaquetadura	1
08a	3.038.02.007	Convogliatore PH 3025/PH3040	Conveyor PH3025/PH304	Transportador PH3025/PH3040	1
08b	3.038.02.014	Convogliatore PH 3060/PH4000	Conveyor PH3060/PH4000	Transportador PH3060/PH4000	1
08c	3.038.02.008	Convogliatore PH 3080	Conveyor PH3080	Transportador PH3080	1
09	1.044.54.007	Tubo rame gasolio	Gas-oil copper tube	Tubo gasoleo	1
10	1.060.04.018	Distanziale 6mm	6mm spacer	Distanciador 6mm	2
11a	2.029.04.011	Serpentina PH3025/PH3040/PH3080	Warming PH3025/PH3040/PH3080	Serpent PH3025/PH3040/PH3080	1
11b	2.029.04.008	Serpentina PH3060/PH4000	Warming PH3060/PH4000	Serpent PH3060/PH4000	1
12	2.056.04.001	Fascetta	Clamp	Faja	1
13	1.015.24.002	Ghiera	Ring nut	Tuerca	2
14	2.012.04.013	Camino	Chimney	Chimenea	1
15	1.054.04.006	Coperchio	Cover	Tapa	1
16	1.094.04.005	Isolante	Insulator	Aislante	1
17	2.023.04.010	Camicia interna	Internal jacket	Camisa interna	1
18	2.023.04.019	Camicia esterna	External jacket	Camisa esterna	1
19	1.056.04.019	Boccaglio PH3025/PH3040/PH3080	Pipe union PH3025/PH3040/PH3080	Boca PH3025/PH3040/PH3080	1

PREMONTATO CONVOGLIATORE – PREASSEMBLED CONVEYOR – PREESAMBLADO TRANSPORTADOR



Pos.	Cod.	Descrizione	Description	Descripción	N°
01	4.002.12.016	Vite M4x45	M4x45 screw	Tornillo M4x45	4
02	4.002.92.007	Vite autofilettante 6,3x16	6,3x16 self-tapping screw	Tornillo autobloccante 6,3x16	2
03	3.015.24.006	Pompa gasolio	Gas-oil pump	Bomba gasoleo	1
04	4.002.72.004	Vite 3x6	3x6 screw	Tornillo 3x6	2
05	4.002.44.012	Vite M4x30	M4x30 screw	Tornillo M4x30	3
06	1.073.02.006	Ventola	Fan	Ventilador	1
07	4.002.94.012	Vite autofilettante 6,3x19	6,3x19 self-tapping screw	Tornillo autobloccante 6,3x19	2
08	2.014.02.025	Premontato albero+rotore	Preassembled shaft+rotor	Preensamblado eje+rotor	1
09	4.049.12.005	Anello	Ring	Anillo	1
10	1.074.02.020	Flangia	Flange	Brida	1
11a	2.025.22.002	Statore PH3025/PH3040	Stator PH3025/PH3040	Estátor PH3025/PH3040	1
11b	2.025.22.001	Statore PH3060/PH3080/PH4000	Stator PH3060/PH3080/PH4000	Estátor PH3060/PH3080/PH4000	1
12a	1.009.02.003	Griglia PH3025/PH3040/PH3080	Grate PH3025/PH3040/PH3080	Rejilla PH3025/PH3040/PH3080	1
12b	1.009.02.004	Griglia PH3060/PH4000	Grate PH3060/PH4000	Rejilla PH3060/PH4000	1
13	2.017.22.001	Premontato carter	Preassembled guard	Preensamblado protección	1
14	2.027.02.004	Premontato pressacavo	Preassembled cable gland	Preensamblado prensacable	1
15	4.009.02.006	Dado M4	M4 nut	Tuerca M4	3
16b	4.012.04.013	Raccordo "L" innesto rapido	Fast "L" connection	Filete "L" rapido	2
16a	2.033.02.002	Portagomma	Hose fitting	Portamanguera	2
17a	9.014.02.004	Motore PH3025/PH3040	Motor PH3025/PH3040	Motor PH3025/PH3040	1
17b	9.014.02.003	Motore PH3060/PH3080/PH4000	Motor PH3060/PH3080/PH4000	Motor PH3060/PH3080/PH4000	1
18a	9.019.02.004	Ventilatore PH3025/PH3040	Fan PH3025/PH3040	Ventilador PH3025/PH3040	1
18b	9.019.02.003	Ventilatore PH3060/PH3080/PH4000	Fan PH3060/PH3080/PH4000	Ventilador PH3060/PH3080/PH4000	1
19	1.098.04.002	Giunto	Joint	Junta	1
20	1.006.22.02	Guarnizione	Gasket	Junta	1

COPERCHIO PORTAELETTRODI – ELETRODES HOLDER – TAPA PORTAELECTRODOS

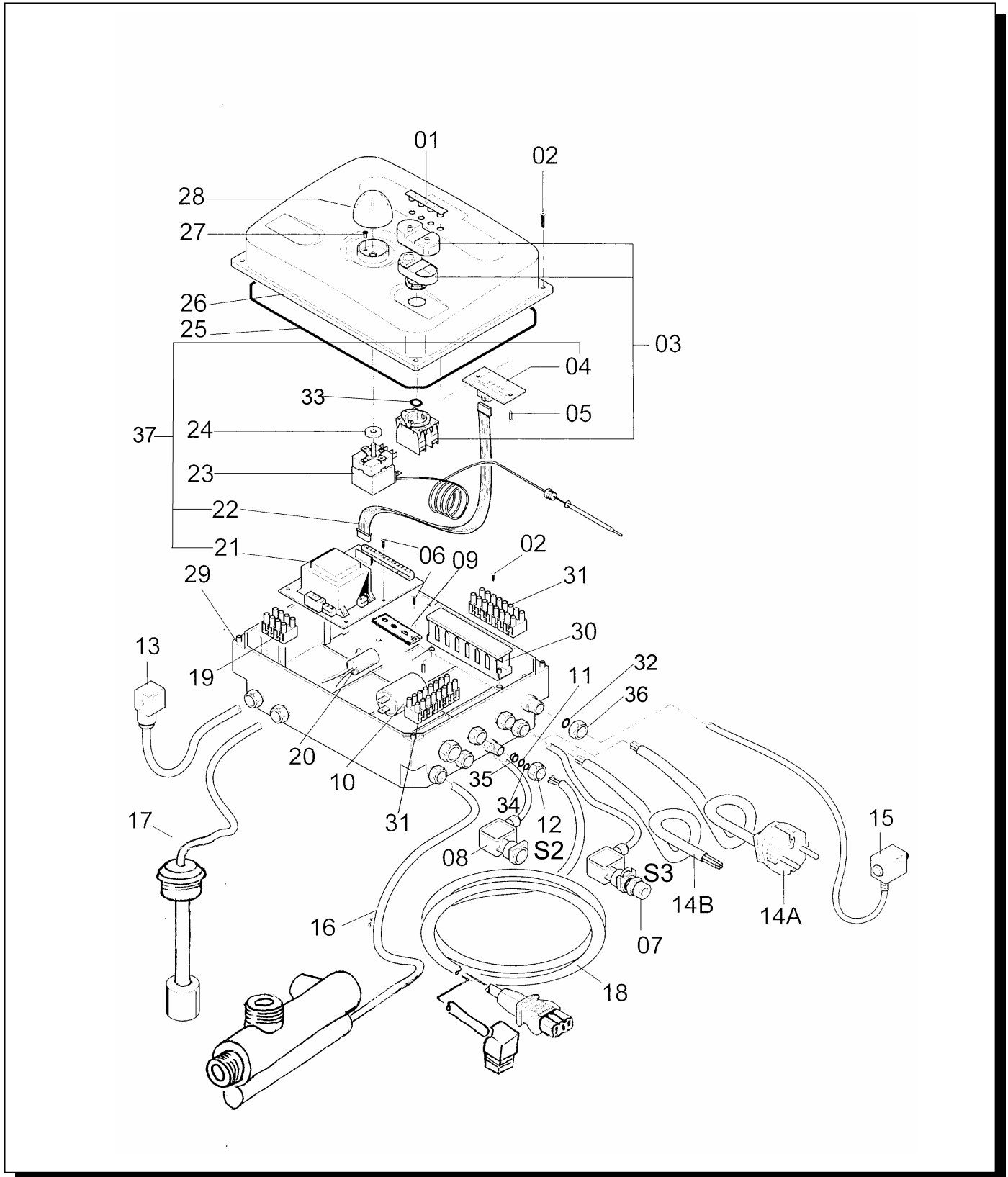


Pos.	Cod.	Descrizione	Description	Descripción	N°
01	4.004.34.001	Grano	Grub screw	Grano	1
02	2.009.04.002	Deflettore	Deflector	Deflector	1
03a	4.027.14.004	Ugello gasolio PH3025/PH3040	Gas-oil nozzle PH3025/PH3040	Tobera gasoleo PH3025/PH3040	1
03b	4.027.14.002	Ugello gasolio PH3060/PH4000	Gas-oil nozzle PH3060/PH4000	Tobera gasoleo PH3060/PH4000	1
03c	4.027.14.005	Ugello gasolio PH3080	Gas-oil nozzle PH3080	Tobera gasoleo PH3080	1
04	1.001.04.006	Raccordo portaugello	Nozzle holder	Racor porta-tobera	1
05a	1.074.04.003	Flangia elettrodo singolo	Single electrode flange	Brida	1
05b	1.074.04.011	Flangia doppio elettrodo	Double elctrodes flange	Brida dos electrodos	1
06a	2.032.04.003	Elettrodo	Electrode	Electrodo	1
06b	2.032.04.004	Elettrodo doppio	Double electrodes	Electrodos doppio	1
07	4.02.94.005	Vite autofilettante 3,5x13	3,5x13 self-tapping screw	Tornillo autobloccante 3,5x13	2
08	1.015.24.003	Ghiera M15x1,5	M15x1,5 ring nut	Abrazadera M15x1,5	1
09	4.008.12.005	Rondella rame 10x14x1,5	10x14x1,5 copper washer	Arandela 10x14x1,5	2
10	4.025.04.002	Seeger interno	Internal seeger	Seeger interno	1
11	1.102.04.001	Vetrino	Glass	Vidrio	1
12	3.050.34.001	Raccordo	Union	Racor	1
13	1.012.14.012	Tappo	Plug	Tapón	1
14	4.008.14.003	Rondella rame 5x9x1	5x9x1 copper washer	Arandela 5x9x1	1
15	4.002.14.022	Vite M5x10	M5x10 screw	Tornillo M5x10	1
16	4.012.04.006	Raccordo controllo pressione	Pression control unit	Conector rápido	1
17	4.036.04.007	Tappo	Plug	Tapón	1
18	4.005.14.004	Guarnizione OR	O-Ring gasket	Empaquetadura OR	1

PH3025/PH3040/PH3060/PH3080/PH4000



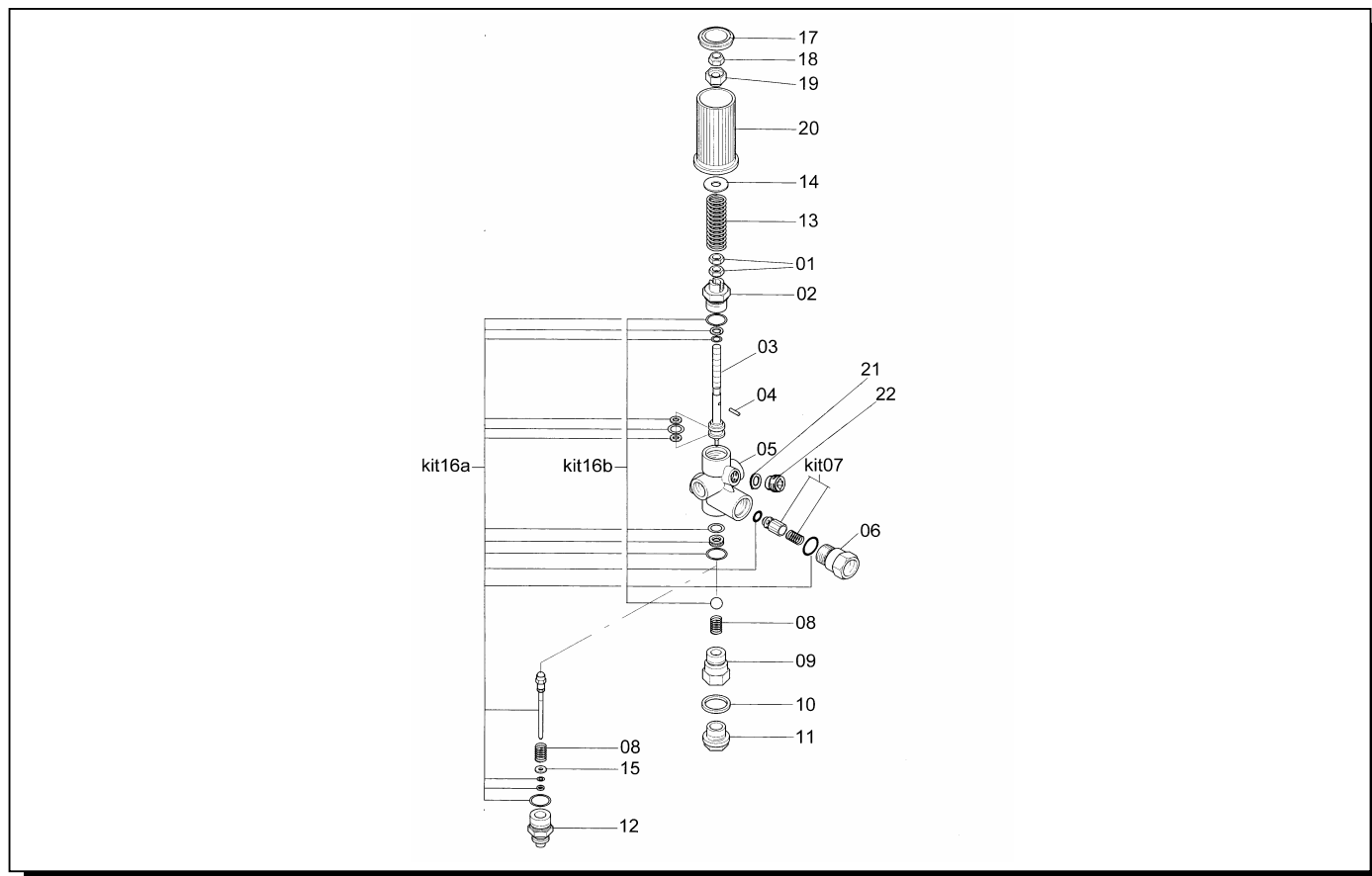
PREMONTATO QUADRO ELETTRICO – PREASSEMBLED SWITCHBOARD – PREENSAMBLADO CUADRO ELECTRICO



**PREMONTATO QUADRO ELETTRICO – PREASSEMBLED
SWITCHBOARD – PREENSAMBLADO CUADRO ELECTRICO**

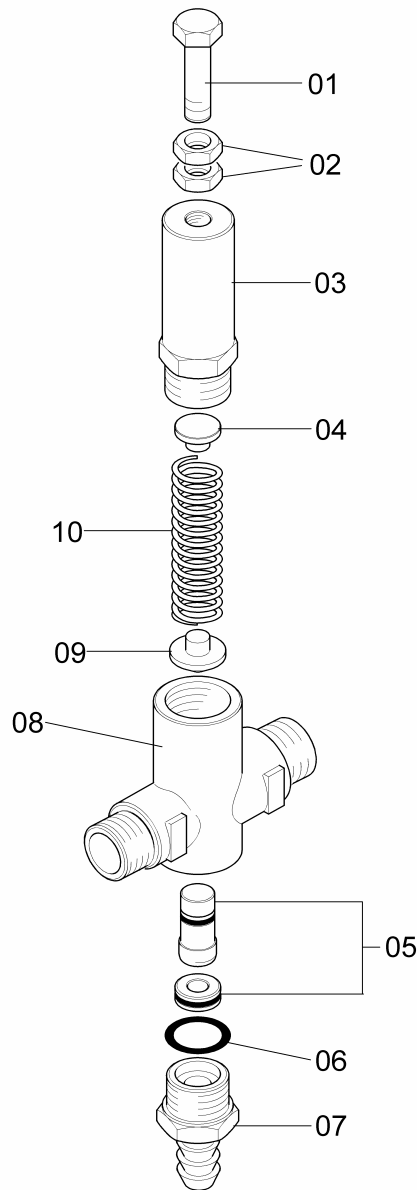
Pos.	Cod.	Descrizione	Description	Descripción	N°
01	1.102.04.002	Vetro	Glass	Cristal	1
02	4.002.92.001	Vite autofilettante 3,5x19	3,5x19 self-tapping screw	Tornillo autoblocante 3,5x19	6
03	4.018.04.008	Interruttore doppio comando	Double control switch	Interruptor de botón mando doble	1
04	3.024.02.019	Scheda LED MCC10	MCC10 LED card	Ficha LED MCC10	1
05	4.002.94.015	Vite autofilettante 3,9x9,5	3,9x9,5 self-tapping screw	Tornillo autoblocante 3,9x9,5	2
06	4.092.94.005	Vite autofilettante 3,9x13	3,9x13 self-tapping screw	Tornillo autoblocante 3,9x13	8
07	3.013.04.006	Pressostato S3 (TST)	1/4" G Pressure switch	1/4" G Presostato	1
08	2.008.04.003	Pressostato S2 (DDS)	Pressure switch	Presostato	1
09	1.128.04.003	Barra messa a terra	Ground bar	Barra de tierra	1
10a	4.035.02.014	Condensatore 60MF PH3025/PH3040	Condenser 60MF PH3025/PH3040	Condensador 60MF PH3025/PH3040	1
10b	4.035.02.017	Condensatore 8MF PH3025/PH3040	Condenser 8MF PH3025/PH3040	Condensador 8MF PH3025/PH3040	1
10c	4.035.04.002	Condensatore 5,5MF PH3060/PH3080/PH4000	Condenser 5,5MF PH3060/PH3080/PH4000	Condensador 5,5MF PH3060/PH3080/PH4000	1
11	4.005.22.009	Guarnizione OR 3024	3024 O-Ring gasket	Empaquetadura OR 3024	2
12	1.015.32.008	Ghiera 1/4" G	1/4" G ring nut	Abrazadera 1/4" G	3
13	2.080.04.002	Connettore temporizzato	Temporized connector	Conector temporizado	1
14a	2.020.04.039	Cavo alimentazione PH3025	Elettric wire PH3025	Cable eléctrico PH3025	1
14b	2.020.04.095	Cavo alimentazione PH3040	Elettric wire PH3040	Cable eléctrico PH3040	1
14c	2.020.04.043	Cavo alimentazione PH3060/PH3080/PH4000	Elettric wire PH3060/PH3080/PH4000	Cable eléctrico PH3060/PH3080/PH4000	1
15	2.083.04.004	Bobina gasolio	Gas-oil spool	Bobina gasoleo	1
16	2.086.04.001	Flussostato	Flow switch	Flusostato	1
17	3.030.02.010	Livellostato	Level indicator	Indicator de nivel	1
18a	2.020.4.038	Cavo trasformatore PH3025/PH3040	Transformer wire PH3025/PH3040	Cable transformador PH3025/PH3040	1
18b	2.020.04.068	Cavo trasformatore PH3060/PH3080/PH4000	Transformer wire PH3060/PH3080/PH4000	Cable transformador PH3060/PH3080/PH4000	1
19	4.033.04.016	Morsettiera	Junction box	Terminal de conexión	1
20	2.011.04.002	Filtro antidisturbo	Anitinoise filter	Supresor de interferencias	1
21a	3.024.02.020	Scheda MCC10	MCC10 card PH3025	Ficha MCC10 PH3025	1
21b	3.024.02.024	Scheda MCC110 con predisposizione contaore	MCC110 card our-meter predisposition	Ficha MCC110 predisposicion para cuenta hueras	1
22	2.020.32.002	Cavo piatto	Multiwire	Connexion electrica multipla	1
23	4.031.04.003	Termostato regolabile	Regulated thermometer	Termometro regulable	1
24	1.006.14.012	Guarnizione interruttore	Switch gasket	Empaquetadura interruptor	1
25	1.006.14.004	Guarnizione	Gasket	Junta	1
26	1.054.04.022	Coperchio quadro elettrico	Elettric case cover	Tapa caje eléctrica	1
27	4.002.22.001	Vite M4x10	M4x10 screw	Tornillo M4x10	2
28	1.021.04.006	Manopola interruttore	Hand grip	Pomo	1
29	1.078.04.018	Scatola elettrica	Elettric case	Caje eléctrica	1
30	1.110.04.003	Canala cablata	Wired raceway	Canal cableado	1
31a	4.033.04.002	Morsettiera PH3025/PH3040	Junction box PH3025/PH3040	Terminal de conexión PH3025/PH3040	1
31b	4.033.04.023	Morsettiera PH3060/PH3080/PH4000	Junction box PH3060/PH3080/PH4000	Terminal de conexión PH3060/PH3080/PH4000	1
32	4.005.22.012	Guarnizione OR 2-105	2-105 O-Ring gasket	Empaquetadura OR 2-105	1
33	4.005.22.025	Guarnizione OR 3075	3075 O-Ring gasket	Empaquetadura OR 3075	1
34	4.008.02.001	Rondella 6,4x12,5x1,6	6,4x12,5x1,6 washer	Arandela 6,4x12,5x1,6	1
35	1.064.04.010	Boccola pressacavo	Bushing	Buje	1
36	1.015.32.011	Ghiera 3/8" G	3/8" G ring nut	Abrazadera 3/8" G	1
37a		Kit ricambio scheda MCC10 PH3025/PH3040	MCC10 card spare kit PH3025/PH3040	Kit repuestos ficha MCC10 PH3025/PH3040	1
37b		Kit ricambio scheda MCC10 PH3060/PH3080/PH4000	MCC10 card spare kit PH3060/PH3080/PH4000	Kit repuestos ficha MCC10 PH3060/PH3080/PH4000	1

VALVOLA BY-PASS – BY-PASS VALVE – VÁLVULA BY-PASS



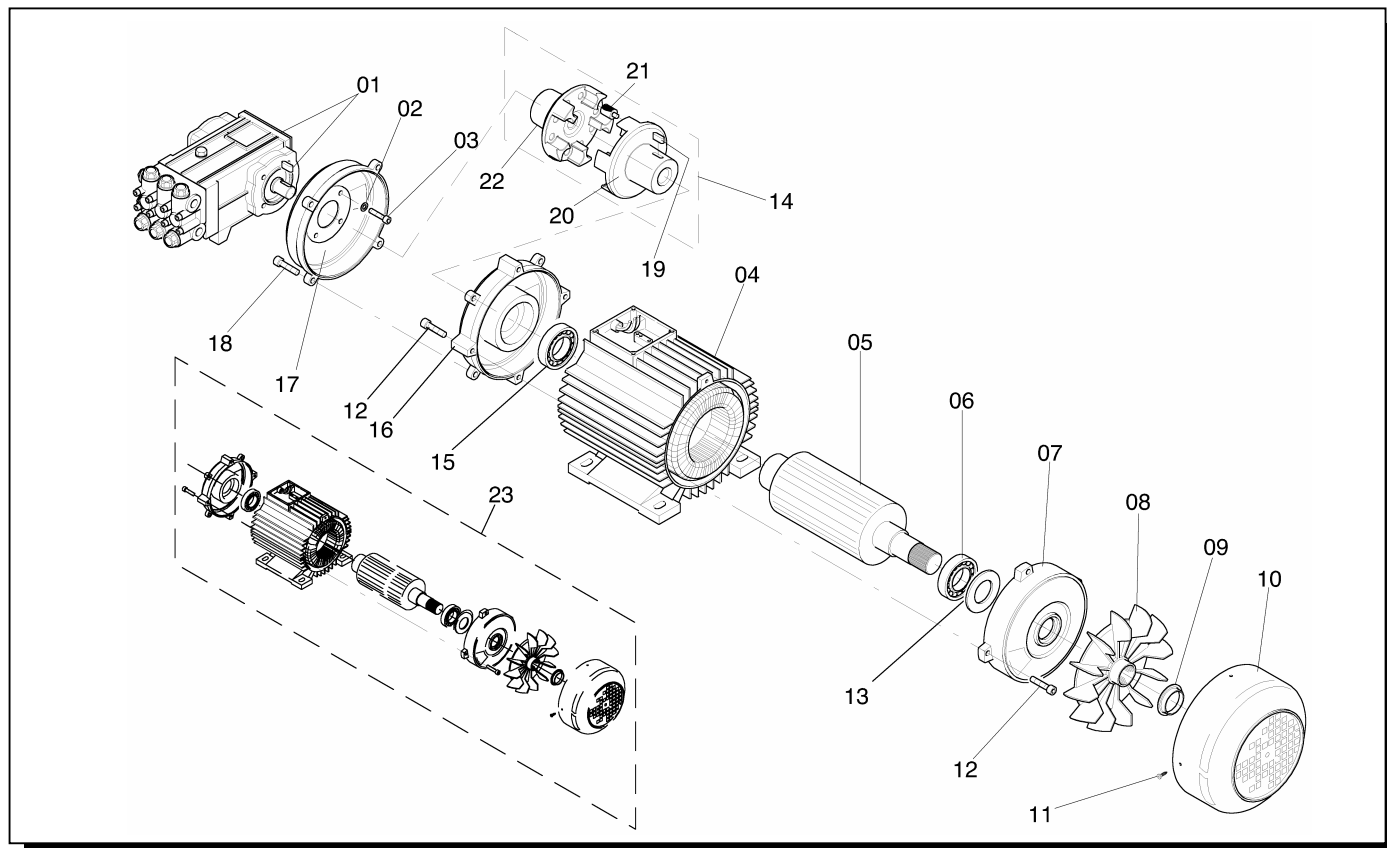
Pos.	Cod.	Descrizione	Description	Descripción	N°
01	1.035.02.001	Dado massima pressione	Max pressure nut	Tuerca maxima presión	2
02	1.001.02.002	Raccordo guida stelo	Stem guide connection	Racor guia de vastago	1
03	1.037.02.001	Stelo VRB	VRB stem	Vastago VRB	1
04	4.011.12.001	Spina elastica	Elastic pin	Espina elástico	1
05	1.020.22.004	Corpo VRB	VRB body	Cuerpo VRB	1
06	1.001.02.003	Raccordo mandata	Delivery connection	Conexión envío	1
07	9.005.02.001	Otturatore mandata	Outlet shutter	Obturador	1
08	1.025.12.002	Molla	Spring	Muelle	1
09	1.001.02.001	Raccordo entrata	Intake connection	Racor entrada	1
10	4.008.12.001	Rondella rame 3/8"G	3/8"G copper washer	Arandela 3/8"G	1
11	1.012.12.001	Tappo 3/8"G	3/8"G plug	Tapa 3/8"G	1
12	1.001.02.024	Raccordo	Connection	Racor	1
13a	1.025.22.002	Molla rossa PH3025/PH3060	Red spring PH3025/PH3060	Muelle rojo PH3025/PH3060	1
13b	1.025.22.001	Molla blu PH3080/PH4000	Blue spring PH3080/PH4000	Muelle azul PH3080/PH4000	1
13c	1.025.22.003	Molla gialla PH3040	Yellow spring PH3040	Muelle amarillo PH3040	
14	1.072.02.004	Premimolla VRB	VRB spring clamp	Prensamuelle VRB	1
15	1.003.02.004	Rondella 4x11x1,5	4x11x1,5 washer	Arandela 4x11x1,5	1
16a	9.003.02.007	Kit tenuta Totalstop	Totalstop spare seal kit	Kit cierre Totalstop	1
16b	9.003.02.006	Kit tenuta	Spare seal kit	Kit cierre	
17	1.012.02.005	Tappo manopola	Grip plug	Tapa pomo	1
18	4.009.12.001	Dado autoblok	Autoblok nut	Tuerca autoblok	1
19	1.036.02.001	Inserito manopola	Grip insert	Legajo pomo	1
20	1.021.02.012	Manopola	Grip	Pomo	1
21	4.008.12.003	Rondella rame 1/4"G	1/4"G copper washer	Arandela 1/4"G	1
22	1.012.42.002	Tappo STEI 1/4"G	STEI 1/4"G plug	Tapón STEI 1/4"G	1

VALVOLA SICUREZZA – SAFETY VALVE – VÁLVULA DE SEGURIDAD



Pos.	Cod.	Descrizione	Description	Descripción	N°
01	4.002.42.003	Vite M8x30	M8x30 screw	Tornillo M8x30	1
02	4.009.04.003	Dado M8	M8 nut	Tuerca M8	2
03	1.021.02.011	Manopola	Grip	Pomo	1
04	1.072.02.011	Premimolla superiore	Upper spirngpress device	Sujeta-resorte superior	1
05	9.005.02.004	Kit ricambio otturatore	Shutter spare kit	Kit repuestos obturador	1
06	4.005.21.011	Guarnizione	Gasket	Empaquetadura	1
07	1.049.02.007	Portagomma	Tube holder	Portagoma	1
08	1.020.22.021	Corpo valvola di sicurezza	Safety valve body	Cuerpo válvula de seguridad	1
09	1.072.02.012	Premimolla inferiore	Lower spirngpress device	Sujeta-resorte inferior	1
10	1.025.02.007	Molla valvola di sicurezza	Safety valve spring	Muelle válvula de seguridad	1

COMPLESSIVO MOTOPOMPA – MOTORPUMP LAY-OUT – ESQUEMA GENERAL MOTOBOMBA



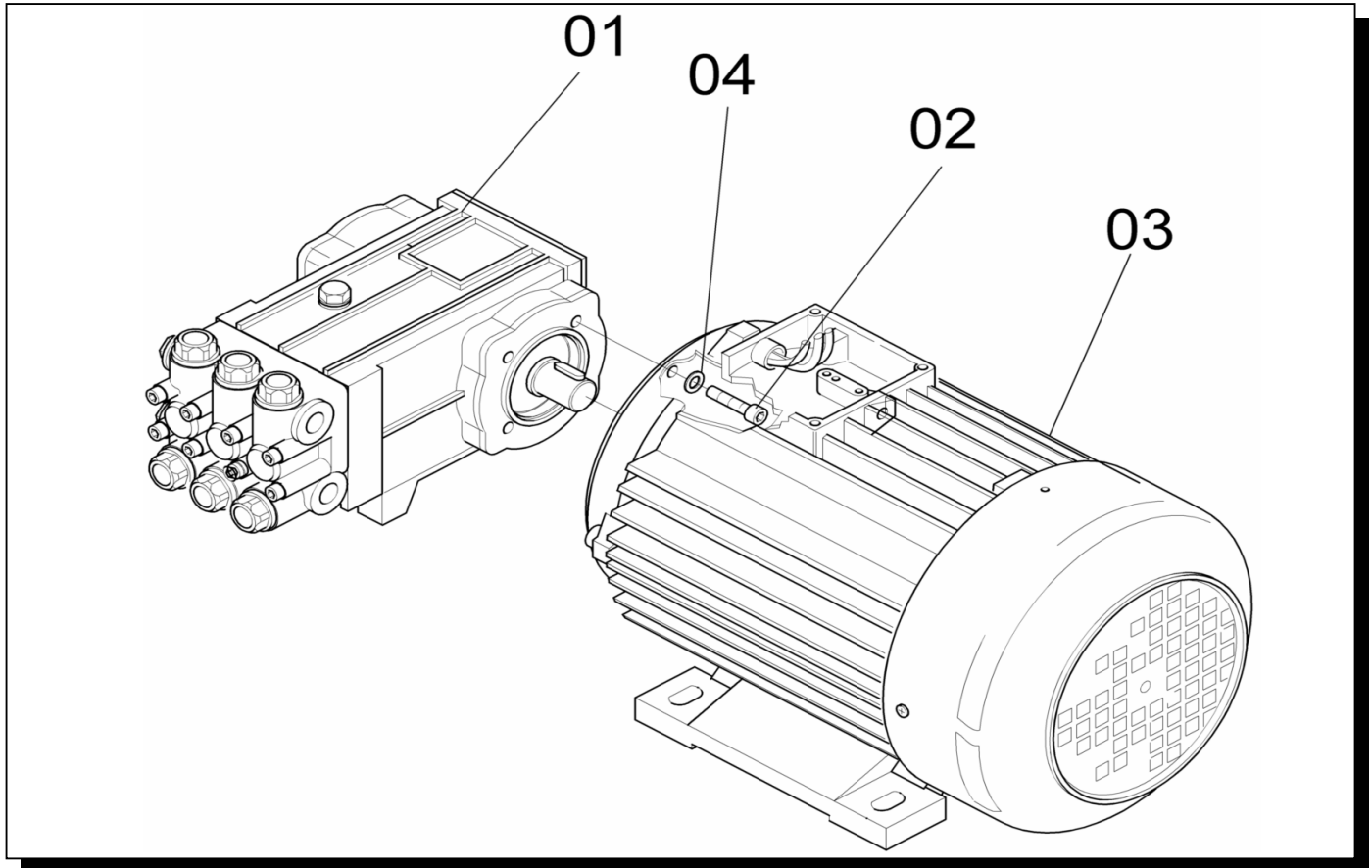
Pos.	Cod.	Descrizione	Description	Descripción	N°
1a	3.015.12.025	Pompa "Hawk" HC350 PH3025	Pump "Hawk" HC305 PH3025	Bomba "Hawk" HC350 PH3025	1
1b	3.015.12.003	Pompa "Hawk" HC500 PH3060/PH4000	Pump "Hawk" HC500 PH3060/PH4000	Bomba "Hawk" HC500 PH3060/PH4000	1
1c	3.015.12.010	Pompa "Hawk" HC450 PH3080	Pump "Hawk" HC450 PH3080	Bomba "Hawk" HC450 PH3080	1
1d	3.015.12.035	Pompa "IP" EL1411 PH3025	Pump "IP" EL1411 PH3025	Bomba "IP" EL1411 PH3025	1
1e	3.015.12.004	Pompa "IP" WS151 PH3060/PH4000	Pump "IP" WS151 PH3060/PH4000	Bomba "IP" WS151 PH3060/PH4000	1
1f	3.015.12.005	Pompa "IP" WS171 PH3080	Pump "IP" WS171 PH3080	Bomba "IP" WS171 PH3080	1
2	4.008.52.002	Rondella M6	M6 washer	Arandela M6	4
3	4.002.11.001	Vite M8x25	M8x25 screw	Tornillo M8x25	4
4a	2.017.02.024	Carter PH3025/PH3060/PH3080	Casing PH3025/PH3060/PH3080	Cárter PH3025/PH3060/PH3080	1
4b	2.017.02.023	Carter PH4000	Casing PH4000	Cárter PH4000	1
5a	2.014.02.047	Albero PH3025/PH3060/PH3080	Shaft PH3025/PH3060/PH3080	Eje PH3025/PH3060/PH3080	1
5b	2.014.02.046	Albero PH4000	Shaft PH4000	Eje PH4000	1
6a	4.016.02.005	Cuscinetto 6206 PH3025/PH3060/PH3080	Bearing 6206 PH3025/PH3060/PH3080	Cojinete 6206 PH3025/PH3060/PH3080	1
6b	4.016.02.006	Cuscinetto 6207 PH4000	Bearing 6207 PH4000	Cojinete 6207 PH4000	1
7a	1.074.02.008	Flangia posteriore PH3025/PH3060/PH3080	Back flange PH3025/PH3060/PH3080	Brida posterior PH3025/PH3060/PH3080	1
7b	1.074.02.007	Flangia posteriore PH4000	Back flange PH4000	Brida Posterior PH4000	1
8a	1.073.02.004	Ventola PH3025/PH3060/PH3080	Fan PH3025/PH3060/PH3080	Ventilador PH3025/PH3060/PH3080	1
8b	1.073.02.003	Ventola PH4000	Fan PH4000	Ventilador PH4000	1
9a	1.045.02.006	Fascetta PH3025/PH3060/PH3080	Clamp PH3025/PH3060/PH3080	Faja PH3025/PH3060/PH3080	1
9b	1.045.02.005	Fascetta PH4000	Clamp PH4000	Clamp PH4000	1
10a	1.046.02.013	Protezione ventola PH3025/PH3060/PH3080	Fan protection PH3025/PH3060/PH3080	Proteccion ventilador PH3025/PH3060/PH3080	1
10b	1.046.02.012	Protezione ventola PH4000	Fan protection PH4000	Proteccion Ventilador PH4000	1

**COMPLESSIVO MOTOPOMPA – MOTORPUMP LAY-OUT –
ESQUEMA GENERAL MOTOBOMBA**

Pos.	Cod.	Descrizione	Description	Descripción	N°
11	4.002.94.015	Vite autofilettante 3,9x9,5	3,9x9,5 self-tapping screw	Tornillo autobloccante 3,9x9,5	3
12	4.002.11.002	Vite M8x25	M8x25 screw	Tornillo M8x25	8
13a	4.049.12.002	Anello PH3025/PH3060/PH3080	Ring PH3025/PH3060/PH3080	Anillo PH3025/PH3060/PH3080	1
13b	4.049.12.003	Anello PH4000	Anello PH4000	Anello PH4000	1
14	3.055.02.003	Giunto elastico PH3025/PH3060/PH3080	Elastic coupling PH3025/PH3060/PH3080	Empalme elástico PH3025/PH3060/PH3080	1
14b	3.055.02.002	Giunto elastico PH4000	Elastic coupling PH4000	Empalme elástico PH4000	1
15a	4.016.02.010	Cuscinetto 6009 PH3025/PH3060/PH3080	Bearing 6009 PH3025/PH3060/PH3080	Cojinete 6009 PH3025/PH3060/PH3080	1
15b	4.016.02.011	Cuscinetto 6010 PH4000	Bearing 6010 PH4000	Cojinete 6010 PH4000	1
16a	1.074.02.036	Flangia anteriore PH3025/PH3060/PH3080	Front flange PH3025/PH3060/PH3080	Brida anterior PH3025/PH3060/PH3080	1
16b	1.074.02.035	Flangia anteriore PH4000	Front flange PH4000	Brida anterior PH4000	1
17a	1.074.02.037	Flangia PH3025/PH3060/PH3080	Flange PH3025/PH3060/PH3080	Brida PH3025/PH3060/PH3080	1
17b	1.074.02.034	Flangia PH4000	Flange PH4000	Brida PH4000	1
18	4.002.11.002	Vite M8x25	M8x25 screw	Tornillo M8x25	8
19a	4.021.02.004	Chiavetta PH3025/PH3060/PH3080	Cotter PH3025/PH3060/PH3080	Chaveta PH3025/PH3060/PH3080	1
19b	4.021.02.005	Chiavetta PH4000	Cotter PH4000	Chaveta PH4000	1
20a	1.131.02.008	Mozzo motore PH3025/PH3060/PH3080	Motor hub PH3025/PH3060/PH3080	Cubo motor PH3025/PH3060/PH3080	1
20b	1.131.02.006	Mozzo motore PH4000	Motor hub PH4000	Cubo motor PH4000	1
21	1.157.02.001	Ammortizzatore giunto elastico	Elastic coupling cushion	Amortiguador empalme elástico	1
22a	1.131.02.007	Mozzo pompa PH3025/PH3060/PH3080	Pump hub PH3025/PH3060/PH3080	Cubo bomba PH3025/PH3060/PH3080	1
22b	1.131.02.006	Mozzo pompa PH4000	Pump hub PH4000	Cubo bomba PH4000	1
23a	3.002.12.011	Motore elettrico PH3025/PH3060/PH3080	Electric motor PH3025/PH3060/PH3080	Motor eléctrico PH3025/PH3060/PH3080	1
23b	3.002.12.033	Motore elettrico PH4000	Electric motor PH4000	Motor eléctrico PH4000	1

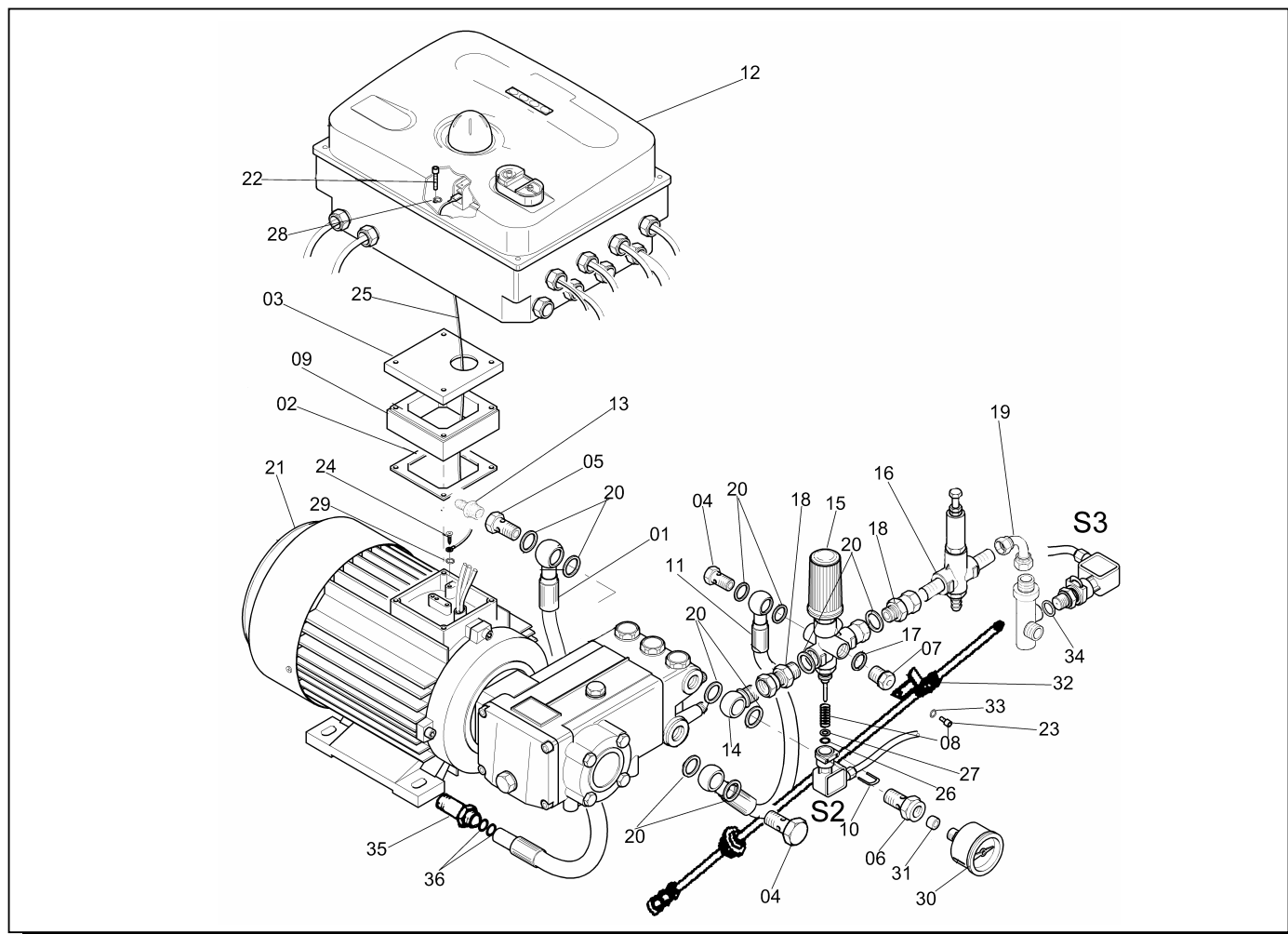
COMPLESSIVO MOTOPOMPA PH3040 – MOTORPUMP

LAY-OUT PH3040 – ESQUEMA GENERAL MOTOBOMBA PH3040



Pos.	Cod.	Descrizione	Description	Descripción	N°
1	3.015.12.011	Pompa "Hawk" HC340	"Hawk" HC340 pump	Bomba "Hawk" HC340	1
2	4.002.12.008	Vite M6x25	M6x25 screw	Tornillo M6x25	1
3	3.002.24.006	Motore elettrico "Samec"	"Samec" ac motor	Motor electrico "Samec"	4
4	4.008.52.001	Rondella M6	M6 washer	Arandela M6	4

PREMONTATO MOTOPOMPA PH3025/PH3040 – PREASSEMBLED MOTORPUMP PH3025/PH3040 – PREENSAMBLADO MOTOBOMBA PH3025/PH3040



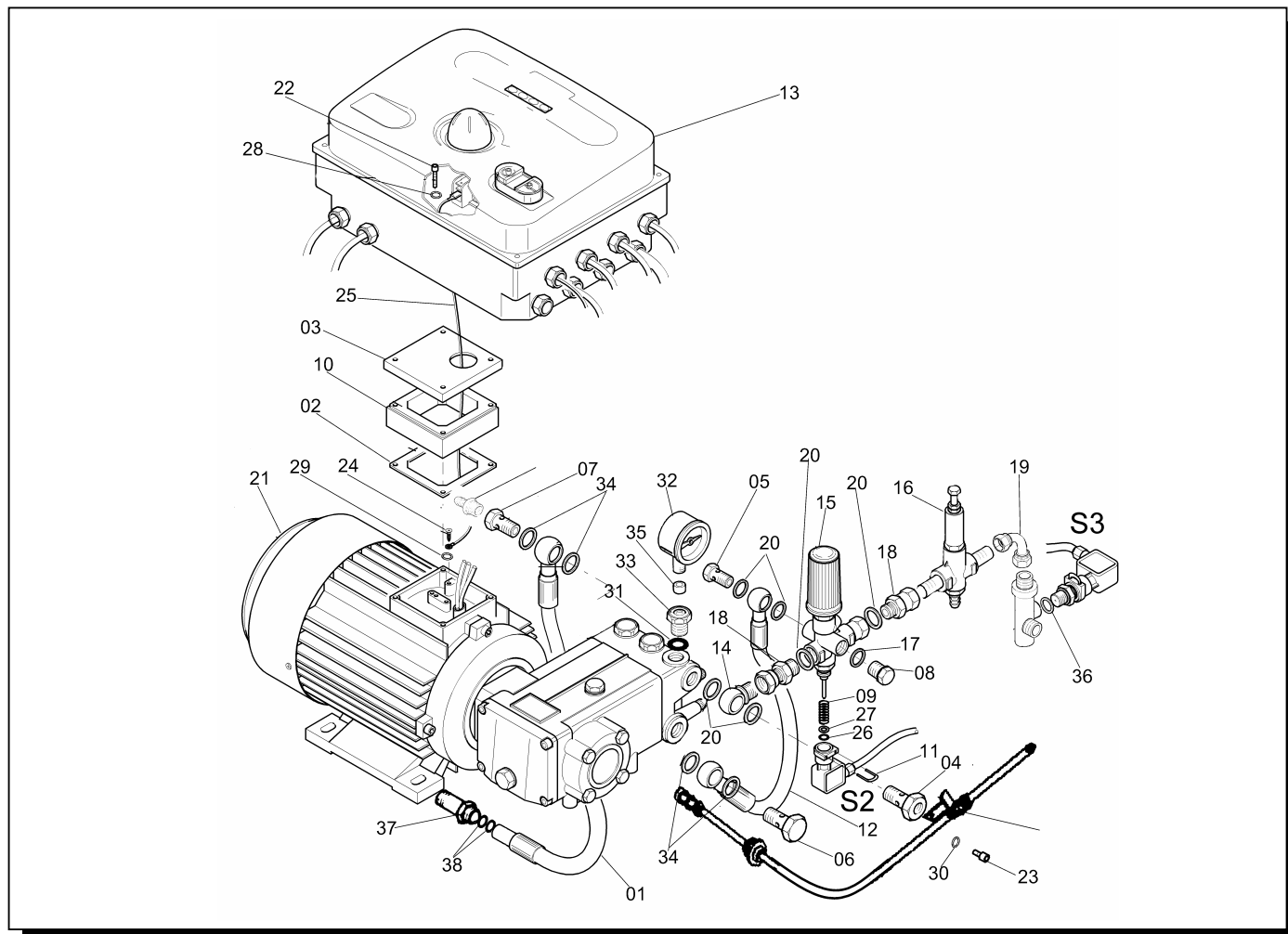
Pos.	Cod.	Descrizione	Description	Descripción	N°
01	2.074.04.035	Tubo aspirazione	Suction tube	Tubo de aspiración	1
02	1.006.12.003	Guarnizione copribasetta	Gasket	Empaquadura	1
03	1.006.14.005	Guarnizione profilo "U"	"U" profile gasket	Empaquadura a "U"	1
04	1.012.14.003	Tappo 3/8"G	3/8"G plug	Tapa 3/8"G	2
05	1.012.14.006	Tappo 3/8"G-M 1/8"G-F	3/8"G-M 1/8"G-F plug	Tapa 3/8"G-M 1/8"G-F	1
06	1.012.14.011	Tappo 3/8"G-M 1/4"G-F	3/8"G-M 1/4"G-F plug	Tapa 3/8"G-M 1/4"G-F	1
07	1.012.14.005	Tappo 3/8"GxM5	3/8"GxM5 plug	Tapa 3/8"GxM5	1
08	1.025.12.010	Molla perssostato	Pressure gauge spring	Muelle presostato	1
09	1.060.02.001	Distanziale	Spacer	Distancial	1
10	1.081.02.001	Forcella pressostato	Pressure gauge fork	Horquilla presostato	1
11	2.006.24.005	Tubo by-pass	By-pass tube	Tubo by-pass	1
12a	2.031.04.072	Quadro elettrico PH3025	Switchboard PH3025	Cuadro electrico PH3025	1
12b	2.031.04.106	Quadro elettrico PH3040	Switchboard PH3040	Cuadro electrico PH3040	1
13	2.033.02.002	Portagomma	Hose fitting	Portamanguera	1
14	1.001.34.008	Occhio	Eyelet	Argolla	1
15	2.003.34.014	Valvola VBR	VBR valve	Válvula VBR	1
16	3.003.22.005	Valvola di sicurezza	Safety valve	Válvula de seguridad	1



**PREMONTATO MOTOPOMPA PH3025/PH3040 – PREASSEMBLED
MOTORPUMP PH3025/PH3040 –
PREENSAMBLADO MOTOBOMBA PH3025/PH3040**

Pos.	Cod.	Descrizione	Description	Descripción	N°
17	4.008.12.001	Rondella rame 3/8"G	3/8"G copper washer	Arandela 3/8"G	1
18	4.012.04.002	Raccordo rapido	Quick connection	Racor rapido	1
19	4.012.04.009	Raccordo curvo	Connection	Racor curvo	1
20	4.070.04.001	Rondella 3/8"G	3/8"G washer	Arandela 3/8"G	10
21a	3.006.12.063	Motopompa "HAWK" PH3025	Motorpump "HAWK" PH3025	Motobomba "HAWK" PH3025	1
21b	3.006.12.045	Motopompa "Interpump" PH3025	Motorpump "Interpump" PH3025	Motobomba "Interpump" PH3025	1
21c	3.006.12.085	Motopompa PH3040	Motorpump PH3040	Motobomba PH3040	1
22	4.002.14.002	Vite M5x40	M5x40 screw	Tornillo M5x40	4
23	4.002.14.022	Vite M5x10	M5x10 screw	Tornillo M5x10	1
24	4.002.94.016	Vite M3,5x8	M3,5x8 screw	Tornillo M3,5x8	1
25	2.020.14.011	Cavo	Wire	Cable	1
26	4.005.22.003	OR pressostato	Pressure gauge O-Ring	OR presostato	1
27	4.008.02.002	Rondella pressostato	Pressure gauge washer	Arandela presostato	1
28	4.008.04.005	Rondella 5x10	5x10 washer	Arandela 5x10	4
29	4.008.54.001	Rondella SCHNORR S4	S4 SCHNORR washer	Arandela SCHNORR S4	1
30	4.020.14.004	Manometro	Pressure gauge	Manómetro	1
31	1.006.11.007	Rondella nylon	Nylon washer	Arandela nylon	1
32	2.003.24.001	Valvola detergente	Detergent valve	Válvula detergente	1
33	4.008.54.002	Rondella SCHNORR S4	S4 SCHNORR washer	Arandela SCHNORR S4	1
34	4.008.12.002	Rondella rame 1/4"G	1/4"G copper washer	Arandela 1/4"G	1
35	2.011.02.002	Filtro aspirazione	Suction filter	Filtro de aspiración	1
36	4.005.22.029	OR 10460	O-Ring 10460	OR 10460	2

PREMONTATO MOTOPOMPA – PREASSEMBLED MOTORPUMP – PREENSAMBLADO MOTOBOMBA



Pos.	Cod.	Descrizione	Description	Descripción	N°
01	2.074.04.036	Tubo aspirazione	Suction tube	Tubo de aspiración	1
02	1.006.12.003	Guarnizione PH3060/PH3080	Gasket PH3060/PH3080	Empaquadura PH3060/PH3080	1
03	1.006.14.005	Guarnizione profilo "U"	"U" profile gasket	Empaquadura a "U"	1
04	1.012.12.001	Tappo 3/8"G	3/8"G plug	Tapa 3/8"G	1
05	1.012.14.003	Tappo 3/8"G	3/8"G plug	Tapa 3/8"G	1
06	1.012.14.004	Tappo 1/2"G	1/2"G plug	Tapa 1/2"G	1
07	1.012.14.007	Tappo 1/2"G-M 1/8"G-F	1/2"G-M 1/8"G-F plug	Tapa 1/2"G-M 1/8"G-F	1
08	1.012.12.001	Tappo 3/8"G	3/8"G plug	Tapa 3/8"G	1
09	1.025.12.010	Molla pressostato	Pressure gauge spring	Muelle presostato	1
10	1.060.02.001	Distanziale PH3060/PH3080	Spacer PH3060/PH3080	Distancial PH3060/PH3080	1
11	1.081.02.001	Forcella pressostato	Pressure gauge fork	Horquilla presostato	1
12	2.006.24.009	Tubo by-pass	By-pass tube	Tubo by-pass	1
13	2.031.04.069	Quadro elettrico	Switchboard	Cuadro electrico	1
14	1.001.34.008	Occhiello	Eyelet	Argolla	1
15	2.003.34.014	Valvola VBR	VBR valve	Válvula VBR	1
16	3.003.22.005	Valvola di sicurezza	Safety valve	Válvula de seguridad	1
17	4.008.12.001	Rondella rame 3/8"G	3/8"G copper washer	Arandela 3/8"G	1
18	4.012.04.002	Raccordo rapido	Quick connection	Racor rapido	1
19	4.012.04.009	Raccordo curvo	Connection	Racor curvo	1

**PREMONTATO MOTOPOMPA – PREASSEMBLED MOTORPUMP –
PREENSAMBLADO MOTOBOMBA**

Pos.	Cod.	Descrizione	Description	Descripción	N°
20	4.070.04.001	Rondella 3/8”G	3/8”G washer	Arandela 3/8”G	6
21a	3.006.12.058	Motopompa “HAWK” PH3060	Motorpump “HAWK” PH3060	Motobomba “HAWK” PH3060	1
21b	3.006.12.060	Motopompa “HAWK” PH3080	Motorpump “HAWK” PH3080	Motobomba “HAWK” PH3080	1
21c	3.006.12.059	Motopompa “HAWK” PH4000	Motorpump “HAWK” PH4000	Motobomba “HAWK” PH4000	1
21d	3.006.12.078	Motopompa “Interpump” PH3060	Motorpump “Interpump” PH3060	Motobomba “Interpump” PH3060	1
21e	3.006.12.044	Motopompa “Interpump” PH3080	Motorpump “Interpump” PH3080	Motobomba “Interpump” PH3080	1
21f	3.006.12.067	Motopompa “Interpump” PH4000	Motorpump “Interpump” PH4000	Motobomba “Interpump” PH4000	1
22	4.002.14.002	Vite M5x40 PH3060/PH3080	M5x40 screw PH3060/PH3080	Tornillo M5x40 PH3060/PH3080	4
23a	4.002.14.022	Vite M5x10	M5x10 screw	Tornillo M5x10	1
23b	4.002.72.001	Vite M5x12 PH4000	M5x12 screw PH4000	Tornillo M5x12 PH4000	4
24	4.002.94.016	Vite M3,5x8	M3,5x8 screw	Tornillo M3,5x8	1
25	2.020.14.011	Cavo	Wire	Cable	1
26	4.005.22.003	OR pressostato	Pressure gauge O-Ring	OR presostato	1
27	4.008.02.002	Rondella pressostato	Pressure gauge washer	Arandela presostato	1
28	4.008.04.005	Rondella 5x10	5x10 washer	Arandela 5x10	4
29	4.008.54.001	Rondella SCHNORR S4	S4 SCHNORR washer	Arandela SCHNORR S4	1
30	4.008.54.002	Rondella SCHNORR S4	S4 SCHNORR washer	Arandela SCHNORR S4	1
31	4.005.22.026	Guarnizione OR 3081	3081 O-Ring gasket	Empaquadura OR 3081	1
32	4.020.04.001	Manometro	Pressure gauge	Manómetro	1
33a	4.036.04.005	Tappo “HAWK”	Plug “HAWK”	Tapa “HAWK”	1
33b	4.036.04.008	Tappo “Interpump”	Plug “Interpump”	Tapa “Interpump”	1
34	4.070.04.002	Rondella 1/2”G	1/2”G washer	Arandela 1/2”G	4
35	1.006.11.007	Rondella nylon	Nylon washer	Arandela nylon	1
36	4.008.12.002	Rondella rame 1/4”G	1/4”G copper washer	Arandela 1/4”G	1
37	2.011.02.002	Filtro aspirazione	Suction filter	Filtro de aspiración	1
38	4.005.22.029	OR 10460	O-Ring 10460	OR 10460	2