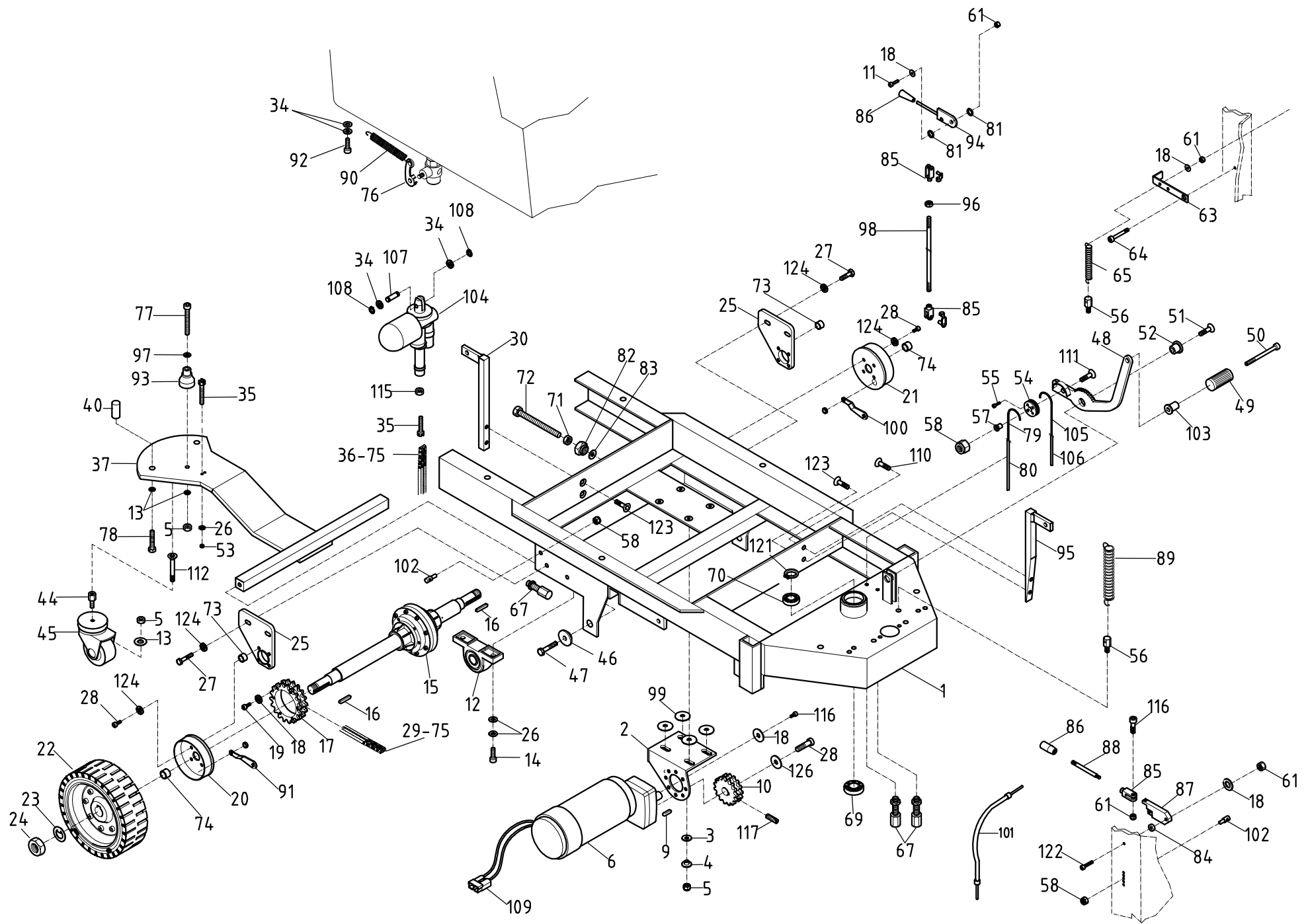




Por favor, al realizar un pedido de recambios, indique la referencia de la pieza,
la máquina a la que pertenece, el número de página del despiece y la posición.
Muchas gracias.



DATA	TAVOLA	GRUPPO TELAIO KRON M1 - M2	REVISIONE
27/04/2004	1	5.509.0053	H

Articolo: 8.571.0005
LAVASCIUGA KRON M1 AR/NE CTM

Gruppo: 5.509.0053 - 01000
GRUPPO TELAIO LAVASCIUGA M

Revisione: H 0 del 27/04/2004

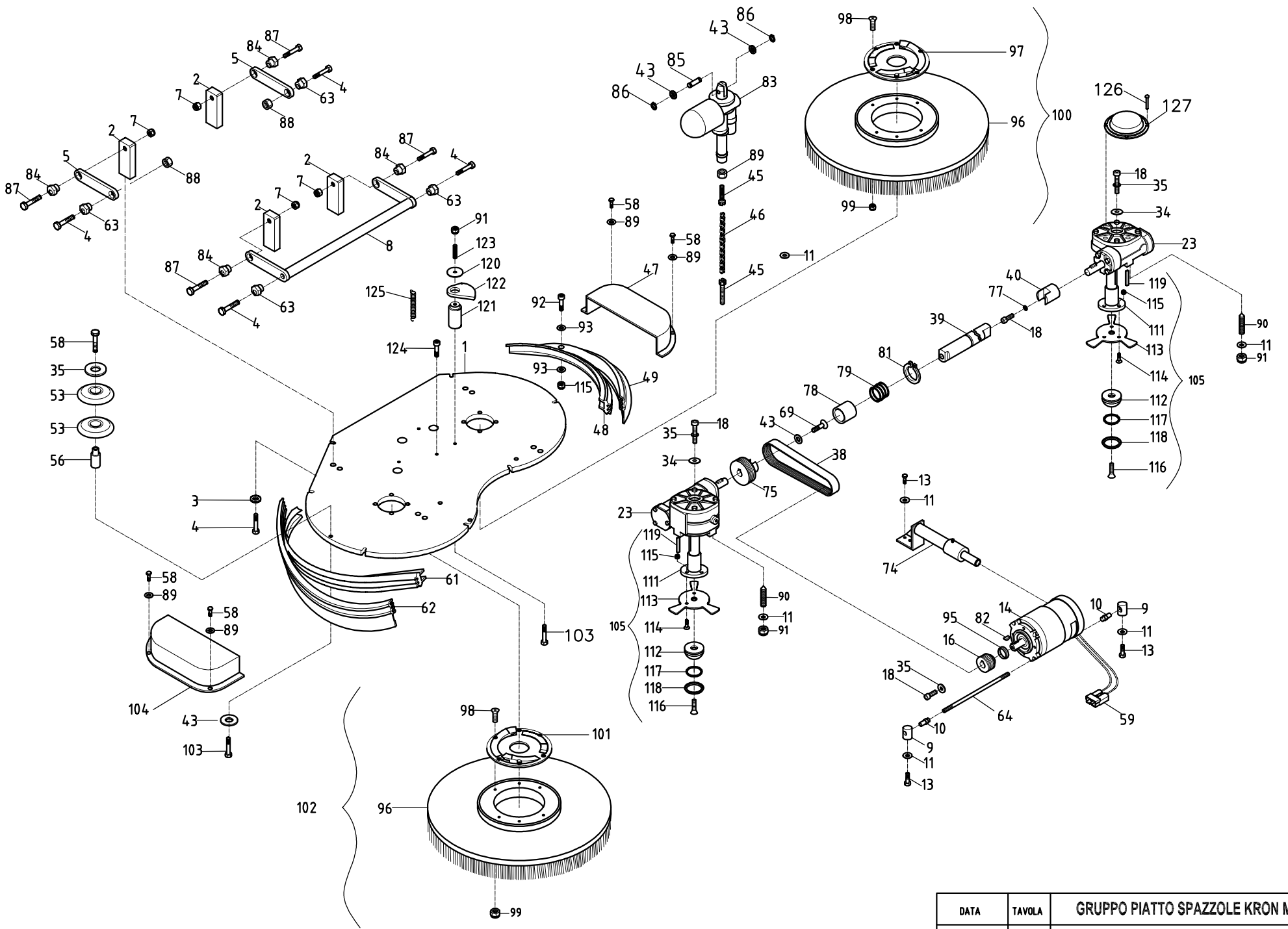
Posiz	Articolo	Descrizione	Quantita'
01001	5.513.0109	TELAIO KRON M VERNICIATO GRIGI O 03/2004	1
01002	5.513.0030	STAFFA PER MOTORE AMER LAVASCI UGA M -WSU5012-	1
01003	3.004.0066	MOLLA A TAZZA "BAUER" DIN2093 25X14.2X1.5	12
01004	4.507.0139	BOCCOLA PER MOLLA A TAZZA -WBC 3401-	4
01005	3.003.0033	DADO M10 AUTOBL.INOX DIN 985 - DAAY010000-	6
01006	5.501.0011	MOTORIDUTTORE MRP6 900W 36V G3 15	1
01009	3.099.0323	LINGUETTA 6X6X30 UNI 6604A -CH IK060630-	1
01010	4.507.0154	PIGNONE PER MOTORE AMER 1/2" Z =15 -WRT3430-	1
01011	3.002.0272	VITE TCEI M6X30 UNI 5931 INOX- BRNY006030-	1
01012	3.001.0050	SUPPORTO UKP 208 D=35	2
01013	3.004.0048	RONDELLA PIANA D.10X30 Sp.2,5 UNI 6593 INOX -RONY103000-	4
01014	3.002.0550	VITE TCEI M12X50 UNI 5931 INOX	4
01015	5.511.0019	ASSIEME DIFFERENZIALE LAVASC.M 1 -48034001-	1
01016	3.099.0324	LINGUETTA 8X7X30 UNI 6604A -CH IK080730-	2
01017	4.507.0159	CORONA PER DIFFERENZIALE LAVAS M 1/2" DOPPIO Z=33-WDF3020-	1
01018	3.004.0047	RONDELLA PIANA D.6X12 Sp.2 UNI 6592 INOX -RONY061200-	9
01019	3.002.0223	VITE TCEI M6X35 INOX UNI 5931 -BRNY006035-	6
01020	3.099.0457	FRENO A TAMBURO D.125 DX. -7FT 200S038DX-	1
01021	3.099.0458	FRENO A TAMBURO D.125 SX. -7FT 200S038SX-	1
01022	3.006.0048	RUOTA 250x82 /FORO CON CHIAVET TA D.25 -ATSA3006001-	2
01023	4.507.0216	RONDELLA DI SICUREZZA MAGGIORA TA -WBC3299-	2
01024	3.003.0423	DADO M24 UNI 5588 INOX	2
01025	4.507.0161	PIASTRA FERMA FRENO -WBR7015-	2
01026	3.004.0052	RONDELLA PIANA D.12X24 Sp.2,5 UNI 6593 INOX -RONY122400-	9
01027	3.002.0328	VITE TE M8X30 UNI5626	4
01028	3.002.0329	VITE TCEI M8X16 UNI5931	8
01029	3.099.0485	CATENA 1/2"X5/16 08B2 PRESTIRA TA NICHELATA L=544mm	1
01030	5.513.0032	STAFFA ATTUATORE -WBR3401-	1
01034	3.004.0114	ROSETTA PIANA 10,5X18 UNI 6592 INOX	4
01035	4.507.0162	VITE PER CATENA M12 ES.24 -WVT 3401-	2
01036	3.099.0487	CATENA 1/2"X5/16 08B2 PRESTIRA TA NICHELATA L=70mm	1
01037	5.513.0033	ATTACCO LEVA SQUEGEE -47.008.0 11-	1
01040	4.507.0184	BATTUTA SQG. -WBC3201-	2
01044	4.507.0163	REGISTRO RUOTA SQUEGEE M10 ES. 20 -WBR3402-	1
01045	3.006.0035	RUOTA DESMOPAN 80 GIR.ZIN.M FO RO PASSANT 45/50E -RTS0800001-	1
01046	4.506.0059	BOCCOLA PASSANTE	2
01047	3.002.0571	VITE TE M12X40 UNI 5626 INOX	2
01048	4.507.0172	LEVA DEL FRENO -WLV7005-	1
01049	4.507.0145	PEDALE DEL FRENO -WBC3212-	1
01050	3.002.0507	VITE TE M10X100 UNI 5737 INOX	1
01051	3.002.0596	VITE TSPEI M12X35 UNI 5933 INO X	1
01052	4.506.0050	BOCCOLA PER LEVA FRENO LAVAS.S /M -WBC3210-	1
01053	3.003.0051	DADO AUTOFRENANTE M12 INOX	1
01054	4.507.0144	ROTELLA FRENO -WRT7002-	1
01055	3.099.0591	SPINA ELASTICA 3X20 UNI 6873-7 1	3
01056	4.506.0034	PERNO AGGANCIO MOLLA -WBR1107-	2
01057	4.507.0143	BOCCOLA PER ROTELLA FRENO -WBC 7003-	1
01058	3.003.0034	DADO M8 AUTOBL.INOX DIN 982 -D AAY008000-	3
01061	3.003.0028	DADO M6 AUTOBLOCCAN. ALTO INOX DIN 982 -DAAY006000-	3
01063	4.507.0173	BLOCCO FRENO A MANO -WBR7003-	1
01064	3.002.0219	VITE TSPEI M6X25 INOX DIN 7991 -BSVY006025-	1
01065	4.507.0041	MOLLA A TRAZIONE Filo Diam.1,5 -MLT1501201-	1
01067	3.099.0460	REGISTRO PER GUAINA M8 CON CON TRODADO	4
01069	3.001.0045	CUSCINETTO 6208-2RS(40X80X18)	1
01070	3.001.0044	CUSCINETTO 6206-2RS(30X62X16)	1
01071	3.003.0055	DADO M14 UNI 5588 INOX	1
01072	3.002.0572	VITE TE M14X120 UNI 5737 INOX	1
01073	4.507.0164	SPESSORE PIASTRA FERMA FRENO -WBC3406-	8
01074	4.507.0165	DISTANZIALE SU RUOTA -WBC3411-	8
01075	3.099.0488	MAGLIA DI GIUNZIONE PER CATENA 1/2"X5/16 DOPPIA	3
01076	4.507.0057	LEVA AZIONA.VALVOLA ACQUA INOX G1/G2/F1 -WLV0410-	1
01077	3.002.0425	VITE TE M10X80 UNI 5737 INOX	1
01078	3.002.0557	VITE TE M10X20 UNI 5739 INOX	2

Articolo: 8.571.0005
LAVASCIUGA KRON M1 AR/NE CTM

Gruppo: 5.509.0053 - 01000
GRUPPO TELAIO LAVASCIUGA M

Revisione: H 0 del 27/04/2004

Posiz	Articolo	Descrizione	Quantita'
01079	3.099.0762	CAVO FRENO DX KRON M L=1450mm	1
01080	3.099.0760	GUAINA FRENO DX KRON M L=1000m m	1
01081	3.004.0085	MOLLA A TAZZA 12.5X6.2X0.7 DIN 2093 TIPO A	6
01082	4.507.0329	BOCCOLA PER TIRANTE SU STAFFA MOTORE LAVAS. M -WBC3405-	2
01083	3.004.0086	MOLLA A TAZZA 35.5X18.3X2 DIN 2093 TIPO A	2
01084	4.506.0068	DISTANZIALE D.6.5X15x6	1
01085	3.099.0337	FORCELLA COMANDO ACQUA M6+CLIP -FCL0010001-	3
01086	3.099.0371	MANOPOLA LEVA M8 FEMM.-PMF0080 002-	2
01087	4.507.0318	PIASTRA PER LEVA	1
01088	4.507.0317	ASTA PER POMELLO	1
01089	3.099.0545	MOLLA A TRAZIONE FILO D.2.2 D. EST.16	1
01090	4.507.0345	MOLLA LEVA RUBINETTO ACQUA	1
01091	4.507.0326	LEVA TAMBURNO FRENO DX. KRON M	1
01092	3.002.0270	VITE TCEI M10X20 UNI 5931 INOX -BRNY010020-	1
01093	4.507.0343	BOCCOLA DI ATTACCO SQG LAVASCI UGA M	1
01094	4.507.0327	LEVA DEL BLOCCO DEL FRENO	1
01095	5.513.0075	STAFFA ATTUATORE ANTERIORE	1
01096	3.003.0056	DADO M6 UNI 5588 INOX	1
01097	4.507.0344	RONDELLA DI SPALLAMENTO PER BO CCOLA SQG	1
01098	4.507.0356	ASTA PER FRENO A MANO	1
01099	3.004.0105	RONDELLA PIANA 10X40 Sp 2.5 INOX UNI 6593	4
01100	4.507.0358	LEVA DEL TAMBURNO FRENO SX. KRON M	1
01101	3.099.0520	TRASMISSIONE COMPLETA DI GUAINA A CAVETTO E FORCELLA	1
01102	4.507.0359	PERNO DI REGISTRO LAVASCIUGA S M	3
01103	4.507.0360	BOCCOLA PER FRENO KRON S/M	1
01104	3.499.0109	ATTUATORE GLOBALTECH 36V-C60	1
01105	3.099.0761	CAVO FRENO SX KRON M L=1300mm	1
01106	3.099.0759	GUAINA FRENO SX KRON M L=800mm	1
01107	4.507.0369	PERNO ATTUATORE LAVASCIUGA S/M	1
01108	3.099.0310	ANELLO SEEGER DIAM.10 UNI 7435	2
01109	3.499.0029	CONNETTORE SR50 ROSSO -CNP0AND 001-	1
01110	3.002.0554	VITE TSPEI M10X16 UNI 5933 INOX	1
01111	3.002.0224	VITE TCEI M8X55 INOX UNI 5931 -BRNY008055-	1
01112	3.002.0239	VITE TSPEI M10X60 INOX DIN 799 1 -BSVY010060-	1
01115	3.003.0405	DADO M12 UNI 5588 INOX	1
01116	3.002.0271	VITE TCEI M6X20 UNI 5931 INOX- BRNY006020-	10
01117	3.002.0159	VITE STEI M6X6 CILINDRICA UNI 5923 INOX	1
01121	3.099.0750	ANELLO SEEGER DA INTERNI 62 UN I 7437-75	1
01122	3.002.0366	VITE TSPEI M6X35 UNI 5933 INOX	1
01123	3.002.0579	VITE TSPEI M10X25 UNI 5933 INOX	3
01124	3.004.0106	RONDELLA PIANA 8X16 Sp 1.6 INOX UNI 6592	12
01126	3.004.0049	RONDELLA PIANA D.8X24 Sp.2 UNI 6593 INOX -RONY082400-	1



DATA	TAVOLA	GRUPPO PIATTO SPAZZOLE KRON M1	REVISIONE
30/06/2004	2	5.509.0054	L

Articolo: 8.571.0005
LAVASCIUGA KRON M1 AR/NE CTM

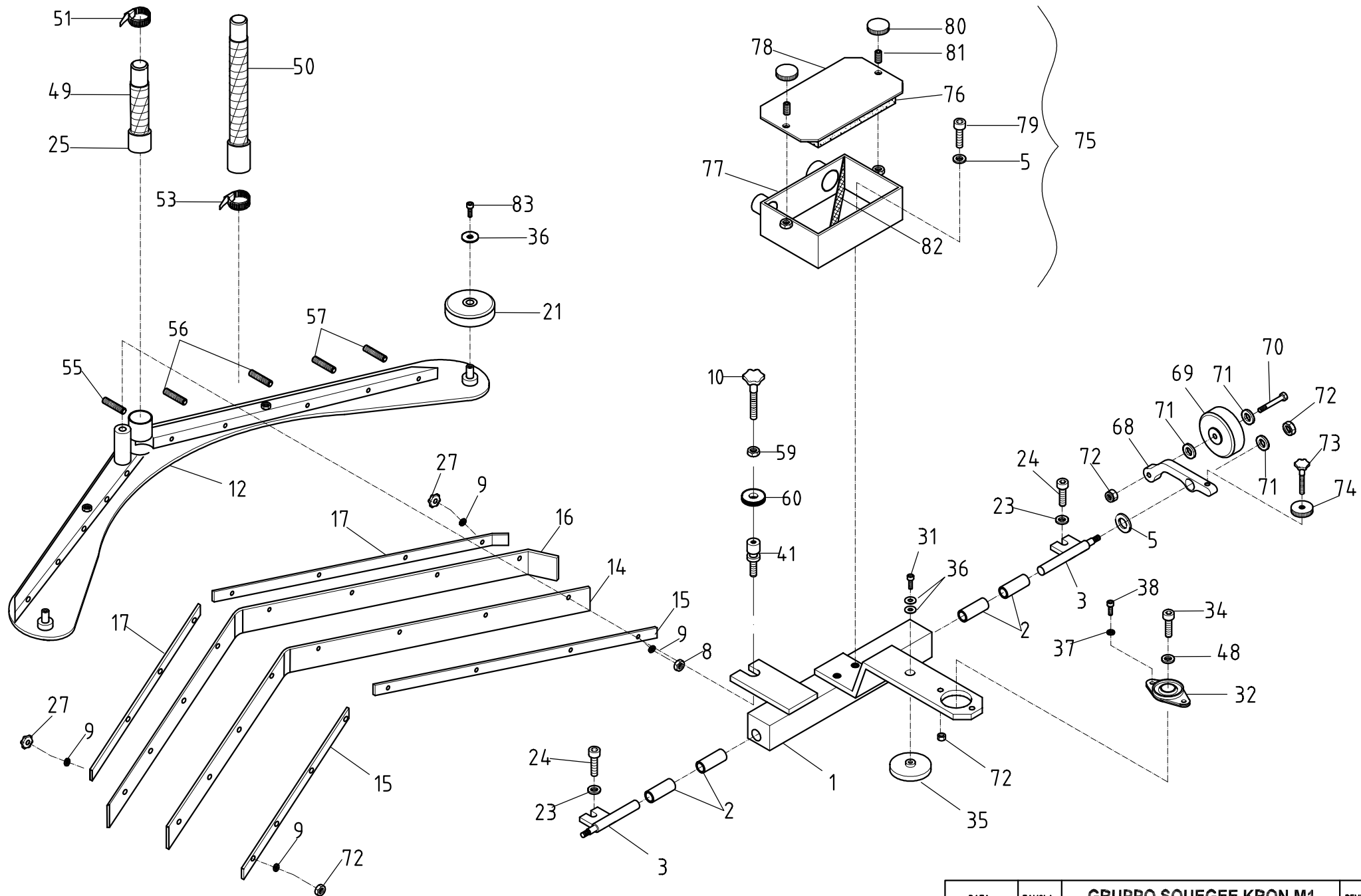
Gruppo: 5.509.0054 - 02000
GRUPPO PIATTOSPAZZOLE LAVASCIU
GA M1 34"
Revisione: L 0 del 30/06/2004

Posiz	Articolo	Descrizione	Quantita'
02001	4.507.0174	PIATTO SPAZZOLE LAVASC. M1 -WP S6001-	1
02002	4.507.0294	TERZA BARRA LAVASCIUGA M -WBR0 425-	4
02003	3.004.0052	RONDELLA PIANA D.12X24 Sp.2,5 UNI 6593 INOX -RONY122400-	8
02004	3.002.0245	VITE TE M12X35 INOX UNI 5739 - VTEY012035-	12
02005	4.507.0150	QUARTA BARRA LAVAS.S/M -WBR700 5-	2
02007	3.003.0051	DADO AUTOFRENANTE M12 INOX	4
02008	5.513.0067	LEVA ALZASPAZZOLE LAVASCIUGA M	1
02009	4.507.0151	SUPPORTO MOTORE LAVAS. S -WSU3 238-	2
02010	4.507.0260	BOCCOLA DEL SUPPORTO MOTORE LA VASCIUGA M1/M2	2
02011	3.004.0094	RONDELLA PIANA D.8X17 Sp.1,6 U NI6592 INOX -RONY081700-	10
02013	3.002.0326	VITE TCEI M8X25 INOX UNI 5931	2
02014	5.501.0013	MOTORE MP100M 1500W 36V 3000rp m B14 S1 DX. IPN20	1
02016	4.505.0052	PULEGGIA MOTRICE M	1
02018	3.002.0210	VITE TCEI M6X25 INOX UNI 5931 -BRNY006025	3
02023	3.099.0505	RIDUTTORE RI 50 P 1/15	2
02034	3.004.0105	RONDELLA PIANA 10X40 Sp 2.5 INOX UNI 6593	2
02035	3.004.0050	RONDELLA PIANA D.6X24 Sp.2 UNI 6593 INOX -RONY062400-	4
02038	3.099.0581	CINGHIA POLY-V PJ432/170J EL H =12	1
02039	4.508.0302	ASSE KRON M1	1
02040	4.505.0040	GHIERA CONDOTTA PER RI50 D=14 -WBC0106-	1
02043	3.004.0114	ROSETTA PIANA 10,5X18 UNI 6592 INOX	4
02045	4.507.0162	VITE PER CATENA M12 ES.24 -WVT 3401-	2
02046	3.099.0768	CATENA 1/2"X5/16 08B2 PRESTIRA TA NICHELATA (2 MAGLIE)	1
02047	4.513.0234	CARTER PER PIATTO SPAZZOLA SX KRON M1	1
02048	4.508.0259	PARACOLPI SX LAVAS.M1	1
02049	4.508.0260	BOOMPER SX LAVAS. M1	1
02053	4.508.0224	RUOTA DI PROTEZIONE DIAM. 110 COL.GRIGIO ESP.00	2
02056	4.507.0361	SUPPORTO RUOTA PROTEZIONE PARA COLPI LAVASCIUGA S M L	1
02058	3.002.0214	VITE TCEI M6X16 INOX UNI 5931 -BRNY006016-	5
02059	3.499.0029	CONNETTORE SR50 ROSSO -CNP0AND 001-	1
02061	4.508.0262	PARACOLPI DX LAVAS.M1	1
02062	4.508.0261	BOOMPER DX LAVAS. M1	1
02063	4.506.0052	BOCCOLA SU QUARTA BARRA -WBC32 25-	4
02064	4.507.0340	BARRA FILETTATA PER FISSAGGIO MOTORE KRON M	1
02069	3.002.0229	VITE TSPEI M6X20 INOX DIN 7991 -BSVY006020-	1
02075	4.505.0055	PULEGGIA CONDOTTA KRON S2	1
02077	3.004.0060	RONDELLA PIANA D.6X18 Sp.1,6 U NI 6593 INOX-RONY061800-	2
02078	4.508.0299	BOCCOLA CENTRAGGIO NYLON	1
02079	4.507.0335	MOLLA A COMPRESSIONE d=2.6;Di= 36;L=40;SPIRE=4.5 ZINCATA	1
02081	3.099.0544	ANELLO SEEGER PER ALBERI D=35 UNI 7435-35	1
02082	3.099.0054	LINGUETTA 5X5X20 UNI 6604A	1
02083	3.499.0109	ATTUATORE GLOBALTECH 36V-C60	1
02084	4.507.0365	ECCENTRICO	4
02085	4.507.0369	PERNO ATTUATORE LAVASCIUGA S/M	1
02086	3.099.0310	ANELLO SEEGER DIAM.10 UNI 7435	2
02087	3.002.0422	VITE TE M12X60 UNI 5737 INOX	2
02088	3.003.0405	DADO M12 UNI 5588 INOX	1
02089	3.004.0047	RONDELLA PIANA D.6X12 Sp.2 UNI 6592 INOX -RONY061200-	5
02090	3.002.0390	GRANO M8X40 UNI 5927 INOX	8
02091	3.003.0034	DADO M8 AUTOBL.INOX DIN 982 -D AAY008000-	9
02092	3.002.0223	VITE TCEI M6X35 INOX UNI 5931 -BRNY006035-	8
02093	3.004.0084	ROSETTA PIANA 6X14 S=1 UNI 659 2 INOX	16
02095	4.507.0412	ANELLO SPESSORE PULEGGIA	1
02096	3.602.0001	SPAZZOLA PPL MOD.45-M87 D.431/ 17 -SPZ0430001-	2
02097	4.508.0291	PLACCA INNESTO SPAZZOLA SX -WI N0801- BIANCA	1
02098	3.002.0222	VITE TSPEI M5X25 INOX DIN 7991 -BSVY005025-	12
02099	3.003.0035	DADO M5 AUTOBL.INOX DIN 982 -D AAY005000-	12
02100	5.511.0226	ASSIEME SPAZZOLA PPL SX MOD 45 -M87 D 431/17 C/PLACCA SX	1
02101	4.508.0292	PLACCA INNESTO SPAZZOLA DX -WI N0802- NERA	1
02102	5.511.0225	ASSIEME SPAZZOLA PPL DX MOD 45 -M87 D 431/17 C/PL CONF.	1
02103	3.002.0533	VITE TE M10X30 UNI 5739 INOX	2
02104	4.513.0233	CARTER PER PIATTO SPAZZOLA DX KRON M1	1
02105	5.511.0446	ASSIEME INNESTO SPAZZOLA KRON S2 M1 M2	2

Articolo: 8.571.0005
LAVASCIUGA KRON M1 AR/NE CTM

Gruppo: 5.509.0054 - 02000
GRUPPO PIATTOSPAZZOLE LAVASCIU
GA M1 34"
Revisione: L 0 del 30/06/2004

Posiz	Articolo	Descrizione	Quantita'
02111	5.513.0047	INNESTO SPAZZOLA -47003002-	2
02112	4.508.0290	SEMISFERA CENTRAGGIO INNESTO S PAZZOLA -WIN0804-	2
02113	4.507.0300	INNESTO SPAZZOLA -WIN0803-	2
02114	3.002.0221	VITE TSPEI M6X16 INOX DIN 7991 -BSVY006016-	6
02115	3.003.0028	DADO M6 AUTOBLOCCAN. ALTO INOX DIN 982 -DAAY006000-	14
02116	3.002.0272	VITE TCEI M6X30 UNI 5931 INOX- BRNY006030-	2
02117	3.200.0127	CORDA OR D=5.34 L=106 PER INNE STO SPAZZOLE IN VYTON	2
02118	4.508.0314	ANELLO SPACCATO	2
02119	3.099.0587	LINGUETTA 7X8X80 UNI 6604A	2
02120	4.507.0423	RONDELLA TENSIONATORE KRON L	1
02121	4.507.0589	PERNO PER TENSIONATORE KRON M	1
02122	4.507.0590	CAMMA DI TENSIONAMENTO KRON M	1
02123	3.002.0577	GRANO TESTA PIANA M8X16 UNI 59 23 INOX	1
02124	3.002.0587	VITE TCEI M8X35 INOX UNI 5931	1
02125	4.507.0467	MOLLA A TRAZIONE POS.33 CAT. C ECCHI	1
02126	3.002.0598	VITE TCEI M8X12 UNI 5931 INOX	8
02127	3.099.0763	COPERCHIO SUPP. CUSCINETTO PER RIDUTTORE TIPO ISW050	2

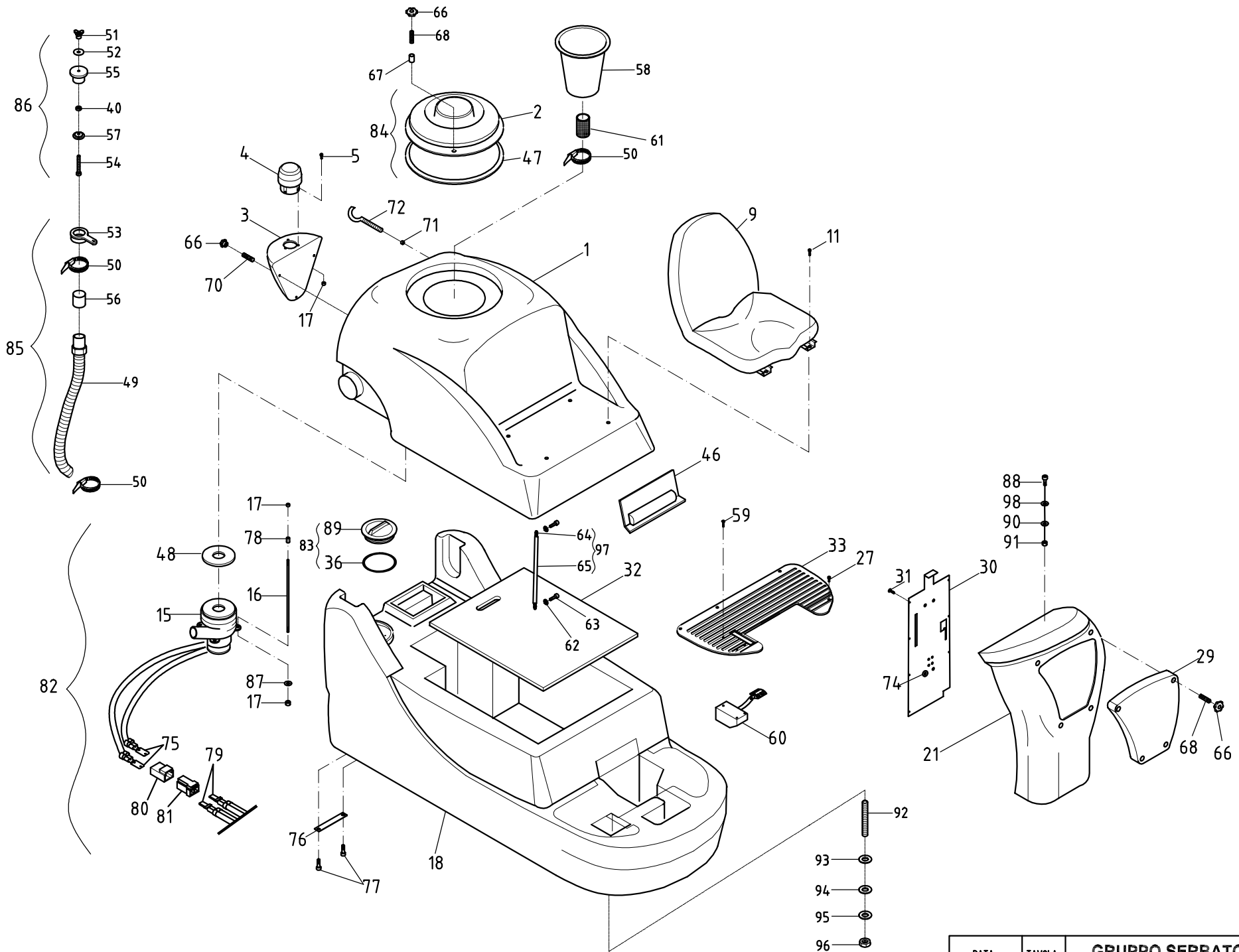


DATA	TAVOLA	GRUPPO SQUEGEE KRON M1	REVISIONE
17/03/2004	3	5.509.0055	E

Articolo: 8.571.0005
LAVASCIUGA KRON M1 AR/NE CTM

Gruppo: 5.509.0055 - 03000
GRUPPO SQUEGEE LAVASCIUGA M1 3
4
Revisione: E 0 del 17/03/2004

Posiz	Articolo	Descrizione	Quantita'
03001	5.513.0036	SUPPORTO SQUEGEE LAVASC.M -WBR 3448-	1
03002	4.508.0237	BOCCOLA NYLON PER SQG.-WBC0203 -	4
03003	4.507.0178	PERNO MOBILE -WBR3253-	2
03005	3.004.0100	ROSETTA PIANA 10.5X21 UNI 6592 INOX	4
03009	3.004.0094	RONDELLA PIANA D.8X17 Sp.1,6 U NI6592 INOX -RONY081700-	16
03010	3.099.0466	VOLANTINO M10X30 182/60	1
03012	5.513.0049	ASSIEME BOOMERANG LAVAS. S/M - 47032064-	1
03014	4.508.0215	RASATORE ANTERIORE KRON S - M1 -F32 L=1110 mm. Sp=4 -AGM3208-	1
03015	4.507.0234	STAFFA ANTERIORE DI BLOCCAGGIO -WBR3268-	2
03016	4.508.0214	RASATORE POST.DOPPIO KRON S-M- F32 L=1185 mm. Sp=6 -AGM3205-	1
03017	4.507.0233	STAFFA POSTERIORE DI BLOCCAGGI O -WBR0705-	2
03018	3.002.0210	VITE TCEI M6X25 INOX UNI 5931 -BRNY006025	1
03021	4.508.0224	RUOTA DI PROTEZIONE DIAM. 110 COL.GRIGIO ESP.00	2
03023	3.004.0048	RONDELLA PIANA D.10X30 Sp.2,5 UNI 6593 INOX -RONY103000-	2
03024	3.002.0211	VITE TCEI M10X25 INOX UNI 5931 -BRNY010025-	2
03027	3.099.0467	VOLANTINO M8 177/30	10
03032	3.001.0046	SUPPORTO A FLANGIA SB204 D=20 -CUO0200001-	1
03035	4.508.0235	PATTINO KRON M -WSQ3412-	1
03036	3.004.0050	RONDELLA PIANA D.6X24 Sp.2 UNI 6593 INOX -RONY062400-	4
03038	3.002.0326	VITE TCEI M8X25 INOX UNI 5931	2
03041	4.507.0185	VITE DI REGOLAZIONE -WAR3208-	1
03049	3.099.0653	TUBO SUPERFLEX KLL M D.50+2 MA NICOTTI D.50 SOVRASTAMP L=600	1
03050	3.099.0651	TUBO SUPERFLEX KLL M D.38+2 MA NICOTTI D.38 SOVRASTAMP L=1450	1
03051	3.099.0588	FASCETTA METALLICA 50-65 H=12	1
03053	3.099.0553	FASCETTA METALLICA 32-50	1
03055	4.507.0436	GRANO M8X90	2
03056	4.507.0435	GRANO M8X80	4
03057	4.507.0434	GRANO M8X70	4
03059	3.003.0036	DADO M10 MEDIO INOX DIN 934 -D ANY010000-	1
03060	4.506.0036	GHIERA REGOLAZIONE RUOTINO -WA R0902-	1
03068	4.507.0176	ATTACCO RUOTA -WLV3262-	2
03069	3.006.0054	RUOTA 80x25 C/CUSCINETTI TAPPI LATERALI FORO 8 DESMOPAN BLU	2
03070	3.002.0251	VITE TCEI M8X60 UNI 5931 INOX- BRNY008060-	2
03071	3.004.0049	RONDELLA PIANA D.8X24 Sp.2 UNI 6593 INOX -RONY082400-	8
03072	3.003.0034	DADO M8 AUTOBL.INOX DIN 982 -D AAY008000-	16
03073	3.099.0530	VOLANTINO M8X50 D=30 L=50 MASC HIO	2
03074	4.506.0067	VOLANTINO DI FERMO	2
03075	5.511.0208	ASSIEME SCATOLA ASPIRAZIONE CO N FILTRO	1
03076	4.508.0238	GUARNIZIONE COPERCHIO CASSA AS PIRAZIONE -AGG3231-	1
03077	5.513.0037	CASSA DI ASPIRAZIONE -47032010 -	1
03078	4.507.0189	COPERCHIO CASSA ASPIRAZIONE -3 9032010-	1
03079	3.002.0521	VITE TE M10X25 UNI 5739 INOX	2
03080	4.506.0057	POMELLO CASSA ASPIRAZIONE -WAR 3209-	2
03081	3.002.0359	VITE STEI M8X25 UNI 5923 INOX	2
03082	3.099.0468	RETE METALLICA 350x65 TAGLIATA	1
03083	3.002.0214	VITE TCEI M6X16 INOX UNI 5931 -BRNY006016-	2



DATA	TAVOLA	GRUPPO SERBATOI KRON M	REVISIONE
22/04/2004	4	5.509.0057	E

Articolo: 8.571.0005
LAVASCIUGA KRON M1 AR/NE CTM

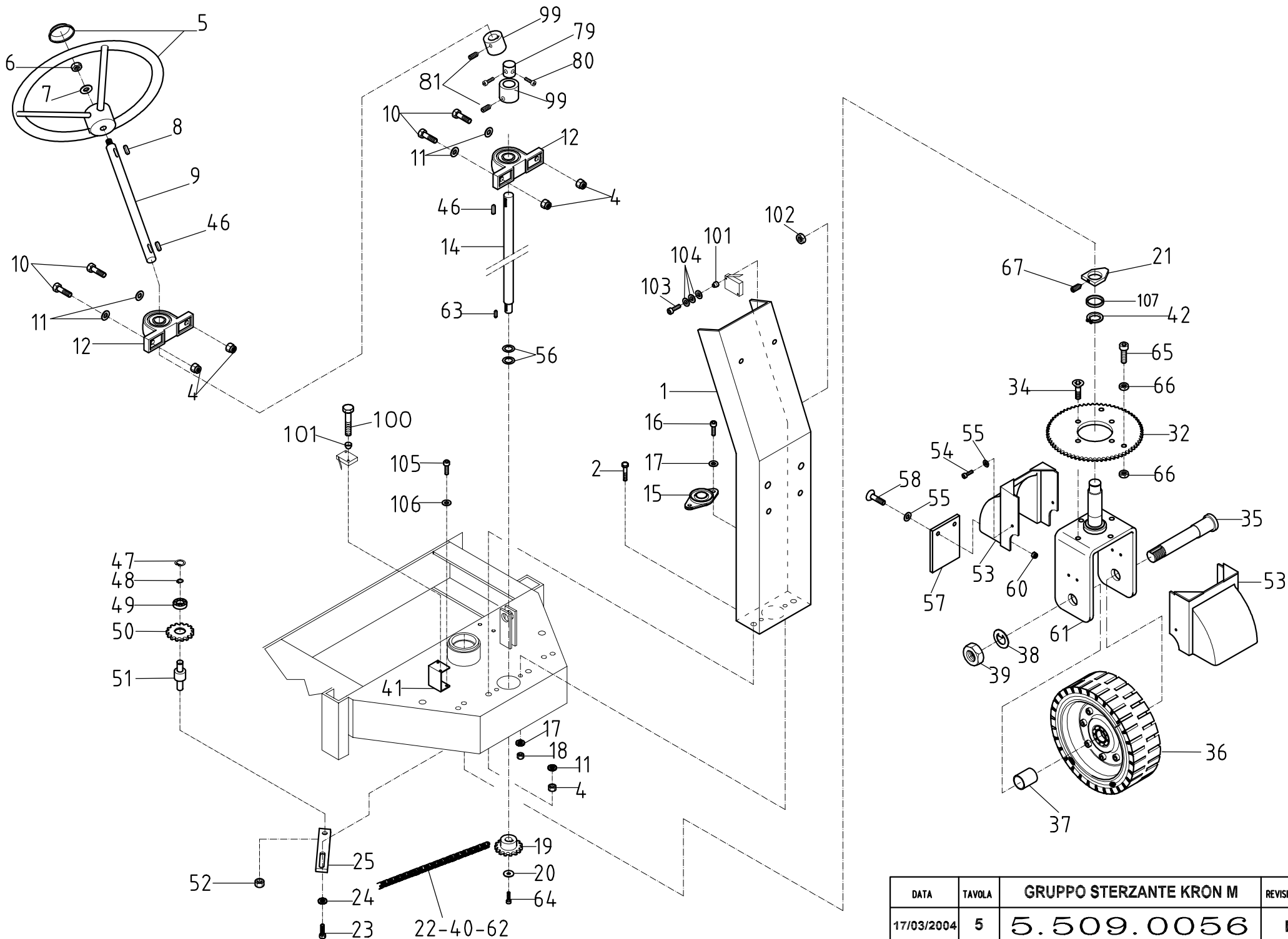
Gruppo: 5.509.0057 - 04000
GRUPPO SERBATOI LAVASCIUGA M
ARANCIO/GRIGIO SCURO
Revisione: E 0 del 22/04/2004

Posiz	Articolo	Descrizione	Quantita'
04001	4.513.0155	SERBATOIO RECUPERO KRON M ARAN CIO -WSE3402-	1
04002	4.513.0156	COPERCHIO SERBATOIO DI RECUPER O LAVASC.M -APL3401-	1
04003	4.508.0247	SUPPORTO DEL LAMPEGGIANTE ARAN CIO -WSE3205-	1
04004	3.499.0035	LAMPEGGIANTE FLEXILAMP 24/36V D.86 H.100 -100716-	1
04005	3.002.0271	VITE TCEI M6X20 UNI 5931 INOX- BRNY006020-	2
04008	3.004.0047	RONDELLA PIANA D.6X12 Sp.2 UNI 6592 INOX -RONY061200-	2
04009	3.099.0496	SEDILE NERO TIPO SEAT SMALL 01 0 LUNGO	1
04011	3.002.0263	VITE TSPEI M8X20 INOX UNI 7991 -BSVY008020-	4
04015	3.755.0017	MOTORE SPAZZ.ASPIR.TRISTADIO 3 6V 600W(LAVASCIU)-MAS003C036-	1
04016	4.507.0309	PRIGIONIERO M6x145 INOX	3
04017	3.003.0028	DADO M6 AUTOBLOCCAN. ALTO INOX DIN 982 -DAAY006000-	8
04018	4.513.0157	SERBATOIO SOLUZIONE KRON M GRIGIO SCURO -WSE3401-	1
04021	4.508.0271	CONSOLLE COPRIMONTANTE ARANCIO KRON S/M -WSE3403-	1
04027	3.002.0229	VITE TSPEI M6X20 INOX DIN 7991 -BSVY006020-	4
04029	4.513.0161	CARTER FRONTALE -APL0310-	1
04030	4.507.0199	CARTER DEL COPRIMONTANTE KRON S/M -39.020.002-	1
04031	3.002.0576	VITE AUTOF.TC-TC 4.5X25 UNI 69 54 INOX	8
04032	4.507.0194	PIASTRA BASE BATTERIE LAVASC.M -WAR3401-	1
04033	4.513.0162	TAPPETO KRON M IN ABS -APL3403 -	1
04036	4.508.0093	GUARNIZIONE CHIUSINO D.137X110 Spess.8mm -AGG0006-	1
04040	3.003.0054	DADO M8 UNI 5588 INOX	1
04046	4.513.0158	COPRIVANO ATTUATORE LAVASC.M - APL3402-	1
04047	4.508.0275	GUARNIZIONE COPERCHIO SERBATOIO DI RECUPERO M -AGG3401-	1
04048	4.508.0163	GUARNIZIONE MOTORE ASPIRAZIONE Spess.16mm -AGG0005-	1
04049	3.099.0652	TUBO SUPERFLEX KLL M D.50+1 MA NICOTTO D.50 SOVRASTAMP L=1570	1
04050	3.099.0588	FASCETTA METALLICA 50-65 H=12	3
04051	3.099.0467	VOLANTINO M8 177/30	1
04052	3.004.0105	RONDELLA PIANA 10X40 Sp 2.5 INOX UNI 6593	1
04053	4.508.0283	ATTACCO TUBO LAVASCIUGA	1
04054	3.002.0415	VITE TE M8X70 UNI 5737 INOX	1
04055	4.508.0281	TAPPO LAVASCIUGA S/M	1
04056	4.507.0321	TUBO SERRAGGIO TAPPO	1
04057	4.508.0296	PIATTO SERRAGGIO TAPPO PER LAVASCIUGA S M L	1
04058	4.508.0319	CONO DI ASPIRAZIONE KRON M	1
04059	3.002.0241	VITE TSPEI M5X16 INOX DIN 7991 -BSVY005016-	3
04060	3.403.0055	PEDALIERA DESTRA PRS1DX	1
04061	4.508.0297	FILTRO TAPPO PER LAVASCIUGA S M L	1
04062	3.004.0060	RONDELLA PIANA D.6X18 Sp.1,6 UNI 6593 INOX-RONY061800-	2
04063	3.002.0214	VITE TCEI M6X16 INOX UNI 5931 -BRNY006016-	4
04064	3.099.0639	CATENA GENOVESE 23.5X12.2 D.2. 7 L=520mm	2
04065	3.411.0013	GUAINA NERA TERMORESTRINGENTE D. 12.5/6.4 l=480mm	2
04066	3.099.0477	VOLANTINO M6 -BOTEKO 177/30-	9
04067	4.506.0073	SPESSORE FILETTATO	3
04068	3.002.0510	VITE STEI M6X35 UNI 5923 INOX	6
04070	3.002.0511	VITE STEI M6X60 UNI 5923 INOX	3
04071	3.003.0029	DADO M6 INOX -DANY006000- DIN 934	1
04072	4.507.0133	GANCIO PER TUBO DI SCARICO	1
04074	3.406.0032	PASSACAVO 16X25X1.5 GOMMA NERA -83002-	4
04075	3.405.0062	TERMINALE MASCHIO DI POTENZA CON CLIP SEZIONE 6/8mm	2
04076	4.507.0397	PIASTRA FERMA TUBO KRON M	1
04077	3.002.0221	VITE TSPEI M6X16 INOX DIN 7991 -BSVY006016-	2
04078	4.506.0082	TUBO OTTONE D=10 L=90	1
04079	3.405.0063	TERMINALE FEMMINA DI POTENZA CON CLIP SEZIONE 6/8mm	2
04080	3.499.0121	CONNETTORE DI POTENZA PER TERMINALE MASCHIO	1
04081	3.499.0095	CONNETTORE DI POTENZA PER TERMINALE FEMMINA	1
04082	5.511.0202	KIT MOTORE ASPIRAZIONE KRON M COMPLETO CON GUARNIZIONE	1
04083	5.511.0395	KIT TAPPO FORATO CON GUARNIZIONE PER SERBATOIO SOLUZIONE	1
04084	5.511.0337	KIT COPERCHIO SERBATOIO RECUPERO CON GUARNIZIONE KRON M	1
04085	5.511.0195	KIT TUBO SCARICO KRON	1
04086	5.511.0209	KIT TAPPO TUBO SCARICO	1
04087	3.004.0050	RONDELLA PIANA D.6X24 Sp.2 UNI 6593 INOX -RONY062400-	3
04088	3.002.0240	VITE TSPEI M8X30 INOX DIN 7991 -BSVY008030-	2
04089	4.508.0534	TAPPO SERBATOIO SOLUZIONE FORATO D. 125	1

Articolo: 8.571.0005
LAVASCIUGA KRON M1 AR/NE CTM

Gruppo: 5.509.0057 - 04000
GRUPPO SERBATOI LAVASCIUGA M
ARANCIO/GRIGIO SCURO
Revisione: E 0 del 22/04/2004

Posiz	Articolo	Descrizione	Quantita'
04090	3.004.0094	RONDELLA PIANA D.8X17 Sp.1,6 U NI6592 INOX -RONY081700-	2
04091	3.003.0034	DADO M8 AUTOBL.INOX DIN 982 -D AAY008000-	2
04092	3.002.0578	GRANO M10X40 UNI 5923 INOX	6
04093	4.506.0077	BOCCOLA ATTUAZIONE MICRO SOLL. SQG KRON S LUNGA	6
04094	3.200.0150	GUARNIZIONE OR 4118 D.INT.=29. 75 d.SEZ.=3.53	6
04095	3.004.0048	RONDELLA PIANA D.10X30 Sp.2,5 UNI 6593 INOX -RONY103000-	6
04096	3.003.0057	DADO AUTOFREMANTE M10 INOX	6
04097	5.511.0430	ASSIEME CATENA E GUAINA PER SO LLEVAMENTO SERBATOI KRON M	2
04098	3.004.0052	RONDELLA PIANA D.12X24 Sp.2,5 UNI 6593 INOX -RONY122400-	2



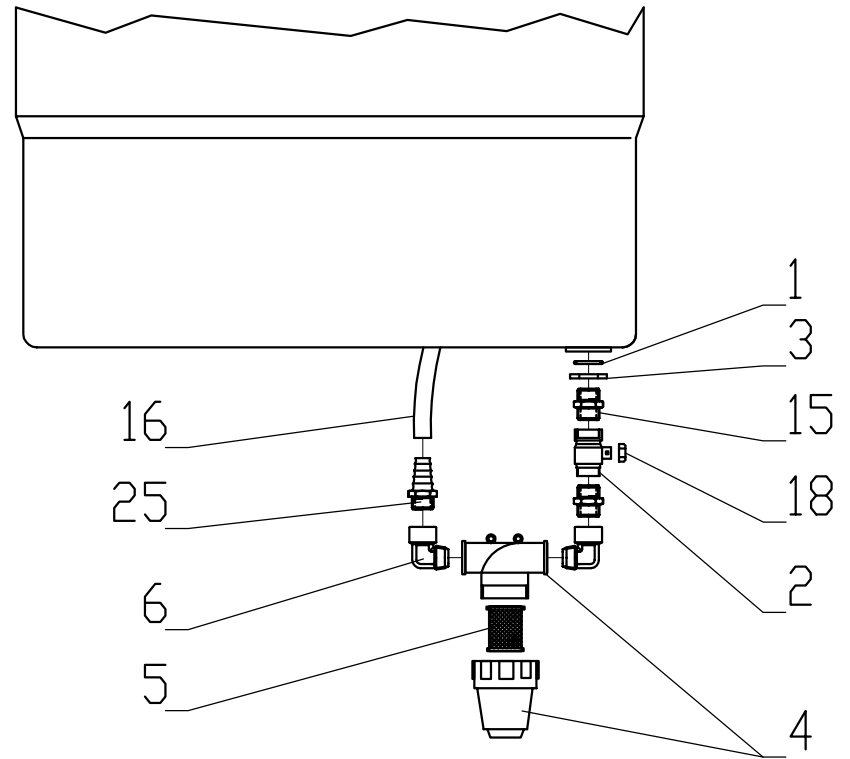
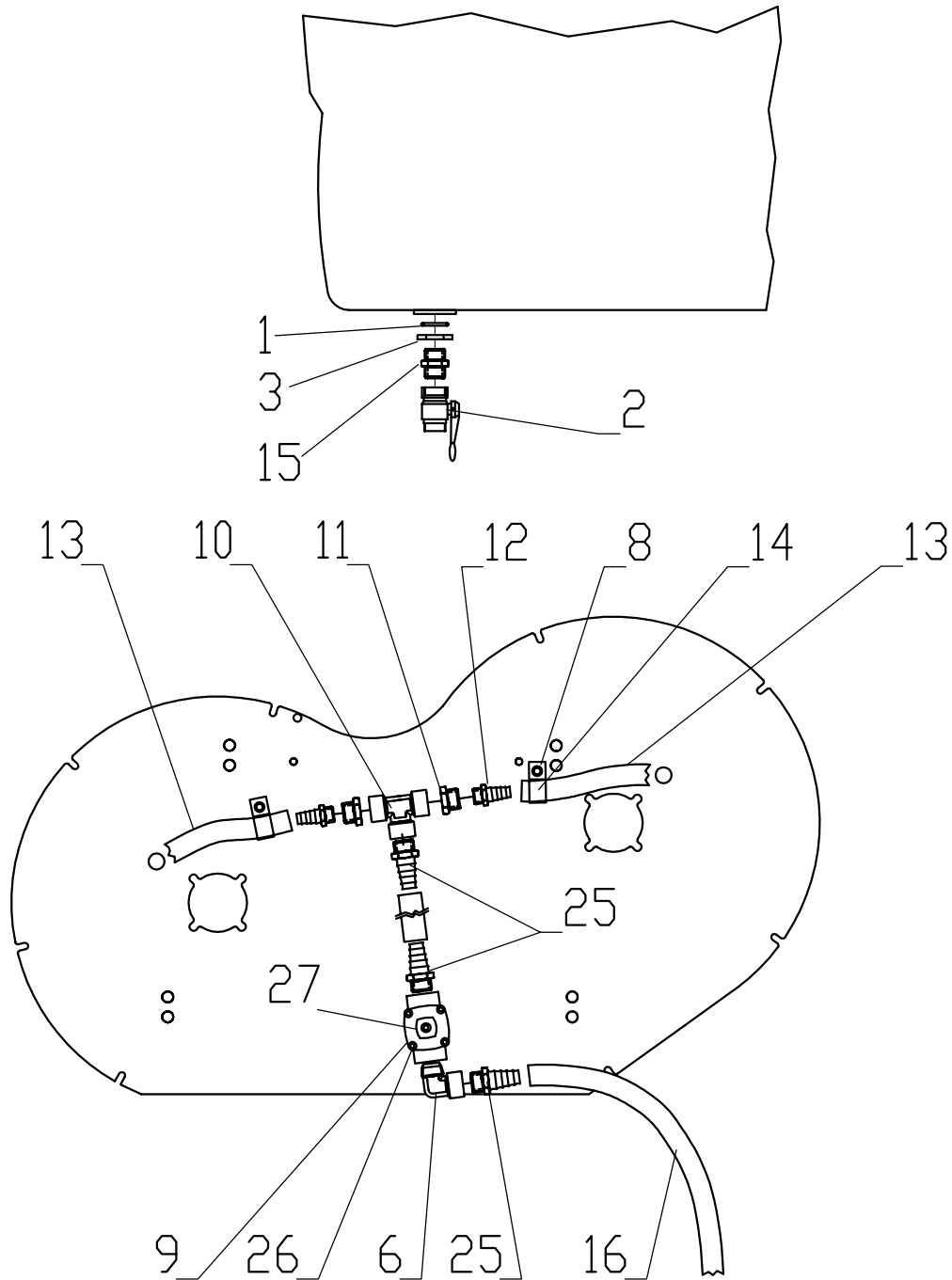
DATA	TAVOLA	GRUPPO STERZANTE KRON M	REVISIONE
17/03/2004	5	5.509.0056	F

Articolo: 8.571.0005
LAVASCIUGA KRON M1 AR/NE CTM

Gruppo: 5.509.0056 - 05000
GRUPPO STERZANTE LAVASCIUGA M

Revisione: F 0 del 17/03/2004

Posiz	Articolo	Descrizione	Quantita'
05001	5.513.0041	MONTANTE DELLO STERZO LAVASC.M -39.007.007-	1
05002	3.002.0245	VITE TE M12X35 INOX UNI 5739 - VTEY012035-	2
05004	3.003.0051	DADO AUTOFRENANTE M12 INOX	6
05005	3.099.0474	VOLANTE S9.300/85 MOZZO C2 CON POMELLO -VOL1930C2P-	1
05006	3.003.0033	DADO M10 AUTOBL.INOX DIN 985 - DAAY010000-	1
05007	3.004.0048	RONDELLA PIANA D.10X30 Sp.2,5 UNI 6593 INOX -RONY103000-	1
05008	3.099.0592	LINGUETTA 5X5X30 UNI 6604A	1
05009	4.507.0183	ALBERO SUPERIORE STERZO LAVASC .M -WAS6002-	1
05010	3.002.0373	VITE TE M12X45 UNI5737 INOX	4
05011	3.004.0052	RONDELLA PIANA D.12X24 Sp.2,5 UNI 6593 INOX -RONY122400-	6
05012	3.001.0047	SUPPORTO RITTO D.20 UCP204	2
05014	4.507.0564	ASSE INFERIORE STERZO KRON M 0 3/04	1
05015	3.001.0046	SUPPORTO A FLANGIA SB204 D=20 -CUO0200001-	1
05016	3.002.0344	VITE TCEI M8X30 UNI 5931 INOX	2
05017	3.004.0094	RONDELLA PIANA D.8X17 Sp.1,6 U NI6592 INOX -RONY081700-	4
05018	3.003.0034	DADO M8 AUTOBL.INOX DIN 982 -D AAY008000-	2
05019	4.507.0211	PIGNONE PER STERZO -WRT2130-	1
05020	3.004.0058	RONDELLA PIANA D.10X20 Sp.2 UN I 6593 INOX-RONY102000-	1
05021	4.507.0213	CAMMA STERZO -WEC3201-	1
05022	3.099.0666	CATENA 06-B1 3/8" PRESTIRATA E NICHELATA L=676	1
05023	3.002.0521	VITE TE M10X25 UNI 5739 INOX	2
05024	3.004.0100	ROSETTA PIANA 10.5X21 UNI 6592 INOX	2
05025	4.507.0206	STAFFA TENDICATENA -WSU1212-	1
05032	4.507.0208	CORONA STERZO -WRT3217-	1
05034	3.002.0263	VITE TSPEI M8X20 INOX UNI 7991 -BSVY008020-	4
05035	4.507.0131	ASSE RUOTA ANTERIORE LAVASC.M -WAS0426-	1
05036	4.508.0400	RUOTA SUPERLAST 250X100 PER KR ON M LAVORATA DA ATRT3004016	1
05037	4.507.0190	SPESSORE RUOTA ANTERIORE LAVAS C.M -WBC3402-	1
05038	4.507.0216	RONDELLA DI SICUREZZA MAGGIORA TA -WBC3299-	1
05039	3.003.0422	DADO ALTO M24 UNI 5587 INOX	1
05040	3.099.0495	MAGLIA DI GIUNZIONE PER CATENA 3/8" 06 B-1	1
05041	4.507.0565	STAFFA PER CAMMA STERZO KRON M	1
05042	3.099.0515	ANELLO ELASTICO DIAM=30 UNI743 5	1
05046	3.099.0013	LINGUETTA 5X5X15 UNI 6604	2
05047	3.099.0539	ANELLO ELASTICO Di28 UNI7437	1
05048	3.099.0057	ANELLO SEEGER E D.12 UNI 7435	1
05049	3.001.0055	CUSCINETTO 6001 2RS1 12X28X8	1
05050	4.507.0320	PIGNONE TENDICATENA STERZO	1
05051	4.507.0319	BOCCOLA TENDICATENA	1
05052	3.003.0405	DADO M12 UNI 5588 INOX	1
05053	4.513.0165	CARTER RUOTA ANTERIORE PER LAV ASCIUGA M	2
05054	3.002.0227	VITE TCEI M5X12 INOX UNI 5931 -BRNY005012-	4
05055	3.004.0051	RONDELLA PIANA D.5x15 Sp.1,2 U NI 6593 INOX -RONY051500-	6
05056	4.507.0341	RONDELLA DI SPESSORE TRA PIGNO NE E ALBERO STERZO	2
05057	4.508.0322	BANDELLA PARASPRUZZI EPDM GR. 60/65 SH PER KRON S - M	1
05058	3.002.0241	VITE TSPEI M5X16 INOX DIN 7991 -BSVY005016-	2
05060	3.003.0035	DADO M5 AUTOBL.INOX DIN 982 -D AAY005000-	2
05061	5.513.0076	TELAIO RUOTA ANTERIORE KRON M	1
05062	3.099.0582	FALSA MAGLIA 3/8" SEMPLICE	1
05063	3.099.0558	LINGUETTA 5X5X25 UNI 6604A	1
05064	3.002.0219	VITE TSPEI M6X25 INOX DIN 7991 -BSVY006025-	1
05065	3.002.0326	VITE TCEI M8X25 INOX UNI 5931	2
05066	3.003.0054	DADO M8 UNI 5588 INOX	4
05067	3.002.0234	VITE STEI M6X12 CONICA DIN 914 INOX -GTCY006012-	1
05079	4.507.0277	PERNO CARDANICO -WGI3201- -	1
05080	3.002.0575	VITE TCEI M6X6 UNI5931 INOX	4
05081	3.002.0570	VITE STEI M6X6 CONICA UNI 5927 INOX	2
05099	4.507.0276	BOCCOLA CARDANICO -WGI3202- -	2
05100	3.002.0565	VITE AUTOFIL.TC-TC 2,9X40 UNI 6954 INOX	2
05101	4.508.0431	RONDELLA PER MICRO KRON IN NYL ON NERO	4
05102	3.003.0418	DADO M3 AUTOBLOCCANTE INOX DIN 985	2
05103	3.002.0585	VITE TSPEI M3X20 INOX UNI 5933	2
05104	3.004.0113	RONDELLA PIANA D.4,3X12 UNI 65 93 INOX	6
05105	3.002.0204	VITE TCEI M6X12 INOX DIN 912 -BRNY006012-	2
05106	3.004.0047	RONDELLA PIANA D.6X12 Sp.2 UNI 6592 INOX -RONY061200-	2
05107	4.507.0568	DISTANZIALE SU ALBERO DELLO ST ERZO KRON S/M	1

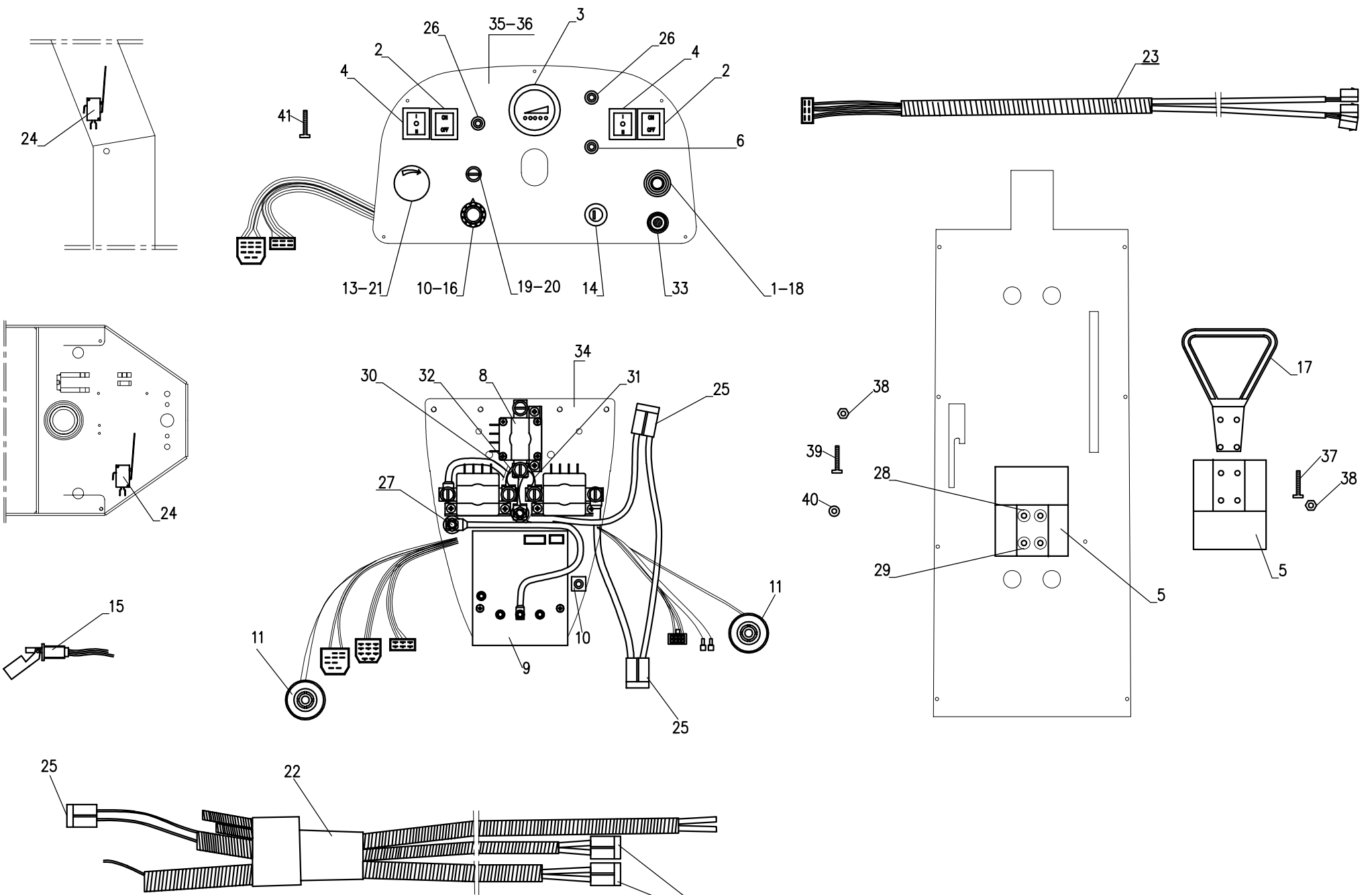


DATA	TAVOLA	GRUPPO IMPIANTO ACQUA KRON M1 - M2	REVISIONE
17/03/2004	6	5.509.0103	B

Articolo: 8.571.0005
LAVASCIUGA KRON M1 AR/NE CTM

Gruppo: 5.509.0103 - 06000
GRUPPO IMPIANTO IDRAULICO LAVA
SCIUGA M1-M2
Revisione: B 0 del 17/03/2004

Posiz	Articolo	Descrizione	Quantita'
06001	3.200.0124	GUARNIZIONE OR 4112 D.INT.=28. 17 d.SEZ.=3.53	2
06002	3.105.0009	RUBINETTO CON VALVOLA A SFERA 3/4" F/F	2
06003	4.506.0063	RONDELLA 3/4 PER OR 4112 -WAR1 010-	2
06004	3.102.0009	FILTRO ACQUA F/F 3/4" MESH 32 INOX -3242032-	1
06005	3.102.0010	RICAMBIO PER FILTRO ACQUA F/F 3/4" MESH 32 INOX -322002.030-	1
06006	3.100.0120	RACCORDO A GOMITO 90 gradi M/F 3/4"	3
06008	3.002.0204	VITE TCEI M6X12 INOX DIN 912 -BRNY006012-	4
06009	3.412.0008	ELETTROVALVOLA 2 VIE NC COM. D IRETTO 3/4" -CD290DVW9-	1
06010	3.100.0127	RACC. A T F/F/F 3/4" OTTONE	1
06011	3.100.0123	RIDUZIONE 3/4"-1/2" M/F	2
06012	3.100.0124	RACCORDO PORTAGOMMA 1/2" D.=16	2
06013	3.099.0618	TUBO ARMONVILLE D.int.=14 L=44 0	2
06014	3.099.0329	FERMATUBO D.20 ZNT-MFT0020001-	4
06015	3.100.0090	NIPPLO 3/4"-3/4"	2
06016	3.099.0534	TUBO ARMONVILLE D.int.=20 SP=3 L=290	1
06018	3.003.0409	DADO M9 PER VALVOLA SFERA 1/2" E 3/4"	1
06025	3.100.0121	RACCORDO PORTAGOMMA 3/4" D.=20	4
06026	3.002.0212	VITE TCEI M6X55 INOX UNI 5931 -BRNY006055-	2
06027	3.403.0064	BOBINA PER ELETTROVALVOLA 36V 7ADN	1



DATA	TAVOLA	GRUPPO ELETTRICO KRON M1 - M2	REVISIONE
17/03/2004	7	5.509.0058	D

Articolo: 8.571.0005
LAVASCIUGA KRON M1 AR/NE CTM

Gruppo: 5.509.0058 - 07000
GRUPPO IMPIANTO ELETTRICO LAVA
SCIUGA M
Revisione: D 0 del 17/03/2004

Posiz	Articolo	Descrizione	Quantita'
07001	3.403.0056	MANIPOLATORE (JOYSTICK) ECX151 2	1
07002	5.009.0213	ASSIEME INTERR.+PROT.TRASP. 16(8)	2
07003	3.403.0057	INDICATORE LIVELLO BATTERIA CO N RELE INTERNO DI BLOCCO	1
07004	3.401.0096	INTERRUTTORE BIPOLARE 250V 16A SERIGR. I/O/II	2
07005	3.499.0051	SPINA ANDERSON GRIGIA SRE160	2
07006	3.401.0076	DISGIUNTORE TERMICO 40A SM7400 -DSG0400001	1
07008	3.402.0028	RELE' MAC15 36V	3
07009	3.403.0065	SCHEDA CHOPPER CONTROLLO FREQU ENZA 4QHF2D 36V 140A	1
07010	3.499.0041	POTENZIOMETRO 100K -R33208-	2
07011	3.499.0040	SUONERIA RETROMARCIA A 3 CONTA TTI	2
07013	3.401.0107	INTERRUTTORE DI SGANCIO/AGGANC IO A ROTAZ. ROSSO -3.403.0060-	1
07014	3.401.0071	INTERRUTTORE A CHIAVE SERR.Q14 97/8151 + DADO -INT0000001-	1
07015	3.403.0043	INDICATORE DI LIVELLO SERBAT.R ECUPERO -GLG0000001-	1
07016	3.099.0533	MANOPOLA PER POTENZIOMETRO DIA M.6 1933M CON CAPPUCCIO	1
07017	3.499.0037	MANIGLIA PER SPINA ANDERSON	1
07018	3.401.0097	ELEMENTO DI CONTATTO NA (FRUTT O)	7
07019	3.499.0124	FUSIBILE VETRO 20A -F17125-	1
07020	3.499.0044	PORTAFUSIBILE DA QUADRO 20A -F17198-	1
07021	3.401.0098	ELEMENTO DI CONTATTO NC (FRUTT O) -TE096.N-	2
07022	3.499.0048	CABLAGGIO ANTERIORE 36V	1
07023	3.499.0046	CABLAGGIO POSTERIORE	1
07024	3.401.0094	MICROINTERRUTTORE CON LEVETTA 21A 250VAC -XGT2C.86J27-	2
07025	3.499.0029	CONNETTORE SR50 ROSSO -CNP0AND 001-	6
07026	3.401.0101	DISGIUNTORE TERMICO 4A	2
07027	5.511.0024	MORSETTO PER NEGATIVI -WAR3204 -	2
07028	4.508.0317	DISTANZIATORE LUNGO PER SPINA ANDERSON LAVASCIUGA	2
07029	4.508.0316	DISTANZIATORE CORTO PER SPINA ANDERSON LAVASCIUGA	2
07030	3.499.0058	FUSIBILE A NASTRO OMEGA FT1080	1
07031	3.499.0059	FUSIBILE A NASTRO OMEGA FT1100	1
07032	3.499.0077	FUSIBILE A NASTRO OMEGA FT1050	1
07033	3.401.0103	PULSANTE ROSSO NO FAST (CLACSO N)	1
07034	4.505.0036	LAMIERA PORTA IMPIANTO ELETTR. -39034009-	1
07035	4.505.0038	BASE CRUSCOTTO -39034010-	1
07036	7.503.0044	ADESIVO CRUSCOTTO S/M -3903401 1-	1
07037	3.002.0217	VITE TCEI M6X45 INOX UNI 5931 -BRNY006045-	4
07038	3.003.0028	DADO M6 AUTOBLOCCAN. ALTO INOX DIN 982 -DAAY006000-	8
07039	3.002.0212	VITE TCEI M6X55 INOX UNI 5931 -BRNY006055-	4
07040	3.004.0047	RONDELLA PIANA D.6X12 Sp.2 UNI 6592 INOX -RONY061200-	4
07041	3.002.0562	VITE AUTOF.TC-TC 2,9X19 UNI 69 54 INOX	5