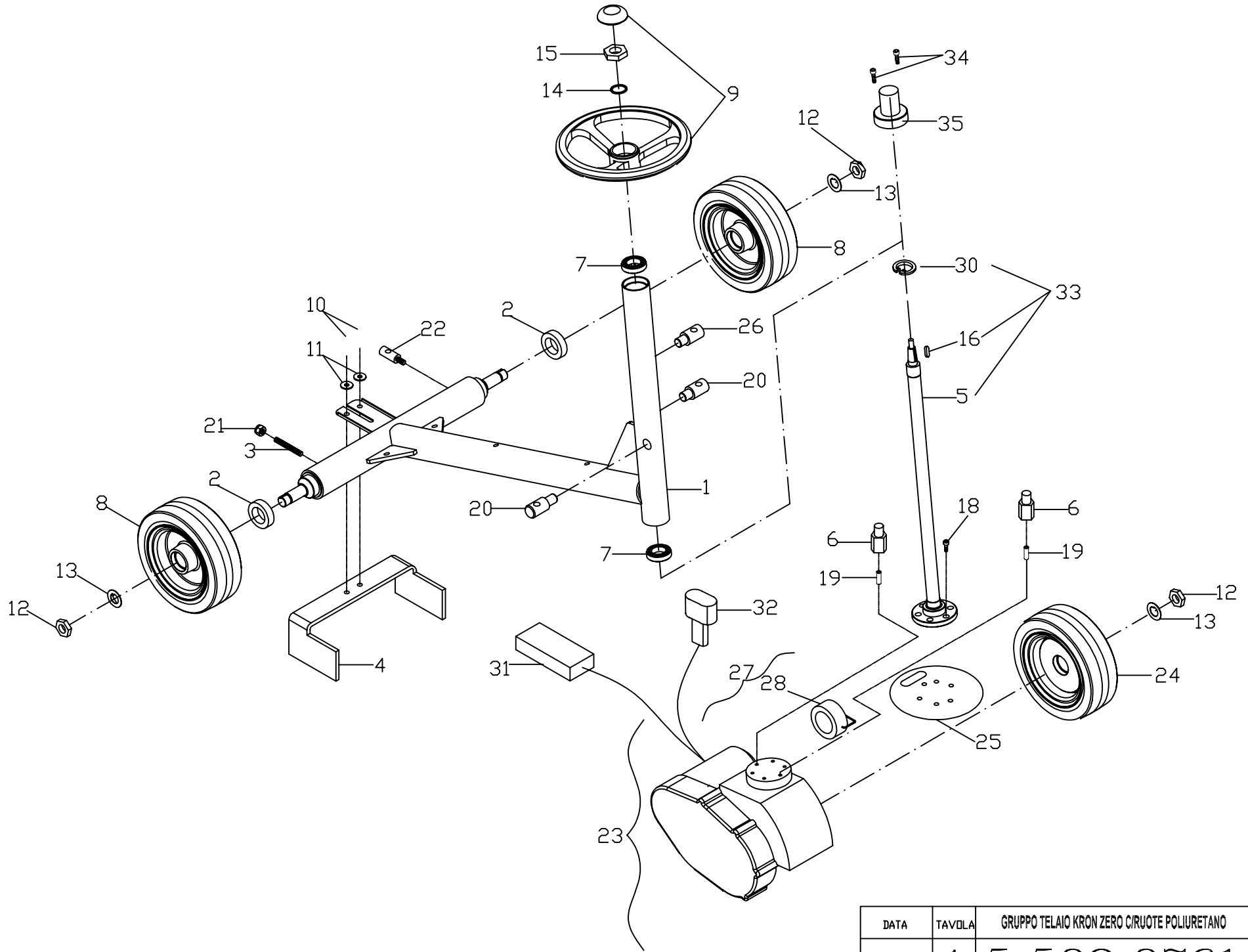




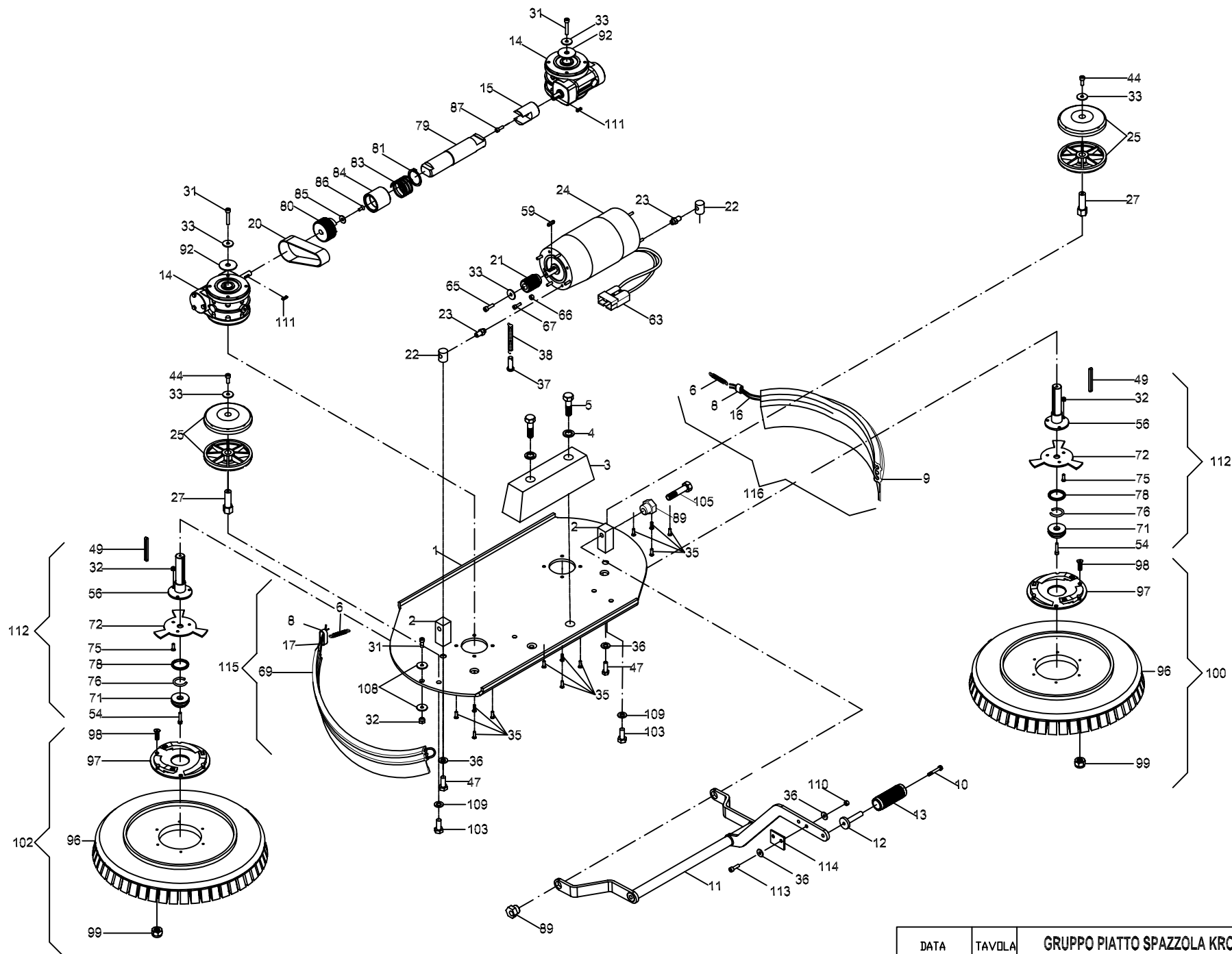
Por favor, al realizar un pedido de recambios, indique la referencia de la pieza,  
la máquina a la que pertenece, el número de página del despiece y la posición.  
Muchas gracias.



DATA	TAVOLA	GRUPPO TELAIO KRON ZERO C/RUOTE POLIURETANO	REVISIONE
25/05/2005	1	5.509.0761	00

## GRUPPO TELAIO KRON ZERO ASSE STERZO NON ZINCATO

Posiz	Articolo	Descrizione	Quantita'
01001	4.507.0741	TELAIO KRON ZERO -CTM0034-	1
01002	4.507.0742	DISTANZIALE ASSE RUOTE KRON ZERO -CTM0259-	2
01003	4.507.0743	AGGANCIO MOLLA KRON ZERO -CTM 0273-	1
01004	4.507.0744	BATTUTA SQUEGEE KRON ZERO -CTM0208-	1
01005	5.513.0140	PIANTONE DELLO STERZO KRON ZERO -CTM0039-	1
01006	4.507.0745	BATTUTA STERZO KRON ZERO -CTM0241-	2
01007	3.001.0053	CUSCINETTO RADIALE A SFERE 60062RS (30x55x13)	2
01008	5.511.0723	ASSIEME RUOTA POSTERIORE KRON ZERO C/CUSCINETTI E DISTANZIAL	2
01009	3.099.0852	VOLANTE S9.300/85 MOZZO C2 SEN ZA POMELLO -VOL1930C2-	1
01010	3.002.0270	VITE TCEI M10X20 UNI 5931 INOX -BRNY010020-	2
01011	3.004.0058	RONDELLA PIANA D.10X20 Sp.2 UNI 6593 INOX-RONY102000-	2
01012	3.003.0413	DADO BASSO M30X2 PASSO FINE UN I5589	3
01013	4.507.0216	RONDELLA DI SICUREZZA MAGGIORATA -WBC3299-	3
01014	3.004.0048	RONDELLA PIANA D.10X30 Sp.2.5 UNI 6593 INOX -RONY103000-	1
01015	3.003.0057	DADO AUTOFRENANTE M10 INOX	1
01016	3.099.0054	LINGUETTA 5X5X20 UNI 6604A	1
01018	3.002.0326	VITE TCEI M8X25 INOX UNI 5931	4
01019	4.507.0703	BARRA FILETTATA M6X80	2
01020	4.507.0596	ANCORAGGIO DEL REGISTRO FRENO ZNT KRON L	2
01021	3.003.0052	DADO AUTOFRENANTE M8 INOX	1
01022	4.507.0359	PERNO DI REGISTRO LAVASCIUGA S M	1
01023	5.511.0562	ASSIEME MOTORUOTA KRON ZERO	1
01024	3.006.0089	RUOTA ANTERIORE KRON ZERO	1
01025	4.508.0658	PIATTO GUIDA CAVI KRON ZERO -CTM0314-	1
01026	4.507.0835	PERNO AGGANCIO MOLLA ACQUA KRON ZERO	1
01027	5.501.0042	MOTORE CON FRENO -MMP3593-	1
01028	3.499.0233	FRENO MOTORE KRON ZERO	1
01030	3.099.0515	ANELLO ELASTICO DIAM=30 UNI 7435	1
01031	3.499.0029	CONNETTORE SR50 ROSSO -CNP0AND 001-	1
01032	3.499.0242	CONNETTORE MASCHIO STAGNO PER ELETTROFRENO MOTORUOTA	1
01033	5.511.0792	ASSIEME PIANTONE STERZO KRON ZERO CON SEEGER	1
01034	3.002.0562	VITE AUTOF.TC-TC 2.9X19 UNI 6954 INOX	2
01035	4.508.0828	COPERTURA PIANTONE KRON ZERO	1



DATA	TAVOLA	GRUPPO PIATTO SPAZZOLA KRON ZERO	REVISIONE
23/12/2004	2	5.509.0599	A

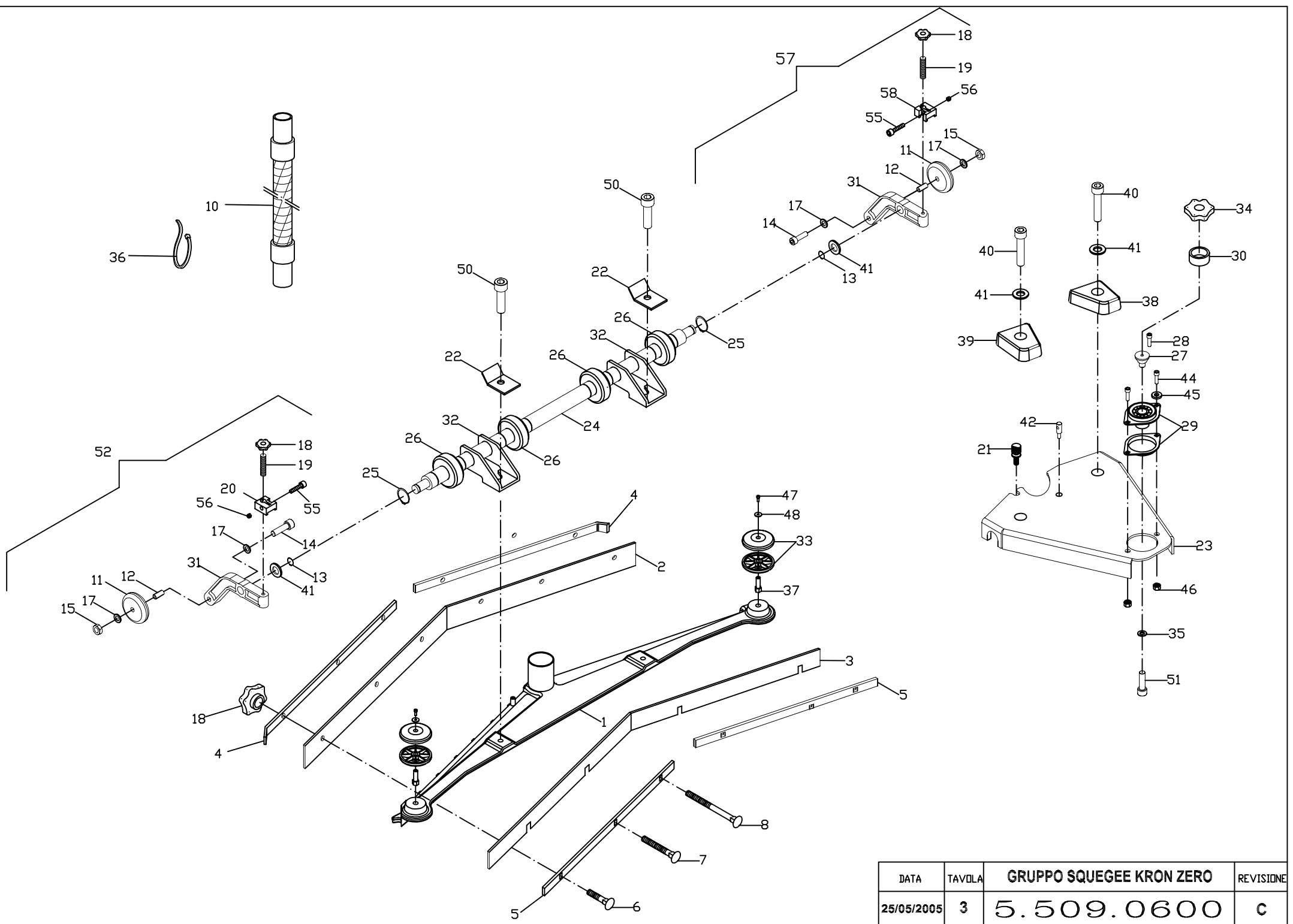
**5.509.0599**  
**GRUPPO PIATTO SPAZZOLA KRON ZERO**

Rev.A

Posiz	Articolo	Descrizione	Quantita'
02001	4.507.0746	PIATTO SPAZZOLA KRON ZERO -CTM0143-	1
02002	4.507.0747	TERZA BARRA KRON ZERO -CTM0074 -	2
02003	4.508.0604	ZAVORRA PER SQUEGEE DI FUSIONE KRON S1 - S2	1
02004	3.004.0048	RONDELLA PIANA D.10X30 Sp.2.5 UNI 6593 INOX -RONY103000-	2
02005	3.002.0376	VITE TE M10X70 UNI5739 INOX	2
02006	3.099.0832	MOLLA A TRAZIONE POSIZ. 30 CAT ALOGO CECCHI	2
02008	3.099.0923	MANICOTTO PER CAVO BOOMPER 2.5 -03720015-	2
02010	3.002.0667	VITE TE M10X120 UNI 5739 INOX	1
02011	5.513.0141	LEVA ALZA SPAZZOLE KRON ZERO -CTM0093-	1
02012	4.507.0360	BOCCOLA PER FRENO KRON S/M	1
02013	4.507.0145	PEDALE DEL FRENO -WBC3212-	1
02014	3.099.0348	RIDUTTORE RI 40 P 1/20 -RID 0102002-	2
02015	4.505.0032	GHIERA DI TRASMISSIONE PER ALB ERO DIAM.11-WBC0201-	1
02016	3.099.0857	CAVO INOX 2X49 L=1140 PER BOOMPER DX KRON ZERO	1
02017	3.099.0858	CAVO INOX 2X49 L=880 PER BOOMPER SX KRON ZERO	1
02020	3.099.0856	CINGHIA POLY-V TIPO 130J SVILU PPO=330 H=12 DENTI	1
02021	4.505.0041	PULEGGIA MOTRICE D=30 L=41.5 d =14 -WPU3246-	1
02022	4.507.0151	SUPPORTO MOTORE LAVAS. S -WSU 3238-	2
02023	4.506.0055	BOCCOLA DEL SUPPORTO MOTORE	2
02024	5.501.0039	MOTORE PER SPAZZOLA 24V-1000W CON CAVO SENZA GUAINA	1
02025	4.508.0224	RUOTA DI PROTEZIONE DIAM. 110 COL.GRIGIO ESP.00	2
02027	4.507.0361	SUPPORTO RUOTA PROTEZIONE PARA COLPI LAVASCIUGA S M L	2
02031	3.002.0223	VITE TCEI M6X35 INOX UNI 5931 -BRNY006035-	2
02032	3.003.0028	DADO M6 AUTOBLOCCAN. ALTO INOX DIN 982 -DAAY006000-	6
02033	3.004.0050	RONDELLA PIANA D.6X24 Sp.2 UNI 6593 INOX -RONY062400-	5
02035	3.002.0247	VITE TSPEI M6X12 ZNT UNI 5933 -BSVX006012-	8
02036	3.004.0106	RONDELLA PIANA 8X16 Sp 1.6 INOX UNI 6592	14
02038	4.507.0467	MOLLA A TRAZIONE POS.33 CAT. C ECCHI	1
02044	3.002.0214	VITE TCEI M6X16 INOX UNI 5931 -BRNY006016-	2
02047	3.002.0358	VITE TE M8X25 UNI 5739 INOX	2
02049	3.099.0323	LINGUETTA 6X6X30 UNI 6604A -CH IK060630-	2
02054	3.002.0272	VITE TCEI M6X30 UNI 5931 INOX- BRNY006030-	2
02056	5.513.0142	INNESTO SPAZZOLA KRON ZERO -CTM0081-	2
02059	3.099.0054	LINGUETTA 5X5X20 UNI 6604A	1
02063	3.499.0029	CONNETTORE SR50 ROSSO -CNP0AND 001-	2
02065	3.002.0271	VITE TCEI M6X20 UNI 5931 INOX- BRNY006020-	1
02066	3.003.0029	DADO M6 INOX -DANY006000- DIN 934	1
02067	3.002.0210	VITE TCEI M6X25 INOX UNI 5931 -BRNY006025	1
02071	4.508.0290	SEMISFERA CENTRAGGIO INNESTO S PAZZOLA -WIN0804-	2
02072	4.507.0300	INNESTO SPAZZOLA -WIN0803-	2
02075	3.002.0221	VITE TSPEI M6X16 INOX DIN 7991 -BSVY006016-	6
02076	4.508.0314	ANELLO SPACCATO	2
02078	3.200.0127	CORDA OR D=5.34 L=106 PER INNE STO SPAZZOLE IN VYTON	2
02079	4.508.0645	ASSE KRON ZERO -CTM0142-	1
02080	4.505.0118	PULEGGIA CONDOTTA KRON ZERO -CTM0141-	1
02081	3.099.0544	ANELLO SEEGER PER ALBERI D=35 UNI 7435-35	1
02083	4.507.0355	LEVA COMANDO ACQUA	1
02084	4.508.0299	BOCCOLA CENTRAGGIO NYLON	1
02085	3.004.0051	RONDELLA PIANA D.5x15 Sp.1.2 U NI 6593 INOX -RONY051500-	5
02086	3.002.0685	VITE TCEI M5X30 UNI 5931 INOX	1
02087	3.002.0394	VITE TCEI M5X16 INOX UNI 5931	1
02089	4.507.0365	ECCENTRICO	2
02092	3.004.0105	RONDELLA PIANA 10X40 Sp 2.5 INOX UNI 6593	2
02103	3.002.0539	VITE TE M10X35 UNI 5739 INOX	2

## GRUPPO PIATTO SPAZZOLA KRON ZERO

02105	3.002.0422	VITE TE M12X60 UNI 5739 INOX	2
02109	3.004.0058	RONDELLA PIANA D.10X20 Sp.2 UN I 6593 INOX-RONY102000-	2
02110	3.003.0052	DADO AUTOFRENANTE M8 INOX	10
02111	3.099.0306	LINGUETTA 4X4X15 UNI 6604A	2
02112	5.511.0571	ASSIEME INNESTO SPAZZOLA KRON ZERO	2
02113	3.002.0259	VITE TCEI M6X8 INOX UNI 5931 -BRNY006008-	2
02114	4.507.0819	PIASTRINA DI FERMO KRON ZERO	1
02009	4.508.0622	BOOMPER DX KRON ZERO	1
02069	4.508.0623	BOOMPER SX KRON ZERO	1
02115	5.511.0620	KIT BOOMPER SX KRON ZERO C/CAV O MORSETTO E MOLLA	1
02116	5.511.0621	KIT BOOMPER DX KRON ZERO C/CAV O MORSETTO E MOLLA	1



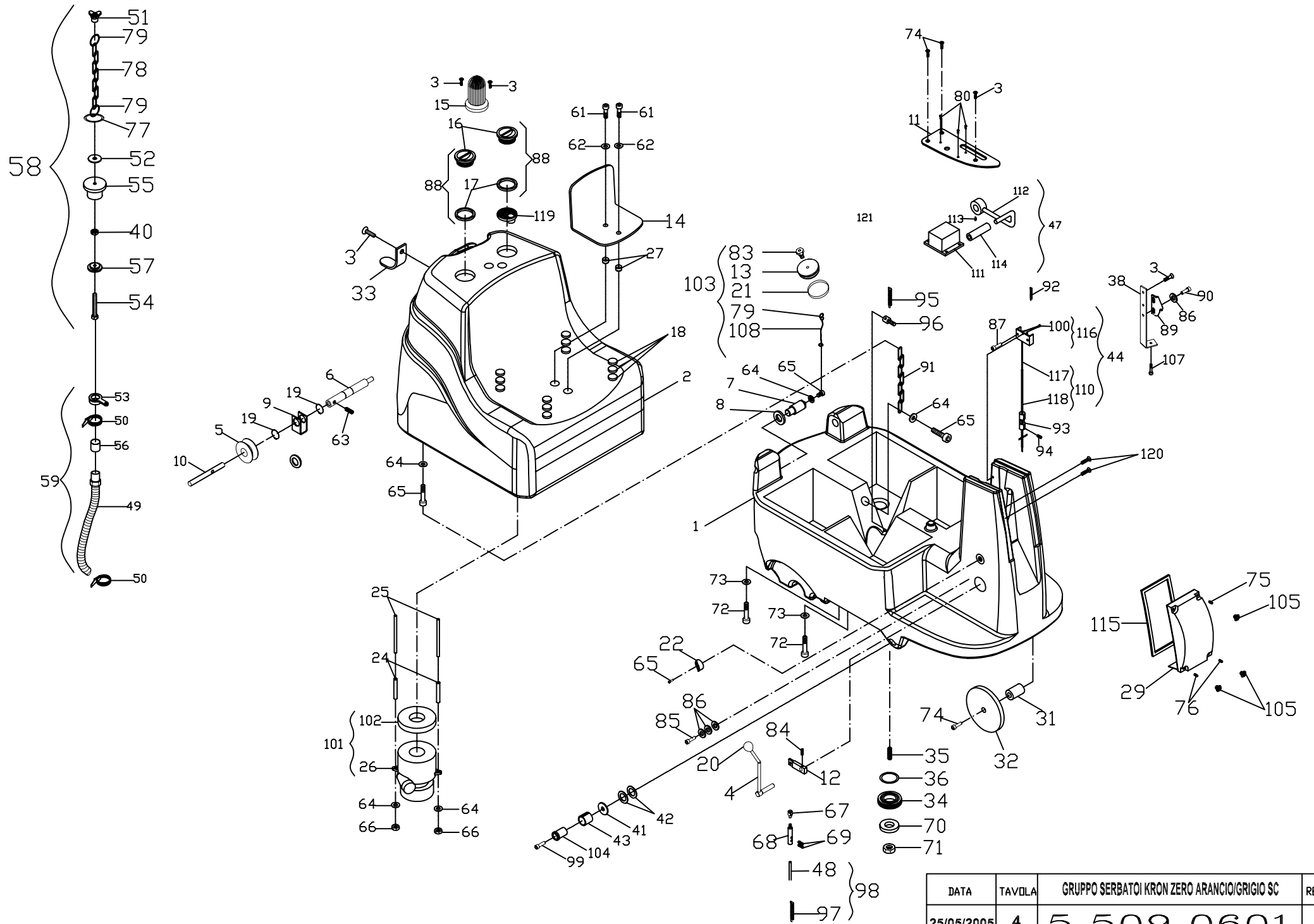
DATA	TAVOLA	GRUPPO SQUEEGEE KRON ZERO	REVISIONE
25/05/2005	3	5.509.0600	C

**5.509.0600**  
**GRUPPO SQUEGEE KRON ZERO**

Rev.C

Posiz	Articolo	Descrizione	Quantita'
03001	4.505.0119	SQUEGEE KRON ZERO -CTM0202-	1
03002	4.508.0605	RASATORE POSTERIORE SQUEGEE KR ON ZERO	1
03003	4.508.0646	RASATORE ANTERIORE KRON ZERO - CTM0191-	1
03004	4.507.0748	FERMALAMA POSTERIORE KRON ZERO -CTM0207-	2
03005	4.507.0749	FERMALAMA ANTERIORE KRON ZERO -CTM0206-	2
03006	3.002.0626	VITE TESTA TONDA CON QUANDRO S OTTOTESTA M8X50 UNI 5731 INOX	2
03007	3.002.0610	VITE TESTA TONDA CON QUANDRO S OTTOTESTA M8X60 UNI 5731 INOX	2
03008	3.002.0611	VITE TESTA TONDA CON QUANDRO S OTTOTESTA M8X70 UNI 5731 INOX	2
03010	3.099.0739	TUBO SUPERFLEX KLL M D.38+2 MA NICOTTI D.38 SOVRASTAMP L=1700	1
03011	3.006.0072	RUOTA SQG KRON ZERO 8/75/h21/H 18	2
03012	4.506.0132	BOCCOLA ROTELLA SQUEGEE KRON Z ERO -CTM0283-	2
03013	3.099.0057	ANELLO SEEGER E D.12 UNI 7435	2
03014	3.002.0357	VITE TCEI M6X50 UNI 5931 INOX	2
03015	3.003.0053	DADO AUTOFRENANTE M6 INOX	2
03017	3.004.0047	RONDELLA PIANA D.6X12 Sp.2 UNI 6592 INOX -RONY061200-	4
03018	3.099.0467	VOLANTINO M8 PASSANTE 177/30	8
03019	3.002.0480	VITE STEI M8X60 UNI 5923 INOX	2
03020	4.508.0844	BLOCCHETTO DI FERMO SX PER SQG PRESSOFUSO	1
03021	4.507.0750	REGISTRO KRON ZERO -CTM0181-	1
03022	4.507.0751	ROSETTA ANTIROTAZIONE KRON ZER O -CTM0213-	2
03023	4.507.0752	SUPPORTO SQG KRON ZERO -CTM 0211-	1
03024	4.507.0753	ASSE SQUEGEE KRON ZERO -CTM 0183-	1
03025	3.099.0493	ANELLO SEEGER D.20 UNI 7435	2
03026	4.508.0647	DISTANZIALE ASSE SQUEGEE KRON ZERO -CTM0214-	4
03027	4.507.0754	ASSE FULCRO SQUEGEE KRON ZERO -CTM0209-	1
03028	3.002.0627	VITE TCEI M6X10 UNI 5931 INOX	1
03029	3.001.0035	SUPPORTO+CUSCINETTO SBPFL 204	1
03030	4.507.0755	RONDELLA DI FISSAGGIO KRON ZER O -CTM0210-	1
03031	4.507.0904	BRACCIO PORTA RUOTA REGOLAZION E SQG KRON ZERO	2
03032	4.507.0756	ATTACCO SQUEGEE KRON ZERO -CTM0215-	2
03033	4.508.0224	RUOTA DI PROTEZIONE DIAM. 110 COL.GRIGIO ESP.00	4
03034	3.099.0687	VOLANTINO A 6 LOBI CON BOCCOLA FILET. M10 "BOTECO" ART 175-60	1
03035	4.507.0344	RONDELLA DI SPALLAMENTO PER BO CCOLA SQG	1
03036	3.099.0559	FASCETTA 360X7.8 NYLON NERO	2
03037	4.507.0361	SUPPORTO RUOTA PROTEZIONE PARA COLPI LAVASCIUGA S M L	2
03038	4.508.0456	ZAVORRA DX SUPPORTO SQG IN FUS IONE Kg.2	1
03039	4.508.0457	ZAVORRA SX SUPPORTO SQG IN FUS IONE Kg.2	1
03040	3.002.0264	VITE TSPEI M8X45 INOX UNI 5933 -BSVY008045-	2
03041	3.004.0052	RONDELLA PIANA D.12X24 Sp.2.5 UNI 6593 INOX -RONY122400-	4
03042	4.507.0596	ANCORAGGIO DEL REGISTRO FRENO ZNT KRON L	1
03044	3.002.0263	VITE TSPEI M8X20 INOX UNI 5933 -BSVY008020-	2
03045	3.004.0106	RONDELLA PIANA 8X16 Sp 1.6 INOX UNI 6592	2
03046	3.003.0052	DADO AUTOFRENANTE M8 INOX	2
03047	3.002.0204	VITE TCEI M6X12 INOX DIN 912 -BRNY006012-	2
03048	3.004.0050	RONDELLA PIANA D.6X24 Sp.2 UNI 6593 INOX -RONY062400-	2
03050	3.002.0270	VITE TCEI M10X20 UNI 5931 INOX -BRNY010020-	2
03051	3.002.0425	VITE TE M10X80 UNI 5739 INOX	1
03052	5.511.0725	ASSIEME ROTELLA SQUEGEE KRON ZERO DX	1
03055	3.002.0495	VITE TSPEI M5X30 INOX UNI 5933	2
03056	3.003.0035	DADO M5 AUTOBL.INOX DIN 982 -D AAY005000-	2
03057	5.511.0726	ASSIEME ROTELLA SQUEGEE KRON ZERO SX	1
03058	4.508.0843	BLOCCHETTO DI FERMO DX PER SQG PRESSOFUSO	1





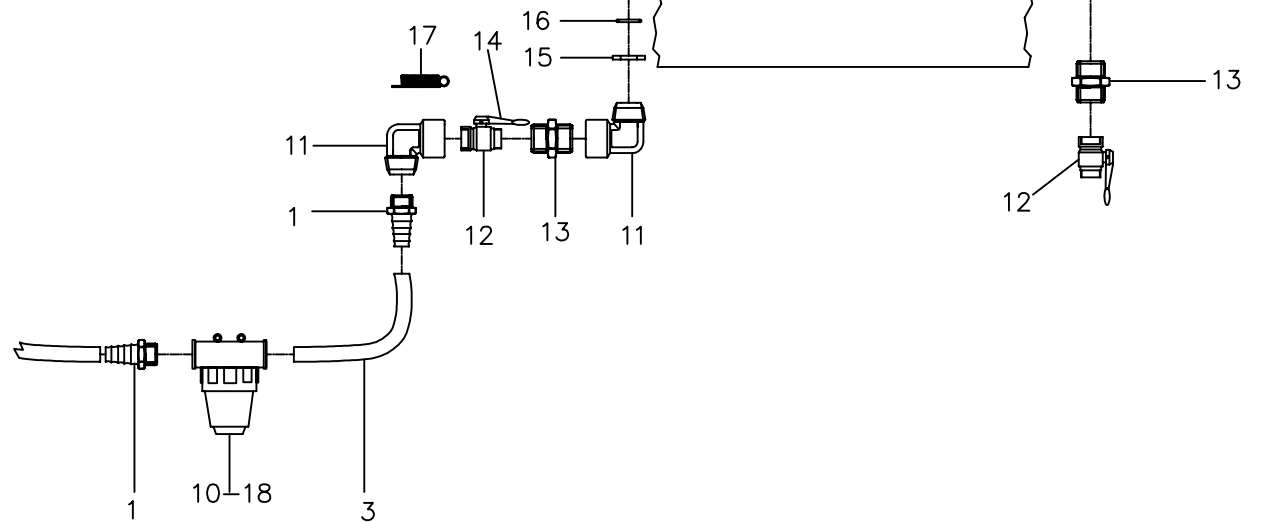
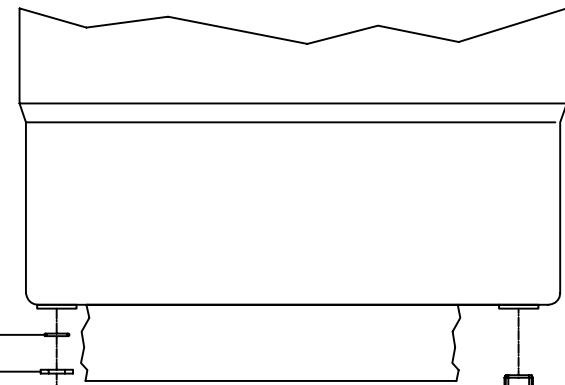
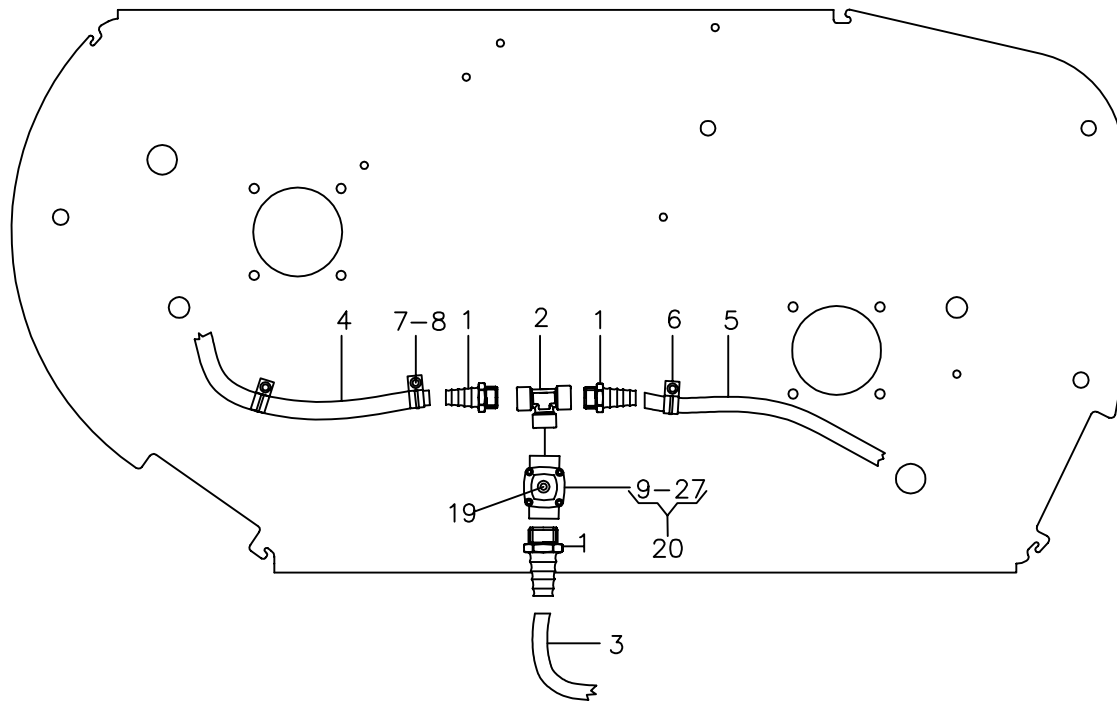
DATA	TAVOLA	GRUPPO SERBATOI KRON ZERO ARANCIO/GRIGIO SC	REVISIONE
25/05/2005	4	5.509.0601	B

## GRUPPO SERBATOI KRON ZERO ARANCIO/GRIGIO SCURO

Posiz	Articolo	Descrizione	Quantita'
04001	4.508.0624	SERBATOIO INFERIORE DI SOLUZION E KRON ZERO GRIGIO SCURO	1
04002	4.508.0625	SERBATOIO SUPERIORE DI RECUPERO KRON ZERO ARANCIO	1
04003	3.002.0221	VITE TSPEI M6X16 INOX DIN 7991 -BSVY006016-	7
04004	5.513.0143	ASSE LEVA SOLLEVAMENTO SQUEGEE KRON ZERO -CTM0285-	1
04005	4.508.0648	PULEGGIA KRON ZERO -CTM0248-	1
04006	4.507.0757	ASSE DELLA PULEGGIA KRON ZERO -CTM0246-	1
04007	4.508.0649	ASSE CERNIERA KRON ZERO -CTM 0244-	2
04008	4.508.0650	DISTANZIALE CERNIERA KRON ZERO -CTM0245-	2
04009	4.505.0120	FORCELLA KRON ZERO -CTM0286-	1
04010	4.507.0758	ASSE DI SPINTA KRON ZERO -CTM0247-	1
04011	4.505.0152	TAPPETINO PORTA ACCELERATORE COMFORT XS	1
04012	4.507.0759	PIASTRA DI TIRAGGIO KRON ZERO -CTM0250-	1
04013	4.508.0652	TAPPO SERBATOIO SOLUZIONE KRON ZERO -CTM0240-	1
04014	3.099.0859	SEDILE KRON ZERO	1
04015	3.499.0035	LAMPEGGIANTE FLEXILAMP 24/36V D.86 H.100 -100716-	1
04016	3.099.0860	TAPPO SERBATOIO RECUPERO FILET TATO D.125 KRON ZERO	2
04017	4.508.0093	GUARNIZIONE CHIUSINO D.137X110 Spess.8mm -AGG0006-	2
04018	4.508.0432	SPESSORE PER SERBATOI KRON	12
04019	3.099.0831	ANELLO SEEGER X ALBERI DIAM.25 UNI7435	2
04020	3.099.0861	MANOPOLA A BOTTICELLA D.10 -109-32-	1
04021	3.200.0159	GUARNIZIONE OR 6275	1
04022	4.508.0653	FERMO LEVA SQUEGEE KRON ZERO -CTM0263-	1
04024	4.506.0134	DISTANZIALE FISSAGGIO MOTORE ASPIRAZ. KRON ZERO -CTM0271-	3
04025	4.507.0760	FISSAGGIO MOTORE ASPIRAZIONE KRON ZERO -CTM0272-	3
04026	3.755.0041	MOTORE SPAZZ.ASPIR.BISTADIO 24 V 480W C/ALETTE NON FRESATE	1
04027	4.506.0135	DISTANZIALE FISSAGGIO SEDILE KRON ZERO -CTM0274-	2
04029	4.508.0655	CARTER ANTERIORE KRON ZERO -CTM0113-	1
04031	4.506.0136	DISTANZIALE FISSAGGIO CAVI KRON ZERO -CTM0317-	1
04032	4.508.0657	RONDELLA FISSAGGIO CAVI KRON ZERO -CTM0316-	1
04033	4.507.0761	FERMO TUBO DI SCARICO -CTM0293 -	1
04034	4.506.0079	ANELLO DI TENUTA PER INSERTI	2
04035	3.002.0360	GRANO M10X50 UNI 5923 INOX	2
04036	3.200.0150	GUARNIZIONE OR 4118 D.INT.= 29.75 d.SEZ.=3.53	2
04038	4.507.0817	STAFFA FERMO LEVA KRON ZERO	1
04039	4.508.0659	DISTANZIALE CABLAGGIO KRON ZERO -CTM0233-	1
04040	3.003.0054	DADO M8 UNI 5588 INOX	1
04041	4.507.0764	RONDELLA DISTANZIALE LEVA KRON ZERO -CTM0076-	2
04042	4.508.0660	RONDELLA DISTANZIALE SERBATOI KRON ZERO -CTM0075-	4
04043	4.508.0661	BOCCOLA KRON ZERO -CTM0080-	2
04044	3.099.0892	TRASMISSIONE COMANDO ACQUA KRON ZERO -CTM0311-	1
04047	3.403.0055	PEDALIERA DESTRA PRS1DX	1
04048	3.099.0893	CAVO COMANDO SQUEGEE KRON ZERO -CTM0287-	1
04049	3.099.0934	TUBO SUPERFLEX KLL M D.50+1 MA NICOTTO D.50 SOVRASTAMP L=1300	1
04050	3.099.0588	FASCETTA METALLICA 50-65 H=12	2
04051	3.099.0467	VOLANTINO M8 PASSANTE 177/30	1
04052	3.004.0105	RONDELLA PIANA 10X40 Sp 2.5 INOX UNI 6593	1
04053	4.508.0283	ATTACCO TUBO LAVASCIUGA	1
04054	3.002.0415	VITE TE M8X70 UNI 5739 INOX	1
04055	4.508.0281	TAPPO LAVASCIUGA S/M	1
04056	4.507.0321	TUBO SERRAGGIO TAPPO	1
04057	4.508.0296	PIATTO SERRAGGIO TAPPO PER LAVASCIUGA S M L	1
04058	5.511.0421	KIT TAPPO TUBO SCARICO CON CATENA	1
04059	5.511.0676	KIT TUBO SCARICO KRON ZERO	1
04061	3.002.0220	VITE TSPEI M8X35 INOX DIN 7991 -BSVY008035-	2

## GRUPPO SERBATOI KRON ZERO ARANCIO/GRIGIO SCURO

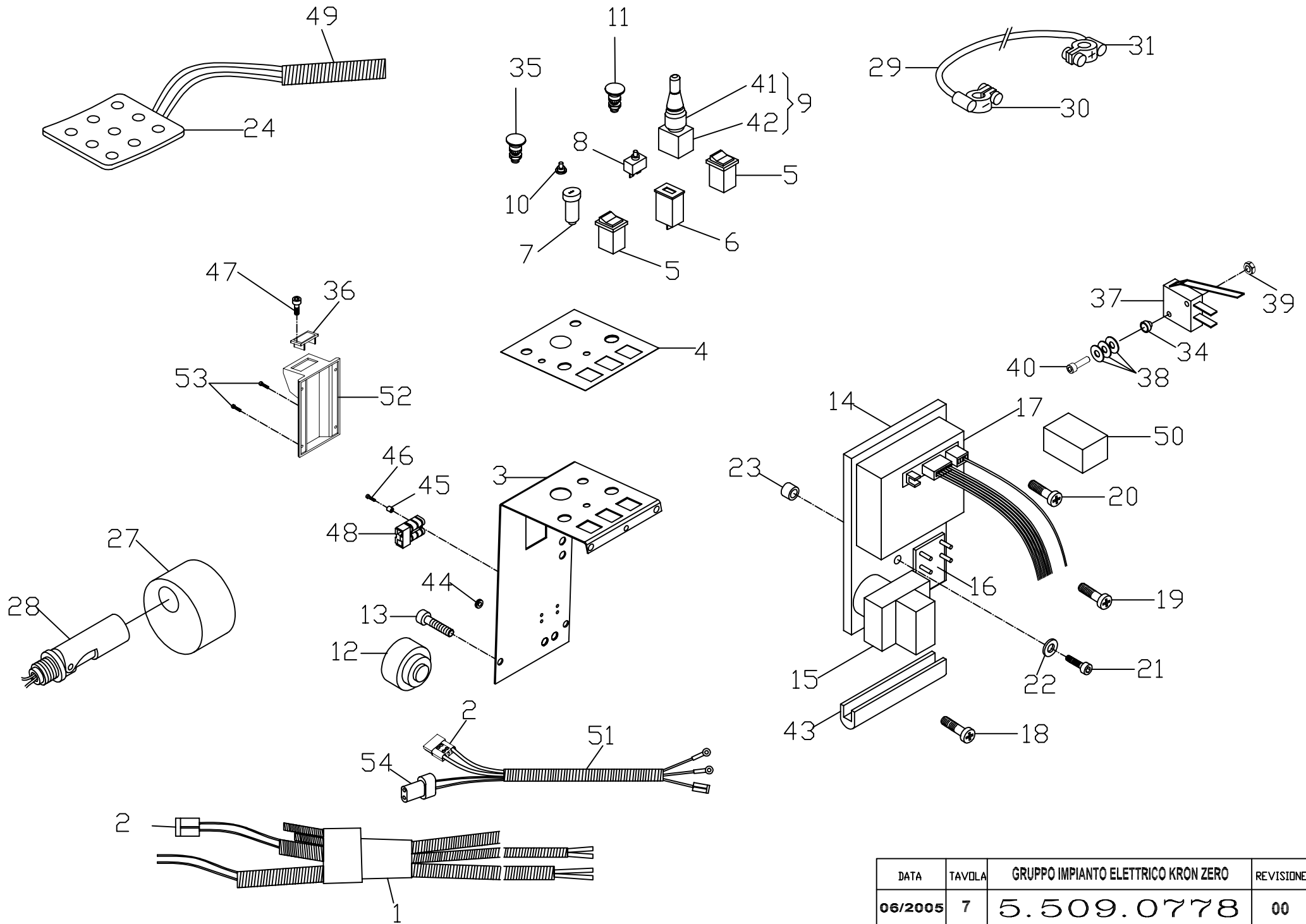
04062	3.004.0052	RONDELLA PIANA D.12X24 Sp.2.5 UNI 6593 INOX -RONY122400-	2
04063	3.002.0629	VITE STEI M6X16 UNI5923 INOX	1
04064	3.004.0060	RONDELLA PIANA D.6X18 Sp.1.6 U NI 6593 INOX-RONY061800-	5
04065	3.002.0214	VITE TCEI M6X16 INOX UNI 5931 -BRNY006016-	4
04066	3.003.0053	DADO AUTOFRENANTE M6 INOX	2
04067	3.099.1029	FORCELLA COMANDO ACQUA LUNGA M6 -03216030-	1
04068	4.507.0765	PERNO FISSAGGIO CAVI KRON ZERO -CTM0308-	1
04069	3.002.0159	VITE STEI M6X6 CILINDRICA UNI 5923 INOX	2
04070	3.004.0048	RONDELLA PIANA D.10X30 Sp.2.5 UNI 6593 INOX -RONY103000-	2
04071	3.003.0057	DADO AUTOFRENANTE M10 INOX	2
04072	3.002.0270	VITE TCEI M10X20 UNI 5931 INOX -BRNY010020-	2
04073	3.004.0058	RONDELLA PIANA D.10X20 Sp.2 UN I 6593 INOX-RONY102000-	2
04074	3.002.0219	VITE TSPEI M6X25 INOX DIN 7991 -BSVY006025-	3
04075	3.002.0511	VITE STEI M6X60 UNI 5923 INOX	1
04076	3.002.0510	VITE STEI M6X35 UNI 5923 INOX	2
04077	3.200.0145	GUARNIZIONE OR 62005.34x50.16 IN VITON	1
04078	3.099.0637	CATENA GENOVESE 23.5X12.2 D. 2.7 L=130mm (7 MAGLIE)	1
04079	3.099.0726	OCCHIELLO APRIBILE (MOD. PORTA CHIAVI) DIAMETRO 17	2
04080	3.002.0241	VITE TSPEI M5X16 INOX DIN 7991 -BSVY005016-	3
04083	3.002.0235	VITE CON POMELLO DI.30 M8X16 -PMM0008016-	1
04084	3.002.0577	GRANO TESTA PIANA M8X16 UNI 5923 INOX	1
04085	3.002.0537	VITE TCEI M8X16 UNI5931 INOX	1
04086	3.004.0106	RONDELLA PIANA 8X16 Sp 1.6 INOX UNI 6592	5
04088	5.511.0577	ASSIEME TAPPO ISPEZIONE KRON ZERO CON GUARNIZIONE	2
04089	4.507.0818	AGGANCIO LEVA KRON ZERO	1
04090	3.002.0598	VITE TCEI M8X12 UNI 5931 INOX	2
04091	3.099.0911	CATENA GENOVESE C/TERMORESTRIN GENTE FISS. SERB. KRON ZERO	1
04092	3.099.0832	MOLLA A TRAZIONE POSIZ. 30 CAT ALOGO CECCHI	1
04093	4.506.0153	CONNESSIONE CAVI ACQUA KRON ZERO	1
04094	3.002.0652	VITE STEI M4X6 UNI 5923 INOX PUNTA PIANA	8
04095	4.507.0840	MOLLA DI SOSTEGNO CAVI KRON ZERO	1
04096	4.506.0034	PERNO AGGANCIO MOLLA -WBR1107-	1
04097	4.507.0301	MOLLA SQUEEGEE S -MLT4502403-	1
04098	5.511.0622	KIT CAVO SOLLEVAMENTO SQG KRON ZERO COMPLETO DI MOLLA	1
04099	3.002.0550	VITE TCEI M12X50 UNI 5931 INOX	2
04100	3.099.0936	MANOPOLA COMANDO ACQUA KRON ZERO	1
04101	5.511.0614	KIT MOTORE DI ASPIRAZIONE KRON ZERO COMPLETO DI GUARNIZIONE	1
04102	4.508.0163	GUARNIZIONE MOTORE ASPIRAZIONE Spess.16mm -AGG0005-	1
04103	5.511.0619	KIT TAPPO SERB. SOLUZ. KRON ZERO C/GUARNIZIONE + POMELLO	1
04104	4.507.0763	BUSSOLA KRON ZERO -CTM0079-	2
04105	3.099.0477	VOLANTINO M6 PASSANTE 177/30	3
04107	3.002.0226	VITE TSPEI M8X16 INOX DIN 7991 -BSVY008016-	1
04108	3.099.0552	CAVO FISSAGGIO COFANO D.1.5x49 RIC.2.1 L=275 C/2 CAPPI	1
04109	4.506.0140	PERNO SCORRIMENTO CAVI SWIFT E -CTM0284-	1
04110	3.099.1028	CAVO COMANDO ACQUA KRON ZERO COMPLETO DI GUAINA	1
04111	3.403.0138	PEDALIERA DX SMALL SENZA PEDALE	1
04112	5.513.0148	LEVA COMANDO ACCELERATORE KRON -CTM0417-	1
04113	3.002.0693	VITE STEI M8X12 UNI 5927 INOX PUNTA CONICA	1
04114	4.508.0822	COPRILEVA ART. N. 1583 "ARIETE"	1
04115	4.508.0784	GUARNIZIONE CARTER MONTANTE KRON ZERO	1
04116	3.099.0862	LEVA COMANDO ACQUA KRON ZERO	1
04117	3.099.1034	CAVO FLESSIBILE COMANDO ACQUA KRON ZERO	1
04118	3.099.1035	GUAINA COMANDO ACQUA KRON ZERO	1
04118	3.099.1082	OCCHIELLO APRIBILE (MOD. PORTA CHIAVI) DIAMETRO 25	1
04119	4.508.0742	FILTRO ASPIRAZIONE KRON ZERO	1
04120	4.506.0154	INSERTO M8/M3 -CTM0369-	2



DATA	TAVOLA	GRUPPO IMPIANTO ACQUA KRON ZERO	REVISIONE
19/11/04	6	5.509.0602	00

## GRUPPO IMPIANTO ACQUA KRON ZERO

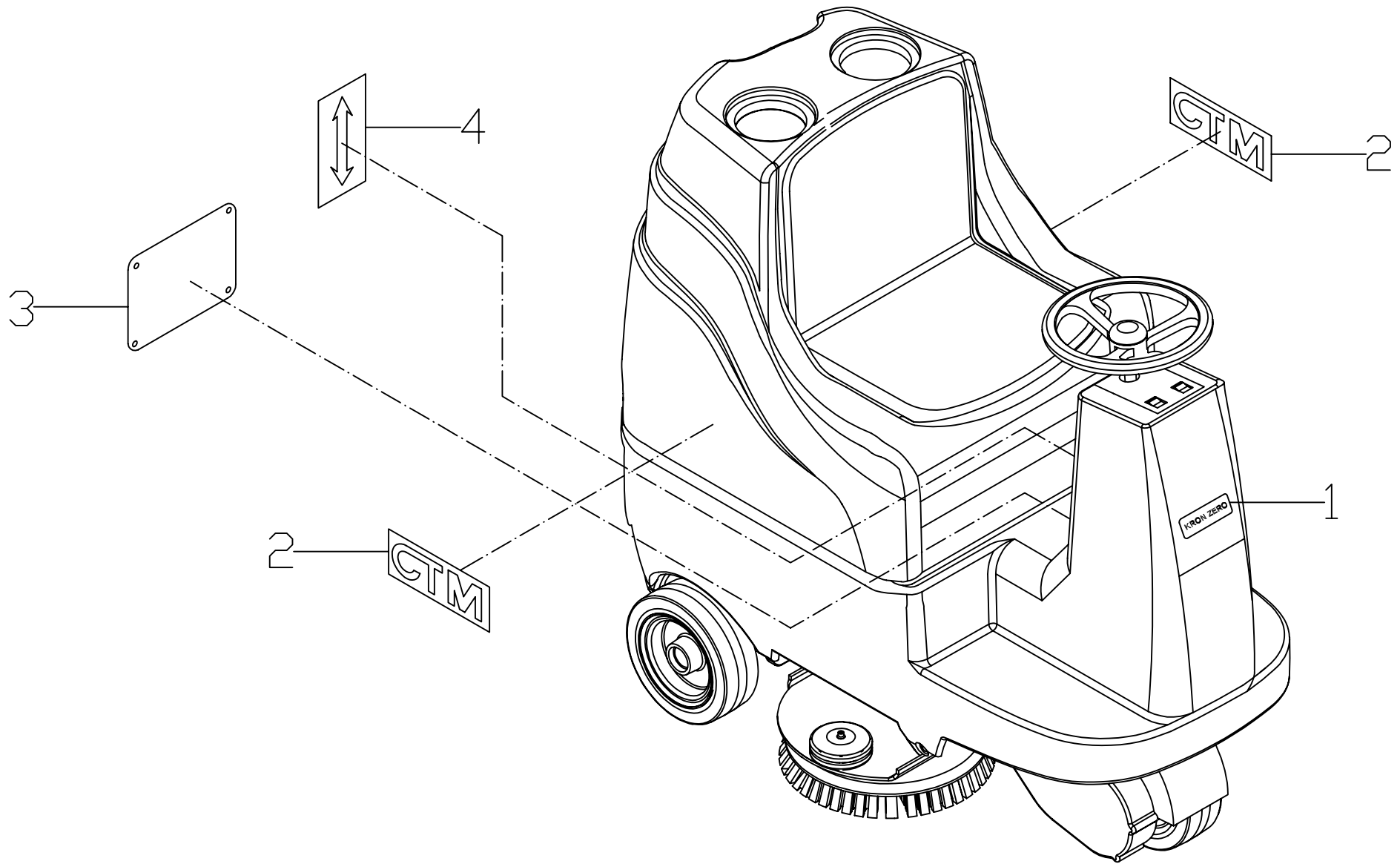
Posiz	Articolo	Descrizione	Quantita'
06001	3.100.0124	RACCORDO PORTAGOMMA 1/2" D.=16	5
06002	3.100.0145	RACCORDO A T 1/2" FFM	1
06003	3.099.0853	TUBO ARMONVILLE D.int.=14 L=70	2
06004	3.099.0854	TUBO ARMONVILLE D.int.=14 L= 220	1
06005	3.099.0855	TUBO ARMONVILLE D.int.=14 L= 510	1
06006	3.099.0329	FERMATUBO D.20 ZNT-MFT0020001-	3
06007	3.002.0204	VITE TCEI M6X12 INOX DIN 912 -BRNY006012-	3
06008	3.004.0047	RONDELLA PIANA D.6X12 Sp.2 UNI 6592 INOX -RONY061200-	3
06009	3.412.0009	ELETTROVALVOLA 2 VIE NC COM. D IRETTO 1/2" NUOVO TIPO	1
06010	3.102.0012	FILTRO ACQUA KRON ZERO	1
06011	3.100.0074	RACCORDO A GOMITO 1/2"M 1/2"F ZNT -RCC0102005-	2
06012	3.099.0333	VALVOLA A SFERA 1/2" -VLS 0102001-	2
06013	3.100.0146	NIPLES 1/2" M/M CONICO LUNGO	2
06014	4.507.0766	LEVA VALVOLA ACQUA KRON ZERO -CTM0242-	1
06015	4.506.0024	RONDELLA PER OR 4087 -WAR1003-	1
06016	3.200.0111	GUARNIZ. OR 4087 -ORG2906353-	1
06017	4.507.0767	MOLLA RUBINETTO ACQUA KRON ZER O -CTM0296-	1
06018	3.102.0013	RICAMBIO PER FILTRO ACQUA KRON ZERO	1
06019	3.002.0260	VITE TCEI M4X12 INOX UNI 5931 -BRNY004012-	2
06020	3.412.0010	ELETTROVALVOLA 1/2" COMPLETA DI BOBINA 24V - EV24 -	1
06027	3.403.0086	BOBINA PER ELETTROVALVOLA 24V - BO24 -	1



DATA	TAVOLA	GRUPPO IMPIANTO ELETTRICO KRON ZERO	REVISIONE
06/2005	7	5.509.0778	00

## GRUPPO IMPIANTO ELETTRICO KRON ZERO 06/2005

Posiz	Articolo	Descrizione	Quantita'
07001	3.499.0175	CABLAGGIO PRINCIPALE KRON ZERO	1
07002	3.499.0029	CONNETTORE SR50 ROSSO -CNP0AND 001-	2
07003	4.507.0903	CRUSCOTTO KRON ZERO	1
07004	7.503.0177	ADESIVO CRUSCOTTO KRON ZERO	1
07005	3.401.0139	INTERRUTTORE BIPOLARE NERO 0/I COMAREL 280218 MARQ. 1932.3112	2
07006	3.403.0106	INDICATORE LIVELLO BATTERIA PO WER TEST BAUSER	1
07007	3.401.0071	INTERRUTTORE A CHIAVE SERR.Q 1497/8151 + DADO -INT0000001-	1
07008	3.401.0076	DISGIUNTORE TERMICO 40A SM7400 -DSG0400001	1
07009	5.511.0613	ASSIEME MANIPOLATORE JOYSTICK KRON ZERO COMPLETO DI FRUTTI	1
07010	3.401.0103	PULSANTE ROSSO NO FAST (CLACSO N)	1
07011	3.403.0108	INTERRUTTORE DI EMERGENZA E 2 CONTATTI N.C.	1
07012	3.499.0040	SUONERIA RETROMARCIA A 3 CONTA TTI	2
07013	3.002.0221	VITE TSPEI M6X16 INOX DIN 7991 -BSVY006016-	4
07014	4.505.0121	PIASTRA CABLAGGIO KRON ZERO -CTM0221-	1
07015	3.402.0027	RELE' MAC 1524V	1
07016	3.499.0172	SCHEDA PORTA FUSIBILI KRON ZERO	1
07017	3.403.0114	SCHEDA CHOPPER CONTROLLO FREQU ENZA 4QHF2D 24V 140A KRON ZERO	1
07018	3.002.0031	VITE TC-TC M5X12 UNI 7687 ZNT	2
07019	3.002.0296	VITE TC-TC M5x20 UNI7687 ZNT SK404001	2
07020	3.002.0628	VITE TC-TC M5x35 UNI7687 ZNT	2
07021	3.002.0400	VITE TCEI M6X40 UNI 5931 INOX	1
07022	3.004.0060	RONDELLA PIANA D.6X18 Sp.1.6 U NI 6593 INOX-RONY061800-	1
07023	4.508.0665	DISTANZIALE PIASTRA CABLAGGIO -CTM0260-	1
07024	3.499.0173	MICROSWICH PER SEDILE KRON ZERO	1
07027	4.508.0666	TAPPO DEL GALLEGGIANTE -CTM 0281-	1
07028	3.403.0043	INDICATORE DI LIVELLO SERBAT.R ECUPERO -GLG0000001-	1
07029	3.499.0174	CAVO COLLEGAMENTO BATTERIE KRON ZERO	3
07030	3.405.0046	MORSETTO BATTERIA NEGATIVO -MR S000N001-	3
07031	3.405.0047	MORSETTO BATTERIA POSITIVO -MR S000P001-	3
07034	4.508.0431	RONDELLA PER MICRO KRON IN NYL ON NERO	2
07035	5.511.0631	ASSIEME PULSANTE MOMENTANEO NO N SERIGRAFATO C/BASETTA	1
07036	3.403.0117	CONTAORE DIGITALE 12/24/36/48V KRON ZERO	1
07037	3.401.0125	MICRO INTERRUTTORE A TENUTA STAGNA -V3SY-UL-	1
07038	3.004.0113	RONDELLA PIANA D.4.3X12 UNI 6593 INOX	6
07039	3.003.0418	DADO M3 AUTOBLOCCANTE INOX DIN 985	2
07040	3.002.0515	VITE TCEI M3X25 UNI 5931 INOX	2
07041	3.403.0107	MANIPOLATORE JOYSTICK KRON ZERO	1
07042	3.401.0131	ELEMENTO DI CONTATTO NA PER JO YSTICK KRON ZERO	3
07043	4.508.0807	GUARNIZIONE PIASTRA CABLAGGI KRON ZERO	1
07044	3.406.0032	PASSACAVO 16X20X1.5 GOMMA NERA	4
07045	4.508.0316	DISTANZIATORE CORTO PER SPINA ANDERSON LAVASCIUGA	4
07046	3.002.0547	VITE TCEI M5X40 UNI 5931 INOX	4
07047	3.002.0024	VITE AUTOF.TC-TC 3.9X13 UNI 6954 ZNT	2
07048	3.499.0236	SPINA REMA	1
07049	3.099.1044	GUAINA SPIRALATA PROTEZIONE CAVI KRON ZERO	1
07050	3.402.0035	RELE' 24V 40A NORMALMENTE APER TO	1
07051	3.499.0241	CABLAGGIO MOTORUOTA KRON ZERO	1
07052	4.508.0842	CARTER PROTEZIONE CRUSCOTTO KRON ZERO	1
07053	3.002.0562	VITE AUTOF.TC-TC 2.9X19 UNI 6954 INOX	3
07054	3.499.0242	CONNETTORE MASCHIO STAGNO PER ELETTRIFRENO MOTORUOTA	1
07055	5.511.0561	ASSIEME CABLAGGIO COLLEGAMENTO BATTERIE C/MORSETTI KRON ZERO	3



DATA	TAVOLA	GRUPPO ETICHETTA E CATALOGO KRON ZERO	REVISIONE
30/08/2005	8	5.509.0789	00



## GRUPPO ETICHETTE E CATALOGO KRON ZERO

Posiz	Articolo	Descrizione	Quantita'
08001	7.503.0268	ADESIVO "KRON ZERO" CTM	1
08002	7.503.0234	ADESIVO LOGO CTM F.TO 250X85 ST. 5 COLORI CRISTAL 0.2+3M950	2
08003	7.503.0286	ADESIVO DATI TECNICI KRON ZERO CTM	1
08004	7.503.0174	ADESIVO LEVE KRON ZERO	1