

**KRÜGER**

**KF70B**

**5.509.1236**  
**GRUPPO TELAIO SIGMA 2**

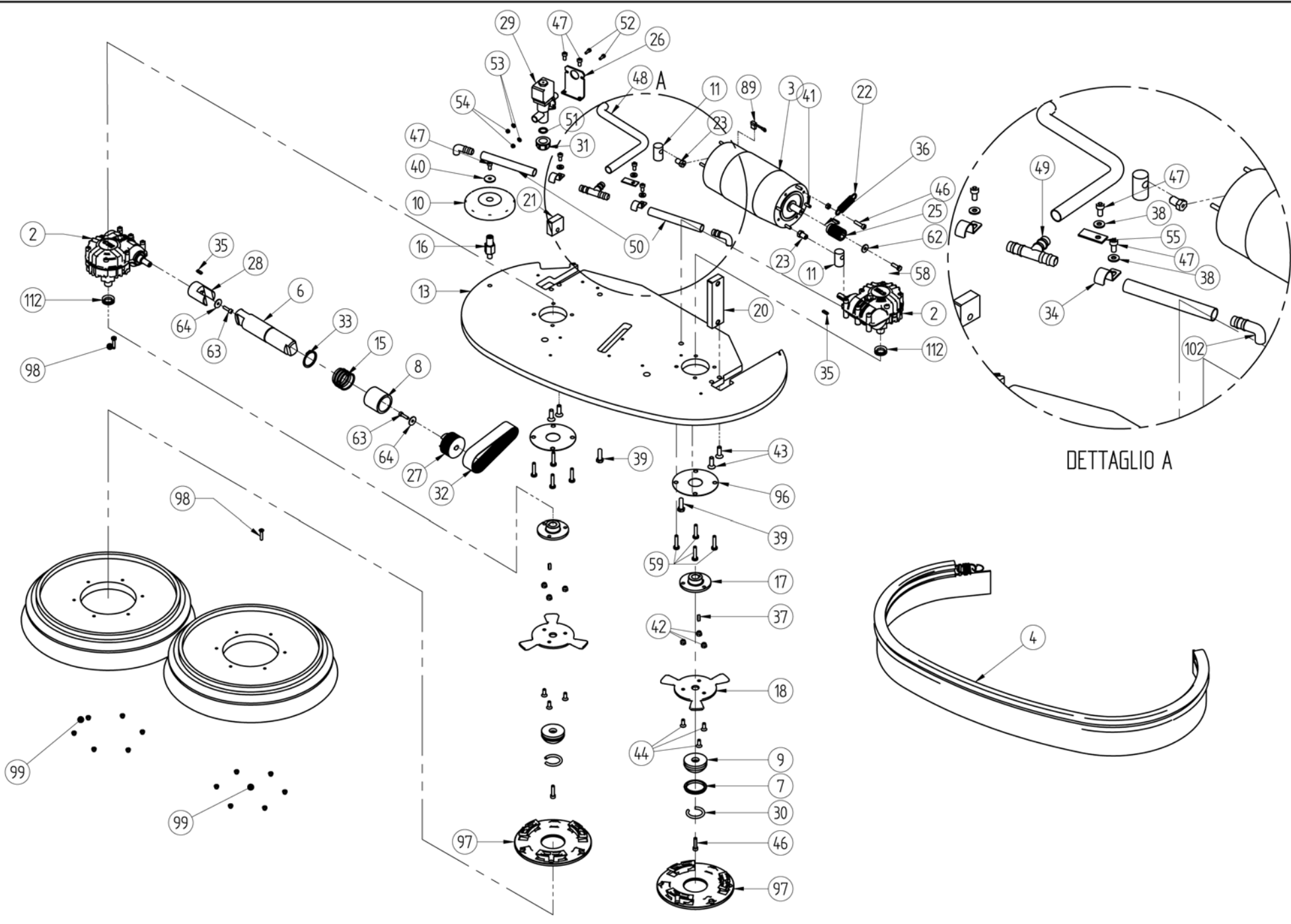
**Rev.B**

Posiz	Articolo	Descrizione	Quantita'
01002	3.002.0269	VITE TCEI M10X35 UNI 5931 INOX -BRNY010035-	6
01003	3.002.0244	VITE TE M10X50 INOX UNI 5739 - VTEY010050-	1
01004	3.002.0215	VITE TCEI M8X20 INOX UNI 5931 -BRNY008020-	2
01005	3.002.0272	VITE TCEI M6X30 UNI 5931 INOX -BRNY006030-	1
01007	3.099.0308	ANELLO SEEGER DIAM.20 UNI 7435 DIN 471 -ASAH020012-	4
01008	3.003.0036	DADO M10 MEDIO INOX DIN 934 -D ANY010000-	1
01009	3.004.0101	RONDELLA PIANA D.8X32 Sp.2.5 UNI 6593 INOX	2
01010	3.003.0033	DADO M10 AUTOBL.INOX DIN 985 - DAAY010000-	1
01011	4.508.0234	RONDELLA ASSE RUOTA PIVOTTANTE G2 -WBC2611-	4
01014	4.507.0171	MOLLA RUOTA PIVOTTANTE G2 -MLC4028501-	2
01015	5.501.0032	MOTORE TRAZ. 24V 300W 500G 18A MMP3550 S114ME IP22 S 210'	1
01016	4.508.0289	RUOTA SUPERLAST 200X50 F.20 C/ GOMMA LAVORATA -RTN2000005L-	2
01017	3.099.0476	CATENA 06-B 13/8" PRESTIRATA E NICHELATA L=692mm	1
01018	3.001.0052	CUSCINETTO 60052RS 25X47X12	4
01019	3.099.1030	BOTTONE FISSAGGIO PARASPRUZZI	3
01023	4.506.0045	BOCCOLA SUPPORTO MOTORE TRAZIO NE -WBC1039-	2
01024	3.002.0241	VITE TSPEI M5X16 INOX DIN 7991 -BSVY005016-	2
01025	4.507.1083	QUARTA BARRA SIGMA 2	1
01026	4.508.0159	BUSSOLA SCORRIMENTO RUOTA PIVO TTANTE F2 -WBU0203-	2
01027	5.511.0022	DIFFERENZIALE F2-26 ASSIEME -48026001-	1
01028	4.506.0012	BOCCOLA ECCENTRICA -WEC0201-	4
01030	4.507.0284	GANCIO PER TELAIO F2 -WAR3212-	1
01031	4.507.0039	PEDALE LEVA ALZASPAZZOLA ZNT - WLV0301-	2
01032	5.513.0203	LEVA SOLLEVAMENTO PIATTO SP. SIGMA 2	1
01034	4.507.1131	TUBETTO DISTANZIALE RUOTA	2
01035	5.513.0181	SUPPORTO RUOTA PIVOT. F2	2
01036	4.507.0072	SUPPORTO MOTORE TRAZIONE -WSU 0301-	2
01038	4.505.0200	TELAIO (FINITO) SIGMA 2	1
01039	3.002.0211	VITE TCEI M10X25 INOX UNI 5931 -BRNY010025-	1
01040	3.004.0105	RONDELLA PIANA 10X40 Sp 2.5 INOX UNI 6593	2
01041	3.099.0323	LINGUETTA 6X6X30 UNI 6604A -CH IK060630-	2
01042	3.006.0043	RUOTA ROSSA DIAM.100 C/CUSCIN. 2RS -RTN1000001-	2
01044	3.001.0047	SUPPORTO RITTO D.20 UCP204	2
01046	3.002.0236	VITE STEI M10X50 CONICA DIN 914 INOX -GTCY010050-	1
01048	3.002.0263	VITE TSPEI M8X20 INOX UNI 5933 -BSVY008020-	8
01049	3.004.0048	RONDELLA PIANA D.10X30 Sp.2,5 UNI 6593 INOX -RONY103000-	4
01050	4.507.0076	MOLLA A TRAZIONE FILO 2.2 LUNG .81mm D.Est.16mm -MLT2201603-	1
01051	3.003.0028	DADO M6 AUTOBLOCCAN. ALTO INOX DIN 982 -DAAY006000-	1
01052	4.508.0152	RONDELLA SPALLAMENTO DIFFERENZIALE -WAR0907-	4
01053	4.506.0039	BOCCOLA FILETTATA CORTA -WBC 0815-	2
01054	3.002.0361	VITE TE M10X90 UNI 5739 INOX	1
01055	3.002.0275	VITE TE M10X60 UNI 5739 INOX-V TEY010060-	1
01059	3.099.0322	LINGUETTA 3X3X15 UNI 6604A -CH IK030315-	1
01062	4.508.1201	PARASPRUZZI	1
01063	3.099.0495	MAGLIA DI GIUNZIONE PER CATENA 3/8" 06 B-1	1
01064	3.002.0266	VITE STEI M8X16 CONICA DIN 914 INOX -GTCY008016-	2
01065	3.003.0035	DADO M5 AUTOBL.INOX DIN 982 -D AAY005000-	7
01066	4.507.0089	ANCORAGGIO DEL REGISTRO FRENO ZNT -WAR1001-	1
01067	3.099.0364	REGISTRO M8X40 CH12 F.9.5 + DA DO ZNT -MRT0840001-	1
01068	3.002.0234	VITE STEI M6X12 CONICA DIN 914 INOX -GTCY006012-	2
01069	3.405.0022	FASTON MASCHIO LUNGO C/DENTE SERIE 6.3 OTT.SEZ.0.75-2	2
01070	3.405.0054	CONNETTORE X TERMINALE MASCHIO PERPENDICOLARE/FEMMINA 6.3mm	1
01072	3.004.0052	RONDELLA PIANA D.12X24 Sp.2.5 UNI 6593 INOX -RONY122400-	3
01073	4.507.0299	PIGNONE Z 83/8 F26 -WRT2621-	1

**5.509.1236**  
**GRUPPO TELAIO SIGMA 2**

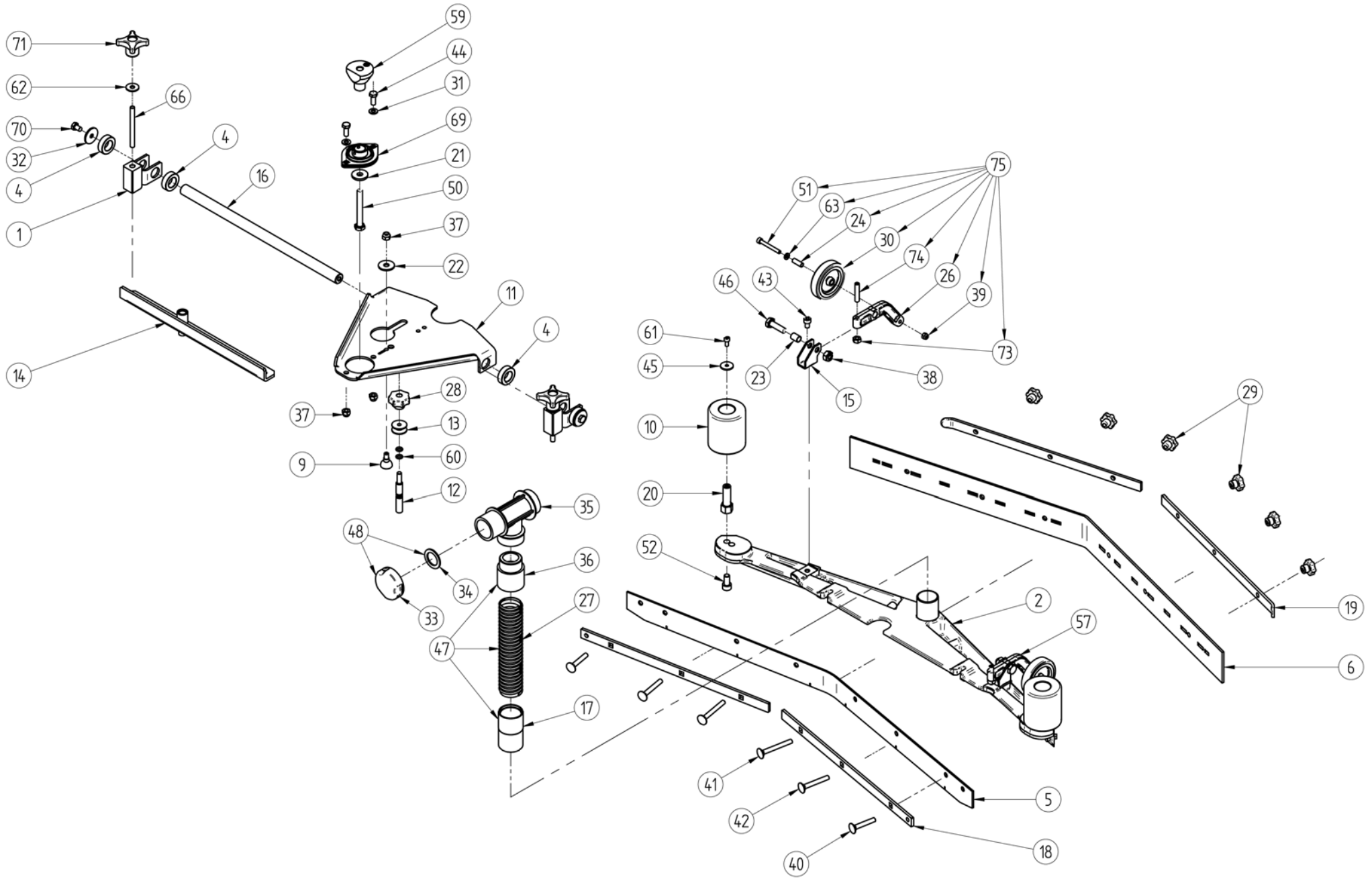
**Rev.B**

01074	4.507.0236	DISTANZIALE	1
01075	4.507.0237	BOCCOLA DI SERRAGGIO	1
01076	4.508.1222	TAPPO ACCESSO RUOTE PIVOTTANTI	2
01077	4.507.0481	CORONA F 23/8" Z=44	1
01078	3.002.0337	VITE TCEI M5X25 UNI 5931 INOX	6
01079	5.511.0214	ASSIEME RUOTA PIVOTTANTE F2	2
01080	3.102.0012	FILTRO ACQUA KRON ZERO	1
01081	4.507.0901	STAFFA PER FILTRO F2	1
01082	3.100.0218	RACC. PORTAGOMMA CURVO NYLON FILETTATO MASCHIO G-1/2"	1
01084	3.100.0110	RACCORDO 1/2"-PORTAGOMMA -RCC 0102004-	1
01085	3.752.0143	TUBO ACQUA F2 FILTRO/PIATTO L=	1
01086	3.002.0394	VITE TCEI M5X16 INOX UNI 5931	1
01087	3.004.0095	RONDELLA PIANA D.5X18 Sp.1.6 U NI 6593 INOX	1
01088	3.200.0182	GUARNIZIONE OR 4061	1
01089	3.002.0601	VITE TE M8X65 UNI 5739 INOX	2
01090	3.003.0034	DADO AUTOFREANANTE M8 INOX	2
01091	3.004.0049	RONDELLA PIANA D.8X24 Sp.2 UNI 6593 INOX -RONY082400-	4
01092	4.507.1082	PIASTRA PROLUNGA SUPP. RUOTE SIGMA 2	2
06018	3.102.0013	RICAMBIO PER FILTRO ACQUA KRON ZERO	1
01093	3.002.0271	VITE TCEI M6X20 UNI 5931 INOX -BRNY006020-	1
01094	3.003.0029	DADO M6 INOX -DANY006000- DIN 934	1
01095	4.507.0092	MOLLA A TRAZIONE FILO D.2.2 -MLT2201601-	1



## GRUPPO PIATTO SPAZZOLA 75 CON ELETTROVALVOLA

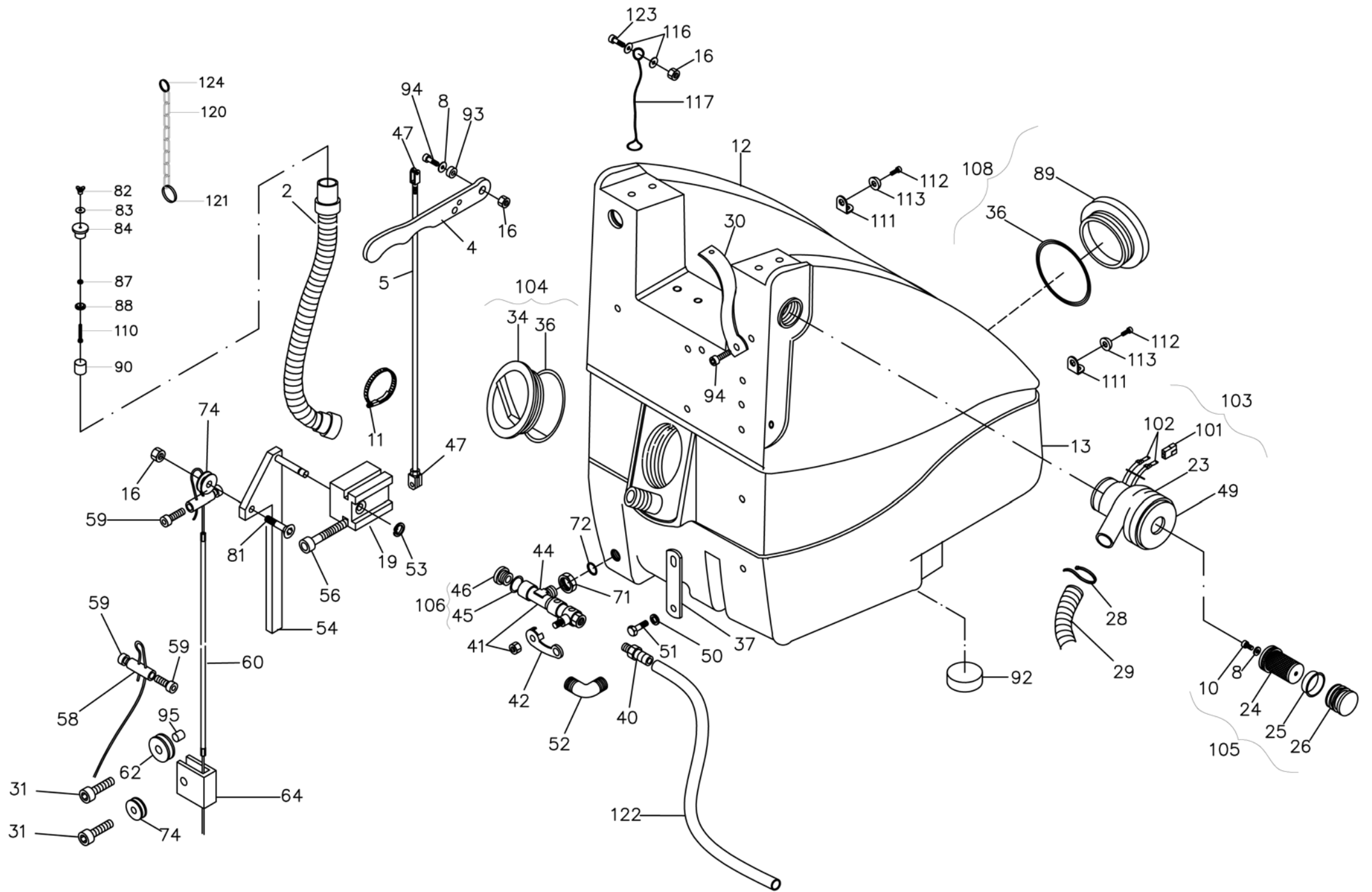
Posiz	Articolo	Descrizione	Quantita'
02002	5.509.0016	RIDUTTORE A VITE	2
02003	5.501.0003	MOTORE PER SPAZZOLA 24V-1000W CON CAVO E GUAINA	1
02004	5.511.1064	ASSIEME BOOMPER MIDI-75	1
02006	4.508.1200	ASSE COLLEGAMENTO RIDUTTORI MIDI-75 _00	1
02007	4.508.0314	ANELLO SPACCATO	2
02008	4.508.0299	BOCCOLA CENTRAGGIO NYLON	1
02009	4.508.0290	SEMISFERA CENTRAGGIO INNESTO S PAZZOLA -WIN0804-	2
02010	4.508.0224	RUOTA DI PROTEZIONE DIAM. 110 COL.GRIGIO Esp.A	1
02011	4.508.0161	SUPPORTO X MOTORE SPAZZOLE -WS U0601-	2
02013	4.507.1133	PIATTO SPAZZOLE MIDI-75 _00	1
02015	4.507.0335	MOLLA A COMPRESSIONE d=2.6;Di=36;L=40;SPIRE=4.5 ZINCATA	1
02016	4.507.0308	SUPPORTO RUOTA PARACOLPI PER LAV 45-50-55 Esp.A	1
02017	4.507.0302	FLANGIA PER INNESTO SPAZZOLA X RIDUTTORE L.69 ESP.00	2
02018	4.507.0300	INNESTO SPAZZOLA -WIN0803-	2
02020	4.507.0094	TERZA BARRA GRANDE SIGMA GRAF 21 -WBR1104- Esp.C	1
02021	4.507.0093	TERZA BARRA PICCOLA SIGMA GRAF 21 -WBR1103- Esp.C	1
02022	4.507.0467	MOLLA A TRAZIONE POS.33 CAT. CECCHI	1
02023	4.506.0045	BOCCOLA SUPPORTO MOTORE TRAZIONE -WBC1039-	2
02025	4.505.0184	PULEGGIA MOTRICE D.26 MIDI-75	1
02026	4.505.0145	STAFFA ELETTROVALVOLA F26	1
02027	4.505.0054	PULEGGIA CONDOTTA KRON S1	1
02028	4.505.0032	GHIERA DI TRASMISSIONE PER ALB ERO DIAM.11-WBC0201- Esp.C	1
02029	3.412.0022	ELETTROVALVOLA A 2 VIE 1/2"	1
02030	3.200.0127	CORDA OR D=5.34 L=106 PER INNESTO SPAZZOLE IN VYTON	2
02031	3.099.1032	TAPPO FEMMINA 1/2" BIANCO	1
02032	3.099.0856	CINGHIA POLY-V TIPO 130J SVILU PPO=330 H=12 DENTI	1
02033	3.099.0544	ANELLO SEEGER PER ALBERI D=35 UNI 7435-35	1
02034	3.099.0329	FERMATUBO D.20 ZNT-MFT0020001-	2
02035	3.099.0306	LINGUETTA 4X4X15 UNI 6604A	2
02036	3.099.0054	LINGUETTA 5X5X20 UNI 6604A	1
02037	3.099.0013	LINGUETTA 5X5X15 UNI 6604	2
02038	3.004.0111	RONDELLA PIANA D.6X14 TRANCIAT A UNI 6593 INOX	3
02039	3.002.0358	VITE TE M8X25 UNI 5739 INOX	2
02040	3.004.0050	RONDELLA PIANA D.6X24 Sp.2 UNI 6593 INOX -RONY062400-	1
02041	3.003.0029	DADO M6 INOX -DANY006000- DIN 934	1
02042	3.003.0028	DADO M6 AUTOBLOCCAN. ALTO INOX DIN 982 -DAAY006000-	6
02043	3.002.0261	VITE TSPEI M8X25 INOX UNI 5933 -BSVY008025-	4
02044	3.002.0221	VITE TSPEI M6X16 INOX DIN 7991 -BSVY006016-	6
02046	3.002.0210	VITE TCEI M6X25 INOX UNI 5931 -BRNY006025	3
02047	3.002.0204	VITE TCEI M6X12 INOX DIN 912 -BRNY006012-	6
02048	3.752.0160	TUBO ACQUA F2-75 USCITA ELETTROVALVOLA	1
02049	3.100.0113	RACCORDO A T PLASTICA NERO D. 16 -RCP0160001-	1
02050	3.752.0161	TUBO ACQUA F2-75 SU SPAZZOLE	2
02051	3.200.0187	GUARNIZIONE OR 3056	1
02052	3.002.0260	VITE TCEI M4X12 INOX UNI 5931 -BRNY004012-	2
02053	3.004.0002	RONDELLA PIANA 4.3X9sp.0.8 UNI 6592 ZNT	2
02054	3.003.0037	DADO M4 AUTOBLOCCANTE DIN 985 ZNT -DAAX004000-	2
02055	4.505.0124	PIASTRINA FERMACAVI SWIFT E	1
02058	3.002.0382	VITE TE M6X20 UNI 5739 INOX	1
02059	3.002.0384	VITE TC TORX TRILOBATA M6X30 INOX DIN 7500C	8
02062	3.004.0060	RONDELLA PIANA D.6X18 Sp.1.6 U NI 6593 INOX-RONY061800-	1
02063	3.002.0227	VITE TCEI M5X12 INOX UNI 5931 -BRNY005012-	2
02064	3.004.0051	RONDELLA PIANA D.5x15 Sp.1.2 U NI 6593 INOX -RONY051500-	2
02089	3.499.0069	CARBONCINO-CRB0000002-	2
02096	4.507.1091	DISCO PROTEZIONE RIDUTTORE RID. RI50 - CTM	2
02097	4.508.1192	PLACCA INNESTO SPAZZOLA SIMMETRICA	2
02098	3.002.0222	VITE TSPEI M5X25 INOX UNI 5933 -BSVY005025-	12
02099	3.003.0035	DADO M5 AUTOBL.INOX DIN 982 -DAAY005000-	12
02102	4.508.1245	RACCORDO TUBO ACQUA	2
02112	3.099.0045	ANELLO RADIALE V20A NBR 18X26X 7.5	2



**5.509.1131**  
**GRUPPO SQUEGEE F26/F29**

**Rev.A**

Posiz	Articolo	Descrizione	Quantita'
03001	5.513.0170	ATTACCO SQUEEGE KRON ZERO	2
03004	4.508.0647	DISTANZIALE ASSE SQUEGEE KRON ZERO -CTM0214-	4
03005	4.508.0646	RASATORE ANTERIORE KRON ZERO - CTM0191-	1
03006	4.508.0605	RASATORE POSTERIORE SQUEGEE KR ON ZERO _ F	1
03009	4.506.0125	SEMISFERA OSCILLANTE X EASY 04 ESP.01	1
03010	4.508.1210	RUOTA PARACOLPI SQG KRON S _00	2
03011	4.507.1028	SUPPORTO SQUEGEE KRON ZERO - F2 _00	1
03012	4.507.1014	PERNO REGISTRO SQUEGEE KRON ZERO	1
03013	4.507.1013	REGISTRO SQUEGEE KRON ZERO	1
03014	4.507.0987	SQUADRA ANTIROTAZIONE KRON ZERO-F2 _ B	1
03015	4.507.0986	SUPPORTO LEVA RUOTINA KRON ZERO	2
03016	4.507.0985	ASSE SQUEEGE KRON M _ A	1
03017	3.099.0331	MANICOTTO PER TUBO ASPIRAZIONE 38/38 -MNC0383801-	1
03018	4.507.0749	FERMALAMA ANTERIORE KRON ZERO -CTM0206-	2
03019	4.507.0748	FERMALAMA POSTERIORE KRON ZERO -CTM0207- _ B	2
03020	4.507.0361	SUPPORTO RUOTA PROTEZIONE PARA COLPI LAVASCIUGA S M L	2
03021	4.507.0344	RONDELLA SPALLAMENTO PER BOCCOLA SQG	1
03022	3.004.0048	RONDELLA PIANA 10X30 Sp.2.5 UNI 6593 INOX	1
03023	4.506.0198	DISTANZIALE LEVA RUOTINA SQG KRON ZERO	2
03024	4.506.0132	BOCCOLA ROTELLA SQUEGEE KRON Z ERO -CTM0283-	2
03025	4.505.0168	SQUEGEE KRON ZERO-F2 _ A	1
03026	4.505.0123	BRACCIO PORTA RUOTA REGOLAZION E SQG	2
03027	3.752.0071	TUBO ASPIR.SPIRAL.TEL.MT.1,30 D=38	1
03028	3.099.1189	VOLANTINO 7 PUNTE D40 M8 H26 MECCANOPLASTICA 12000300	1
03029	3.099.0467	VOLANTINO M8 PASSANTE 177/30	6
03030	3.006.0072	RUOTA SQG KRON ZERO 8/75/h21/H 18	2
03031	3.004.0106	RONDELLA PIANA 8X16 Sp 1.6 INOX UNI 6592	2
03032	3.004.0101	RONDELLA PIANA D.8X32 Sp.2.5 UNI 6593 INOX	2
03033	4.008.0751	TAPPO PER SERBATOIO GASOLIO	1
03034	3.004.0054	GUARNIZIONE 27,5X39,5X2.5(TAP.ISP) IN GOMMA	1
03035	3.100.0109	RACCORDO A T 1" 1/4M - 1" 1/4F	1
03036	4.508.0274	MANICOTTO PER TUBO 38	1
03037	3.003.0034	DADO M8 AUTOBL.INOX DIN 982 -D AAY008000-	3
03038	3.003.0033	DADO M10 AUTOBL.INOX DIN 985 - DAAY010000-	2
03039	3.003.0028	DADO M6 AUTOBLOCCAN. ALTO INOX DIN 982 -DAAY006000-	2
03040	3.002.0626	VITE TESTA TONDA CON QUANDRO S OTTOTESTA M8X50 UNI 5731 INOX	2
03041	3.002.0611	VITE TESTA TONDA CON QUANDRO S OTTOTESTA M8X70 UNI 5731 INOX	2
03042	3.002.0610	VITE TESTA TONDA CON QUANDRO S OTTOTESTA M8X60 UNI 5731 INOX	2
03043	3.002.0598	VITE TCEI M8X12 UNI 5931 INOX	2
03044	3.002.0568	VITE TE M8X20 UNI 5739 INOX	2
03045	3.002.0204	VITE TCEI M6X12 INOX DIN 912 -BRNY006012-	2
03046	3.002.0539	VITE TE M10X35 UNI 5739 INOX	2
03047	5.511.0399	ASSIEME TUBO ASPIRAZIONE COMPLETO DI MANICOTTI PER F2-F32	1
03048	5.511.0400	KIT TAPPO PER RACCORDO A T ASPIRAZIONE CON GUARNIZIONE U.T.	1
03050	3.002.0376	VITE TE M10X70 UNI5739 INOX	1
03051	3.002.0357	VITE TCEI M6X50 UNI 5931 INOX	2
03057	5.511.1078	ASSIEME ROTELLA SQUEGEE SINISTRA	1
03059	4.507.0754	ASSE FULCRO SQUEGEE KRON ZERO -CTM0209-	1
03060	3.200.0047	GUARNIZIONE OR 7.59x2.62 OR3030 NBR=90	2
03061	3.004.0050	RONDELLA PIANA D.6X24 Sp.2 UNI 6593 INOX -RONY062400-	2
03062	3.004.0049	RONDELLA PIANA D.8X24 Sp.2 UNI 6593 INOX -RONY082400-	2
03063	3.004.0047	RONDELLA PIANA D.6X12 Sp.2 UNI 6592 INOX -RONY061200-	2
03066	4.507.0853	GRANO M8X100 INOX	2
03069	3.001.0046	CUSCINETTO PER SUPPORTO SBPFL204	1
03070	3.002.0250	VITE TE M8X12 INOX UNI 5739 - VTEY008012-	2
03071	3.099.1218	VOLANTINO A CROCE D.60 M8 "BOTECO" ART F186-60 M08	2
03073	3.003.0054	DADO M8 UNI 5588 INOX	2
03074	3.002.0745	VITE STEI M8X40 UNI 5923 INOX	2
03075	5.511.1253	ASSIEME ROTELLA SQUEGEE DESTRA	1



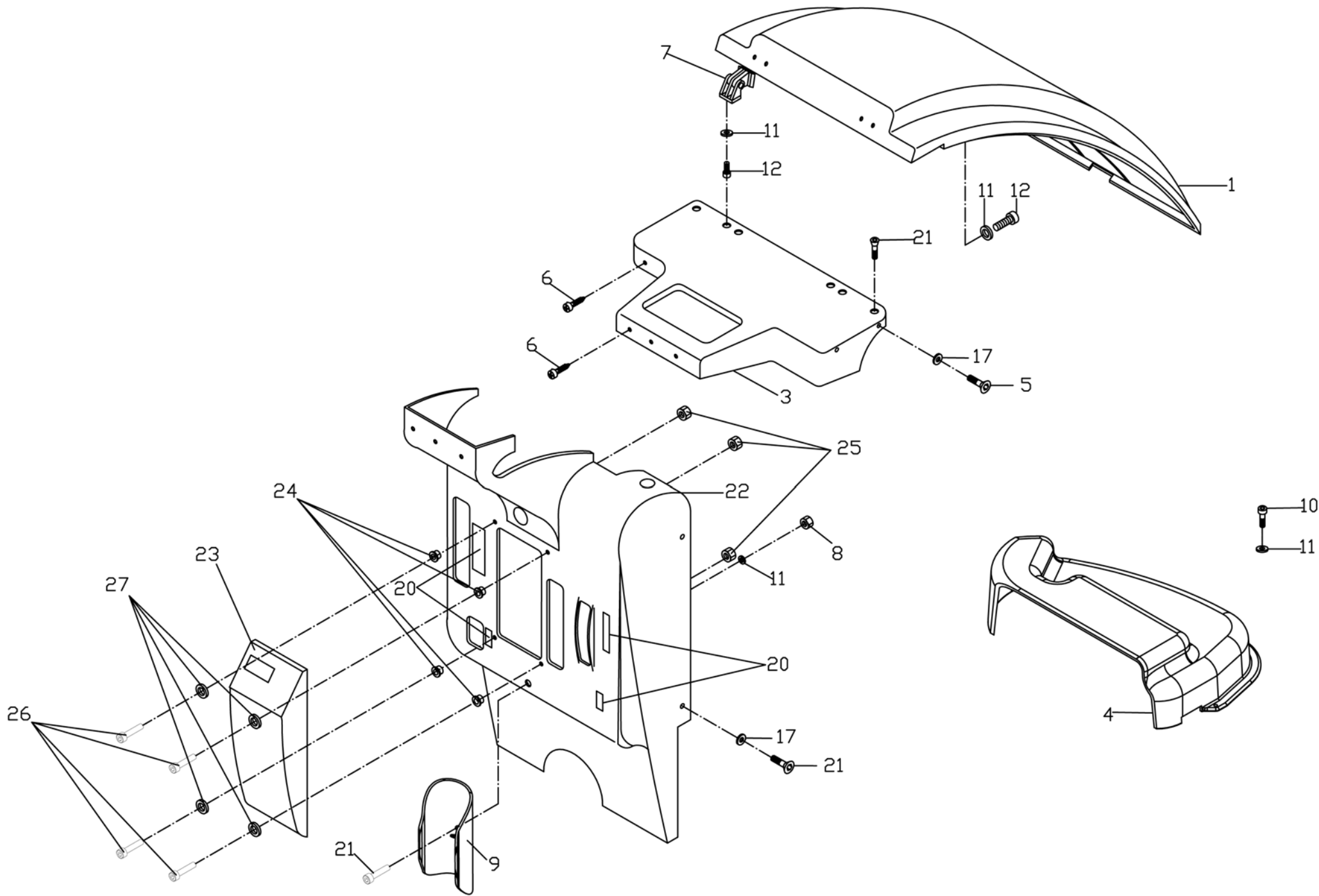


## GRUPPO SERBATOI F2 GIALLO/GR.SC.

Posiz	Articolo	Descrizione	Quantita'
04002	3.752.0077	TUBO SCAR.SERB.REC.51MM 0.595M T F2 -TBU00RE003-	1
04004	4.507.0056	LEVA COMANDO ACQUA VERNIC.NERA -WLV0802-	1
04005	4.507.0225	ASTA VALVOLA ACQUA F2 -WLV0901 -	1
04008	3.004.0060	RONDELLA PIANA D.6X18 Sp.1.6 U NI 6593 INOX-RONY061800-	2
04010	3.002.0204	VITE TCEI M6X12 INOX DIN 912 -BRNY006012-	1
04011	3.099.0588	FASCETTA METALLICA 50-65 H=12	1
04012	4.508.1256	SERBATOIO RECUPERO F2 GIALLO	1
04013	4.508.0105	SERBATOIO SOLUZIONE F2 GRIGIO SCURO -WSE0401N-	1
04016	3.003.0028	DADO M6 AUTOBLOCCAN. ALTO INOX DIN 982 -DAAY006000-	3
04019	4.508.0117	TASSELLO SUPPORTO LEVA F1/F2 - WSU3010-	1
04023	3.755.0027	MOTORE SPAZZ.ASPIR.TRISTADIO 24V 550W ALETTE FRESATE	1
04024	4.508.0119	FILTRO PER SERBATOIO RECUPERO -WHO0105-	1
04025	3.099.0349	ANELLO DE200 D.int 40 D.est 50 Spess.7 -ANL405007A-	1
04026	4.508.0120	TAPPO FILTRO SERBATOIO RECUPER O ACQUA SCURA -WHO0103-	1
04028	3.099.0450	FASCETTA 290X4.8 NYLON NERO (m ultiplo 100 pz)	1
04029	3.752.0069	TUBO SPIRALATO D.51 USCITA ARI A LUNG.30 cm -TBU00AR000-	1
04030	4.508.0148	ELASTICO FISSAGGIO MOTORE ASPI RAZIONE F1/F2 -ELS0000002-	2
04031	3.002.0271	VITE TCEI M6X20 UNI 5931 INOX- BRNY006020-	3
04034	3.099.0338	TAPPO SERBATOIO RECUP.FILETT. D.125 -TPP0SE002-	1
04036	4.508.0093	GUARNIZIONE CHIUSINO D.137X110 Spess.8mm -AGG0006-	2
04037	4.508.0115	LINGUETTA DI ACCOPPIAMENTO -WA R0601-	2
04040	3.100.0110	RACCORDO 1/2"-PORTAGOMMA -RCC 0102004-	1
04041	3.099.0333	VALVOLA A SFERA 1/2" -VLS 0102001-	1
04042	4.507.0235	LEVA SU VALVOLA ACQUA F2 -WLV 0409-	1
04044	3.100.0111	RACCORDO A T 1/2" F.M.M.-RCC 0102002-	1
04045	3.200.0182	GUARNIZIONE OR 4061	1
04046	4.508.0936	TAPPO 1/2G SCARICO SERBATOIO NOX-FREE ESP.00	1
04047	3.099.0337	FORCELLA COMANDO ACQUA M6+CLIP -FCL0010001-	2
04049	4.508.0163	GUARNIZIONE MOTORE ASPIRAZIONE Spess.16mm -AGG0005-	1
04050	3.004.0111	RONDELLA PIANA D.6X14 TRANCIAT A UNI 6593 INOX	4
04051	3.002.0395	VITE TE M6X16 UNI 5739 INOX	4
04052	3.100.0074	RACCORDO A GOMITO 1/2"M 1/2"F ZNT -RCC0102005-	1
04053	3.099.0311	ANELLO SEEGER DIAM.8 UNI 7435	1
04054	5.513.0011	ASSIEME LEVA PER SOLLEVAMENTO SQUEEGE VERN. -47001001-	1
04056	3.002.0273	VITE TCEI M6X60 UNI 5931 INOX- BRNY006060-	2
04058	4.506.0021	MORSETTO PER CAVO SQUEEGE -WAR 0301-	2
04059	3.002.0227	VITE TCEI M5X12 INOX UNI 5931 -BRNY005012-	3
04060	3.099.0339	CAVO SOLLEVAMENTO SQUEEGE D. 2.5X133 L.1350 INOX -CVN0000002-	1
04062	4.508.0118	CARRUCOLA DELLO SQUEEGE -WRT 3007-	1
04064	4.508.0225	SUPPORTO CARRUCOLA SQEGEE-WGI 0102-	1
04071	4.506.0024	RONDELLA PER OR 4087 -WAR1003-	1
04072	3.200.0111	GUARNIZ. OR 4087 -ORG2906353-	1
04074	4.507.0121	CARRUCOLA LEVA ALZA SQUEEGEE AV P ZNT ESP.00	2
04081	3.002.0229	VITE TSPEI M6X20 INOX DIN 7991 -BSVY006020-	1
04082	3.099.0467	VOLANTINO M8 PASSANTE 177/30	1
04083	3.004.0105	RONDELLA PIANA 10X40 Sp 2.5 INOX UNI 6593	1
04084	4.508.0281	TAPPO LAVASCIUGA S/M	1
04087	3.003.0054	DADO M8 UNI 5588 INOX	1
04088	4.508.0296	PIATTO SERRAGGIO TAPPO PER LAV ASCIUGA S M L	1
04089	4.508.0534	TAPPO SERBATOIO SOLUZIONE FORA TO D. 125	1
04090	4.507.0321	TUBO SERRAGGIO TAPPO	1
04092	4.508.0395	TAPPO VANO BATTERIE -AGG0501-	1
04093	4.507.0411	SPESSORE PER LEVA COMANDO ACQUA F2	1
04094	3.002.0223	VITE TCEI M6X35 INOX UNI 5931	1

## GRUPPO SERBATOI F2 GIALLO/GR.SC.

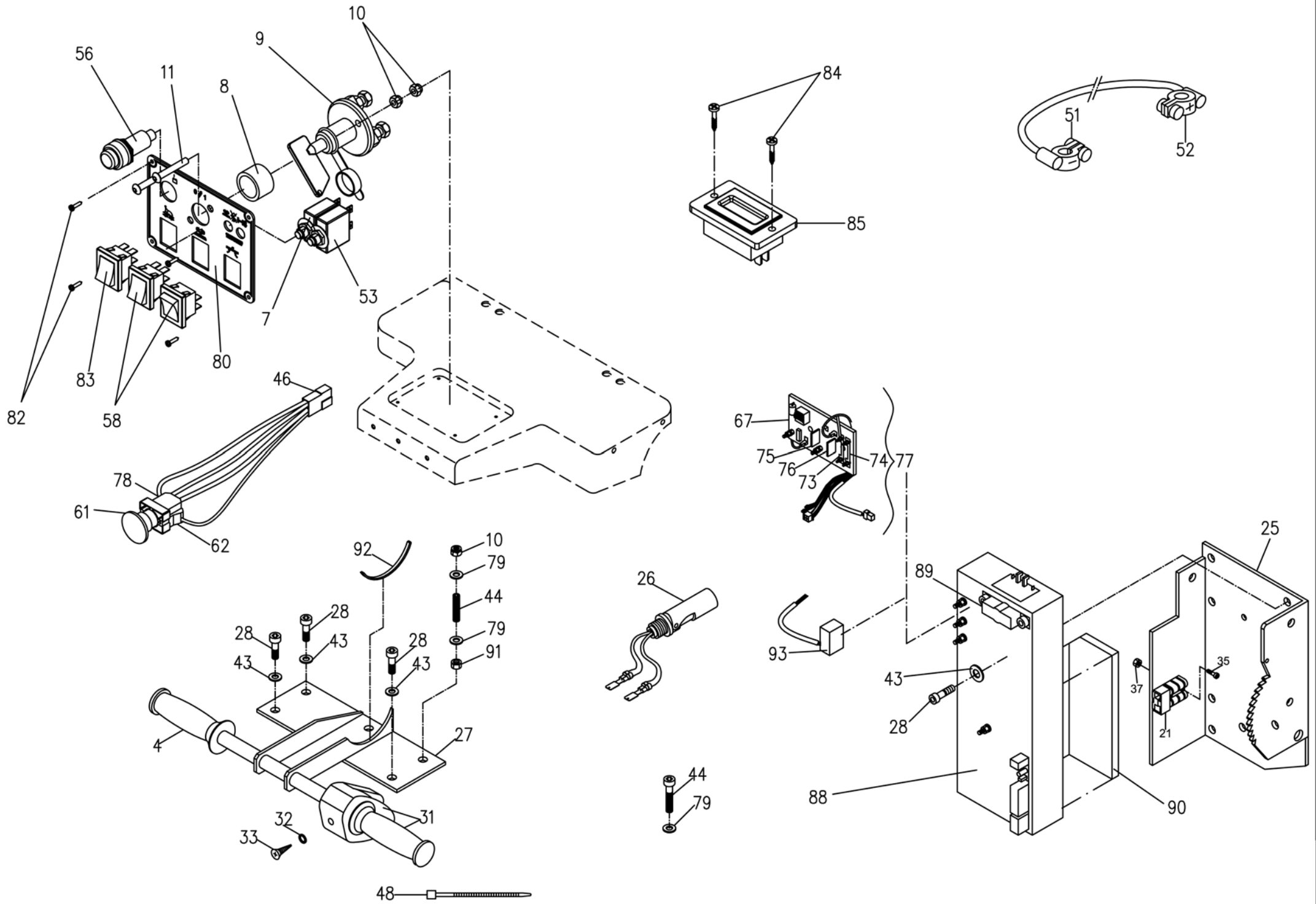
04095	4.508.0384	BOCCOLA SPAZIATRICE PER CARRUCOLA SQUEEGE -WBC1007-	1
04101	3.405.0054	CONNETTORE X TERMINALE MASCHIO PERPENDICOLARE/FEMMINA 6.3mm	1
04102	3.405.0022	FASTON MASCHIO LUNGO C/DENTE SERIE 6.3 OTT.SEZ.0.75-2	2
04103	5.511.0342	KIT MOTORE ASPIRAZIONE F2-G2 COMPLETO DI GUARNIZIONE	1
04104	5.511.0203	KIT TAPPO SERBATOIO RECUPERO CON GUARNIZIONE	1
04105	5.509.0112	ASSIEME FILTRO PER SERBATOIO RECUPERO COMPLETO	1
04106	5.511.0937	ASSIEME TAPPO SCARICO SERBATOIO CON PRESA MAGGIORATA	1
04108	5.511.0395	KIT TAPPO FORATO CON GUARNIZIONE PER SERBATOIO SOLUZIONE	1
04110	3.002.0415	VITE TE M8X70 UNI 5739 INOX	1
04111	4.507.0868	STAFFA ANCORAGGIO SERBATOI F2	2
04112	3.002.0537	VITE TCEI M8X16 UNI5931 INOX	4
04113	4.508.0785	BOTTONE FISSAGGIO SERBATOI F2 -CTM0422-	4
04116	3.004.0047	RONDELLA PIANA D.6X12 Sp.2 UNI 6592 INOX -RONY061200-	4
04117	3.099.0552	CAVO FISSAGGIO COFANO D.1.5x49 RIC.2.1 L=275 C/2 CAPPI	2
04120	3.099.0637	CATENA GENOVESE 23.5X12.2 D.2.7 L=130mm (12 MAGLIE)	1
04121	3.099.0726	OCCHIELLO APRIBILE (MOD. PORTA CHIAVI) DIAMETRO 17	1
04122	3.752.0145	TUBO ACQUA F2 RUBINETTO/FILTRO L=	1
04123	3.002.0221	VITE TSPEI M6X16 INOX DIN 7991	2
04124	3.099.1082	OCCHIELLO APRIBILE (MOD. PORTACHIAVI) DIAMETRO 25	1



**5.509.1239**  
**GRUPPO CARROZZERIE F26 NERE**

**Rev.00**

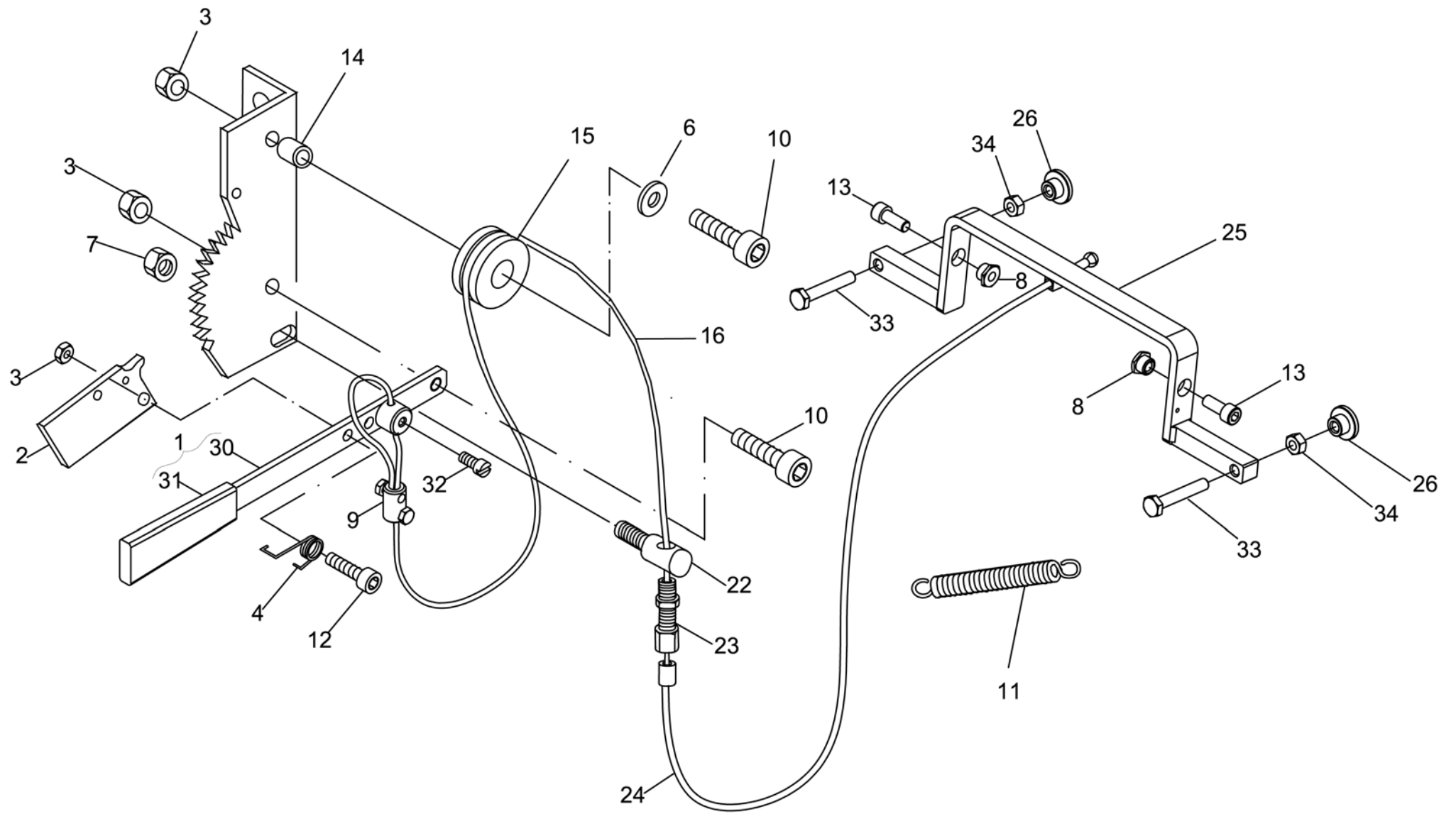
Posiz	Articolo	Descrizione	Quantita'
05001	4.513.0103	COFANO F2 NERO -APL0701N-	1
05003	4.513.0324	CRUSCOTTO F2 NERO 06/2005 Esp.A	1
05004	4.513.0336	CARTER PIATTO SPAZZOLE F 26	1
05005	3.002.0229	VITE TSPEI M6X20 INOX DIN 7991 -BSVY006020-	1
05006	3.002.0142	VITE AUTOF. TC-TC 2.9X16 RAPID FIX ZNT	5
05007	3.099.0342	CERNIERA COFANO DIM 54X21 -CRN 0000002-	2
05008	3.003.0068	DADO AUTOBLOCCANTE M6 BASSO UNI7474 INOX DIN985	1
05009	4.508.0781	FORCELLA STRINGITUBO	1
05010	3.002.0756	VITE TBEI M6X16 ISO 7380 INOX	3
05011	3.004.0060	RONDELLA PIANA D.6X18 Sp.1.6 U NI 6593 INOX-RONY061800-	12
05012	3.002.0204	VITE TCEI M6X12 INOX DIN 912 -BRNY006012-	8
05017	4.508.0420	BOCCOLA DI PROTEZIONE X CARROZ ZERIA FLP D. EST 25 INT 6	9
05020	7.503.0065	KIT ETICHETTE "SIMBOLI MANOVRA" -ETI0000001S-	1
05021	3.002.0221	VITE TSPEI M6X16 INOX DIN 7991 -BSVY006016-	8
05022	4.513.0356	CARTER POSTERIORE F2 C/CONTAOR E NERO	1
05023	4.508.1215	COPERTURA CHOPPER IN ABS NERO	1
05024	4.506.0209	INSERTO FISSAGGIO CARTER _00	4
05025	3.003.0433	DADO AUTOFRENANTE M8 INOX	4
05026	3.002.0227	VITE TCEI M5X12 INOX UNI 5931 -BRNY005012-	4
05027	3.004.0089	RONDELLA PIANA 5X10 UNI6592 INOX	4



**5.509.1240  
GRUPPO COMANDI F2**

Rev.A

Posiz	Articolo	Descrizione	Quantita'
06004	3.099.0361	MANOPOLA NERA -MNL0000003-	1
06007	3.401.0076	DISGIUNTORE TERMICO 40A SM7400 -DSG0400001	1
06008	4.508.1001	DISTANZIALE STACCABATTERIE	1
06009	3.401.0162	INTERRUTTORE STACCABATTERIE	1
06010	3.003.0028	DADO M6 AUTOBLOCCAN. ALTO INOX	3
06011	3.002.0744	VITE TBEI M6X40 ISO7380 INOX	2
06021	3.499.0029	CONNETTORE SR50 ROSSO -CNP0AND 001-	1
06025	4.507.0061	SUPPORTO LEVA FRENO VERNICIATO NERO -WSU0804- Esp.M	1
06026	5.511.0701	ASSIEME INDICATORE LIVELLO SER B. RECUPERO C/FASTON E CONNET.	1
06027	5.513.0074	MANUBRIO F2 VERNIC.NERO - 47005003-	1
06028	3.002.0214	VITE TCEI M6X16 INOX UNI 5931 -BRNY006016-	4
06031	3.499.0257	ACCELERATORE PER F2 SENZA INER RUTTORE	1
06032	4.508.0122	BOCCOLA DI PROTEZIONE -C/FORO DIAM.6.5 -WBC2206-	1
06033	3.002.0563	VITE TSP-TC 4.8X25 UNI 6955 IN OX	1
06035	3.002.0046	VITE TC-TC M3X20 UNI 7687 ZNT	2
06037	3.003.0032	DADO M3 AUTOBLOCC.ZNT DIN 985	2
06043	3.004.0060	RONDELLA PIANA D.6X18 Sp.1.6 U NI 6593 INOX-RONY061800-	4
06044	3.002.0403	GRANO M6X40 UNI 5927 INOX	1
06046	3.405.0054	CONNETTORE X TERMINALE MASCHIO PERPENDICOLARE/FEMMINA 6.3mm	1
06048	3.099.0450	FASCETTA 290X4.8 NYLON NERO (m ultiplo 100 pz)	2
06051	3.405.0046	MORSETTO BATTERIA NEGATIVO -MR S000N001-	4
06052	3.405.0047	MORSETTO BATTERIA POSITIVO -MR S000P001-	4
06053	3.401.0073	DISGIUNTORE TERMICO 12A SM7120 -DSG0120001	1
06056	3.403.0046	INDICATORE DI BATTERIA 810/24V DC -PWT0240001-	1
06058	3.401.0139	INTERRUTTORE BIPOLARE NERO 0/I COMAREL 280218 MARQ. 1932.3112	2
06061	3.401.0107	INTERRUTTORE DI SGANCIO/AGGANC IO A ROTAZ. ROSSO	1
06062	3.401.0079	ELEMENTO DI CONTATTO SU BASE DI SUPPORTO	1
06067	3.499.0131	CIRCUITO STAMPATO PER SUPPORTO LEVA FRENO F2	1
06073	3.499.0030	FUSIBILE A NASTRO DA 80A	1
06074	3.499.0135	FUSIBILE A NASTRO DA 60A	1
06075	3.499.0298	FUSIBILE A LAMELLA DA 20A TIPO NORMALE	1
06076	3.499.0137	FUSIBILE A LAMELLA DA 30A TIPO NORMALE	1
06077	5.511.0468	ASSIEME CIRCUITO STAMPATO CABL ATO PER SUPPORTO LEVA FRENO F2	1
06078	3.401.0097	ELEMENTO DI CONTATTO NA (FRUTTO)	1
06079	3.004.0050	RONDELLA PIANA D.6X24 Sp.2 UNI 6593 INOX -RONY062400-	2
06080	4.505.0203	CRUSCOTTO COMANDI SIGMA 2	1
06082	3.002.0228	VITE AUTOF.TC-TC 2.9X19 UNI 6954 ZNT -VAPX029019-	4
06083	3.401.0140	INTERRUTTORE BIPOLARE NERO COMAREL 281001 MARQ. 1934.3112	1
06084	3.002.0024	VITE AUTOF.TC-TC 3.9X13 UNI 6954 ZNT	2
06085	3.403.0117	CONTAORE DIGITALE 12/24/36/48V KRON ZERO	1
06088	5.511.1005	ASSIEME SCHEDE CHOPPER COMPLETA PER F2 ENE	1
06089	3.402.0041	RELE' CHOPPER ENERGY MIDI-R / F2	1
06090	3.499.0350	SCHEDE CHOPPER MIDI-R / F2 24V	1
06091	3.003.0029	DADO M6 INOX -DANY006000- DIN 934	1
06092	3.099.1312	GUARNIZIONE SEZ.10X5 ADESIVA L=170mm	1
06093	3.401.0167	FILTRO ANTIDISTURBO -DIODO 1N 4004 400V-	1



**5.509.1241**  
**GRUPPO FRENO F2**

**Rev.00**

Posiz	Articolo	Descrizione	Quantita'
07001	5.511.0425	ASSIEME LEVA DEL FRENO CON MAN OPOLA	1
07002	4.507.0087	CRICCHETTO SGANCIO FRENO VERNI C.NERO -WLV0801- ESP.01	1
07003	3.003.0028	DADO M6 AUTOBLOCCAN. ALTO INOX DIN 982 -DAAY006000-	3
07004	4.507.0992	MOLLA FRENO A MANO FILO 2	1
07006	3.004.0060	RONDELLA PIANA D.6X18 Sp.1,6 UNI 6593 INOX	1
07007	3.003.0034	DADO M8 AUTOBL.INOX DIN 982 -D AAY008000-	1
07008	4.506.0039	BOCCOLA FILETTATA CORTA -WBC 0815-	2
07009	3.099.0362	MORSETTO VL 12X20 INTERNO 6 -M RT1220001-	1
07010	3.002.0271	VITE TCEI M6X20 UNI 5931 INOX- BRNY006020-	2
07011	4.507.0041	MOLLA A TRAZIONE Filo Diam.1.5 -MLT1501201- Esp.D	1
07012	3.002.0210	VITE TCEI M6X25 INOX UNI 5931 -BRNY006025	1
07013	3.002.0211	VITE TCEI M10X25 INOX UNI 5931 -BRNY010025-	2
07014	4.506.0037	BOCCOLA CARRUCOLA CAVO FRENO - WBC1615-	1
07015	4.506.0038	CARRUCOLA CAVO FRENO -WBC1901-	1
07016	3.099.0363	CAVO FRENO INOX D.2.5X133 LUNG .1800+SFERA 6.5mm -CVN0001800-	1
07022	4.507.0089	ANCORAGGIO DEL REGISTRO FRENO ZNT -WAR1001-	1
07023	3.099.0364	REGISTRO M8X40 CH12 F.9.5 + DA DO ZNT -MRT0840001-	1
07024	3.099.0369	GUAINA COPRIFILO+TERMIN.LAM.8 C/TUBETTO L.950 -GNT0009500-	1
07025	5.513.0202	LEVA FRENO STAZIONAMENTO SIGMA 2	1
07026	4.507.1081	TAMPONE DI FRENATURA SIGMA 2	2
07030	4.507.0354	LEVA DEL FRENO Esp.B	1
07031	4.508.0971	IMPUGNATURA SPECIALE LEVE	1
07032	3.002.0227	VITE TCEI M5X12 INOX UNI 5931 -BRNY005012-	1
07033	3.002.0275	VITE TE M10X60 UNI 5739 INOX-VTEY010060-	2
07034	3.003.0036	DADO M10 UNI 5588 INOX -ANY010000-	2