

KRÜGER
KF55B

5.509.1358
GRUPPO TELAIO SIGMA 55 -C.E.-

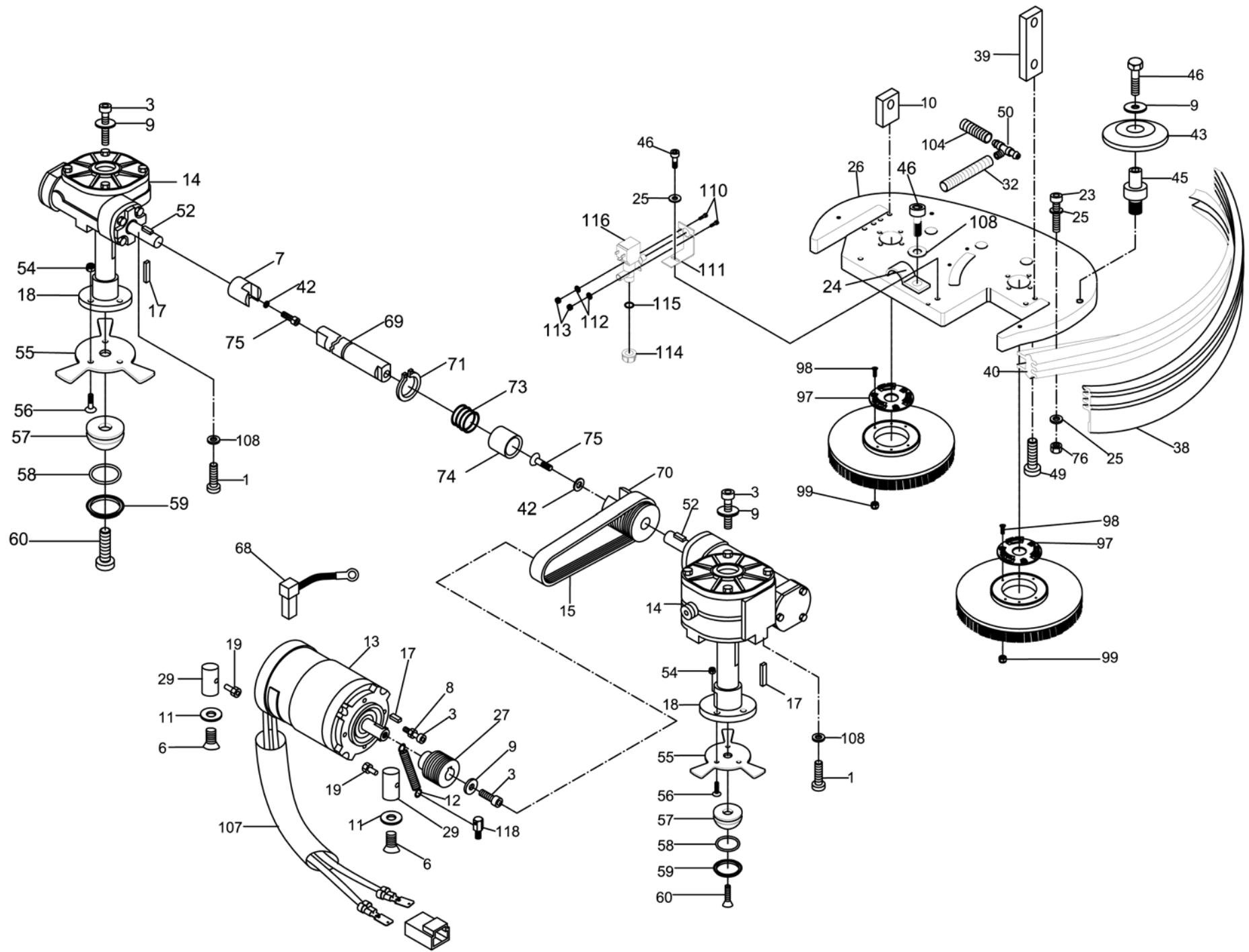
Rev.00

Posiz	Articolo	Descrizione	Quantita'
01001	4.505.0008	TELAIO LAVASCIUGA G45-G50	1
01002	3.002.0271	VITE TCEI M6X20 UNI 5931 INOX- BRNY006020-	2
01003	4.508.0154	PARASPRUZZI SIGMA GRAF 45-50- 55 -AGM4122-	1
01004	3.004.0060	RONDELLA PIANA D.6X18 Sp.1.6 U NI 6593 INOX-RONY061800-	2
01005	3.003.0028	DADO M6 AUTOBLOCCAN. ALTO INOX DIN 982 -DAAY006000-	3
01006	5.513.0160	LEVA ALZASPAZZOLA G1-F1 VERNICIATA	1
01007	3.003.0016	DADO M12 MEDIO ZNT UNI 5588	1
01008	3.003.0033	DADO M10 AUTOBL.INOX DIN 985 - DAAY010000-	1
01009	3.003.0034	DADO M8 AUTOBL.INOX DIN 982 -D AAY008000-	4
01010	3.002.0344	VITE TCEI M8X30 UNI 5931 INOX	2
01011	4.505.0009	COLLARE BLOCCAGGIO CUSCINETTO X TELAIO LAVASCIUGA G45-G50	2
01012	3.002.0383	VITE TC TORX TRILOBATA M5X12 INOX DIN 7500C	3
01013	5.511.0021	ASSIEME DIFFERENZIALE SIGMA'03	1
01014	3.001.0053	CUSCINETTO RADIALE A SFERE 60062RS (30x55x13)	2
01015	3.099.0308	ANELLO SEEGER DIAM.20 UNI 7435 DIN 471 -ASAH020012-	2
01016	3.099.0323	LINGUETTA 6X6X30 UNI 6604A -CH IK060630-	2
01017	3.099.0531	ANELLO SEEGER DIAM.30 UNI 7435 DIN 471 -3.099.0515-	1
01018	3.200.0087	GUARNIZIONE OR 21.89X2.62 SH70 NERO	2
01019	3.006.0110	RUOTA D.160 W RIGATA GRIGIA TPU 85 SHA FORO 20X56 + CHIAV.	2
01020	4.508.0152	RONDELLA SPALLAMENTO DIFFERENZIALE -WAR0907-	4
01021	5.511.1296	ASSIEME MOTORE TRAZIONE SIGMA 1 COMANDO ELETTRONICO	1
01022	3.099.0356	CINGHIA HTD 5005M LARG.25 CPX -CNH0050001-	1
01023	4.507.0072	SUPPORTO MOTORE TRAZIONE -WSU 0301-	2
01024	4.507.0074	RONDELLA INTERNA PER PULEGGIA HTD Z13 -WBC1301-	1
01025	4.507.0069	PULEGGIA HTD 5M Z13 -WPU0502-	1
01026	4.507.0075	RONDELLA ESTERNA PER PULEGGIA HTD Z13 -WBC1302-	1
01027	4.507.0092	MOLLA A TRAZIONE FILO D.2.2 -M LT2201601-	1
01028	4.506.0029	BOCCOLA SUPPORTO MOTORE TRAZIONE -WBC1028-	2
01029	3.002.0244	VITE TE M10X50 INOX UNI 5739 - VTEY010050-	2
01030	3.003.0036	DADO M10 MEDIO INOX DIN 934 -D ANY010000-	2
01031	4.506.0064	VITE DI FULCRO LEVA SOLLEVAMENTO LAVASCIUGA G45-50 ESP.00	2
01032	4.506.0065	GHIERA DI FULCRO PER VITE 4.506.0064 X LAVASC.G45-50 ESP.00	2
01033	4.507.0039	PEDALE LEVA ALZASPAZZOLA ZNT - WLV0301-	2
01034	3.002.0272	VITE TCEI M6X30 UNI 5931 INOX- BRNY006030-	1
01035	4.506.0012	BOCCOLA ECCENTRICA -WEC0201-	2
01036	4.507.0042	BOCCOLA DI TRASCINAMENTO INOX -WBC1106-	1
01037	4.507.0393	FERMO DESTRO	1
01038	4.507.0968	COLONNINO DI REGOLAZIONE F55	1
01039	4.507.0394	FERMO SINISTRO	1
01040	4.507.0499	FERMO PER LEVA DI SOLLEVAMENTO F26 DULEVO -CTM0056-	1
01041	5.509.0280	RUOTA PIVOTTANTE G1-F1 COMPLETA	2
01043	3.004.0050	RONDELLA PIANA D.6X24 Sp.2 UNI 6593 INOX -RONY062400-	2
01044	3.001.0057	CUSCINETTO RADIALE A SFERE 619032RS (17x30x7)	2
01045	4.508.0210	BUSSOLA SCORRIMENTO RUOTA PIVOTTANTE DELRIN H32.7 SIGMA GRAF	2
01046	3.001.0033	CUSCINETTO RADIALE A SFERE 60032RS (17x35x10)	2
01047	4.507.0068	MOLLA SOSPENSIONE G1-F1 D.Int. 15.2 FILO 4 -MLC4002301-	2
01048	5.513.0028	SUPPORTO RUOTA PIVOTTANTE X TELAIO PRESSOF.COMPLETO	2
01049	3.002.0498	VITE TCEI M8X50 INOX UNI 5931	2
01050	3.006.0054	RUOTA 80X25 C/CUSCIN.TAPPI LAT ER.FORO 8 DESMOPAN BLU-P01581-	2
01051	4.507.0396	BOCCOLA PER REGISTRO	2
01052	3.099.0946	TAPPO COPRIFORO IN GOMMA D. 14	2
01053	3.099.0322	LINGUETTA 3X3X15 UNI 6604A -CH IK030315-	1
01054	3.002.0241	VITE TSPEI M5X16 INOX DIN 7991 -BSVY005016-	2
01055	3.002.0384	VITE TC TORX TRILOBATA M6X30 INOX DIN 7500C	4

5.509.1358
GRUPPO TELAIO SIGMA 55 -C.E.-

Rev.00

01058	4.507.0129	PIASTRINA BLOCCA GUAINA SCL	1
01059	3.004.0071	ROSETTA PIANA 5.3X20 UNI 6592 INOX	2
01060	3.002.0213	VITE TCEI M10X30 INOX UNI 5931 -BRNY010030-	1
01061	3.002.0269	VITE TCEI M10X35 UNI 5931 INOX -BRNY010035-	1
01062	3.002.0615	VITE TC TORX TRILOBATA M5X16 INOX DIN 7500C	2
01063	3.002.0215	VITE TCEI M8X20 INOX UNI 5931 -BRNY008020-	4
01064	3.004.0048	RONDELLA PIANA D.10X30 Sp.2.5 UNI 6593 INOX -RONY103000-	1
01065	3.002.0246	VITE TCEI M10X40 INOX UNI 5931 -BRNY010040-	1
01071	3.499.0067	CARBONCINO-CRB0000007-	2
01075	3.004.0049	RONDELLA PIANA D.8X24 Sp.2 UNI 6593 INOX -RONY082400-	4
01076	3.004.0115	ROSETTA PIANA D 5X15 UNI 6593 INOX	1
01077	3.002.0227	VITE TCEI M5X12 INOX UNI 5931	1



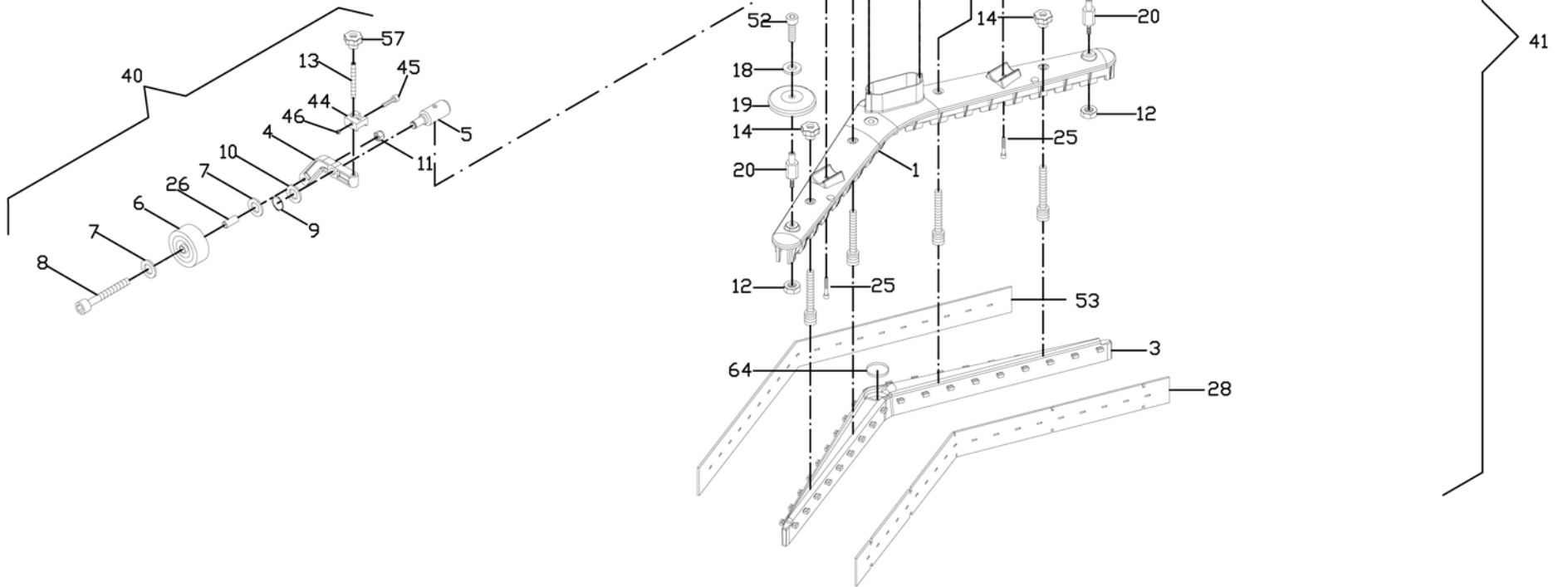
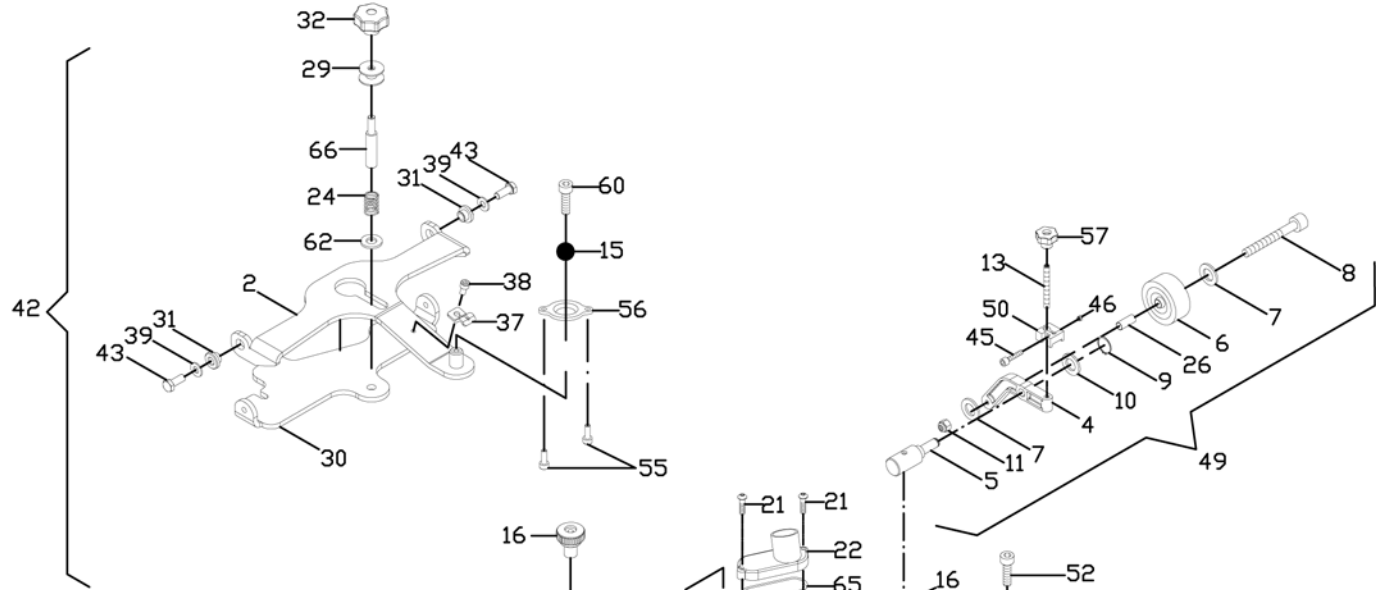
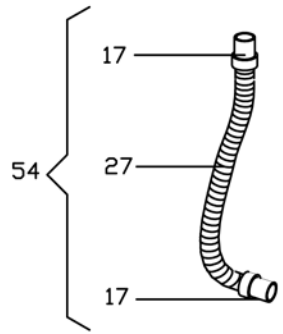
5.509.1361
GRUPPO PIATTOSPAZZOLA 55" PER F1 -C.E.-

Rev.00

Posiz	Articolo	Descrizione	Quantita'
02001	3.002.0569	VITE TE M6X25 UNI 5739 INOX	8
02003	3.002.0271	VITE TCEI M6X20 UNI 5931 INOX- BRNY006020-	4
02006	3.002.0220	VITE TSPEI M8X35 INOX DIN 7991 -BSVY008035-	2
02007	4.505.0019	GHIERA DI TRASMISSIONE SIGMA G RAF 55-21 -WBC0101-	1
02008	3.003.0029	DADO M6 INOX -DANY006000- DIN 934	1
02009	3.004.0050	RONDELLA PIANA D.6X24 Sp.2 UNI 6593 INOX -RONY062400-	4
02010	4.507.0095	TERZA BARRA PICCOLA SIGMA GRAF 55 -WBR1108-	1
02011	3.004.0052	RONDELLA PIANA D.12X24 Sp.2.5 UNI 6593 INOX -RONY122400-	2
02012	4.507.0090	MOLLA A TRAZIONE TELAIO F1 FILO 2,5 -MLT2514501-	1
02013	5.511.1297	ASSIEME MOTORE PIATTO SPAZZOLE SIGMA 1 -C.E.-	1
02014	3.099.0367	RIDUTTORE RI 28 P 1/20 -RID 0102001-	2
02015	3.099.0320	CINGHIA POLI-V381/150(8 denti) -CNG3810601-	1
02017	3.099.0054	LINGUETTA 5X5X20 UNI 6604A	3
02018	5.513.0016	ASSIEME INNESTO SPAZZOLA D.14 ZNT -WIN0140-	2
02019	4.506.0028	BOCCOLA SUPPORTO MOTORE -WBC 1016-	2
02023	3.002.0223	VITE TCEI M6X35 INOX UNI 5931 -BRNY006035-	7
02024	3.099.0329	FERMATUBO D.20 ZNT	1
02025	3.004.0047	RONDELLA PIANA D.6X12 Sp.2 UNI 6592 INOX -RONY061200-	15
02026	4.507.0079	PLACCA PORTASPAZZOLA SIGMA GRA F 55-21 -WPS1302- Esp.F	1
02027	4.505.0010	PULEGGIA MOTRICE SPAZZOLA D.30 -WPU0104- Esp.G	1
02029	4.508.0161	SUPPORTO X MOTORE SPAZZOLE -WS U0601-	2
02032	3.752.0144	TUBO ACQUA F55/F21 USCITA ELET TROVALVOLA	1
02038	4.508.0156	BOOMPER LUNG.1025mm SIGMA GRAF 45-50-55-21 -AGM4211-	1
02039	4.507.0096	TERZA BARRA GRANDE SIGMA GRAF 55 -WBR1109-	1
02040	4.508.0796	PARACOLPI SIGMA/GRAF 55/21	1
02042	3.004.0051	RONDELLA PIANA D.5x15 Sp.1.2 U NI 6593 INOX -RONY051500-	2
02043	4.508.0224	RUOTA DI PROTEZIONE DIAM. 110 COL.GRIGIO ESP.00	1
02045	4.507.0308	SUPPORTO RUOTA PARACOLPI PER L AV.45-50-55	1
02046	3.002.0204	VITE TCEI M6X12 INOX DIN 912 -BRNY006012-	3
02049	3.002.0326	VITE TCEI M8X25 INOX UNI 5931	4
02050	3.100.0113	RACCORDO A T PLASTICA NERO D. 16 -RCP0160001-	1
02052	3.099.0322	LINGUETTA 3X3X15 UNI 6604A -CH IK030315-	2
02054	3.003.0068	DADO AUTOBLOCCANTE M6 BASSO UNI7474 INOX DIN985	6
02055	4.507.0300	INNESTO SPAZZOLA -WIN0803-	2
02056	3.002.0221	VITE TSPEI M6X16 INOX DIN 7991 -BSVY006016-	6
02057	4.508.0290	SEMISFERA CENTRAGGIO INNESTO S PAZZOLA -WIN0804-	2
02058	3.200.0127	CORDA OR D=5.34 L=106 PER INNE STO SPAZZOLE IN VYTON	2
02059	4.508.0314	ANELLO SPACCATO	2
02060	3.002.0272	VITE TCEI M6X30 UNI 5931 INOX- BRNY006030-	2
02068	3.499.0066	CARBONCINO-CRB0000003-	2
02069	4.508.0323	ASSE SIGMA/GRAF 21	1
02070	4.505.0059	PULEGGIA CONDOTTA SIGMA/GRAF 21	1
02071	3.099.0544	ANELLO SEEGER PER ALBERI D=35 UNI 7435-35	1
02073	4.507.0335	MOLLA A COMPRESSIONE d=2.6;Di= 36;L=40;SPIRE=4.5 ZINCATA	1
02074	4.508.0299	BOCCOLA CENTRAGGIO NYLON	1
02075	3.002.0647	VITE TCEI M4X16 INOX UNI 5931	2
02076	3.003.0028	DADO M6 AUTOBLOCCAN. ALTO INOX DIN 982 -DAAY006000-	7
02097	4.508.1192	PLACCA X INNESTO SPAZZOLA SIMMETRICA	2
02098	3.002.0222	VITE TSPEI M5X25 INOX UNI 5933 -BSVY005025-	12
02099	3.003.0035	DADO M5 AUTOBL.INOX DIN 982 -D AAY005000-	12
02104	3.752.0084	TUBO ACQUA LUNG.12.5cm	2
02107	3.411.0015	GUAINA NERA TERMORESTRINGENTE D. 12.5/6.4 l=154cm	1
02108	3.004.0060	RONDELLA PIANA D.6X18 Sp.1.6 U NI 6593 INOX-RONY061800-	9
02110	3.002.0260	VITE TCEI M4X12 INOX UNI 5931 -BRNY004012-	2

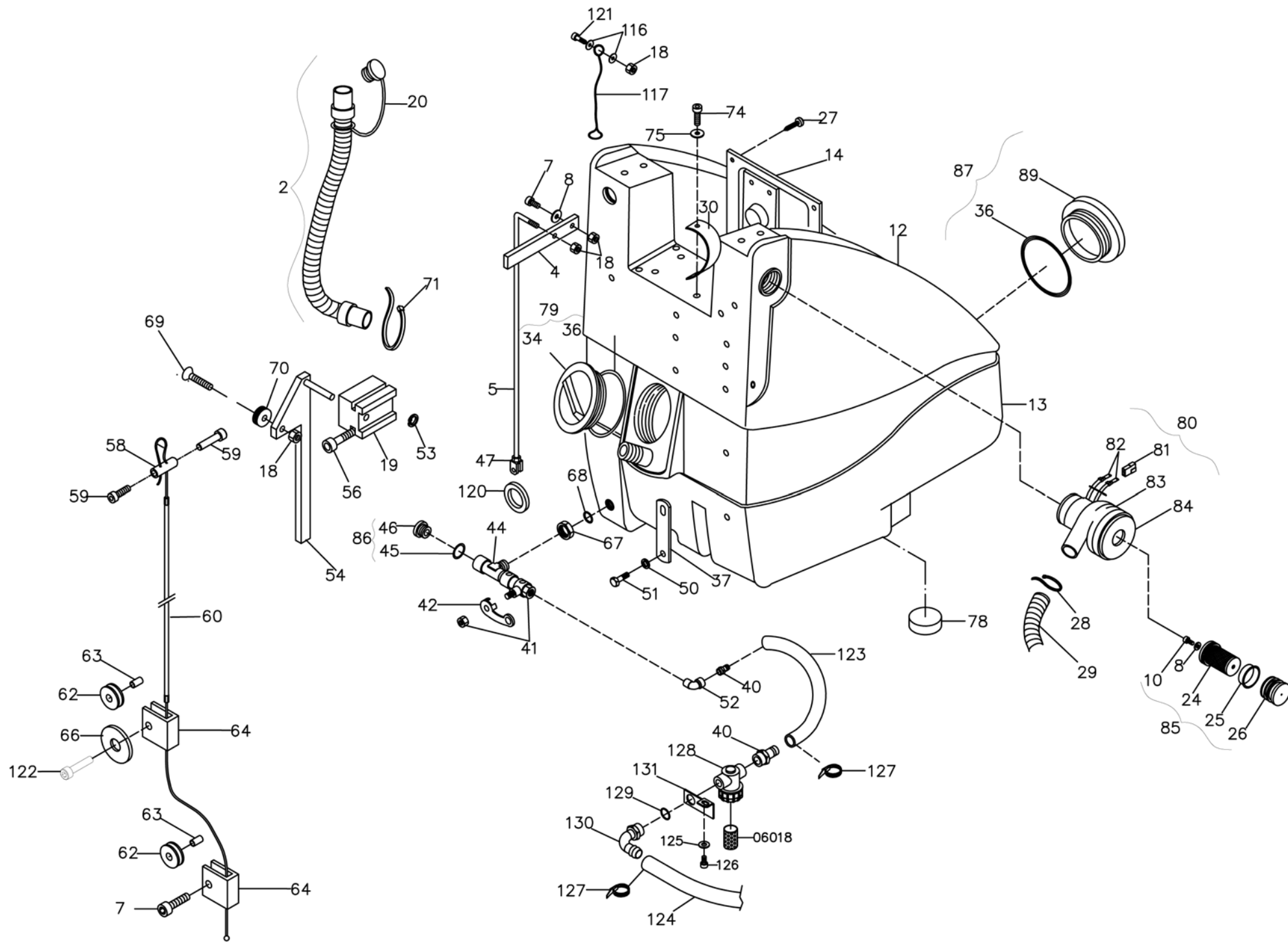
GRUPPO PIATTOSPAZZOLA 55" PER F1 -C.E.-

02111	4.505.0146	STAFFA ELETTROVALVOLA F55	Esp.A	1
02112	3.004.0002	RONDELLA PIANA4.3X9sp.0.8 UNI 6592 ZNT		2
02113	3.003.0037	DADO M4 AUTOBLOCCANTE DIN 985 ZNT -DAAX004000-		2
02114	3.099.1032	TAPPO FEMMINA 1/2" BIANCO		1
02115	3.200.0187	GUARNIZIONE OR 3056		1
02116	3.412.0022	ELETTROVALVOLA A 2 VIE 1/2"		1
02118	4.506.0034	PERNO AGGANCIAMENTO MOLLA -WBR1107-		1



GRUPPO SQUEEGEE PRESSOFUSO PER SIGMA 1 M/B SUPPORTO ACCIAIO

Posiz	Articolo	Descrizione	Quantita'
03001	4.505.0105	CORPO SQUEEGEE PRESSOF.A "V" L= 780mm LAVASC.UOMO/TERRA ESP.00	1
03002	5.513.0197	SUPPORTO SQUEEGEE FISSO F1 _00	1
03003	4.508.0505	SUPPORTO GOMMA TERGI IN NYLON	1
03004	4.505.0123	BRACCIO PORTA RUOTA REGOLAZION E SQG	2
03005	4.507.0829	PERNO DI ACCOPPIAMENTO PER SQUEEGEE IN PRESSOFUSIONE U.T.	2
03006	3.006.0075	RUOTINO PER SQUEEGEE D.50X21 d.8 IN GOMMA	2
03007	3.004.0047	RONDELLA PIANA D.6X12 Sp.2 UNI 6592 INOX -RONY061200-	4
03008	3.002.0357	VITE TCEI M6X50 UNI 5931 INOX	2
03009	3.099.0057	ANELLO SEEGER E D.12 UNI 7435	2
03010	3.004.0025	ROSETTA PIANA 13X24 UNI 6592 INOX	2
03011	3.003.0053	DADO AUTOFRENANTE M6 INOX	2
03012	3.003.0054	DADO M8 UNI 5588 INOX	2
03013	3.002.0480	VITE STEI M8X60 UNI 5923 INOX	2
03014	3.099.0467	VOLANTINO M8 PASSANTE 177/30	2
03015	4.508.0208	SFERA INNESTO SQUEEGEE Esp.D	1
03016	3.099.1265	VOLANTINO VOBÌ PROLUNGATO D.52 BOTEKO G734-50-T50-M08	2
03017	3.099.0330	MANICOTTO PER TUBO ASPIRAZIONE 32/38 -MNC0323801-	2
03018	3.004.0137	ROSETTA PIANA 6.4X24 UNI 6593 INOX	2
03019	4.508.0224	RUOTA DI PROTEZIONE DIAM. 110 COL.GRIGIO Esp.B	2
03020	4.507.0831	SUPPORTO RUOTA PARACOLPI PER SQUEEGEE PRESSOFUSO	2
03021	3.002.0383	VITE TC TORX TRILOBATA M5X12 INOX DIN 7500C	2
03022	4.508.0617	COPERCHIO SIFONE SQUEEGEE A "V" CANOTTO DEFL.INCLIN.ESP.00	1
03024	4.507.1076	MOLLA A COMPRESSIONE REGISTRO F1-F2 _00	1
03025	3.002.0271	VITE TCEI M6X20 UNI 5931 INOX- BRNY006020-	2
03026	4.506.0132	BOCCOLA ROTELLA SQUEEGEE KRON Z ERO -CTM0283-	2
03027	3.752.0158	TUBO ASPIR.SPIRAL.TEL.MT.1.20 D.est.41 D.int.32	1
03028	4.508.0468	LAMA L.830 SP.3	1
03029	4.507.1071	REGISTRO SQUEEGEE F1 _00	1
03030	4.507.1070	SUPPORTO SQUEEGEE MOBILE F1 _00	1
03031	4.506.0229	BOCCOLA FULCRO SQUEEGEE	2
03032	3.099.1189	VOLANTINO 7 PUNTE D40 M8 H26 MECCANOPLASTICA 12000300	1
03037	4.507.0854	STAFFA PER FILO ALZASQUEEGEE ESP.C	1
03038	3.002.0204	VITE TCEI M6X12 INOX DIN 912 -BRNY006012-	1
03039	3.004.0094	RONDELLA PIANA D.8X17 Sp.1.6 U NI6592 INOX -RONY081700-	2
03040	5.511.0644	ASSIEME ROTELLA SQUEEGEE PRESSO FUSIONE UOMO A TERRA DX	1
03041	5.511.1122	ASSIEME SQUEEGEE PRESSOFUSIONE UOMO A TERRA F1 SUPP. ACCIAIO	1
03042	5.511.1123	ASSIEME SUPPORTO SQUEEGEE SIGMA 1 M/B SUPPORTO IN CARPENTERIA	1
03043	3.002.0568	VITE TE M8X20 UNI 5739 INOX	2
03044	4.508.0843	BLOCCHETTO DI FERMO DX PER SQG PRESSOFUSO	1
03045	3.002.0495	VITE TSPEI M5X30 INOX UNI 5933	2
03046	3.003.0035	DADO M5 AUTOBL.INOX DIN 982 -D AAY005000-	2
03049	5.511.0696	ASSIEME ROTELLA SQUEEGEE PRESSO FUSIONE UOMO A TERRA SX	1
03050	4.508.0844	BLOCCHETTO DI FERMO SX PER SQG PRESSOFUSO	1
03052	3.002.0204	VITE TCEI M6X12 INOX DIN 912 -BRNY006012-	2
03053	4.508.0467	LAMA L.870 SP.4	1
03054	5.511.0535	ASSIEME TUBO ASPIRAZIONE COMPL ETO DI MANICOTTI PER EASY-R	1
03055	3.002.0546	VITE TSPEI M5X12 UNI 5933 INOX	2
03056	4.508.0209	FLANGIA DI FERMO SFERA Esp.A	1
03057	3.099.1109	VOLANTINO M8 PASSANTE ROSSO RAL3000 -F177/30-	2
03060	3.002.0214	VITE TCEI M6X16 INOX UNI 5931 -BRNY006016-	1
03062	3.004.0052	RONDELLA PIANA D.12X24 Sp.2.5 UNI 6593 INOX -RONY122400-	1
03064	3.200.0168	GUARNIZIONE O-RING 4143 NBR	1
03065	3.200.0172	GUARNIZIONE OR 3275	1
03066	4.507.1072	PERNO REGISTRO SQUEEGEE F1 _00	1

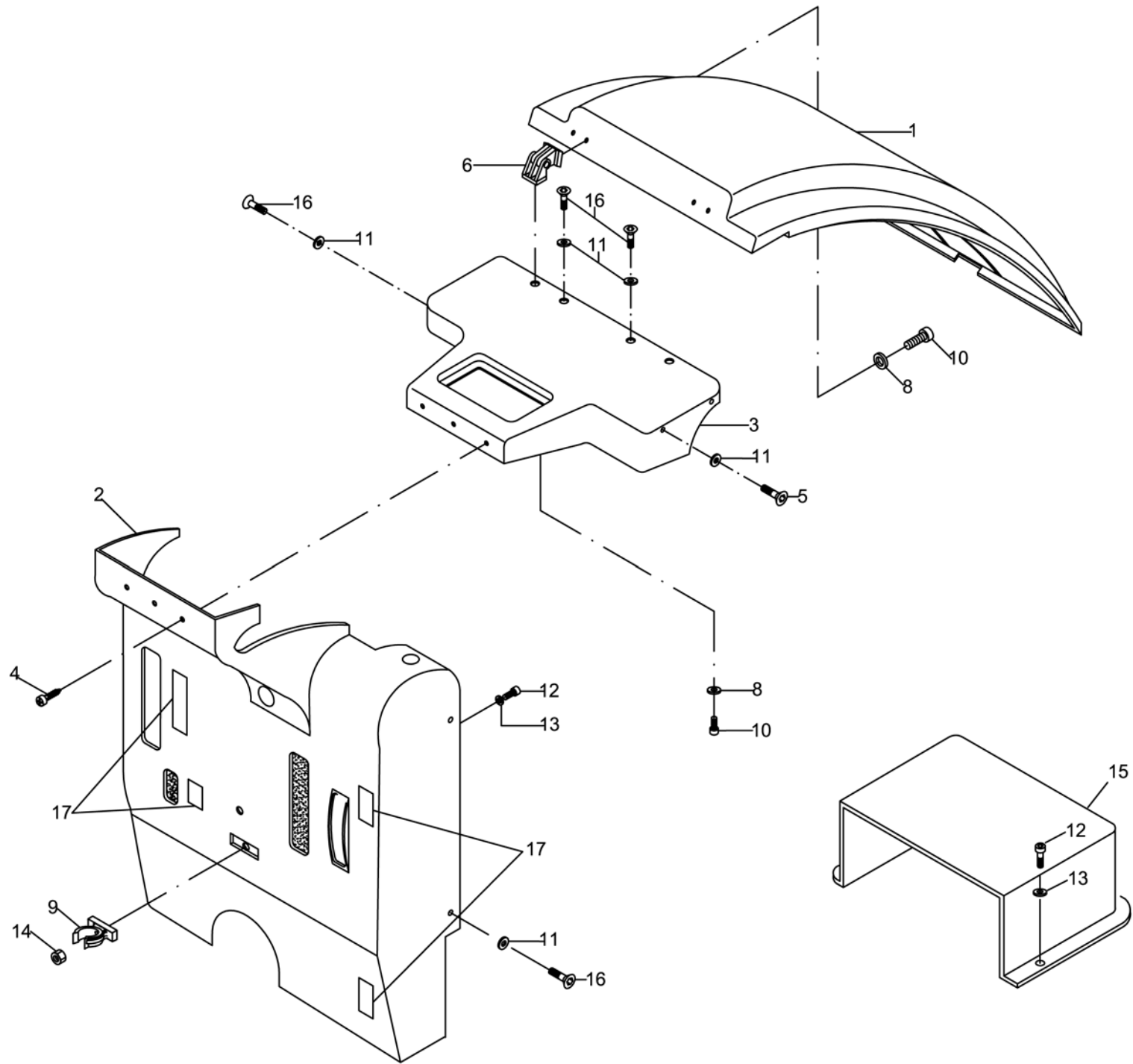


GRUPPO SERBATOI F1B GIALLO/GR. SC.

Posiz	Articolo	Descrizione	Quantita'
04002	5.509.0021	TUBO SCARICO CON BOCCHETTONI -TBU00RE001L-	1
04004	4.507.0056	LEVA COMANDO ACQUA VERNIC.NERA -WLV0802-	1
04005	4.507.0954	ASTA VALVOLA ACQUA F1 ZNT	1
04007	3.002.0271	VITE TCEI M6X20 UNI 5931 INOX- BRNY006020-	2
04008	3.004.0060	RONDELLA PIANA D.6X18 Sp.1.6 U NI 6593 INOX-RONY061800-	2
04010	3.002.0204	VITE TCEI M6X12 INOX DIN 912 -BRNY006012-	1
04012	4.508.1255	SERBATOIO RECUPERO F1 GIALLO	1
04013	4.508.0099	SERBATOIO SOLUZIONE F1 GRIGIO SCURO -WSE0301N-	1
04014	4.508.0134	SEPARATORE BATTERIE SIGMA NERO -APL0210N-	1
04018	3.003.0028	DADO M6 AUTOBLOCCAN. ALTO INOX DIN 982 -DAAY006000-	5
04019	4.508.0117	TASSELLO SUPPORTO LEVA F1/F2 - WSU3010-	1
04020	4.208.0274	TAPPO DIAM.32mm PER TUBO SCARICO CON ANELLO DI FERMO ESP.00	1
04024	4.508.0119	FILTRO PER SERBATOIO RECUPERO -WHO0105-	1
04025	3.099.0349	ANELLO DE200 D.int 40 D.est 50 Spess.7 -ANL405007A-	1
04026	4.508.0120	TAPPO FILTRO SERBATOIO RECUPERO ACQUA SCURA -WHO0103-	1
04027	3.002.0618	VITE AUTOFILETTANTE TC-TC 3.5X 16 UNI 6954 INOX	3
04028	3.099.0450	FASCETTA 290X4.8 NYLON NERO (m ultiplo 100 pz)	18
04029	3.752.0069	TUBO SPIRALATO D.51 USCITA ARI A LUNG.30 cm -TBU00AR000-	1
04030	4.508.0148	ELASTICO FISSAGGIO MOTORE ASPIRAZIONE F1/F2 -ELS0000002-	2
04034	3.099.0338	TAPPO SERBATOIO RECUP.FILETT. D.125 -TPP0SE002-	1
04036	4.508.0093	GUARNIZIONE CHIUSINO D.137X110 Spess.8mm -AGG0006-	2
04037	4.508.0115	LINGUETTA DI ACCOPPIAMENTO -WA R0601-	2
04040	3.100.0110	RACCORDO 1/2"-PORTAGOMMA -RCC 0102004-	2
04041	3.099.0333	VALVOLA A SFERA 1/2" -VLS 0102001-	1
04042	4.507.0955	LEVA AZIONA.VALVOLA ACQUA INOX G1/G2/F1	1
04044	3.100.0111	RACCORDO A T 1/2" F.M.M.-RCC 0102002-	1
04045	3.200.0182	GUARNIZIONE OR 4061	1
04046	4.508.0936	TAPPO 1/2G SCARICO SERBATOIO NOX-FREE ESP.00	1
04047	3.099.1029	FORCELLA COMANDO ACQUA LUNGA M6 CON CLIP -03216030-	1
04050	3.004.0084	ROSETTA PIANA 6X14 S=1 UNI 6592 INOX	4
04051	3.002.0395	VITE TE M6X16 UNI 5739 INOX	4
04052	3.100.0074	RACCORDO A GOMITO 1/2"M 1/2"F ZNT -RCC0102005-	1
04053	3.099.0311	ANELLO SEEGER DIAM.8 UNI 7435	1
04054	5.513.0011	ASSIEME LEVA PER SOLLEVAMENTO SQUEEGE VERN. -47001001-	1
04056	3.002.0273	VITE TCEI M6X60 UNI 5931 INOX- BRNY006060-	2
04058	4.506.0021	MORSETTO PER CAVO SQUEEGE -WAR 0301-	1
04059	3.002.0227	VITE TCEI M5X12 INOX UNI 5931 -BRNY005012-	2
04060	3.099.1093	CAVO SOLLEVAMENTO SQG SIGMA 1 (SQUEEGEE PRESSOFUSO)	1
04062	4.508.0118	CARRUCOLA DELLO SQUEEGE -WRT 3007-	2
04063	4.508.0384	BOCCOLA SPAZIATRICE PER CARRUCOLA SQUEEGE -WBC1007-	2
04064	4.508.0225	SUPPORTO CARRUCOLA SQUEEGEE-WGI 0102-	2
04066	3.004.0101	RONDELLA PIANA D.8X32 INOX	1
04067	4.506.0024	RONDELLA PER OR 4087 -WAR1003-	1
04068	3.200.0111	GUARNIZ. OR 4087 -ORG2906353-	1
04069	3.002.0229	VITE TSPEI M6X20 INOX DIN 7991 -BSVY006020-	1
04070	4.507.0121	CARRUCOLA LEVA ALZA SQUEEGEE AV P ZNT ESP.00	1
04071	3.099.0559	FASCETTA 360X7.8 NYLON NERO	1
04074	3.002.0272	VITE TCEI M6X30 UNI 5931 INOX- BRNY006030-	1
04075	3.004.0050	RONDELLA PIANA D.6X24 Sp.2 UNI 6593 INOX -RONY062400-	1
04078	4.508.0395	TAPPO VANO BATTERIE -AGG0501-	1
04079	5.511.0203	KIT TAPPO SERBATOIO RECUPERO CON GUARNIZIONE	1
04080	5.511.0339	KIT MOTORE ASPIRAZIONE F1M-F1B G1M-G1B CON GUARNIZIONE	1
04081	3.405.0054	CONNETTORE X TERMINALE MASCHIO PERPENDICOLARE/FEMMINA 6.3mm	1
04082	3.405.0022	FASTON MASCHIO LUNGO C/DENTE SERIE 6.3 OTT.SEZ.0.75-2	2

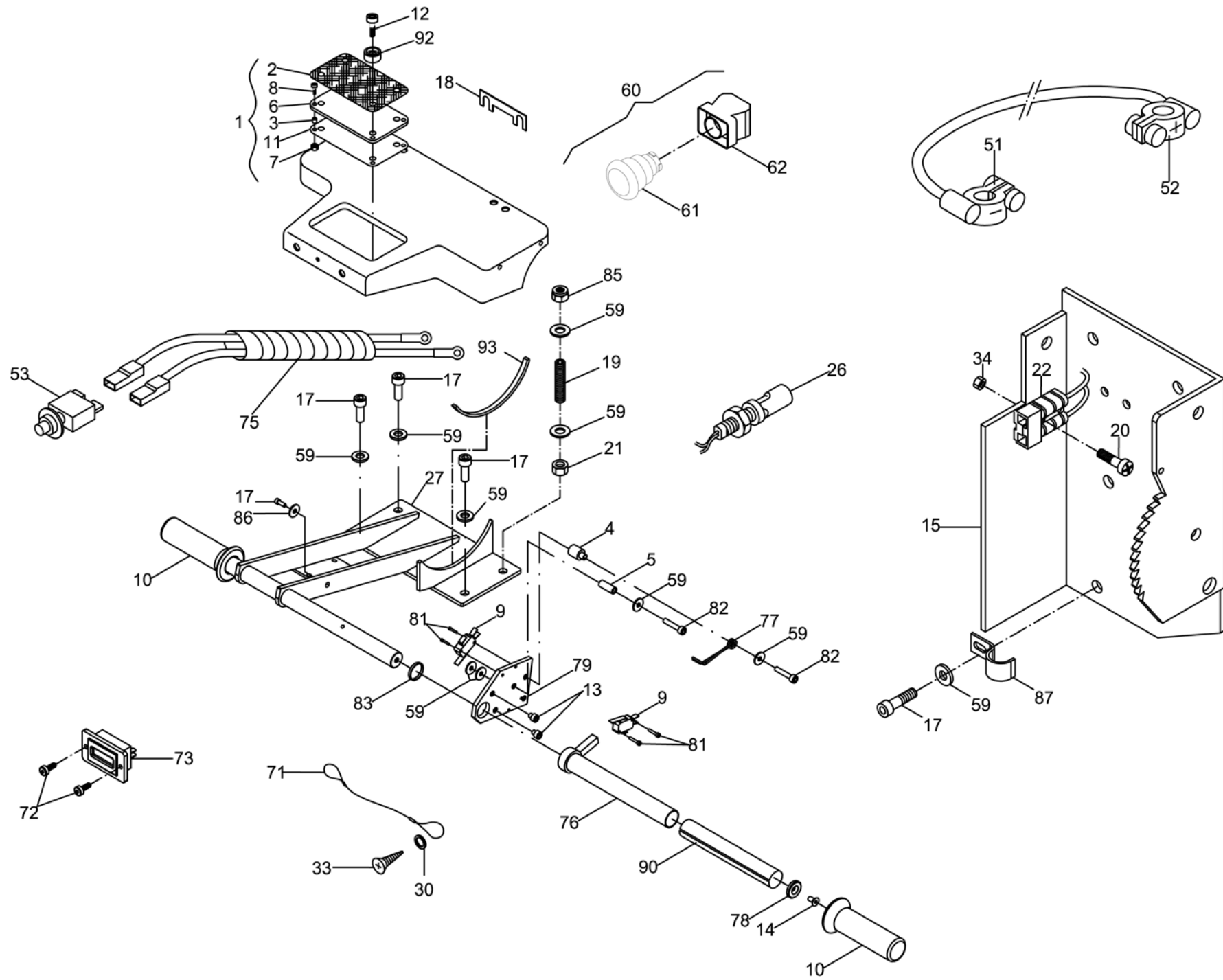
GRUPPO SERBATOI F1B GIALLO/GR. SC.

04083	3.755.0015	MOTORE SPAZZ.ASPIR.BISTADIO 24 V 480W(LAVASCIU)-MAS002C024-	1
04084	4.508.0163	GUARNIZIONE MOTORE ASPIRAZIONE Spess.16mm -AGG0005-	1
04085	5.509.0112	ASSIEME FILTRO PER SERBATOIO R ECUPERO COMPLETO	1
04086	5.511.0937	ASSIEME TAPPO SCARICO SERBATOIO CON PRESA MAGGIORATA	1
04087	5.511.0395	KIT TAPPO FORATO CON GUARNIZIONE PER SERBATOIO SOLUZIONE	1
04089	4.508.0534	TAPPO SERBATOIO SOLUZIONE FORATO D. 125	1
04116	3.004.0047	RONDELLA PIANA D.6X12 Sp.2 UNI 6592 INOX -RONY061200-	4
04117	3.099.0552	CAVO FISSAGGIO COFANO D.1.5x49 RIC.2.1 L=275 C/2 CAPPI	2
04120	4.508.0903	ROTELLA PARACOLPI	1
04121	3.002.0221	VITE TSPEI M6X16 INOX DIN 7991	2
04122	3.002.0210	VITE TCEI M6X25 INOX UNI 5931	1
04123	3.752.0168	TUBO ACQUA SOLUZIONE L=180mm	1
04124	3.752.0169	TUBO ACQUA SOLUZIONE L=840mm	1
04125	3.004.0106	RONELLA PIANA 8X16 Sp. 1.6 INOX UNI 6592	1
04126	3.002.0537	VITE TCEI M8X16 INOX	1
04127	3.099.0450	FASCETTA 290X4.8 NYLON NERO (multiplo 100 pz)	7
04128	3.102.0012	FILTRO ACQUA KRON ZERO	1
04129	3.200.0182	GUARNIZIONE OR 4061	1
04130	3.100.0218	RACC. PORTAGOMMA CURVO NYLON FILETTATO MASCHIO G-1/2"	1
04131	4.507.1177	STAFFA ATTACCO FILTRO	1
06018	3.102.0013	RICAMBIO PER FILTRO ACQUA KRON ZERO	1



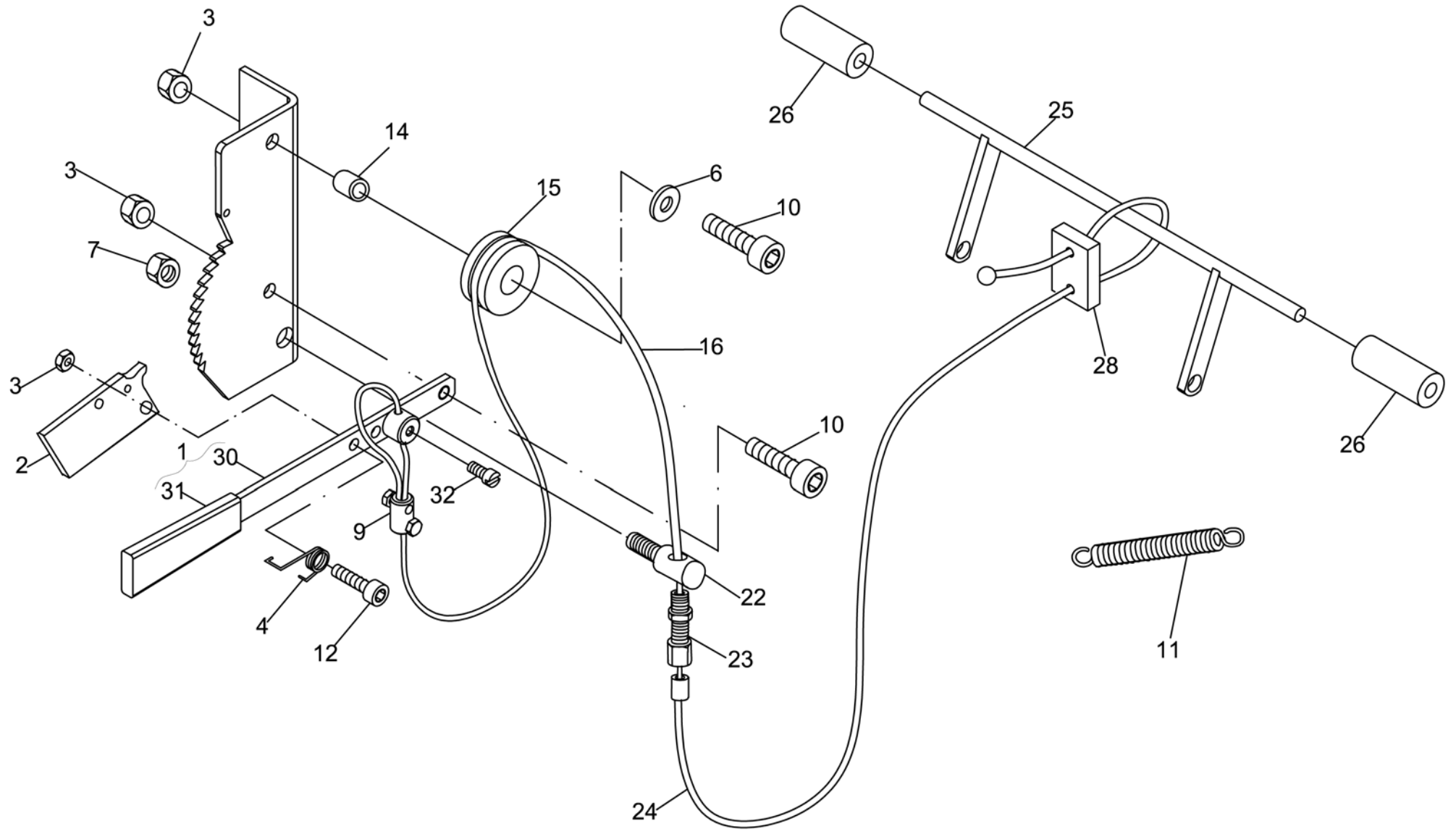
GRUPPO CARROZZERIA F55 NERO CON PLANCIA ELETT.+CONTAORE

Posiz	Articolo	Descrizione	Quantita'
05001	4.513.0100	COFANO F1 NERO -APL0601N-	1
05002	4.513.0312	CARTER POSTERIORE F1B C/CONTAORE NERO	1
05003	4.513.0276	CRUSCOTTO F1 NERO PER SCHEDA ELETTRONICA	1
05004	3.002.0618	VITE AUTOFILETTANTE TC-TC 3.5X 16 UNI 6954 INOX	3
05005	3.002.0229	VITE TSPEI M6X20 INOX DIN 7991 -BSVY006020-	1
05006	3.099.0341	CERNIERA COFANO DIM 30X17 -CRN 0000001-	2
05008	3.004.0051	RONDELLA PIANA D.5x15 Sp.1.2 U NI 6593 INOX -RONY051500-	8
05009	3.099.0343	CLIP FERMATUBO Diam.40 -CLP 0400001-	1
05010	3.002.0227	VITE TCEI M5X12 INOX UNI 5931 -BRNY005012-	8
05011	4.508.0122	BOCCOLA DI PROTEZIONE -C/FORO DIAM.6.5 -WBC2206-	9
05012	3.002.0214	VITE TCEI M6X16 INOX UNI 5931 -BRNY006016-	4
05013	3.004.0060	RONDELLA PIANA D.6X18 Sp.1.6 U NI 6593 INOX-RONY061800-	4
05014	3.003.0029	DADO M6 INOX -DANY006000- DIN 934	1
05015	4.513.0113	CARTER MOTORE G55/F55 NERO -AP L0902N-	1
05016	3.002.0221	VITE TSPEI M6X16 INOX DIN 7991 -BSVY006016-	7
05017	7.503.0065	KIT ETICHETTE"SIMBOLI MANOVRA" -ETI0000001S-	1



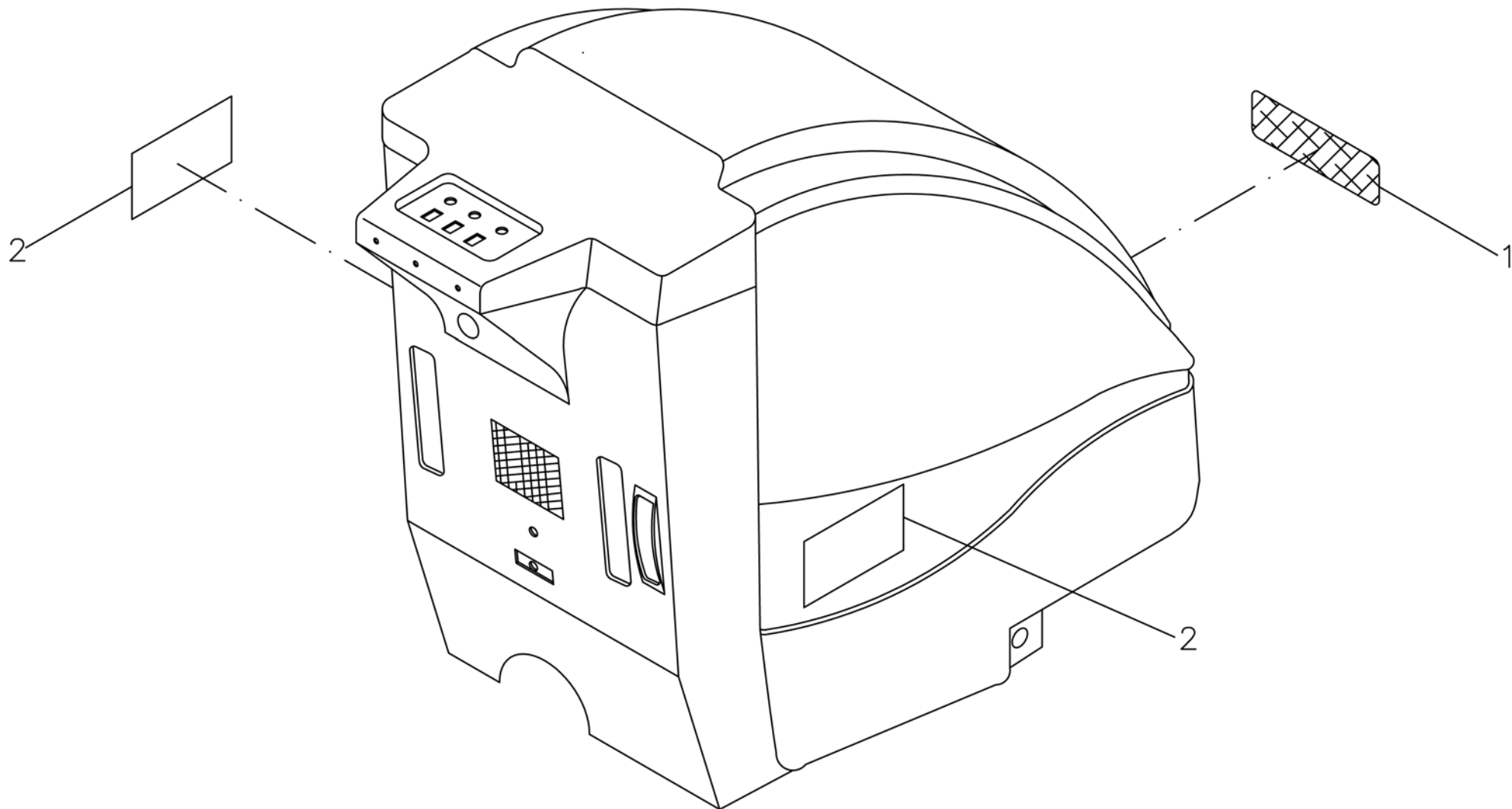
GRUPPO COMANDI F1 BATTERIA CON SCHEDA ELETTRONICA 2006

Posiz	Articolo	Descrizione	Quantita'
06001	5.511.1027	ASSIEME PIASTRA SCHEDA ELETTRICA F1	1
06002	7.503.0304	ADESIVO PER SCHEDA ELETTRICA	1
06003	4.506.0072	DISTANZIALE QUADRO COMANDI	4
06004	4.506.0193	SUPPORTO MOLLA DI TORSIONE F1	1
06005	4.506.0192	TUBETTO PRECARICA MOLLA TORS. F1	1
06006	4.505.0156	PIASTRA SCHEDA ELETTRICA	1
06007	3.003.0065	DADO M3 UNI 5588 INOX	4
06008	3.002.0522	VITE TSPEI M3X12 UNI 5933 ZNT	4
06009	3.401.0157	MICROINTERRUTTORE CON LEVETTA 20A 250V XG02-86-P23	2
06010	3.099.1148	COPPIA MANOPOLE D22-D24 DOMINO ART. 97.1973.04	1
06011	3.499.0323	SCHEDA CHOPPER TRAZIONE CON DIODI E RELE' PROTEZIONE	1
06012	3.002.0142	VITE AUTOF. TC-TC 2.9X16 RAPID FIX ZNT	4
06013	3.002.0259	VITE TCEI M6X8 INOX UNI 5931 -BRNY006008-	2
06014	3.002.0221	VITE TSPEI M6X16 INOX DIN 7991 -BSVY006016-	1
06015	4.507.0061	SUPPORTO LEVA FRENO VERNICIATO NERO -WSU0804-	1
06017	3.002.0214	VITE TCEI M6X16 INOX UNI 5931 -BRNY006016-	5
06018	3.499.0135	FUSIBILE A NASTRO 60A	1
06019	3.002.0403	GRANO M6X40 UNI 5927 INOX	1
06020	3.002.0046	VITE TC-TC M3X20 UNI 7687 ZNT	2
06021	3.003.0029	DADO M6 INOX -DANY006000- DIN 934	1
06022	3.499.0029	CONNETTORE SR50 ROSSO -CNP0AND 001-	1
06026	5.511.0701	ASSIEME INDICATORE LIVELLO SER B. RECUPERO C/FASTON E CONNET.	1
06027	5.513.0163	MANUBRIO COMANDO DI MARCIA F1	1
06030	4.508.0122	BOCCOLA DI PROTEZIONE -C/FORO DIAM.6.5 -WBC2206-	1
06033	3.002.0248	VITE TSP-TC 4.8X25 UNI 6955 ZN T -VPAX048025-	1
06034	3.003.0032	DADO M3 AUTOBLOCC.ZNT DIN 985	2
06051	3.405.0046	MORSETTO BATTERIA NEGATIVO -MR S000N001-	2
06052	3.405.0047	MORSETTO BATTERIA POSITIVO -MR S000P001-	2
06053	3.401.0075	DISGIUNTORE TERMICO 35A SM7350 -DSG0350001	1
06059	3.004.0060	RONDELLA PIANA D.6X18 Sp.1.6 U NI 6593 INOX-RONY061800-	9
06060	5.511.0755	ASSIEME PULSANTE EMERGENZA (FU NGO) CON RIARMO AUTOMATICO	1
06061	3.401.0142	PULSANTE EMERGENZA (FUNGO) INS TABILE art. ECX 1135	1
06062	3.499.0245	PORTA CONTATTO (BASETTA) PER FUNGO INSTABILE art. ECX1029	1
06071	3.099.0552	CAVO FISSAGGIO COFANO D.1.5x49 RIC.2.1 L=275 C/2 CAPPI	1
06072	3.002.0024	VITE AUTOF.TC-TC 3.9X13 UNI 6954 ZNT	2
06073	3.403.0117	CONTAORE DIGITALE 12/24/36/48V KRON ZERO	1
06075	3.499.0271	CABLAGGIO SIGMA 1B CON SCEDA ELETTRONICA	1
06076	5.513.0162	COMANDO DI MARCIA (AV-IND) F1	1
06077	4.507.0962	MOLLA DI TORSIONE EQUIP MARCIA F1	1
06078	4.506.0189	ROSETTA SPECIALE	1
06079	4.506.0188	PIASTRA EQUIPAGGIO DI MARCIA (AV-IND) F1	1
06081	3.002.0207	VITE TCTC M3X16 ZNT UNI 7985	4
06082	3.002.0272	VITE TCEI M6X30 UNI 5931 INOX- BRNY006030-	2
06083	4.506.0190	ANELLO DISTANZIATORE F1	1
06085	3.003.0028	DADO M6 AUTOBLOCCAN. ALTO INOX DIN 982 -DAAY006000-	1
06086	3.004.0047	RONDELLA PIANA D.6X12 Sp.2 UNI 6592 INOX -RONY061200-	1
06087	3.099.0329	FERMATUBO D.20 ZNT-MFT0020001-	1
06090	4.508.1236	GUAINA INTERNA F1	1
06092	4.508.1246	BOTTONE FISSAGGIO PLANCIA	4
06093	3.099.1392	GUARNIZIONE SEZ.10X5 ADESIVA L=170mm	1



GRUPPO FRENO F1/G1 CON NUOVA LEVA

Posiz	Articolo	Descrizione	Quantita'
07001	5.511.0425	ASSIEME LEVA DEL FRENO CON MAN OPOLA	1
07002	4.507.0087	CRICCHETTO SGANCIO FRENO VERNI C.NERO -WLV0801- ESP.01	1
07003	3.003.0068	DADO AUTOBLOCCANTE M6 BASSO UNI7474 INOX DIN985	3
07004	4.507.0088	MOLLA FRENO A MANO FILO 2 -MLT 1000602-	1
07006	3.004.0060	RONDELLA PIANA D.6X18 Sp.1.6 U NI 6593 INOX-RONY061800-	2
07007	3.003.0034	DADO M8 AUTOBL.INOX DIN 982 -D AAY008000-	1
07009	3.099.0362	MORSETTO VL 12X20 INTERNO 6 -M RT1220001-	1
07010	3.002.0138	VITE TCEI M6X20 ZNT UNI 5931	2
07011	4.507.0041	MOLLA A TRAZIONE Filo Diam.1.5 -MLT1501201- Esp.D	1
07012	3.002.0210	VITE TCEI M6X25 INOX UNI 5931 -BRNY006025	1
07014	4.506.0037	BOCCOLA CARRUCOLA CAVO FRENO - WBC1615-	1
07015	4.506.0038	CARRUCOLA CAVO FRENO -WBC1901-	1
07016	3.099.0363	CAVO FRENO INOX D.2.5X133 LUNG .1800+SFERA 6.5mm -CVN0001800-	1
07022	4.507.0089	ANCORAGGIO DEL REGISTRO FRENO ZNT -WAR1001-	1
07023	3.099.0364	REGISTRO M8X40 CH12 F.9.5 + DA DO ZNT -MRT0840001-	1
07024	3.099.0365	GUAINA COPRIFILO+TERMIN.LAM.8 C/TUBETTO L.1150 -GNT0001100-	1
07025	5.513.0024	STAFFA FRENO PER RUOTE FE37 ZN T BIANCA X SIGMA-GRAF ESP.02	1
07026	3.099.0659	SPEZZONE TUBO PER FRENO F1/G1/ G2	2
07028	4.507.0130	PIASTRINA X CAVETTO FRENO SCL	1
07030	4.507.0354	LEVA DEL FRENO Esp.B	1
07031	4.508.0971	IMPUGNATURA SPECIALE LEVE	1
07032	3.002.0227	VITE TCEI M5X12 INOX UNI 5931 -BRNY005012-	1



GRUPPO ETICHETTE E CATALOGO F55 BATTERIA KRUGER -C.E.-

Posiz	Articolo	Descrizione	Quantita'
08001	7.503.0257	ADESIVO "SIGMA 55" CTM	1
08002	7.503.0362	ADESIVO LOGO KRUGER LATERALE	2