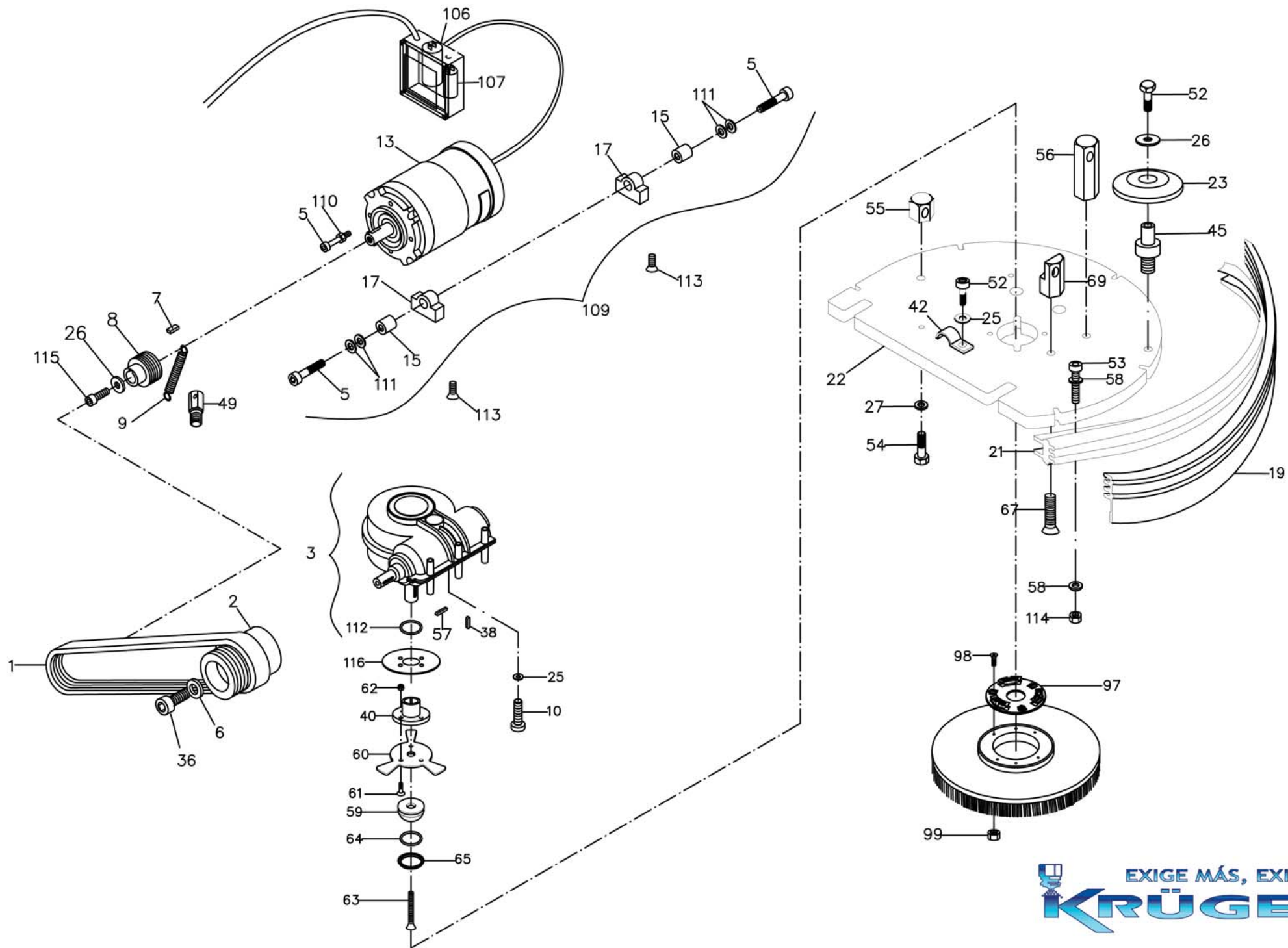
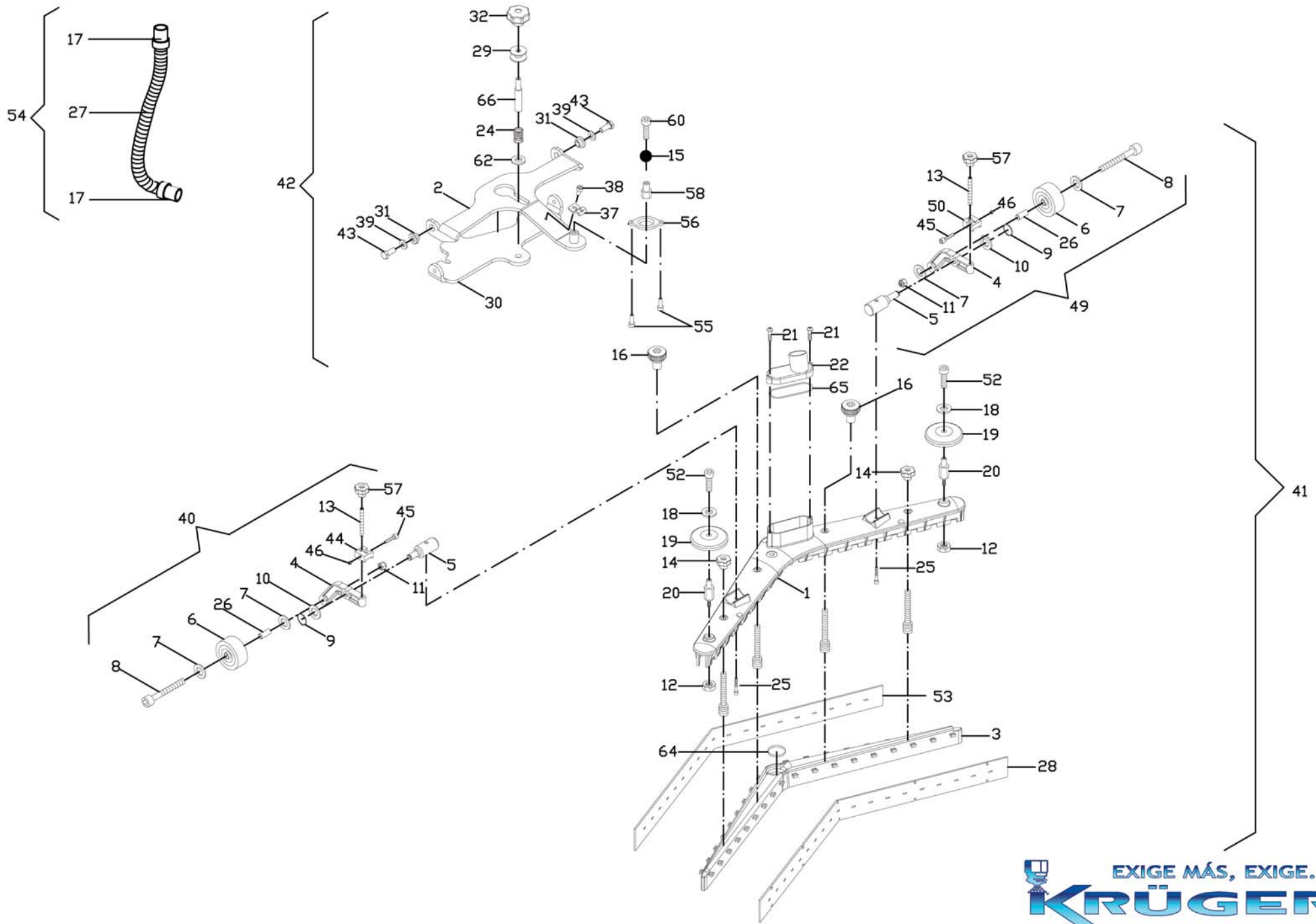


Posiz	Articolo	Descrizione	Quantita'
02001	3.099.0318	CINGHIA POLI-V483/190(8 denti) -CNG4830801-	1
02002	4.505.0011	PULEGGIA CONDOTTA SPAZZOLA -WP U0201-	1
02003	5.509.0016	RIDUTTORE A VITE	1
02005	3.002.0216	VITE TCEI M5X50 INOX UNI 5931 -BRNY005050-	3
02006	3.004.0051	RONDELLA PIANA D.5x15 Sp.1.2 U NI 6593 INOX -RONY051500-	1
02007	3.099.0054	LINGUETTA 5X5X20 UNI 6604A	1
02008	4.505.0010	PULEGGIA MOTRICE SPAZZOLA D.30 -WPU0104- Esp.G	1
02009	4.507.0041	MOLLA A TRAZIONE Filo Diam.1,5 -MLT1501201-	1
02010	3.002.0384	VITE TC TORX TRILOBATA M6X30 INOX DIN 7500C	4
02013	5.501.0001	MOTORE PER SPAZZOLA 230V-50HZ 550W -MCA2300550-	1
02015	4.506.0013	BOCCOLA SUPPORTO MOTORE MOD.45 E -WBC0812-	2
02017	4.507.0050	SUPPORTO MOTORE SPAZZOLA 45E - WSU3008-	2
02019	4.508.0156	BOOMPER LUNG.1025mm SIGMA GRAF 45-50-55-21 -AGM4211-	1
02021	4.508.0795	PARACOLPI SIGMA/GRAF 50	1
02022	4.507.0078	PLACCA PORTASPAZZOLA SIGMA GRA F 50 -WPS1101- Esp.E	1
02023	4.508.0224	RUOTA DI PROTEZIONE DIAM. 110 COL.GRIGIO ESP.00	1
02025	3.004.0060	RONDELLA PIANA D.6X18 Sp.1.6 U NI 6593 INOX-RONY061800-	5
02026	3.004.0050	RONDELLA PIANA D.6X24 Sp.2 UNI 6593 INOX -RONY062400-	2
02027	3.004.0052	RONDELLA PIANA D.12X24 Sp.2.5 UNI 6593 INOX -RONY122400-	1
02036	3.002.0227	VITE TCEI M5X12 INOX UNI 5931 -BRNY005012-	2
02038	3.099.0013	LINGUETTA 5X5X15 UNI 6604	1
02040	4.507.0452	FLANGIA PER INNESTO SPAZZOLE PER G1/FI ELETTRICA	1
02042	3.099.0329	FERMATUBO D.20 ZNT-MFT0020001-	1
02045	4.507.0308	SUPPORTO RUOTA PARACOLPI PER L AV.45-50-55	1
02049	4.506.0034	PERNO AGGANCIAMENTO MOLLA -WBR1107-	1
02052	3.002.0204	VITE TCEI M6X12 INOX DIN 912 -BRNY006012-	2
02053	3.002.0223	VITE TCEI M6X35 INOX UNI 5931 -BRNY006035-	5
02054	3.002.0680	VITE TE M12X30 UNI 5739 INOX	2
02055	4.507.0083	TERZA BARRA ESAGONALE X MOD.45 -50 CORTA -WBR1111-	1
02056	4.507.0084	TERZA BARRA ESAGONALE X MOD.45 -50 LUNGA -WBR1110-	1
02057	3.099.0306	LINGUETTA 4X4X15 UNI 6604A	1
02058	3.004.0047	RONDELLA PIANA D.6X12 Sp.2 UNI 6592 INOX -RONY061200-	10
02059	4.508.0290	SEMISFERA CENTRAGGIO INNESTO S PAZZOLA -WIN0804-	1
02060	4.507.0300	INNESTO SPAZZOLA -WIN0803-	1
02061	3.002.0221	VITE TSPEI M6X16 INOX DIN 7991 -BSVY006016-	3
02062	3.003.0068	DADO AUTOBLOCCANTE M6 BASSO UNI7474 INOX DIN985	3
02063	3.002.0272	VITE TCEI M6X30 UNI 5931 INOX- BRNY006030-	1
02064	3.200.0127	CORDA OR D=5.34 L=106 PER INNE STO SPAZZOLE IN VYTON	1
02065	4.508.0314	ANELLO SPACCATO	1
02067	3.002.0525	VITE TSPEI M12X30 UNI 5933 INOX	1
02069	4.507.0239	TERZA BARRA PICCOLA	1
02097	4.508.1192	PLACCA X INNESTO SPAZZOLA SIMMETRICA	1
02098	3.002.0222	VITE TSPEI M5X25 INOX UNI 5933 -BSVY005025-	6
02099	3.003.0035	DADO M5 AUTOBL.INOX DIN 982 -D AAY005000-	6
02106	3.404.0067	CONDENS 16mF 450V. Maschio-Maschio Diam.35X70 -PMP45160-	1
02107	3.404.0066	CONDENS 0-40mF 320-480V.50/60Hz Diam.55X95 Fem.Fem.-DR240-	1
02109	5.511.0392	MOTORE PER SPAZZOLA 230V-50HZ 550W COMPLETO DI SUPPORTI	1
02110	3.003.0063	DADO M5 INOX UNI 5588	1
02111	3.004.0089	RONDELLA PIANA D.5X10 Sp.1 UNI 6592 INOX	4
02112	3.099.0045	ANELLO RADIALE V20A NBR 18X26X 7.5	1
02113	3.002.0210	VITE TCEI M6X25 INOX UNI 5931 -BRNY006025	4
02114	3.003.0028	DADO M6 AUTOBLOCCAN. ALTO INOX DIN 982 -DAAY006000-	5
02115	3.002.0218	VITE TCEI M5X20 INOX UNI 5931 -BRNY005020-	1
02116	4.507.1091	DISCO PROTEZIONE RIDUTTORE RID. RI50 - CTM	1

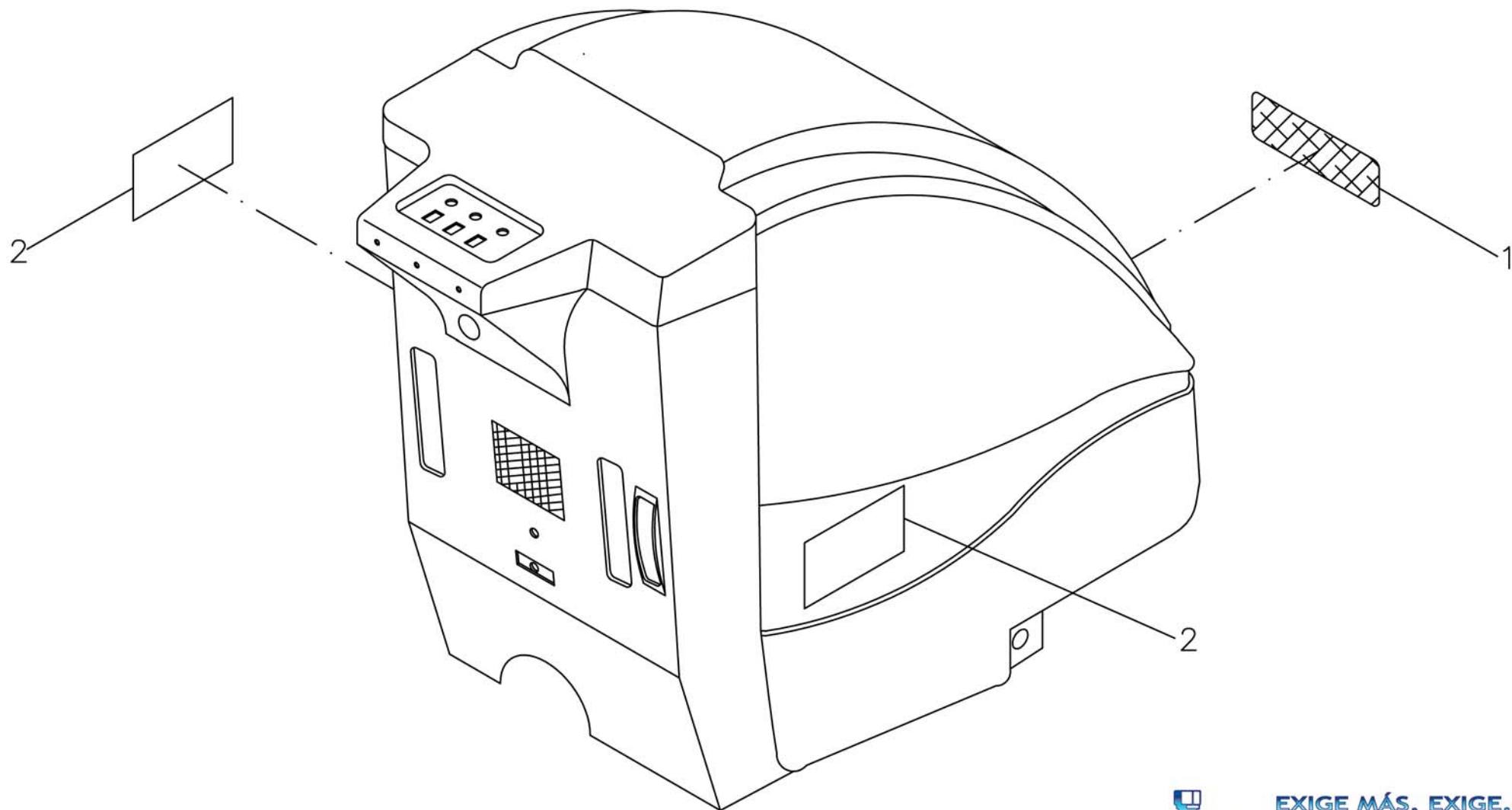


Posiz	Articolo	Descrizione	Quantita'
01001	4.505.0008	TELAIO LAVASCIUGA G45-G50	1
01005	3.003.0028	DADO M6 AUTOBLOCCAN. ALTO INOX DIN 982 -DAAY006000-	1
01006	5.513.0160	LEVA ALZASPAZZOLA G1-F1 VERNIC IATA GR. Esp.B	1
01008	3.003.0033	DADO M10 AUTOBL.INOX DIN 985 - DAAY010000-	1
01009	4.505.0009	COLLARE BLOCCAGGIO CUSCINETTO X TELAIO LAVASCIUGA G45-G50	2
01010	3.002.0615	VITE TC TORX TRILOBATA M5X16 INOX DIN 7500C	2
01011	4.507.0963	ASSALE PER RUOTE D.160 ELETTR. e MANUALI DULEVO	1
01012	3.099.0308	ANELLO SEEGER DIAM.20 UNI 7435 DIN 471 -ASAH020012-	2
01013	4.508.0608	BOCCOLA PER ASSALE U.T. ELETTR ICHE MANUALI DULEVO	2
01014	3.006.0109	RUOTA D.160 WH RICOPERTURA IN TPU 85 SHA MOZZO PA GR. SCURO	2
01016	3.002.0244	VITE TE M10X50 INOX UNI 5739 - VTEY010050-	1
01017	4.506.0064	VITE DI FULCRO LEVA SOLLEVAMEN O LAVASCIUGA G45-50 ESP.00	2
01018	4.506.0065	GHIERA DI FULCRO PER VITE 4.506.0064 X LAVASC.G45-50 ESP.00	2
01019	4.507.0039	PEDALE LEVA ALZASPAZZOLA ZNT - WLW0301-	2
01020	3.002.0272	VITE TCEI M6X30 UNI 5931 INOX- BRNY006030-	1
01021	4.506.0012	BOCCOLA ECCENTRICA -WEC0201-	2
01025	4.507.0521	FERMO X LEVA DI SOLLEV.LAV. ELETT. SIGMA-GRAF Esp.B	1
01026	5.511.1166	ASSIEME RUOTA PIVOTTANTE	2
01027	4.508.0609	BOCCOLA PER RUOTA PIVOTTANTE ELETTRICHE E MANUALI U.T. DULE	2
01028	4.507.0396	BOCCOLA PER REGISTRO	2
01029	3.002.0273	VITE TCEI M6X60 UNI 5931 INOX- BRNY006060-	4
01031	3.004.0071	ROSETTA PIANA 5.3X20 UNI 6592 INOX	1
01032	3.002.0213	VITE TCEI M10X30 INOX UNI 5931 -BRNY010030-	1
01033	3.002.0269	VITE TCEI M10X35 UNI 5931 INOX -BRNY010035-	1
01034	3.099.0449	FASCETTA 140X3.6 NYLON NERO (m ultiplo 1000 pz)	3
01035	3.099.0946	TAPPO COPRIFORO IN GOMMA D. 14	2
01036	3.002.0383	VITE TC TORX TRILOBATA M5X12 INOX DIN 7500C	2
01037	3.004.0052	RONDELLA PIANA D.12X24 Sp.2.5 UNI 6593 INOX -RONY122400-	4
01039	3.002.0246	VITE TCEI M10X40 INOX UNI 5931 -BRNY010040-	1
01040	5.511.0843	ASSIEME RUOTA PIVOTTANTE U.T. ELETTRICHE TELAIO INOX	2
01042	3.002.0215	VITE TCEI M8X20 INOX UNI 5931 -BRNY008020-	6
01050	4.507.0837	BARRA DI REGOLAZIONE F1/G1 -CTM0348-	1
01051	4.507.0839	MOLLA DI PRESSIONE F1/G1 -CTM0353-	1
01052	4.506.0157	RONDELLA DI FERMO F1/G1 -CTM0352-	1
01053	3.099.0909	VOLANTINO A 6 LOBI C/PRIGIONIE RO FILET. M12X50 -178/50- ZNT	1
01054	3.004.0105	RONDELLA PIANA 10X40 Sp 2.5 INOX UNI 6593	2
01055	3.004.0049	RONDELLA PIANA D.8X24 Sp.2 UNI 6593 INOX -RONY082400-	6
01056	3.099.1066	TAPPO COPRIMOZZO GRIGIO G-48 PER RUOTA DIAMETRO 16 POLIURET	2



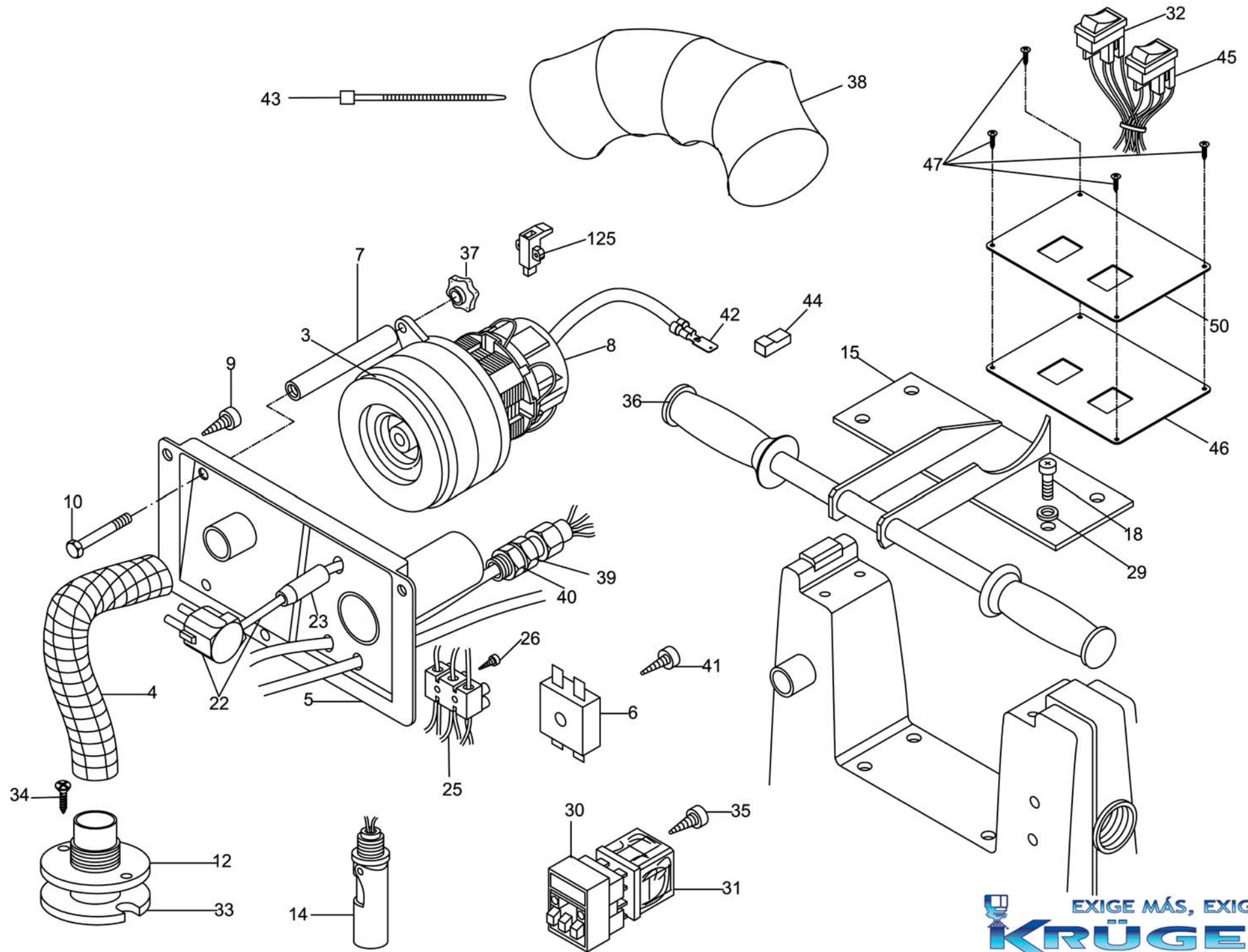
GRUPPO CARROZZERIA F1E NERO CON TUBO ASPIRAZIONE DIRETTO

Posiz	Articolo	Descrizione	Quantita'
05001	4.513.0100	COFANO F1 NERO -APL0601N-	1
05002	4.513.0314	CARTER POSTERIORE F1E C/CONTAO RE NERO	1
05003	4.513.0276	CRUSCOTTO F1 NERO PER SCHEDA ELETTRONICA	1
05004	3.002.0618	VITE AUTOFILETTANTE TC-TC 3.5X 16 UNI 6954 INOX	3
05005	3.002.0221	VITE TSPEI M6X16 INOX DIN 7991 -BSVY006016-	7
05006	3.099.0341	CERNIERA COFANO DIM 30X17 -CRN 0000001-	2
05007	3.002.0227	VITE TCEI M5X12 INOX UNI 5931 -BRNY005012-	8
05008	3.004.0051	RONDELLA PIANA D.5x15 Sp.1.2 U NI 6593 INOX -RONY051500-	8
05009	3.099.0343	CLIP FERMATUBO Diam.40 -CLP 0400001-	1
05010	3.099.0344	TAPPO COPRIFORO CARTER POSTER. F1/E-F1/M-G1/B	1
05011	4.508.0122	BOCCOLA DI PROTEZIONE -C/FORO DIAM.6.5 -WBC2206-	11
05012	3.002.0214	VITE TCEI M6X16 INOX UNI 5931 -BRNY006016-	2
05013	3.004.0060	RONDELLA PIANA D.6X18 Sp.1.6 U NI 6593 INOX-RONY061800-	4
05014	3.003.0029	DADO M6 INOX -DANY006000- DIN 934	1
05015	4.513.0305	CARTER MOTORE F1E 45/50 NERO Esp.A	1
05016	3.002.0272	VITE TCEI M6X30 UNI 5931 INOX	2
05023	7.503.0065	KIT ETICHETTE"SIMBOLI MANOVRA" -ETI0000001S-	1
05025	3.002.0219	VITE TSPEI M6X25 INOX DIN 7991 -BSVY006025-	2
05027	3.002.0229	VITE TSPEI M6X20 INOX DIN 7991 -BSVY006020-	1



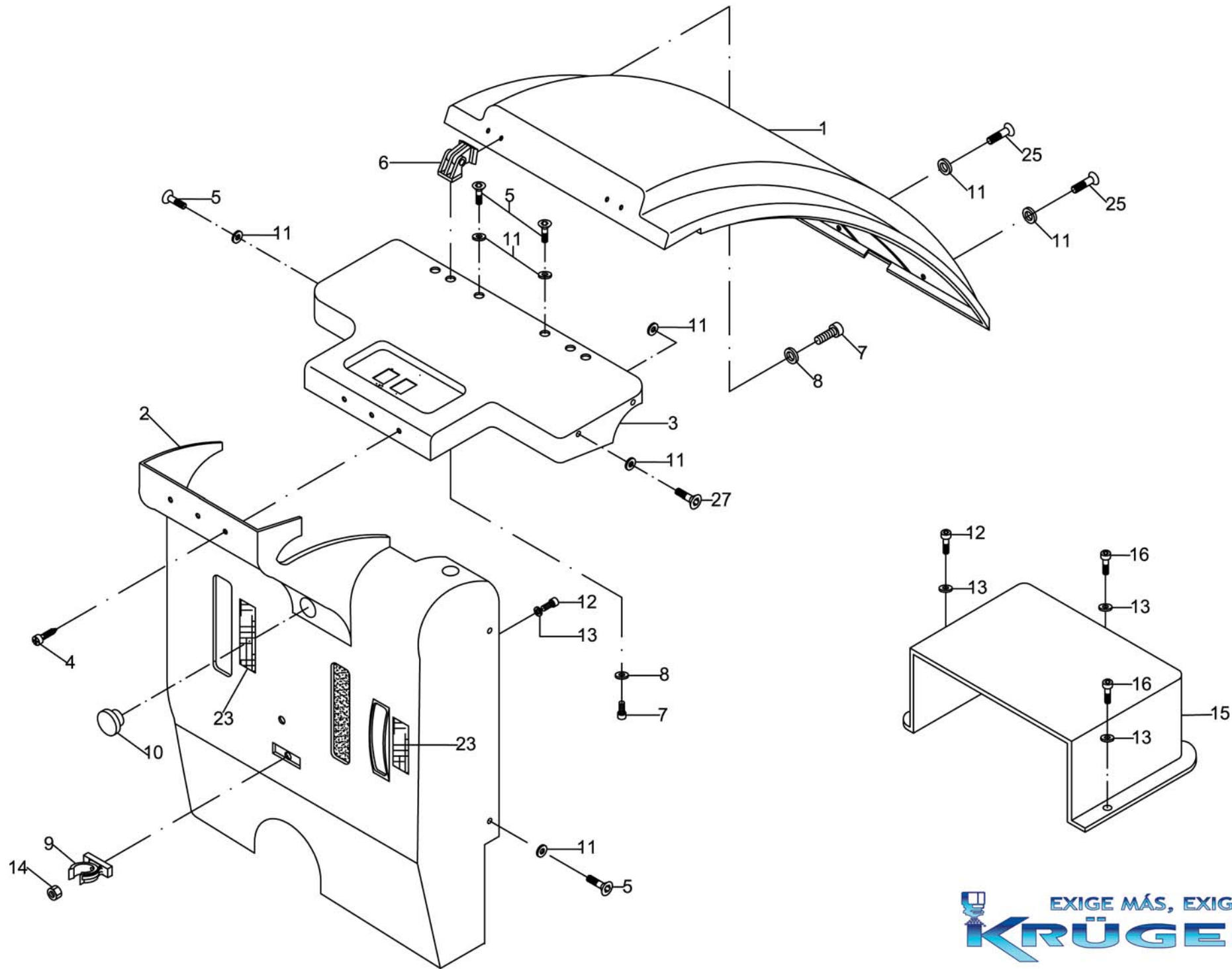
GRUPPO SERBATOI F1E GIALLO/GR. SC.

Posiz	Articolo	Descrizione	Quantita'
04003	3.002.0271	VITE TCEI M6X20 UNI 5931 INOX- BRNY006020-	1
04006	3.002.0273	VITE TCEI M6X60 UNI 5931 INOX- BRNY006060-	2
04008	3.004.0060	RONDELLA PIANA D.6X18 Sp.1.6 U NI 6593 INOX-RONY061800-	4
04010	3.002.0204	VITE TCEI M6X12 INOX DIN 912 -BRNY006012-	1
04012	4.508.1255	SERBATOIO RECUPERO F1 GIALLO	1
04013	4.508.0099	SERBATOIO SOLUZIONE F1 GRIGIO SCURO -WSE0301N-	1
04014	4.507.0954	ASTA VALVOLA ACQUA F1 ZNT	1
04017	3.100.0110	RACCORDO 1/2"-PORTAGOMMA -RCC 0102004-	1
04018	3.099.0333	VALVOLA A SFERA 1/2" -VLS 0102001-	1
04019	3.100.0111	RACCORDO A T 1/2" F.M.M.-RCC 0102002-	1
04020	4.208.0274	TAPPO DIAM.32mm PER TUBO SCARI CO CON ANELLO DI FERMO ESP.00	1
04021	4.508.0117	TASSELLO SUPPORTO LEVA F1/F2 - WSU3010-	1
04022	5.509.0021	TUBO SCARICO CON BOCCHETTONI -TBU00RE001L-	1
04023	3.752.0061	TUBO ACQUA CHIARA G1/F1 L.880m m	1
04024	4.508.0119	FILTRO PER SERBATOIO RECUPERO -WHO0105-	1
04025	3.099.0349	ANELLO DE200 D.int 40 D.est 50 Spess.7 -ANL405007A-	1
04026	4.508.0120	TAPPO FILTRO SERBATOIO RECUPER O ACQUA SCURA -WHO0103-	1
04028	4.507.0955	LEVA AZIONA.VALVOLA ACQUA INOX G1/G2/F1	1
04029	3.099.1029	FORCELLA COMANDO ACQUA LUNGA M6 CON CLIP -03216030-	1
04034	3.099.0338	TAPPO SERBATOIO RECUP.FILETT. D.125 -TPP0SE002-	1
04036	4.508.0093	GUARNIZIONE CHIUSINO D.137X110 Spess.8mm -AGG0006-	2
04037	4.508.0115	LINGUETTA DI ACCOPPIAMENTO -WA R0601-	2
04040	3.002.0227	VITE TCEI M5X12 INOX UNI 5931 -BRNY005012-	2
04042	4.506.0021	MORSETTO PER CAVO SQUEEGE -WAR 0301-	1
04044	4.508.0225	SUPPORTO CARRUCOLA SQUEGEE-WGI 0102-	2
04045	3.200.0182	GUARNIZIONE OR 4061	1
04046	4.508.0936	TAPPO 1/2G SCARICO SERBATOIO NOX-FREE ESP.00	1
04047	5.513.0011	ASSIEME LEVA PER SOLLEVAMENTO SQUEEGE VERN. -47001001-	1
04048	3.099.0311	ANELLO SEEGER DIAM.8 UNI 7435	1
04049	4.508.0118	CARRUCOLA DELLO SQUEEGE -WRT 3007-	2
04050	3.004.0084	ROSETTA PIANA 6X14 S=1 UNI 6592 INOX	4
04051	3.002.0395	VITE TE M6X16 UNI 5739 INOX	4
04052	3.100.0074	RACCORDO A GOMITO 1/2"M 1/2"F ZNT -RCC0102005-	1
04056	5.513.0031	STAFFA PER LEVA ACQUA VERNICIA TA NERO OPACO	1
04060	3.003.0028	DADO M6 AUTOBLOCCAN. ALTO INOX DIN 982 -DAAY006000-	2
04062	4.508.0615	ZAVORRA IN CEMENTO DA KG 13	1
04063	4.506.0024	RONDELLA PER OR 4087 -WAR1003-	1
04064	3.200.0111	GUARNIZ. OR 4087 -ORG2906353-	1
04065	4.507.0121	CARRUCOLA LEVA ALZA SQUEGEE AV P ZNT ESP.00	1
04066	3.002.0229	VITE TSPEI M6X20 INOX DIN 7991 -BSVY006020-	1
04067	3.099.0559	FASCETTA 360X7.8 NYLON NERO	1
04068	4.507.0056	LEVA COMANDO ACQUA VERNIC.NERA -WLV0802-	1
04074	4.508.0384	BOCCOLA SPAZIATRICE PER CARRUCOLA SQUEEGE -WBC1007-	2
04077	4.508.0395	TAPPO VANO BATTERIE -AGG0501-	1
04078	5.511.0203	KIT TAPPO SERBATOIO RECUPERO CON GUARNIZIONE	1
04079	5.509.0112	ASSIEME FILTRO PER SERBATOIO RECUPERO COMPLETO	1
04080	5.511.0937	ASSIEME TAPPO SCARICO SERBATOIO CON PRESA MAGGIORATA	1
04082	3.002.0214	VITE TCEI M6X16 INOX UNI 5931 -BRNY006016-	2
04083	5.511.0395	KIT TAPPO FORATO CON GUARNIZIONE PER SERBATOIO SOLUZIONE	1
04089	4.508.0534	TAPPO SERBATOIO SOLUZIONE FORATO D. 125	1
04090	3.002.0210	VITE TCEI M6X25 INOX UNI 5931 -BRNY006025	2
04091	3.003.0029	DADO M6 INOX -DANY006000- DIN 934	1
04092	3.099.1093	CAVO SOLLEVAMENTO SQG SIGMA 1 (SQUEGEE PRESSOFUSO)	1
04115	3.004.0048	RONDELLA PIANA D.10X30 Sp.2.5 UNI 6593 INOX -RONY103000-	1
04120	4.508.0903	ROTELLA PARACOLPI	1
04122	4.507.0689	LAMIERA SOSTEGNO ZAVORRA	1



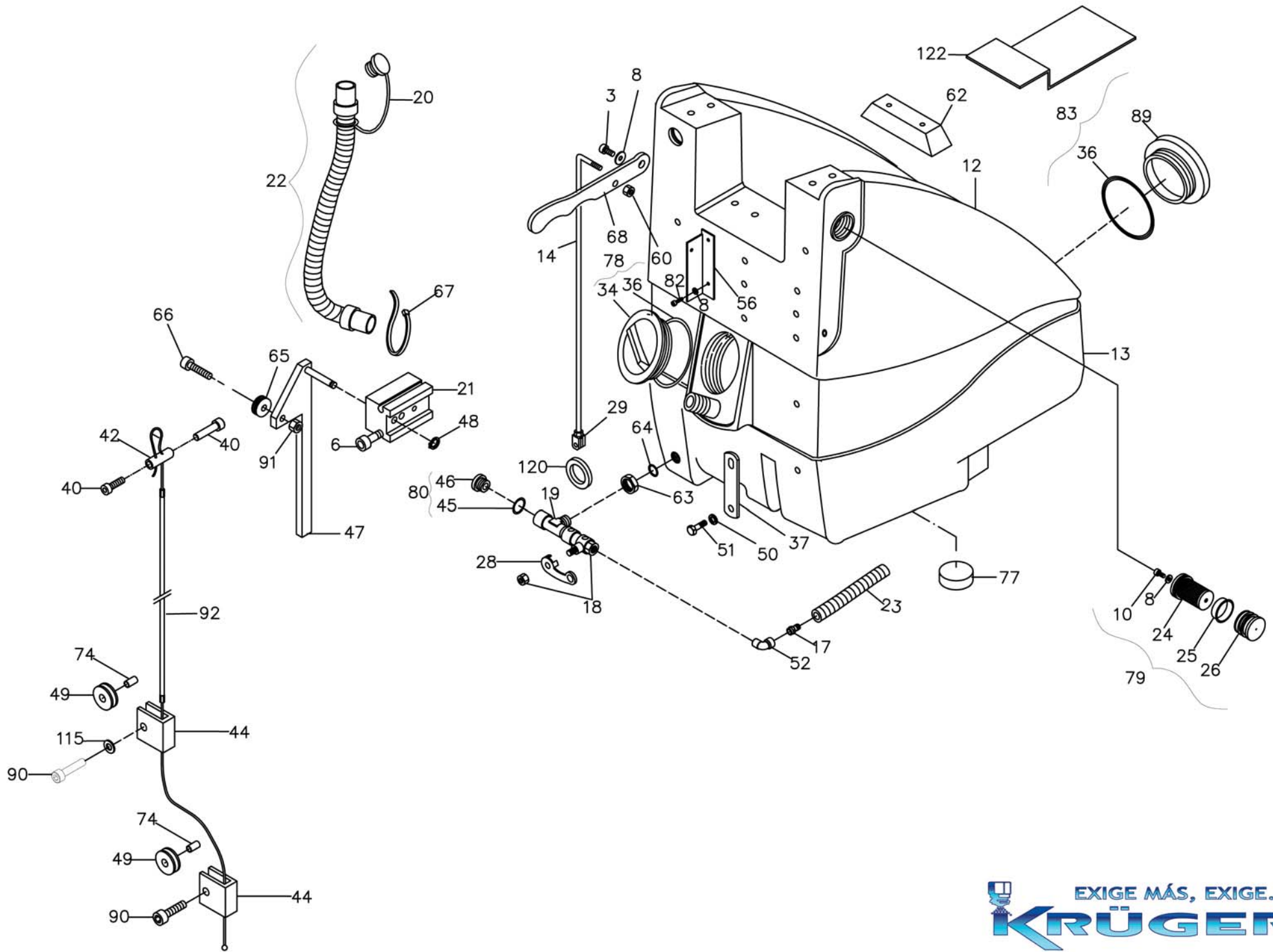
GRUPPO SQUEGEE PRESSOFUSO PER F1 E SUPPORTO IN ACCIAIO

Posiz	Articolo	Descrizione	Quantita'
03001	4.505.0105	CORPO SQUEEGE PRESSOF.A "V" L= 780mm LAVASC.UOMO/TERRA ESP.00	1
03002	5.513.0197	SUPPORTO SQUEGEE FISSO F1 _00	1
03003	4.508.0505	SUPPORTO GOMMA TERGI IN NYLON	1
03004	4.505.0123	BRACCIO PORTA RUOTA REGOLAZION E SQG	2
03005	4.507.0829	PERNO DI ACCOPPIAMENTO PER SQU EGEE IN PRESSOFUSIONE U.T.	2
03006	3.006.0075	RUOTINO PER SQUEGEE D.50X21 d.8 IN GOMMA	2
03007	3.004.0047	RONDELLA PIANA D.6X12 Sp.2 UNI 6592 INOX -RONY061200-	4
03008	3.002.0357	VITE TCEI M6X50 UNI 5931 INOX	2
03009	3.099.0057	ANELLO SEEGER E D.12 UNI 7435	2
03010	3.004.0025	ROSETTA PIANA 13X24 UNI 6592 INOX	2
03011	3.003.0053	DADO AUTOFRENANTE M6 INOX	2
03012	3.003.0054	DADO M8 UNI 5588 INOX	2
03013	3.002.0480	VITE STEI M8X60 UNI 5923 INOX	2
03014	3.099.0467	VOLANTINO M8 PASSANTE 177/30	2
03015	4.508.0208	SFERA INNESTO SQUEGEE Esp.D	1
03016	3.099.1265	VOLANTINO VOBÌ PROLUNGATO D.52 BOTEKO G734-50-T50-M08	2
03017	3.099.0330	MANICOTTO PER TUBO ASPIRAZIONE 32/38 -MNC0323801-	2
03018	3.004.0137	ROSETTA PIANA 6.4X24 UNI 6593 INOX	2
03019	4.508.0224	RUOTA DI PROTEZIONE DIAM. 110 COL.GRIGIO Esp.B	2
03020	4.507.0831	SUPPORTO RUOTA PARACOLPI PER SQUEGEE PRESSOFUSO	2
03021	3.002.0383	VITE TC TORX TRILOBATA M5X12 INOX DIN 7500C	2
03022	4.508.0617	COPERCHIO SIFONE SQUEEGEE A "V" CANOTTO DEFL.INCLIN.ESP.00	1
03024	4.507.1076	MOLLA A COMPRESSIONE REGISTRO F1-F2 _00	1
03025	3.002.0271	VITE TCEI M6X20 UNI 5931 INOX- BRNY006020-	2
03026	4.506.0132	BOCCOLA ROTELLA SQUEGEE KRON Z ERO -CTM0283-	2
03027	3.752.0158	TUBO ASPIR.SPIRAL.TEL.MT.1.20 D.est.41 D.int.32	1
03028	4.508.0468	LAMA L.830 SP.3	1
03029	4.507.1071	REGISTRO SQUEGEE F1 _00	1
03030	4.507.1070	SUPPORTO SQUEGEE MOBILE F1 _00	1
03031	4.506.0229	BOCCOLA FULCRO SQUEGEE	2
03032	3.099.1189	VOLANTINO 7 PUNTE D40 M8 H26 MECCANOPLASTICA 12000300	1
03037	4.507.0854	STAFFA PER FILO ALZASQUEEGE ESP.C	1
03038	3.002.0204	VITE TCEI M6X12 INOX DIN 912 -BRNY006012-	1
03039	3.004.0094	RONDELLA PIANA D.8X17 Sp.1.6 U NI6592 INOX -RONY081700-	2
03040	5.511.0644	ASSIEME ROTELLA SQUEGEE PRESSO FUSIONE UOMO A TERRA DX	1
03041	5.511.1122	ASSIEME SQUEGEE PRESSOFUSIONE UOMO A TERRA F1 SUPP. ACCIAIO	1
03042	5.511.1124	ASSIEME SUPPORTO SQUEGEE SIGMA 1 E SUPPORTO IN CARPENTERIA	1
03043	3.002.0568	VITE TE M8X20 UNI 5739 INOX	2
03044	4.508.0843	BLOCCHETTO DI FERMO DX PER SQG PRESSOFUSO	1
03045	3.002.0495	VITE TSPEI M5X30 INOX UNI 5933	2
03046	3.003.0035	DADO M5 AUTOBL.INOX DIN 982 -D AAY005000-	2
03049	5.511.0696	ASSIEME ROTELLA SQUEGEE PRESSO FUSIONE UOMO A TERRA SX	1
03050	4.508.0844	BLOCCHETTO DI FERMO SX PER SQG PRESSOFUSO	1
03052	3.002.0204	VITE TCEI M6X12 INOX DIN 912 -BRNY006012-	2
03053	4.508.0467	LAMA L.870 SP.4	1
03054	5.511.0535	ASSIEME TUBO ASPIRAZIONE COMPL ETO DI MANICOTTI PER EASY-R	1
03055	3.002.0546	VITE TSPEI M5X12 UNI 5933 INOX	2
03056	4.508.0209	FLANGIA DI FERMO SFERA Esp.A	1
03057	3.099.1109	VOLANTINO M8 PASSANTE ROSSO RAL3000 -F177/30-	2
03058	4.507.0834	PERNO DELLO SNODO PER SQG PRES OFUSO -CTM0373-	1
03060	3.002.0214	VITE TCEI M6X16 INOX UNI 5931 -BRNY006016-	1
03062	3.004.0052	RONDELLA PIANA D.12X24 Sp.2.5 UNI 6593 INOX -RONY122400-	1
03064	3.200.0168	GUARNIZIONE O-RING 4143 NBR	1
03065	3.200.0172	GUARNIZIONE OR 3275	1
03066	4.507.1072	PERNO REGISTRO SQUEGEE F1 _00	1



GRUPPO COMANDI F1E CON PULSANTE ROSSO DOPPIO

Posiz	Articolo	Descrizione	Quantita'
06003	4.508.0123	GUARNIZIONE MOTORE ASPIRAZIONE Spess.8mm -AGG0001-	1
06004	3.752.0062	TUBO RACCORDO ASPIRAZIONE 45E -TBU00AS01E-	1
06005	4.508.0087	SEPARATORE BATTERIA NERO 45E- 50E -APL0214N-	1
06006	3.400.0026	PONTE A DIODI 25A/600V KBPC-SH E0001003	1
06007	4.508.0124	SUPPORTO MOTORE ASPIRAZIONE 45 E -WBU0601-	3
06008	3.755.0013	MOTORE SP.ASP.BIST. 230V 1000W DOPPIO ISOLAMENTO -MAS002A230-	1
06009	3.002.0618	VITE AUTOFILETTANTE TC-TC 3.5X 16 UNI 6954 INOX	4
06010	3.002.0516	VITE TE M6X75 UNI 5737 ZNT	3
06012	4.508.0125	FLANGIA PORTATUBO ASPIRAZIONE 45E -WBU0502-	1
06014	5.511.0701	ASSIEME INDICATORE LIVELLO SER B. RECUPERO C/FASTON E CONNET.	1
06015	5.513.0012	MANUBRIO F1 VERNIC.NERO - 47005003-	1
06018	3.002.0214	VITE TCEI M6X16 INOX UNI 5931 -BRNY006016-	4
06022	4.512.0003	CAVO H05 VV-F 3X1.5 mt.20 SP.S CHUKO -CVE0301501-	1
06023	3.099.0345	PASSACAVO IN GOMMA LUNG.132 D. 8/8 -PSV0000002-	1
06025	3.405.0043	MORSETTIERA 3 POLI ANTISTRAPPO	1
06026	3.002.0715	VITE SPECIALE PER MORSETTIERA -EGB009101089-	2
06029	3.004.0007	RONDELLA PIANA D.6X18 Sp.2 UNI 6593 ZNT	4
06030	3.410.0021	ZOCOLO PORTA RELE' HC2SFDI -R LZ0000001-	1
06031	3.402.0016	RELE' NAIS HJ2 AC220/240V AHJ 3128 -RLE2400001-	1
06032	5.009.0293	ASSIEME INTERR.LUMINOSO ROSSO + PROTEZ. TRASPARENTE	1
06033	4.508.0126	GUARNIZIONE RACCORDO ASPIRAZIONE 45E -AGG0003-	1
06034	3.002.0248	VITE TSP-TC 4.8X25 UNI 6955 ZN T -VPAX048025-	2
06035	3.002.0513	VITE AUTOF. TC-TC 2.9X22 DIN 7981 ZNT	2
06036	3.099.0350	MANOPOLA NERA Diam.22 Lung.130 -MNL0000001-	2
06037	3.003.0009	POMOLO PLASTICA D.20 INSERTO M .6 F.	3
06038	3.752.0063	TUBO USCITA ARIA D.80 LUNG.550 mm 45E/50E -TBU00AR010-	1
06039	3.406.0011	GHIERA PER PG.11 ANTISTRAPPO	1
06040	3.406.0004	PRESSACAVO STAGNO ANTISTRAPPO PG.11	1
06041	3.002.0517	VITE AUTOF. 4.8X19 UNI 6954 ZN T	1
06042	3.405.0001	FASTON FEMM.SERIE 6.3 OT. SEZ. 0.5-1.5	4
06043	3.099.0449	FASCETTA 140X3.6 NYLON NERO (m ultiplo 1000 pz)	1
06044	3.410.0002	COPRI FASTON PLASTICA A SCATTO	4
06045	5.009.0480	ASSIEME INTERR.LUMINOSO DOPPIO ROSSO + PROTEZ. TRASPARENTE	1
06046	4.507.0926	PLANCIA PORTA PULSANTI FI E	1
06047	3.002.0228	VITE AUTOF.TC-TC 2.9X19 UNI 6954 ZNT -VAPX029019-	4
06050	7.503.0305	ADESIVO PER PANNELLO COMANDI F1 ELETTRICA	1
06125	3.499.0063	CARBONCINO-CRB0000010-	1



GRUPPO ETICHETTE E CATALOGO F50 ELETTRICA KRUGER

Posiz	Articolo	Descrizione	Quantita'
08001	7.503.0254	ADESIVO	1
08002	7.503.0362	ADESIVO LOGO KRUGER LATERALE	2