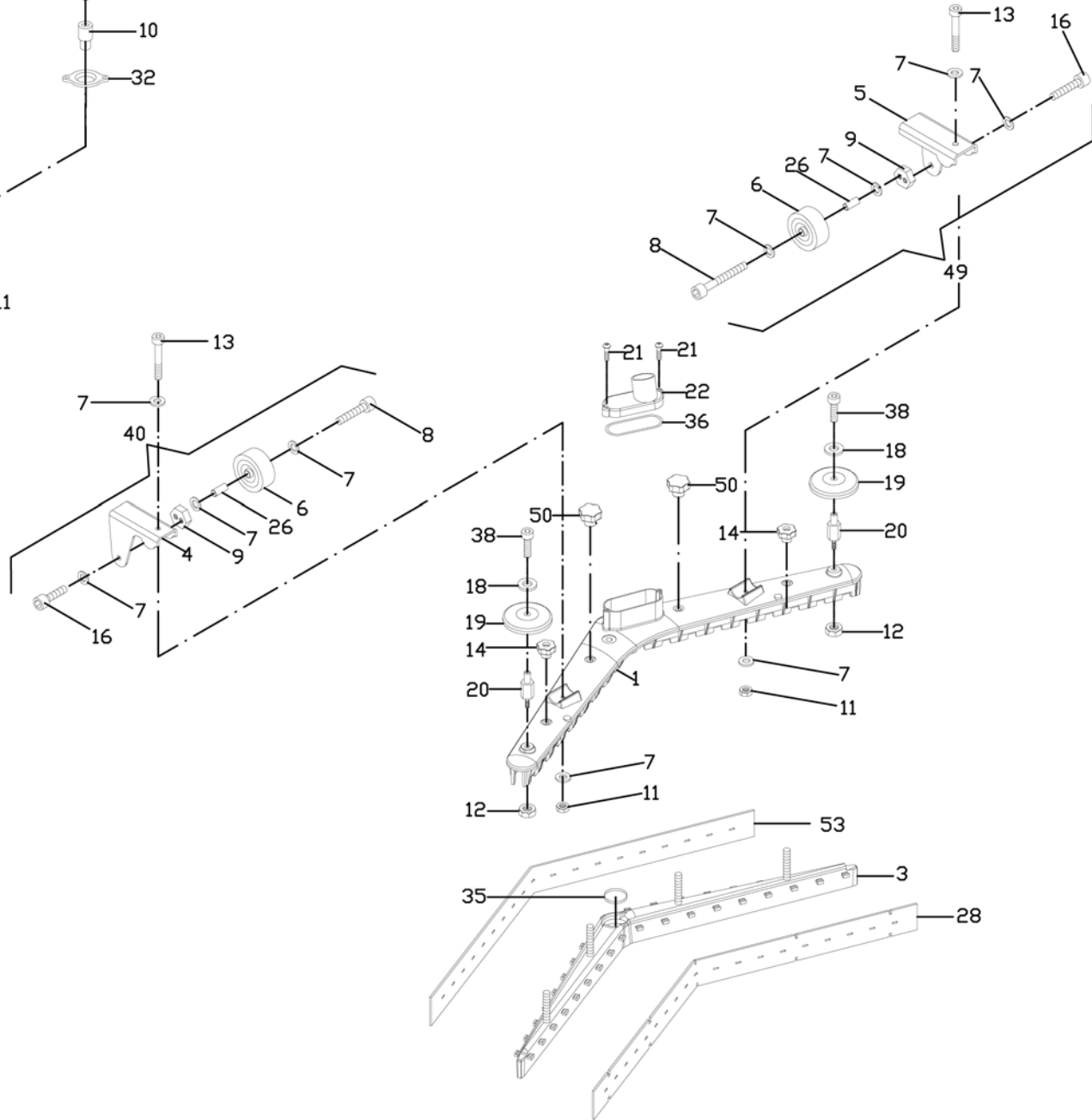
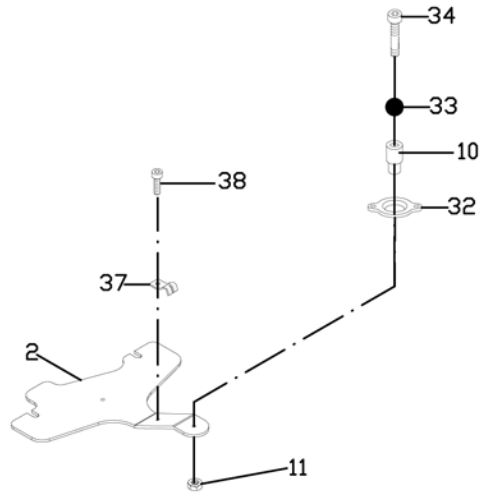


KRÜGER
KF45E

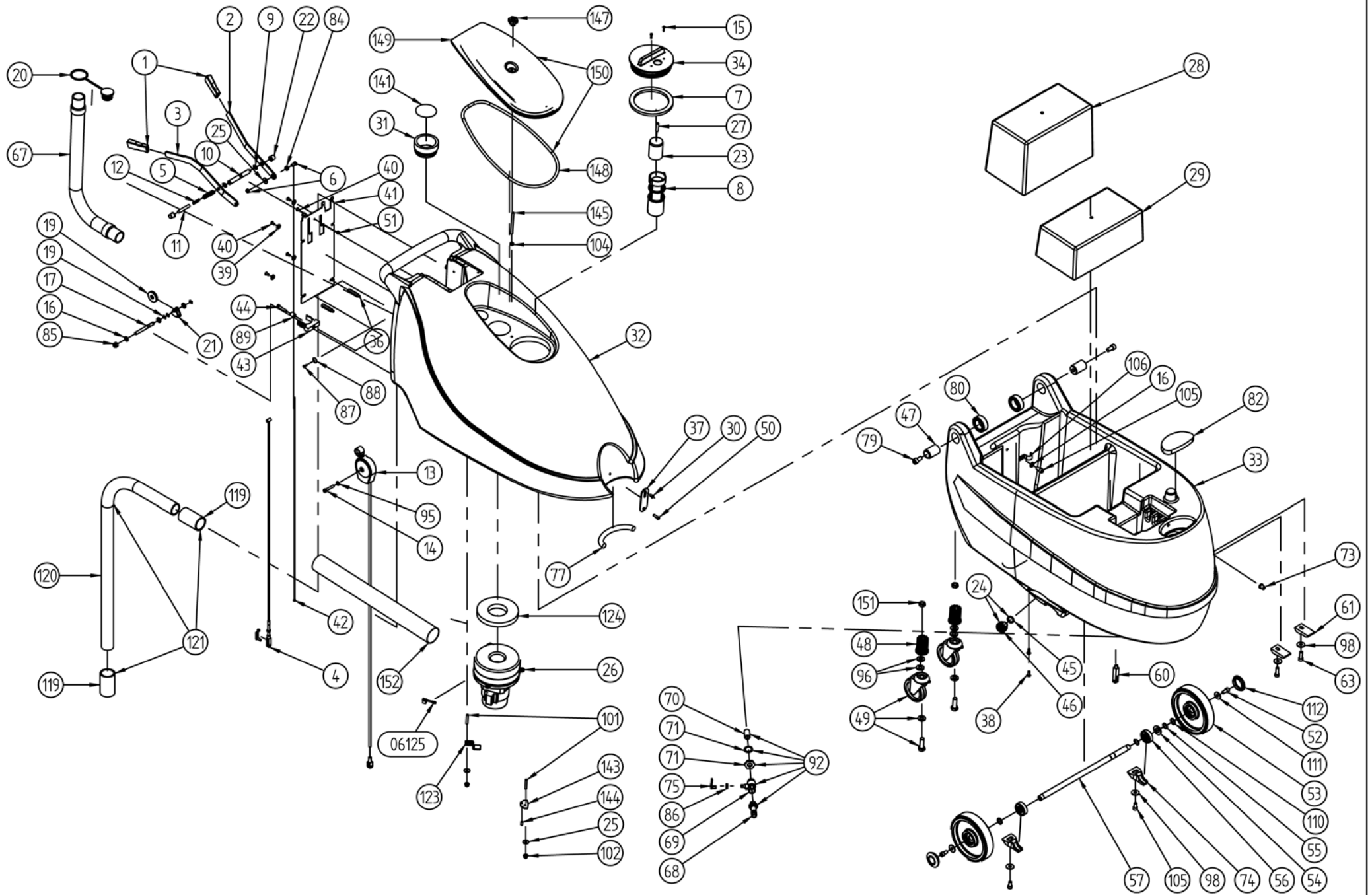
Posiz	Articolo	Descrizione	Quantita'
02001	4.507.0918	PIATTO PER SWIFT B CON INGRANA GGIO FORGIATO	1
02002	4.505.0149	SCATOLA PIATTO SWIFT B	1
02003	4.508.0678	TERZA BARRA SWIFT B -CTM0026-	2
02004	4.507.1098	PERNO ASTA DI RERAZIONE SWIFT ELETTRICA	1
02005	4.507.1096	STAFFA SOLLEVAMENTO PIATTO SP. SWIFT ELETTR.	1
02006	4.506.0238	DISTANZIALE STAFFA SOLLEV. SWIFT ELETTR.	3
02007	5.511.1196	MOTORE MM 80 B14 D.105 ALB.DENT.MEC71Kw0.55 4POLI TRIFASE	1
02008	4.507.0939	RUOTA CONDOTTA SWIFT ELETTRICA	1
02010	3.001.0034	CUSCINETTO RADIALE A SFERE 60042RS (42x20x12)	2
02011	3.099.0308	ANELLO SEEGER D.20 UNI 7435	1
02012	4.507.0779	DISTANZIALE CUSCINETTI SWIFT B -CTM0277-	1
02013	3.099.0850	ANELLO SEEGER D.42 UNI 7437 PER FORI	2
02014	3.004.0060	RONDELLA PIANA D.6X18 Sp.1,6 UNI 6593 INOX	3
02015	3.004.0047	RONDELLA PIANA D.6X12 Sp.2 UNI 6592 INOX	1
02016	3.002.0542	VITE TE M6X12 INOX UNI 5739	1
02017	3.002.0382	VITE TE M6X20 UNI 5739 INOX	3
02018	4.508.0290	SEMISFERA CENTRAGGIO INNESTO S PAZZOLA -WIN0804-	1
02019	3.200.0127	CORDA OR D=5.34 L=106 PER INNE STO SPAZZOLE IN VYTON	1
02020	4.508.0314	ANELLO SPACCATO	1
02021	3.002.0210	VITE TCEI M6X25 UNI 5931 INOX	1
02022	3.002.0221	VITE TSPEI M6X16 INOX DIN 7991 -BSVY006016-	3
02023	3.002.0638	VITE TSPEI M10X20 UNI 5933 INOX	2
02025	3.002.0631	VITE TC TORX TRILOBATA M6X16 INOX DIN 7500C	3
02026	3.002.0204	VITE TCEI M6X12 INOX DIN 912 -BRNY006012-	5
02031	4.506.0034	PERNO AGGANCIAMENTO MOLLA -WBR1107-	1
02032	5.511.0708	ASSIEME BOOMPER SWIFT NUOVO TIPO	1
02036	3.099.1022	MOLLA A TRAZIONE POS. 26 CAT. CECCHI	1
02037	4.507.0978	MOLLA A TRAZIONE	1
02038	3.003.0034	DADO AUTOFRENANTE M8 INOX	1
02039	3.099.1179	TAPPO CONICO D.11.4-12.4 H=7 KAPSTO B114	1
02041	4.507.0300	INNESTO SPAZZOLA -WIN0803-	1
02042	4.507.0785	GRANO PER SOLLEVAMENTO PIATTO SWIFT B	1
02045	3.099.0848	CAPPELLOTTI COPRI FORI D.42 SP 7 FORMA CC	1
02046	3.099.1306	CAVO FISSO SOLLEVAMENTO PIATTO SWIFT ELETTRICA	1
02047	4.507.0961	LEVA ALZA PIATTO SPAZZOLA	1
02048	3.004.0110	ROSETTA PIANA 14X24 Sp 2.5 UNI 6593 INOX	2
02049	3.099.0314	COPIGLIA DIAM.2 LUNG.50 -FMLX 002050-A MOLLA CON OCCHIEL. SEM	2
02050	3.099.0865	TUBO ARMONVILLE D.int.=14 L=580 PER PIATTO SWIFT	1
02063	3.099.1082	OCCHIELLO APRIBILE (MOD. PORTA CHIAVI) DIAMETRO 25	1
02064	4.508.0859	GUARNIZIONE PARASPRUZZI PER PIATTO SWIFT B	1
02065	4.508.1174	GUARNIZIONE SCATOLA ING. L=845 SWIFT B-E (RICAV. 3.099.1180)	1
02066	4.508.0224	RUOTA DI PROTEZIONE DIAM. 110 COL.GRIGIO ESP.00	1
02067	4.507.0854	STAFFA PER FILO ALZASQUEEGE ESP.02	1
02068	4.507.0308	SUPPORTO RUOTA PARACOLPI PER LAV 45-50-55 Esp.A	1
02070	3.004.0050	RONDELLA PIANA D.6X24 Sp.2 UNI 6593 INOX -RONY062400-	1
02071	3.003.0033	DADO M10 AUTOBL.INOX DIN 985 - DAAY010000-	1
02072	3.002.0546	VITE TSPEI M5X12 UNI 5933 INOX	1
02097	4.508.1192	PLACCA X INNESTO SPAZZOLA SIMMETRICA	1
02098	3.002.0222	VITE TSPEI M5X25 INOX UNI 5933 -BSVY005025-	6
02099	3.003.0035	DADO M5 AUTOBL.INOX DIN 982 -D AAY005000-	6
02101	5.511.0991	ASSIEME ASSE SOLLEVAMENTO PIATTO SWIFT B PRESSOFUSO	1
02102	4.508.0764	TUBETTO 13x20 ASSE SWIFT	2
02103	4.507.1018	ASSE CARRUCOLA SOLLEV. PIATTO SWIFT BATT.	1
02104	3.099.0311	ANELLO SEEGER DIAM.8 UNI 7435	2
02105	4.506.0141	PULEGGIA DI RINVIO CAVO ALZA SQG SWIFT B -CTM0171-	1
02108	4.506.0142	FORCELLA DELLA CARRUCOLA SWIFT B -CTM0170-	1

42



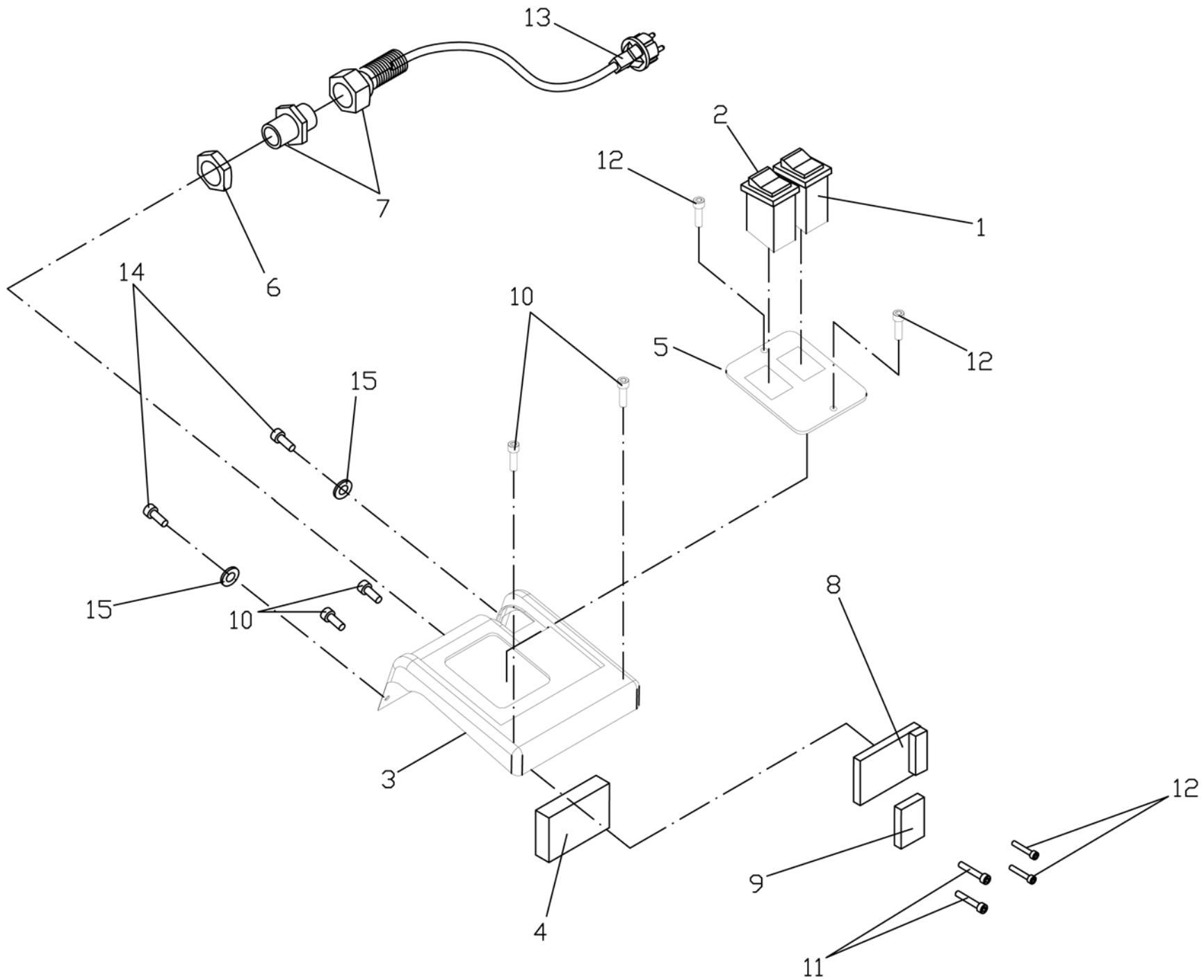
41

Posiz	Articolo	Descrizione	Quantita'
03001	4.505.0105	CORPO SQUEEGE PRESSOF.A "V" L= 780mm LAVASC.UOMO/TERRA ESP.00	1
03002	4.507.1010	SUPPORTO SQUEEGEE IN LAMIERA	1
03003	4.508.0505	SUPPORTO GOMMA TERGI IN NYLON	1
03004	4.507.1011	SUPPORTO DX. ROTELLA SQUEEGEE	1
03005	4.507.1012	SUPPORTO SX. ROTELLA SQUEEGEE	1
03006	3.006.0075	RUOTINO PER SQUEEGEE D.50X21 d.8 IN GOMMA	2
03007	3.004.0047	RONDELLA PIANA D.6X12 Sp.2 UNI 6592 INOX -RONY061200-	10
03008	3.002.0272	VITE TCEI M6X30 UNI 5931 INOX- BRNY006030-	2
03009	4.506.0201	ECCENTRICO ROTELLA SQUEEGEE	2
03010	4.506.0226	DISTANZILE SFERA SQUEEGEE	1
03011	3.003.0053	DADO AUTOFRENANTE M6 INOX	3
03012	3.003.0054	DADO M8 UNI 5588 INOX	2
03013	3.002.0217	VITE TCEI M6X45 INOX UNI 5931 -BRNY006045-	2
03014	3.099.0467	VOLANTINO M8 PASSANTE 177/30	2
03016	3.002.0627	VITE TCEI M6X10 UNI 5931 INOX	2
03018	3.004.0137	ROSETTA PIANA 6.4X24 UNI 6593 INOX	2
03019	4.508.0224	RUOTA DI PROTEZIONE DIAM. 110 COL.GRIGIO Esp.B	2
03020	4.507.0831	SUPPORTO RUOTA PARACOLPI PER SQUEEGEE PRESSOFUSO	2
03021	3.002.0383	VITE TC TORX TRILOBATA M5X12 INOX DIN 7500C	2
03022	4.508.0617	COPERCHIO SIFONE SQUEEGEE A "V" CANOTTO DEFL.INCLIN.ESP.00	1
03026	4.506.0132	BOCCOLA ROTELLA SQUEEGEE KRON Z ERO -CTM0283-	2
03028	4.508.0468	LAMA L.830 SP.3	1
03032	4.508.0209	FLANGIA DI FERMO SFERA	1
03033	4.508.0208	SFERA INNESTO SQUEEGEE Esp.C	1
03034	3.002.0217	VITE TCEI M6X45 INOX UNI 5931 -BRNY006045-	1
03035	3.200.0168	GUARNIZIONE OR 4143	1
03036	3.200.0172	GUARNIZIONE OR 3275	1
03037	4.507.0854	STAFFA PER FILO ALZASQUEEGE ESP.02	1
03038	3.002.0204	VITE TCEI M6X12 INOX DIN 912 -BRNY006012-	3
03040	5.511.0994	ASSIEME ROTELLA SQUEEGEE PRESSO FUSIONE SWIFT/NOX/FREE	1
03041	5.511.0995	ASSIEME SQUEEGEE PRESSOFUSIONE SWIFT/NOX/FREE	1
03042	5.511.0998	ASSIEME SUPPORTO SQUEEGEE PRESS OFUSIONE SWIFT E/NOX	1
03049	5.511.0997	ASSIEME ROTELLA SQUEEGEE PRESSO FUSIONE SX SWIFT/NOX/FREE	1
03050	3.099.1189	VOLANTINO 7 PUNTE D40 M8 H26	2
03053	4.508.0467	LAMA L.870 SP.4	1



Posiz	Articolo	Descrizione	Quantita'
04001	4.508.0944	IMPUGNATURA SPECIALE LEVE (20x5) _ B	2
04002	4.507.0786	LEVA ALZA SQUEGEE SWIFT B -CTM0102- _ G	1
04003	4.507.1162	LEVA ALZA SPAZZOLE SWIFT B _00	1
04004	3.099.0894	CAVO SOLLEVAMENTO PIATTO SWIFT B LUNGO -CTM0321-	1
04005	4.507.1035	MOLLA FISSAGGIO FULCRO LEVE SWIFT B _ B	1
04006	3.099.0599	SERRAFILO M6X1	1
04007	4.508.0093	GUARNIZIONE CHIUSINO D.137X110 Spess.8mm -AGG0006-	1
04008	4.408.0224	CESTELLO GALLEGGIANTE X ASSIEM E FUSTO RACCOLTA ASP. GV	1
04009	3.099.0057	ANELLO SEEGER E D.12 UNI 7435	2
04010	4.507.1033	TUBETTO ASSE LEVE _ B	1
04011	4.507.1179	ASSE DI SPINTA FULCRO LEVE _00	1
04012	4.507.1180	MOLLA DI SPINTA ASSE LEVE _00	1
04013	4.508.0636	COMANDO ACQUA SWIFT -CTM0334-	1
04014	3.002.0223	VITE TCEI M6X35 INOX UNI 5931 -BRNY006035-	1
04015	3.002.0618	VITE AUTOFILETTANTE TC-TC 3.5X 16 UNI 6954 INOX	2
04016	3.004.0106	RONDELLA PIANA 8X16 Sp 1.6 INOX UNI 6592	2
04017	4.507.0789	ASSE POSTERIORE CARRUCOLA SWIF T B -CTM0168- _ E	1
04018	3.099.0311	ANELLO SEEGER DIAM.8 UNI 7435	3
04019	4.506.0141	PULEGGIA DI RINVIO CAVO ALZA SQG SWIFT B -CTM0171- Esp.A	1
04020	4.208.0274	TAPPO DIAM.32mm PER TUBO SCARI CO CON ANELLO DI FERMO ESP.00	1
04021	4.506.0142	FORCELLA DELLA CARRUCOLA SWIFT B -CTM0170-	1
04022	4.507.1181	PERNO DI APPOGGIO ASSE FULCRO _ A	2
04023	4.508.1226	GALLEGGIANTE SCL 350	1
04024	5.511.0937	ASSIEME TAPPO SCARICO SERBATOI 0 CON PRESA MAGGIORATA	1
04025	3.004.0060	RONDELLA PIANA D.6X18 Sp.1.6 U NI 6593 INOX-RONY061800-	5
04026	3.755.0013	MOTORE SP.ASP.BIST. 230V 1000W DOPPIO ISOLAMENTO -MAS002A230-	1
04027	3.002.0401	VITE STEI M8X30 UNI 5923 INOX	1
04028	4.508.0295	ZAVORRA KG 25 VANO BATTERIE 45 E (IN CEMENTO)	1
04029	4.508.0615	ZAVORRA IN CEMENTO DA KG 13	1
04030	3.002.0752	VITE TBEI M6X10 ISO7380 INOX	1
04031	4.508.0770	FILTRO IN GOMMA PER SWIFT B/E	1
04032	4.508.1274	SERBATOIO SUPERIORE DI RECUP. SWIFT GIALLO	1
04033	4.508.0477	SERBATOIO INFERIORE DI SOLUZIO NE SWIFT B GRIGIO SCURO	1
04034	4.508.1014	TAPPO PER GALLEGGIANTE SWIFT ELETTR. _00	1
04036	4.506.0231	DISTANZIALE CHIUSURA POSTER. SWIFT ELETTR. _00	2
04037	4.508.0115	LINGUETTA DI ACCOPPIAMENTO -WA R0601-	1
04038	3.002.0221	VITE TSPEI M6X16 INOX DIN 7991 -BSVY006016-	2
04039	3.004.0051	RONDELLA PIANA D.5x15 Sp.1.2 U NI 6593 INOX -RONY051500-	4
04040	3.002.0727	VITE TBEI M5X10 ISO7380 INOX	5
04041	4.507.1075	LAMIERA CHIUSURA POSTERIORE SWIFT 43 ELETTR _00	1
04042	3.099.0873	CAVO SOLLEVAMENTO SQG SWIFT B	1
04043	3.099.0343	CLIP FERMATUBO Diam.40 -CLP 0400001-	1
04044	3.002.0272	VITE TCEI M6X30 UNI 5931 INOX- BRNY006030-	1
04045	3.200.0182	GUARNIZIONE OR 4061	1
04046	4.508.0936	TAPPO 1/2G SCARICO SERBATOIO NOX-FREE ESP.00	1
04047	4.508.0738	CANOTTO ROTAZIONE SERBATOI -FREE- ESP.00	2
04048	4.508.0866	SUPPORTO RUOTA SWIF B -CTM0148 PER ASSALE RUOTE 160	2
04049	3.006.0085	RUOTA PIV. D.80 POLIURETANO 98 SHA GR. TEL.INOX + VITE E ROND	2
04050	3.002.0763	VITE TBEI M6X20 ISO 7380 INOX	1
04051	3.003.0035	DADO M5 AUTOBL.INOX DIN 982 -D AAY005000-	1
04052	3.002.0215	VITE TCEI M8X20 INOX UNI 5931 -BRNY008020-	2
04053	3.006.0109	RUOTA D.160 WH RICOPERTURA IN TPU 98 SHA MOZZO PA GR. SCURO	2
04054	3.004.0059	RONDELLA PIANA D.16X30 Sp.3 UN I 6593 INOX-RONY163000-	3
04055	3.099.0872	ANELLO SEEGER X ALBERO D.16 UNI 7435	2

04056	4.508.0687	SUPPORTO DELL'ASSE SWIFT B -CTM0086-	2
04057	4.507.0922	ASSE DELLE RUOTE SWIFT B	1
04060	4.507.0792	PERNO DI REGISTRO SWIFT B -CTM0187-	1
04061	4.507.0793	PIASTRINA SOSTEGNO LEVA SWIFT B -CTM0186-	2
04063	3.002.0326	VITE TCEI M8X25 INOX UNI 5931	2
04067	3.752.0060	TUBO FLEX SCARICO SERBAT.RECUP D.32 Lung.535 -TBU00RE001-	1
04068	3.100.0147	RACCORDO PORTAGOMMA 3/8"	1
04069	3.099.0868	VALVOLA A SFERA DA 3/8"	1
04070	4.506.0150	TUBETTO FILETTATO G 3/8" SWIFT E _ A	1
04071	4.506.0137	RONDELLA PER OR 4075 SWIFT + KRON ZERO -CTM0179-	1
04072	3.200.0162	GUARNIZIONE OR 4075	1
04073	4.506.0144	BOCCOLA FISSAGGIO SERBATOI SWIFT B -CTM0331-	1
04074	4.508.0689	ASSE FISSAGGIO RUOTE SWIFT B BASSO -CTM0227-	2
04075	4.507.0795	LEVA SU VALVOLA ACQUA SWIFT B -CTM0185- _ A	1
04077	4.508.0690	GUARNIZIONE SERBATOI SWIFT B -CTM0354-	1
04079	3.002.0673	VITE TCEI M10X16 UNI 5931 INOX	2
04080	4.508.0682	BOCCOLA CERNIERA SWIFT B -CTM0095-	1
04082	4.508.0739	SPUGNA DI FILTRAGGIO PER FREE	1
04084	4.506.0145	TUBETTO FERMA CAVO SWIFT B -CTM0380-	1
04085	3.003.0034	DADO M8 AUTOBL.INOX DIN 982 -D AAY008000-	1
04086	4.508.0729	DISTANZIALE LEVA ACQUA SWIFT -CTM0225-	1
04087	3.002.0023	VITE TC-TC 3.5X13 UNI 6954 ZNT	1
04088	4.508.0735	FERMO COMANDO ACQUA SWIFT -CTM0395-	1
04089	4.508.0316	DISTANZIATORE CORTO PER SPINA ANDERSON LAVASCIUGA	1
04092	5.511.0679	ASSIEME RUBINETTO SWIFT B	1
04095	3.004.0047	RONDELLA PIANA D.6X12 Sp.2 UNI 6592 INOX -RONY061200-	1
04096	3.004.0052	RONDELLA PIANA D.12X24 Sp.2.5 UNI 6593 INOX -RONY122400-	4
04098	3.004.0049	RONDELLA PIANA D.8X24 Sp.2 UNI 6593 INOX -RONY082400-	4
04101	3.002.0510	VITE STEI M6X35 UNI 5923 INOX	2
04102	3.003.0434	DADO M6 AUTOBLOCC.SERIPRESS INOX BASE LARGA D=14	2
04104	3.003.0056	DADO M6 UNI 5588 INOX	1
04105	3.002.0537	VITE TCEI M8X16 UNI5931 INOX	3
04106	3.099.1075	FERMATUBO PER FISSAGGIO M8	1
04110	4.507.0920	RONDELLA 15/20/2 SWIFT	2
04111	3.004.0049	RONDELLA PIANA D.8X24 Sp.2 UNI 6593 INOX -RONY082400-	2
04112	3.099.1066	TAPPO COPRIMOZZO GRIGIO G-48 PER RUOTA DIAMETRO 16 POLIURET	2
04119	3.099.0330	MANICOTTO PER TUBO ASPIRAZIONE 32/38 -MNC0323801-	2
04120	3.752.0119	TUBO ASPIR.SPIRAL.TEL.MT.0.92 D.est.41 D.int.32-TBU00AS0G1-	1
04121	3.752.0141	TUBO ASPIRAZIONE SWIFT B CON MANICOTTI _ A	1
04123	4.505.0160	STAFFA BLOCCAGGIO ASPIRATORE LAMB	1
04124	4.508.0163	GUARNIZIONE MOTORE ASPIRAZIONE Spess.16mm -AGG0005-	1
04141	4.508.0768	SPUGNA CIRCOLARE DI TENUTA PPI 20 ESP.00	1
04143	4.507.1159	PIASTRINA ANTIROTAZIONE MOTORE ASPIRAZIONE _00	1
04144	3.002.0234	VITE STEI M6X12 CONICA DIN 914 INOX -GTCY006012-	1
04145	4.507.1137	BARRA FILETTATA SWIFT BATT. _00	1
04147	3.099.0467	VOLANTINO M8 PASSANTE 177/30	1
04148	4.508.1240	GUARNIZIONE CALOTTA ASPIRAZ. SWIFT BATTERIA _00	1
04149	4.508.1189	COPERCHIO SERBATOIO RECUPERO SWIFT BATTERIA	1
04150	5.511.1061	ASSIEME CALOTTA ASPIRAZIONE	1
04151	3.003.0405	DADO M12 UNI 5588 INOX	2
04152	3.752.0069	TUBO SPIRALATO D.51 USCITA ARI A LUNG.50 cm	1
06125	3.499.0063	CARBONCINO-CRB0000010-	0



Posiz	Articolo	Descrizione	Quantita'
06001	5.009.0480	ASSIEME INTERR.LUMINOSO DOPPIO ROSSO + PROTEZ. TRASPARENTE	1
06002	5.009.0293	ASSIEME INTERR.LUMINOSO ROSSO + PROTEZ. TRASPARENTE	1
06003	4.508.1007	PANNELLO COMANDI SWIFT ELETTRICA 2007	1
06004	4.508.0995	PLACCHETTA MORSETTIERA SWIFT ELETTR.	1
06005	4.508.0994	PANNELLO COMANDI MANUALI SWIFT ELETTR.	1
06006	3.406.0041	DADO BLOCCAG. PRESSACAVO PG 11 NERO MOLVENO BLN-23	1
06007	3.406.0040	PRESSACAVO PG 11 NERO MOLVENO BSSP-23 ANTIPIEGACAVO	1
06008	3.405.0097	PORTAMORSETTIERA	1
06009	3.405.0096	MORSETTIERA 3 POLI	1
06010	3.002.0727	VITE TBEI M5X10 ISO7380 INOX	4
06011	3.002.0228	VITE AUTOF.TC-TC 2,9X19 UNI 6954 ZNT	2
06012	3.002.0135	VITE AUTOF. TC-TC 2,9X13 UNI 6 954 ZNT	4
06013	4.512.0065	CAVO A 3 FILI CON GUAINA L=500 CON PRESA SHUKO	1
06014	3.002.0728	VITE TBTC M5X16 UNI5541 INOX	2
06015	3.004.0051	RONDELLA PIANA D.5x15 Sp.1,2 UNI 6593 INOX	2