

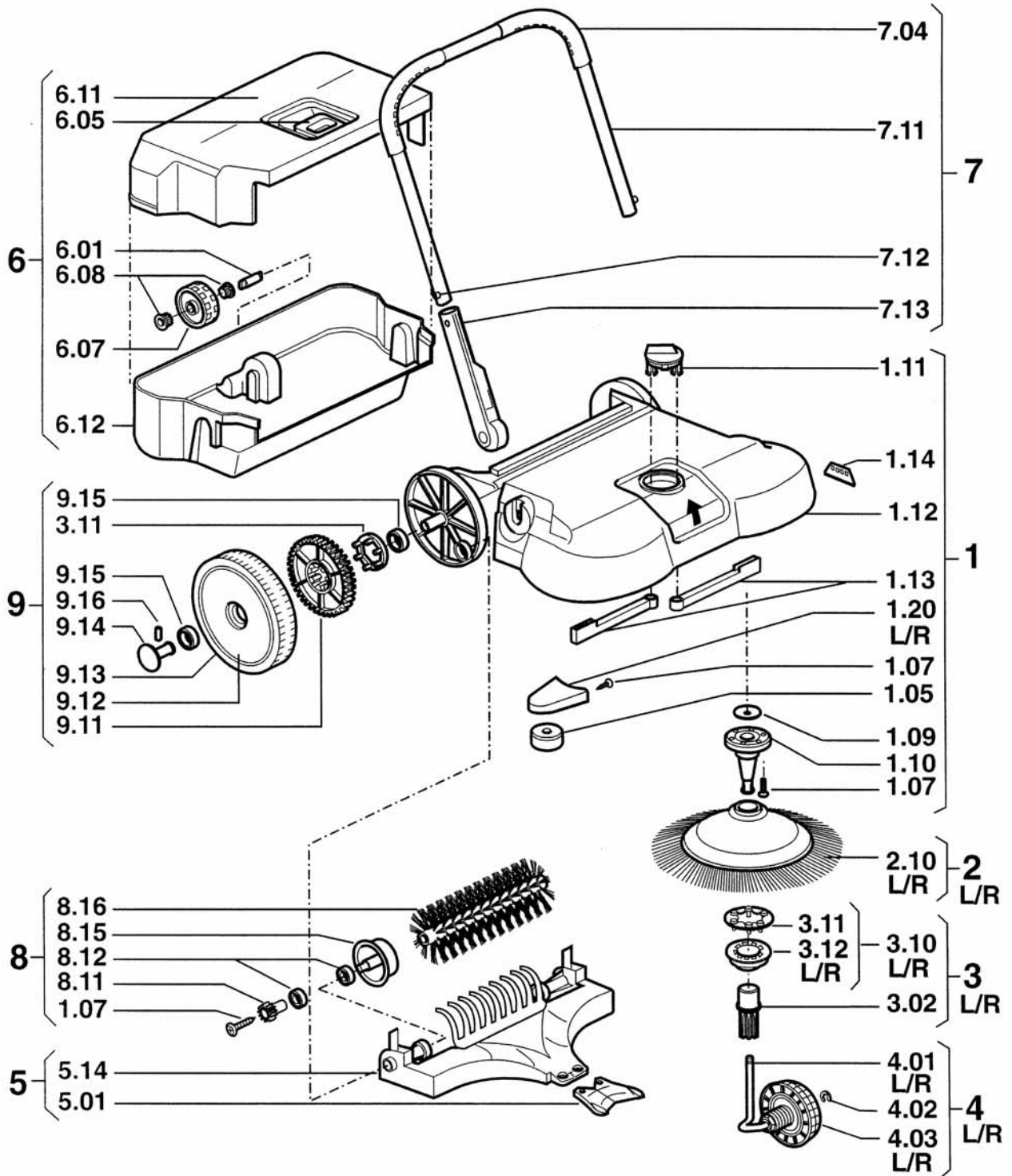


Por favor, al realizar un pedido de recambios, indique la referencia de la pieza,
la máquina a la que pertenece, el número de página del despiece y la posición.
Muchas gracias.



KRÜGER®

KBMT970



Cleaning
machines s.l.

Pol. Agustinos C/ G, Parcela B2 31013 PAMPLONA (Navarra) SPAIN
Tfno.: 948 318 405 - 948 317 616 Fax: 948 318 453 www.kruger.es



KRÜGER®

KBMT970

Art. No.	Bezeichnung / Description	Pos.
000007	Schraube / screw	Pos. 1.07
200109	Lagerzapfendeckel / washer pivot housing	Pos. 1.09
200110	Lagerzapfen / pivot housing	Pos. 1.10
400111	Verstellknopf / height adjustment dial	Pos. 1.11
420112	Rahmen / housing	Pos. 1.12
420113	Schieber / adjustment slide	Pos. 1.13
000114	Abweiser/ lip	Pos. 1.14
420210	Tellerbesensatz PA / circular broom set	Pos. 2.00L+2.00R
420210L	Tellerbesen links PA / circular broom left	Pos. 2.00L
420210R	Tellerbesen rechts PA / circular broom right	Pos. 2.00R
200310L	Kupplung komplett links/clutch complete left	Pos. 3.10L
200310R	Kupplung komplett rechts/clutch complete right	Pos. 3.10R
420302	Zahnhülse / tooth sleeve	Pos. 3.02
420400	Schrägradsatz / olique wheel set (1 x left/ 1 x right)	Pos. 4.00L+4.00R
420400L	Schrägrad komplett links / olique wheel with axle left	Pos. 4.00L
420400R	Schrägrad komplett rechts / olique wheel with axle right	Pos. 4.00R
000404	Sicherung / washer 6mm	Pos. 4.02
000501	Kehrlippe / sweeping lip	Pos. 5.01
400514	Kehrplatte mit Rechen / sweeping plate with rake	Pos. 5.12
400510L	Seitenführung komplett links / guiding roller complete left	Pos. 5.10L
400510R	Seitenführung komplett rechts / guiding roller complete right	Pos. 5.10R
400120L	Halter Seitenführung links / holder guiding roller left	Pos. 1.20L
400120R	Halter Seitenführung rechts / holder guiding roller right	Pos. 1.20R
000005	Rollenreifen / edge guiding roller	Pos. 1.05
400600	Kehrgutbehälter Turbo / waste bin complete	Pos. 6.00
000601K	Kunststoffachse / axle for refuse container	Pos. 6.01
000607	Profilreifen / tread wheel	Pos. 6.07
000608	Lagerbuchse / bushing	Pos. 6.08
000605	Behältergriff / waste bin handle	Pos. 6.05
400700	Schiebebügel komplett / handle complete	Pos. 7.00
000704	Ergogrip / Ergogrip	Pos. 7.04
400712	Rastfeder / spring clip	Pos. 7.12
400713	Griffbeschlag / Holder handle	Pos. 7.13
400811	Ritzel / pinion	Pos. 8.11
400812	Kugellager 6903zz / ball bearing 6903zz	Pos. 8.12
400815	Walzenaufnahme / brush holder	Pos. 8.13
400816	Kehrwalze 470mm / brush roll 470mm	Pos. 8.14
200311	Kupplungsmitnehmer / clutch elements ring	Pos. 3.11
400911	Zahnrad / pinion 79 teeth	Pos. 9.11
400912	Lauf radnabe / wheel	Pos. 9.12
400913	Reifen / tyre	Pos. 9.13
400914	Radhalter / wheel clamp	Pos. 9.14
400915	Kugellager 6805zz / ball bearing 6805zz	Pos. 9.15
400916	Klemmstift / pin	Pos. 9.16

Cleaning
machines s.l.

Pol. Agustinos C/ G, Parcela B2 31013 PAMPLONA (Navarra) SPAIN
Tfno.: 948 318 405 - 948 317 616 Fax: 948 318 453 www.kruger.es

