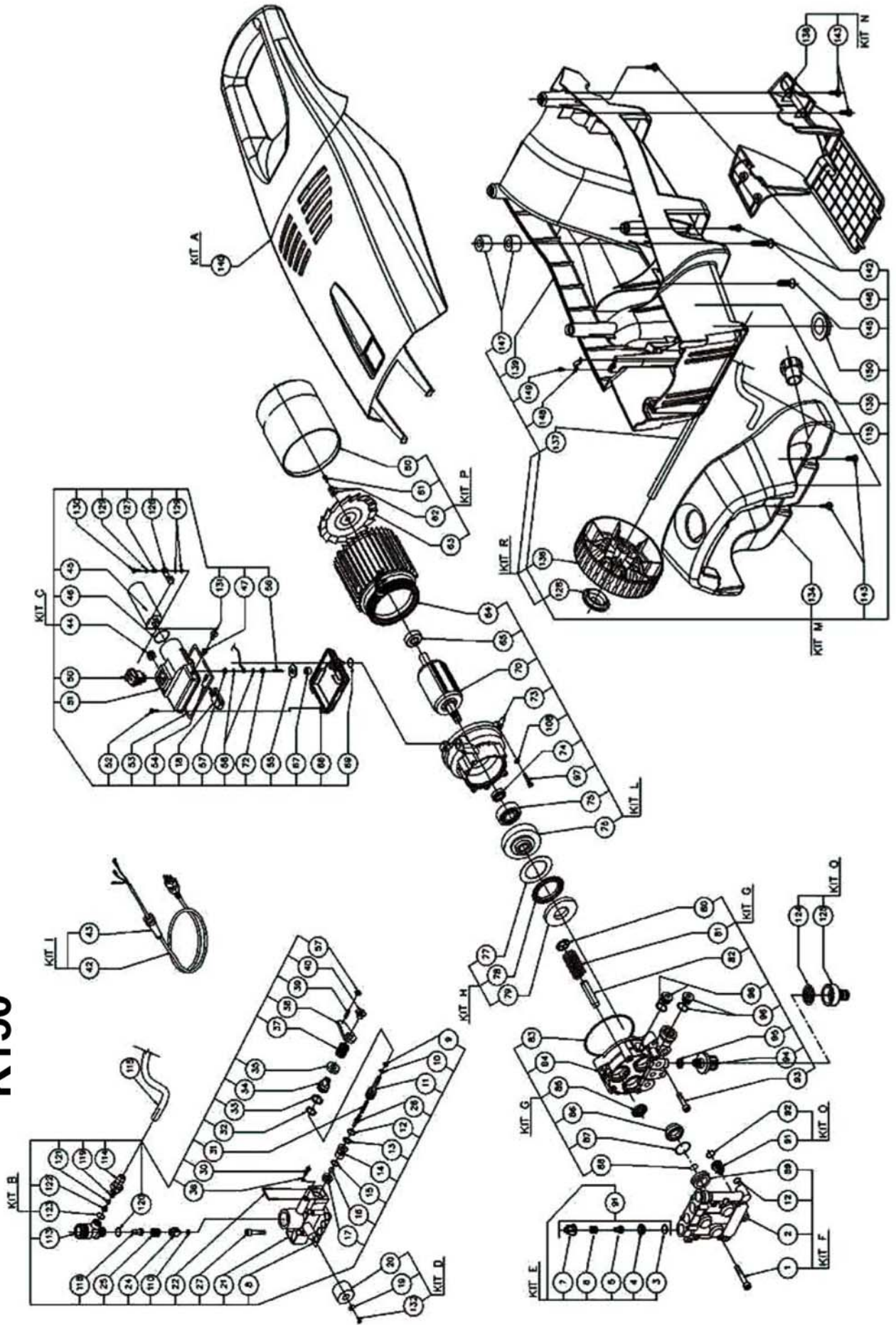


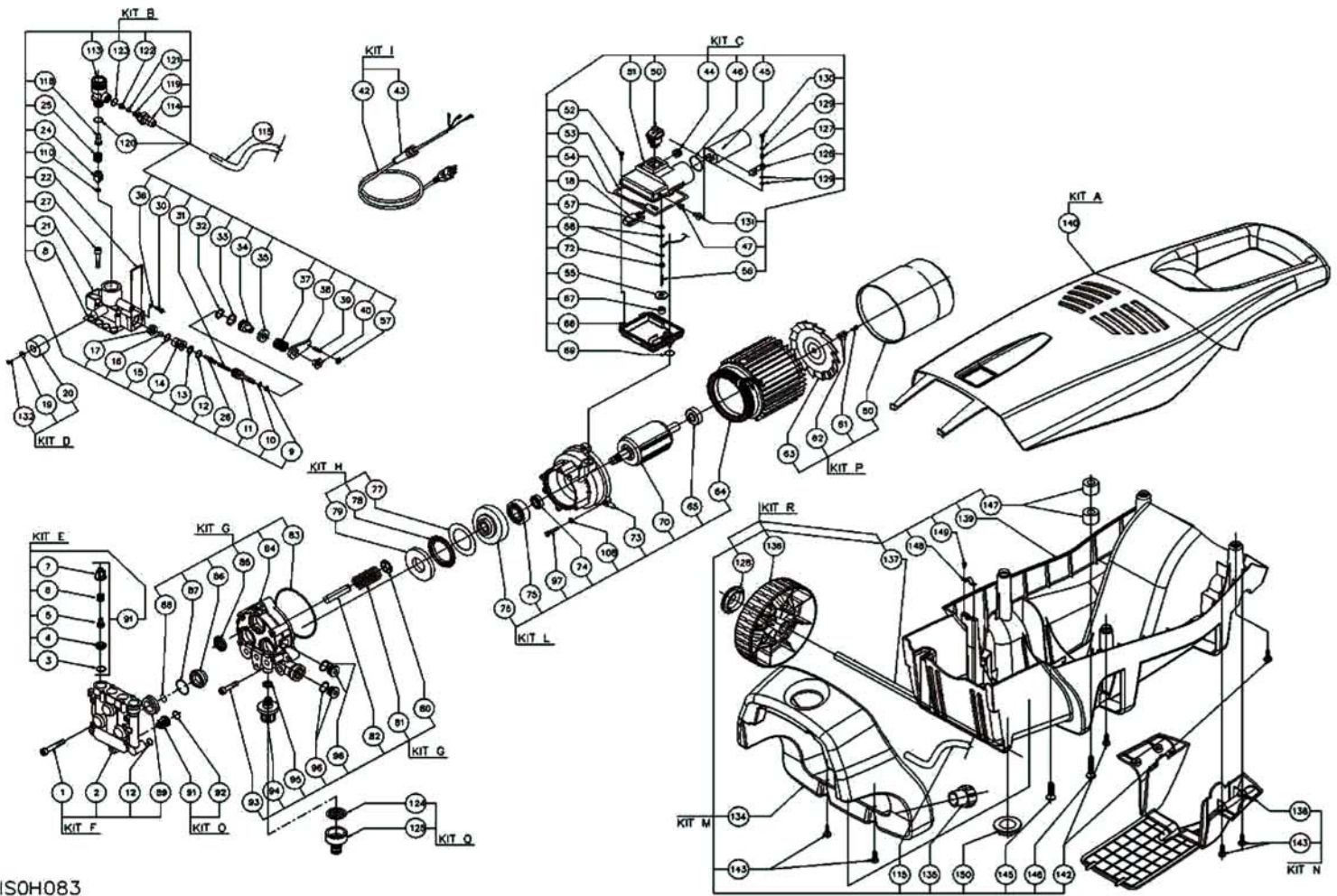


Por favor, al realizar un pedido de recambios, indique la referencia de la pieza,
la máquina a la que pertenece, el número de página del despiece y la posición.
Muchas gracias.

KRÜGER®

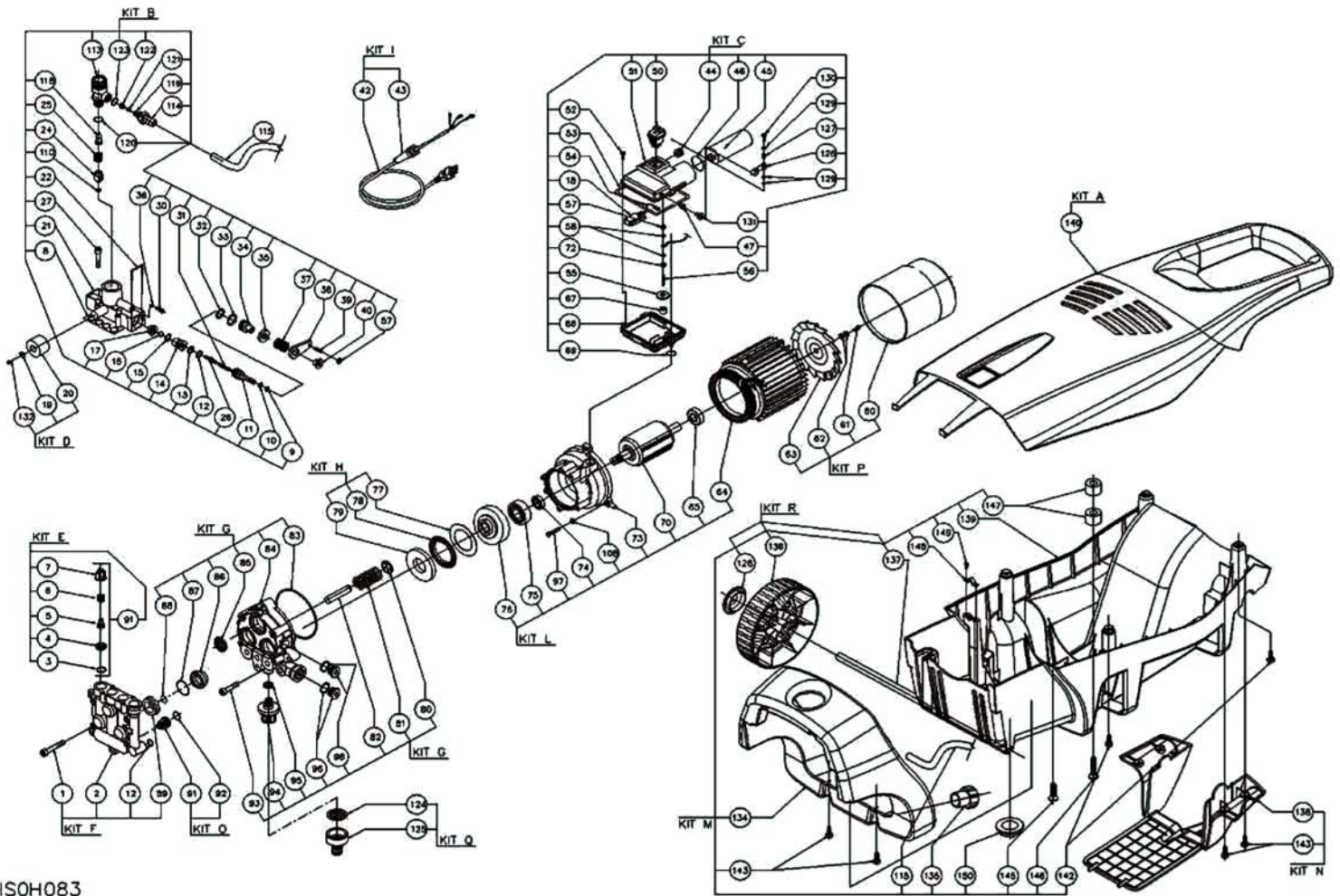
K150





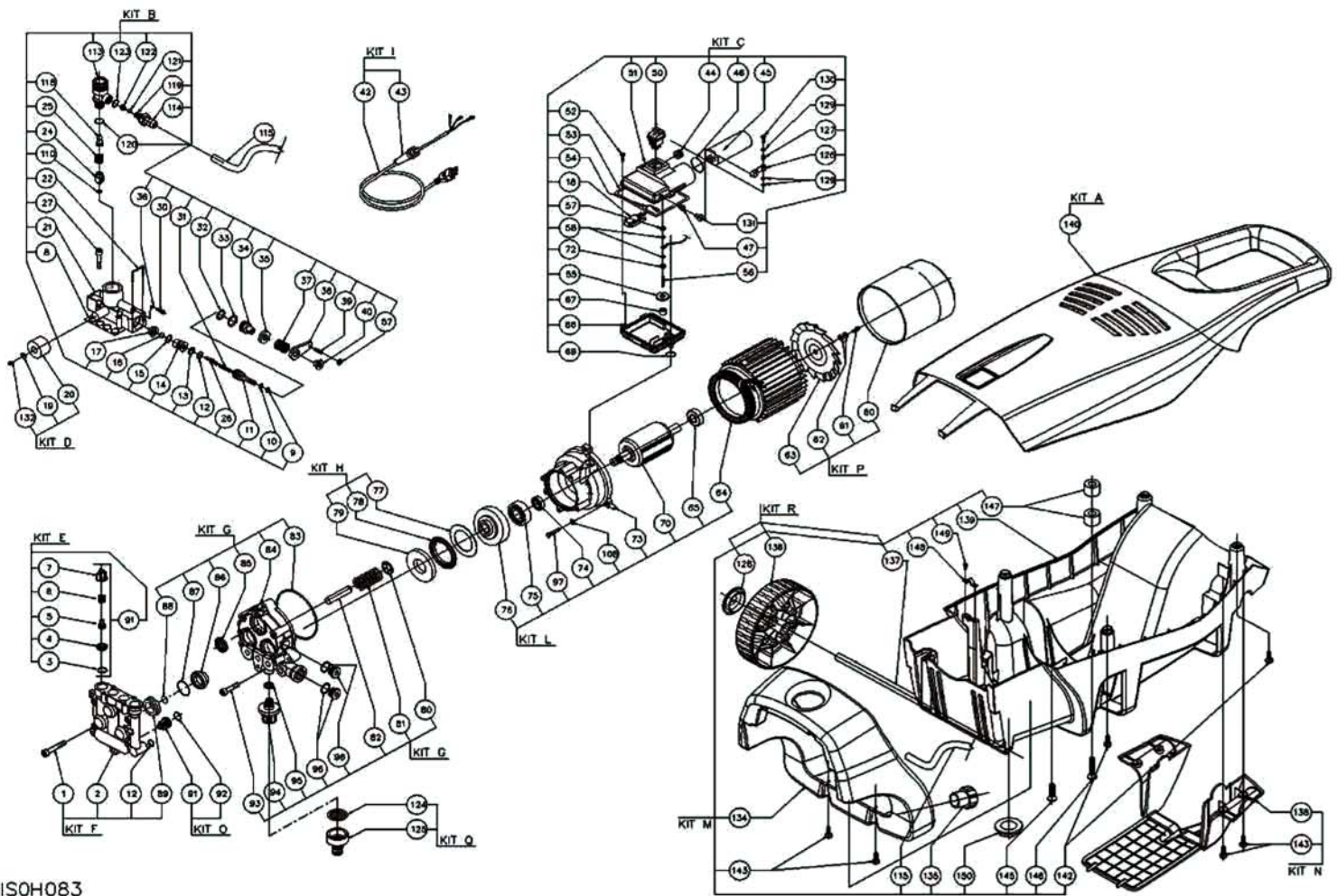
DISO083

Ref.	K	Part N.	Customer Part N.	Description	Qty	Validity:		Price
						From	To	
0001	E			VITE TCEI M 6X35	5,00	05/2001	--	--
0002	E			TESTATA POMPA HOBBY 90 AL.	1,00		--	--
0003	E			O-RING D. 12.42 X 1.78 NBR 90SH	3,00		--	--
0004	E			SEDE VALVOLA "TH"	1,00		--	--
0005	E			PIATTELLO A.700 INX	1,00	05/1997	--	--
0006	E			MOLLA D. 5.5 "TH"	1,00		--	--
0007	E			GUIDA VALVOLA "TH"	1,00		--	--
0008	E			O-RING D. 15 X 2 NBR 70SH	4,00		--	--
0009	E			ANELLO ANTIES. D. 6 X 9	1,00		--	--
0010	E			O-RING D. 6.07 X 1.78 NBR 70SH	1,00		--	--
0011	E			PISTONCINO E.START LG.	1,00		--	--
0012	E			O-RING D. 8.73 X 1.78 NBR 70SH	1,00		--	--
0013	E			ANELLO ANTIES. D. 9 X12 X1.5 OR108	1,00		--	--
0014	E			SEDE VALVOLA D. 5.6 B POL.	1,00		--	--
0015	E			O-RING D. 9.25 X 1.78 NBR 70SH	1,00		--	--
0016	E			SFERA D. 7 AISI 420	1,00		--	--
0017	E			PIATTELLO B12	1,00		--	--
0018	E			MICROINTERRUT. 20A F.S/L	1,00	05/2000	--	--
0019	E			ROSETTA D. 6.4X16.3X1 UNI 1739/64	1,00	12/2001	--	--
0020	E			PIEDINO H130 (D. 6)	1,00	12/2001	--	--
0021	E			COLLETORE AQ300 C/ASP NEW C/VITE	1,00		--	--
0022	E			SPINA ARR.CART BY-PASS BUR S2	1,00		--	--
0024	E			VALVOLA H90 PLS	1,00		--	--
0025	E			MOLLA D. 9.2 X10X0.8 AISI 302	1,00		--	--
0026	E			PISTONCINO COM.E.START	1,00		--	--
0027	E			VITE TCEI M 5X30 UNI 5931 12.9	4,00	07/2002	--	--
0030	E			VITE CHIUSURA BY PASS M6	1,00		--	--
0031	E			MOLLA E.START	1,00		--	--
0032	E			O-RING D. 12.42 X 1.78 NBR 70SH	1,00		--	--
0033	E			O-RING D. 14 X 1.78 NBR 70SH	1,00		--	--
0034	E			CORPO VALVOLA BY-PASS B	1,00		--	--
0035	E			DISTANZIALE D.12 BY-PASS	1,00		--	--
0036	E			O-RING D. 3.69 X 1.78 NBR 70SH	1,00		--	--
0037	E			MOLLA 130 BAR D. 3.4	1,00		--	--
0038	E			PALETTA H 97	1,00		--	--
0039	E			VITE M 5X 16 EI-ST UNI 5923	1,00	05/2000	--	--
0040	E			DADO E.START	1,00		--	--
0042	E			CAVO H07 RNF 3X1.5 MT 5.5 S2	1,00		--	--
0043	E			PASSACAPO H97 X CAVI AWG 3X14 FORAT	1,00		--	--



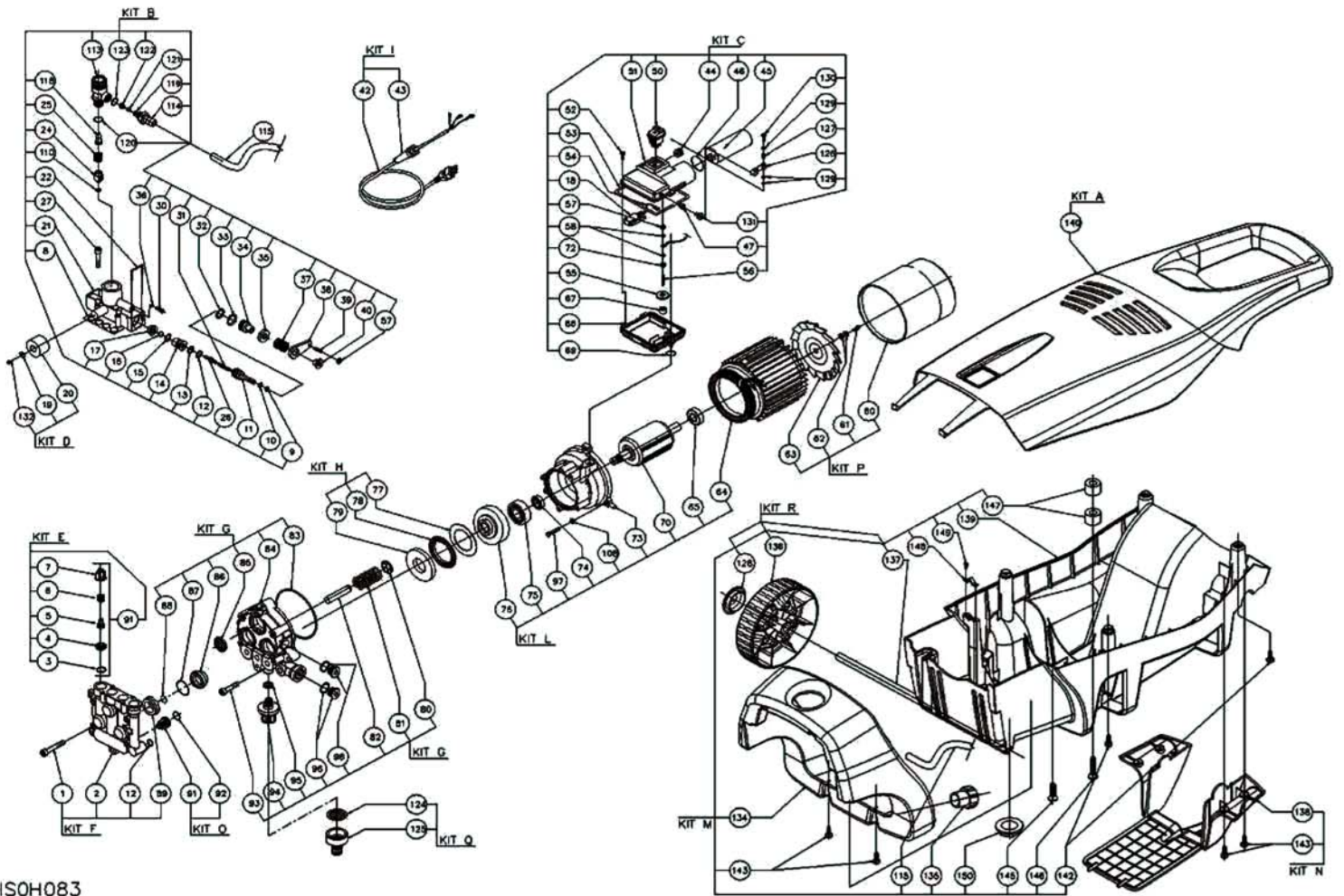
DIS0H083

Ref.	K	Part N.	Customer Part N.	Description	Qty	Validity:		Price
						From	To	
0044	E			PASSACAVO GOMMA DK9/14/18-3	1,00			--
0045	E			CONDENSATORE 40 MF D. 45X 95 FASTON	1,00			--
0046	E			O-RING D. 37.82 X 1.78 NBR 70SH	1,00	05/2000		--
0047	E			SOFFIETTO S.T-STOP FP	1,00	05/2000		--
0049	E			GUARNIZIONE SLX FP	1,00	05/2000	06/2003	--
0050	E			INTERRUTTORE SLX 16A O-I A44	1,00	05/2000		--
0051	E			COPERCHIO CASS.H120 /H130 S2 MD.	1,00	07/2000		--
0052	E			VITE TCB TC 3.9X16	2,00	07/2001		--
0053	E			TRAFILATO D. 4	0,40	09/2001		--
0054	E			CAVO ASS. INTERR./MICRO	1,00	05/2000		--
0055	E			ROSETTA D. 6 X24 ZC	1,00	05/2000		--
0056	E			VITE M 5X 35 EI-ST UNI 5927	1,00	05/2000		--
0057	E			DADO M 5 UNI 5588	2,00	05/2000		--
0058	E			ROSETTA D. 5 UNI 8842	2,00	05/2000		--
0060	E			CONVOGLIATORE A400/H121	1,00			--
0061	E			VITE TCEI M 5X12 ZC	1,00			--
0062	E			ROSETTA D. 5 UNI 8836 EL.	2,00	03/1999		--
0063	E			VENTOLA A.700 D.140	1,00			--
0064	E			STATORE MOT.EL.125X65H110 230/50CF M6	1,00			--
0065	E			CUSCIN.A SFERE 6003 2Z ZKL	1,00			--
0065	E			CUSCIN.A SFERE 6003 2Z ZKL	1,00			--
0066	E			CASSETTA H130 S2 HOBBY	1,00	05/2000		--
0067	E			DISTANZIALE D. 11 H. 7MM	1,00	05/2000		--
0069	E			O-RING D. 19 X 2 NBR 70SH	1,00	05/2000		--
0070	E			ROTORE M.EL. CPL 65X 20 H110 G6	1,00			--
0072	E			DADO M 5 FL.	1,00	06/2001		--
0073	E			SCUDO H130 S2 S/SP.	1,00			--
0074	E			ANELLO RADIALE 17X 28X 7-NBR HOBBY 90	1,00			--
0075	E			CUSCIN.A SFERE 7303 B	1,00			--
0076	E			PIATTELLO 8° 30" HOBBY 90	1,00			--
0077	E			FLANGIA D. 40X60-1 AS4060	1,00			--
0078	E			CUSCIN.A RULLI AXK 4060	1,00			--
0079	E			FLANGIA D.60 H.90	1,00			--
0080	E			PIATTELLO MOLLAH.90	3,00			--
0081	E			MOLLA 5 SP	3,00	11/2002		--
0082	E			PISTONE D.14 H.90 INOX	3,00			--
0083	E			O-RING D. 80.60 X 2.62 NBR 70SH	1,00	11/2002		--
0084	E			CARTER 14 CT H3 S/SP PPF3/8 IMP.	1,00			--
0085	E			ANELLO RADIALE 14X 22X 5/7	3,00			--



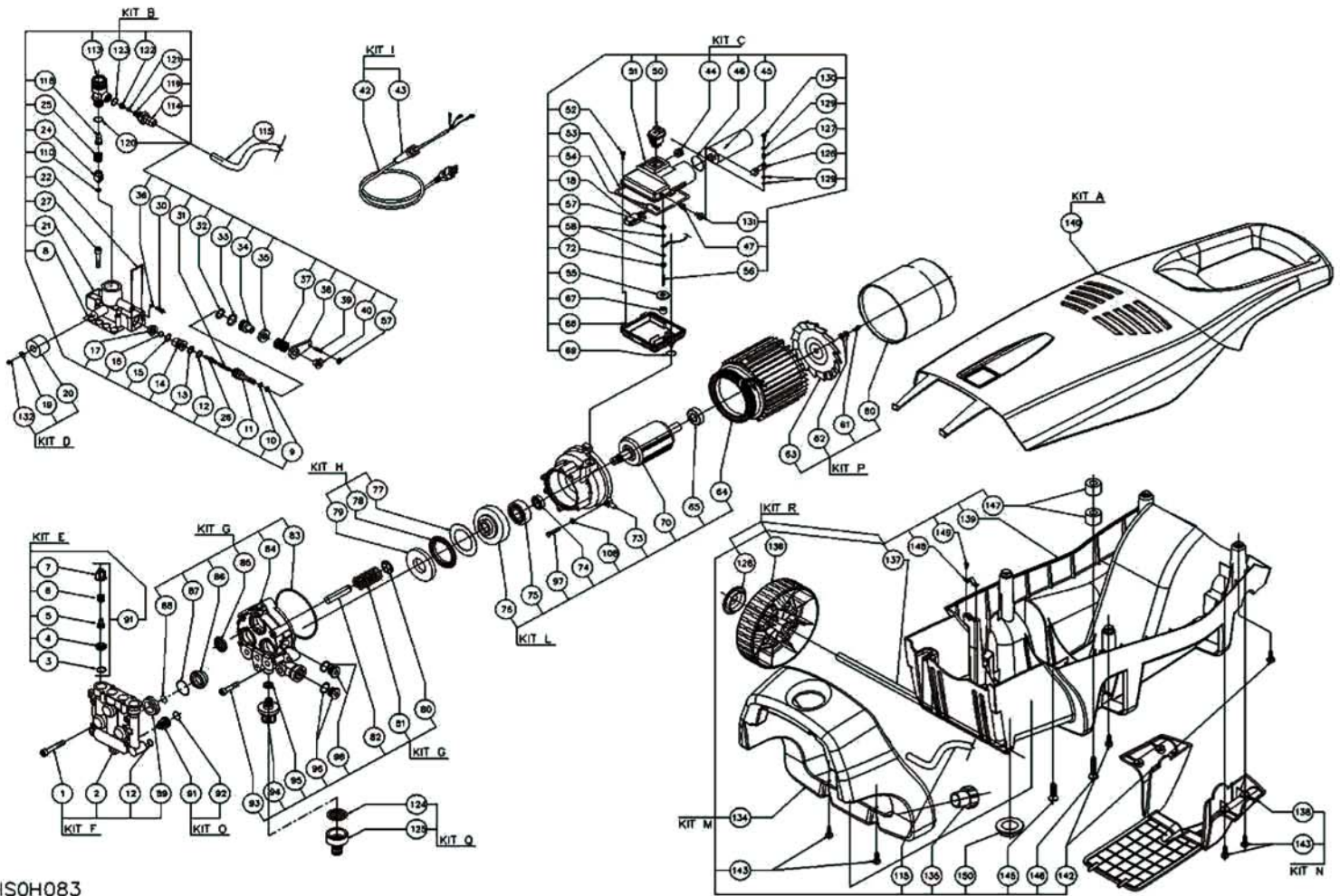
DIS0H083

Ref.	K	Part N.	Customer Part N.	Description	Qty	Validity:		Price
						From	To	
0086	E			ANELLO DI FONDOD. 14 H.90 S2	3,00			--
0087	E			O-RING D. 23.52 X 1.78 NBR 70SH	3,00	11/2002		--
0088	E			O-RING D. 11.11 X 1.78 NBR 70SH	3,00	11/2002		--
0089	E			ANELLO TENUTA D. 14 W214	3,00			--
0091	E			GRUPPO VALVOLA F 140/150 IP	6,00			--
0092	E			O-RING D. 12 X 2 NBR 90SH	3,00			--
0093	E			VITE TCEI 6X30 UNI5931	3,00	05/2001		--
0094	E			RACCORDO ASPIR.H121 3/8 - 3/4 DELRIN	1,00	11/2002		--
0095	E			GUARNIZIONE D. 16.6-22	1,00	11/2002		--
0096	E			TAPPO OLIO 3/8+G TCNB-38	2,00	11/2002		--
0097	E			VITE TCEI M 6X22 AUT.F.	3,00	10/1999		--
0110	E			O-RING D. 5 X 2 NBR 90SH	1,00			--
0113	E			RACCORDO MAND. C/ASP.DET. H120	1,00			--
0114	E			RACCORDO OT ASP.DETERG.- H110	1,00			--
0115	E			TUBO B.P. D. 6-9 L=1000 CROST.ECON	1,00			--
0118	E			UGELLO D. 1.8 HOBBY	1,00			--
0119	E			O-RING D. 3.69 X 1.78 NBR 70SH	1,00			--
0120	E			O-RING D. 11.91 X 2.62 NBR 70SH	1,00			--
0121	E			SFERA D. 3/16" AISI 420	1,00			--
0122	E			MOLLA D. 3.5	1,00			--
0123	E			O-RING D. 7.66 X 1.78 NBR 70SH	1,00			--
0124	E			GUARNIZIONE C/FILTRO 24X15X3,5	1,00	10/2002		--
0125	E			PRESA 3433 BK.	1,00	10/2002		--
0126	E			LEVA COMANDO MICRO TS	1,00	07/2001		--
0127	E			BOCCOLA LEVA COMANDO MICRO	1,00	07/2001		--
0128	E			COPRIRUOTA NEROD.145 H121	2,00			--
0129	E			ROSETTA D. 4 X12	3,00	07/2001		--
0130	E			VITE TRU TC CR. 4 X30 ZINC.	1,00	07/2001		--
0131	E			SPINOTTO MICRO 5X11,5 PL	1,00	07/2001		--
0132	E			VITE M 6X 20 TCCR ZN TRIL.	1,00	12/2001		--
0134	E			SERBATOIO H121	1,00	09/2002		--
0135	E			TAPPO SERBATOIO DET.AQUA800	1,00			--
0136	E			RUOTA LIBERA D.145-D.10 FP H121	2,00			--
0137	E			ASSE RUOTE H121	1,00			--
0138	E			PORTAOGGETTI: H121	1,00			--
0139	E			TELAIO HOBBY H121	1,00			--
0140	E			COPERTURA GIAL.+MANICO H121	1,00			--
0142	E			VITE TCB-TC 5 X25	4,00	09/2002		--
0143	E			VITE ATF TFU TORX 4 X20 HILO	4,00			--



DIS0H083

Ref.	K	Part N.	Customer Part N.	Description	Qty	Validity:		Price
						From	To	
0145	E			VITE TSEI M 8X25 BR UNI5933	1,00			--
0146	E			VITE M 8X 50 TSPEI UNI5933	1,00			--
0147	E			GOMMINO D. 30 L=20.5 70SH A.VB.	2,00			--
0148	E			MORSETTO HOBBY	1,00			--
0149	E			VITE TCB TC 4,8X16 ZC	2,00			--
0150	E			CONTRODADO 3/4 NYL	1,00			--



DISOHO83

Ref. Part N.	Cust. Part N.	Description	Reference	Price
K A	KTRI90310	COPERTURA GIAL.KIT 993 H121 (3 PZ)	0140	--
K B	KTRI82914	COLLETTORE KIT 580 (5 PZ)	0008 0009 0010 0011 0012 0013 0014 0015 0016 0017 0021 0022 0024 0025 0026 0027 0030 0031 0032 0033 0034 0035 0036 0037 0038 0039 0040 0057 0110 0113 0114 0118 0119 0120 0121 0122 0123	--
K C	KTRI82923	QUADRO ELETT. KIT 589 AQK 1500 (2 PZ)	0018 0044 0045 0046 0047 0049 0050 0051 0052 0053 0054 0055 0056 0057 0058 0066 0067 0069 0072 0126 0127 0129 0130 0131	--
K D	KTRI82831	PIEDINO KIT 570 (5 PZ)	0019 0020 0132	--
K E	KTRI82808	VALVOLINA KIT 558 (30 PZ)	0003 0004 0005 0006 0007 0091	--
K F	KTRI82922	TESTATA KIT 588 (5 PZ)	0001 0002 0012 0089	--
K G	KTRI82915	CARTER KIT 581 (5 PZ)	0080 0081 0082 0083 0084 0085 0086 0087 0088 0093 0094 0095 0096	--
K H	KTRI82812	RALLE KIT 562 (10 PZ)	0077 0078 0079	--
K I	KTRI82919	CAVO KIT 585 AQK1500 EU (1 PZ)	0042 0043	--
K L	KTRI82917	MOTORE KIT 583 (1 PZ)	0064 0065 0070 0073 0074 0075 0076 0097	--
K M	KTRI84803	TELAIO KIT 946 H121 (1 PZ)	0115 0128 0134 0135 0136 0137 0139 0142 0143 0145 0146 0147 0148 0149 0150	--
K N	KTRI84804	PORTAOGGETTI KIT 947 H121 (3 PZ)	0138 0143	--
K O	KTRI83170	VALVOLINA KIT 613 (30 PZ)	0091 0092	--
K P	KTRI82834	CONVOGLIATORE KIT 573 (1 PZ)	0060 0061 0062 0063	--
K Q	KTRI82810	PRESA RAPIDA KIT 560 (20 PZ)	0124 0125	--
K R	KTRI91246	RUOTA KIT F 1-001 H121 (2 PZ)	0128 0136 0137	--

Ref.	K	Part N.	Customer Part N.	Description	Qty	Validity:		Price
						From	To	
0001	E			PISTOLA LG NEUT. TES 7 MT V01 D.5	1,00			--
0006		KTRI83826		BLISTER WASH BRUSH	1,00			--
0009		KTRI83829		BLISTER EXTENSION HOSE 7 MT	1,00			--
0010		KTRI83832		BLISTER DRAIN CLEANER 15 MT	1,00			--

Ref. Part N.	Cust. Part N.	Description	Reference	Price
K A	KTRI83599	PISTOLA KIT 693 LG TE 7M (1 PZ)	0001	--
K C	KTRI83583	TESTINA KIT 687 M.REG 1,25 (10PZ)	0004	--
K D	KTRI83571	PROLUNGA KIT 675 PIST. SW (10PZ)	0005	--

Ref.	K	Part N.	Customer Part N.	Description	Qty	Validity:		Price
						From	To	
0002		KTRI83818		BLISTER VARIO JET-FAN NOZZLE 1,25	1,00			--
0003		KTRI83823		BLISTER ROTO NOZZLE 1,30	1,00			--
0004		KTRI83824		BLISTER EXTENS. LANCE	1,00			--
0004	E			TESTINA T10 M.REG 1,25 TR206 inox	1,00			--
0005		KTRI83825		BLISTER DETERGENT NOZZLE/BOTTLE	1,00			--
0005	E			PROLUNGA X TESTINE TR206	1,00			--
0007		KTRI83827		BLISTER ROTARY BRUSH (ADJUSTABLE)	1,00			--
0008		KTRI83828		BLISTER ROTARY BRUSH (FIXED)	1,00			--
0009		KTRI83829		BLISTER EXTENSION HOSE 7 MT	1,00			--
0009		KTRI83830		BLISTER EXTENSION HOSE 7 MT	1,00			--
0009		KTRI90596		BLISTER EXTENSION HOSE 15MT TES	1,00			--
0009		KTRI90597		BLISTER EXTENSION HOSE 8 MT TES	1,00			--
0010		KTRI83831		BLISTER DRAIN CLEANER 8 MT	1,00			--
0010		KTRI83832		BLISTER DRAIN CLEANER 15 MT	1,00			--
0010		KTRI90060		BLISTER DRAIN CLEANER 8 MT TES	1,00			--
0010		KTRI90061		BLISTER DRAIN CLEANER 15 MT TES	1,00			--
0011		KTRI83833		BLISTER SANDBLASTING KIT	1,00			--
0013		KTRI84932		BLISTER SPAZZ. ORIZ. FOMA148171	1,00			--
0014		KTRI84933		BLISTER POWER GUN EXTENSION	1,00			--
0015		KTRI90059		BLISTER WATER FILTER KIT 976	1,00			--
0016		KTRI84891		BLISTER LANCIA ANG. FOMA148172	1,00			--