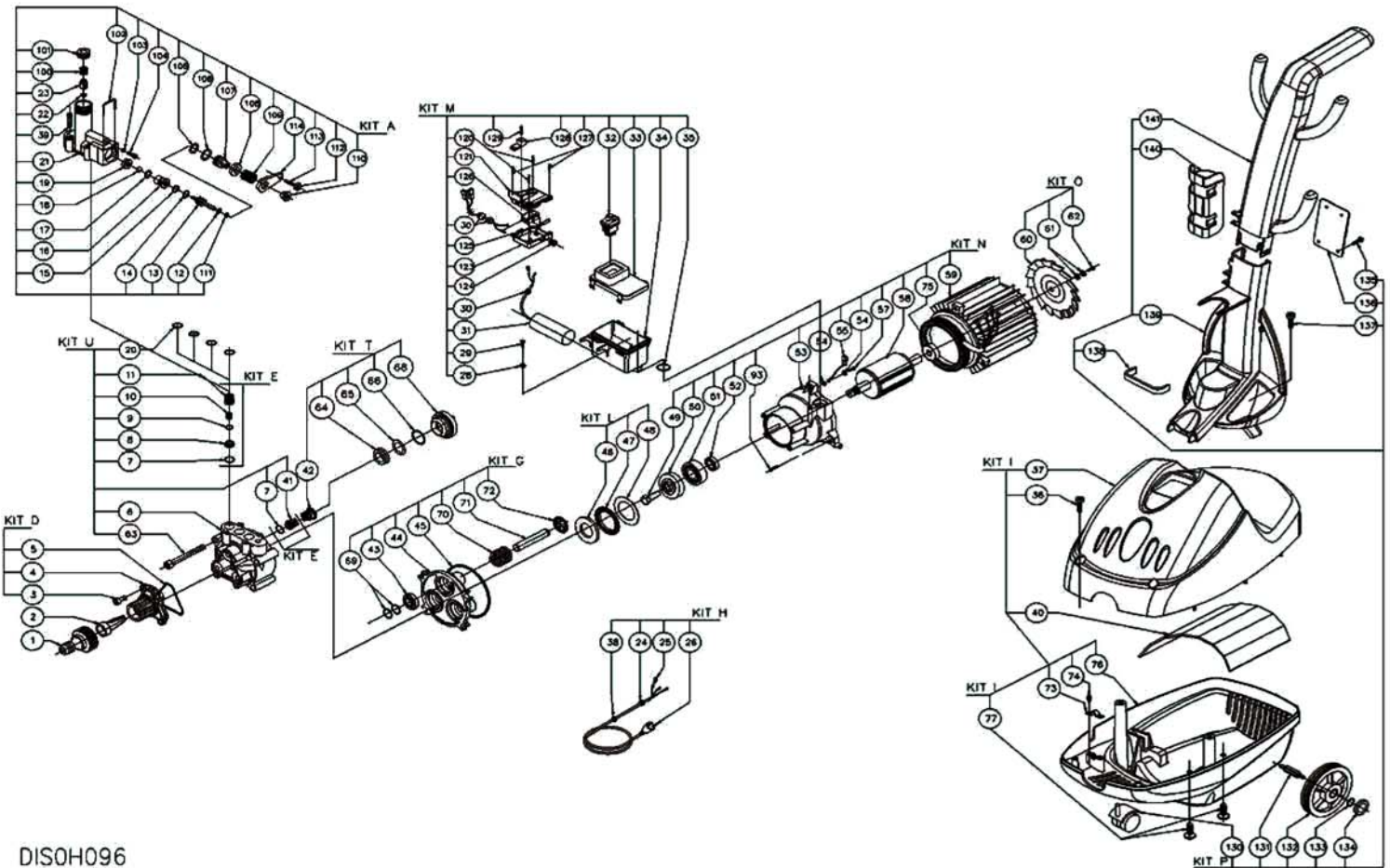


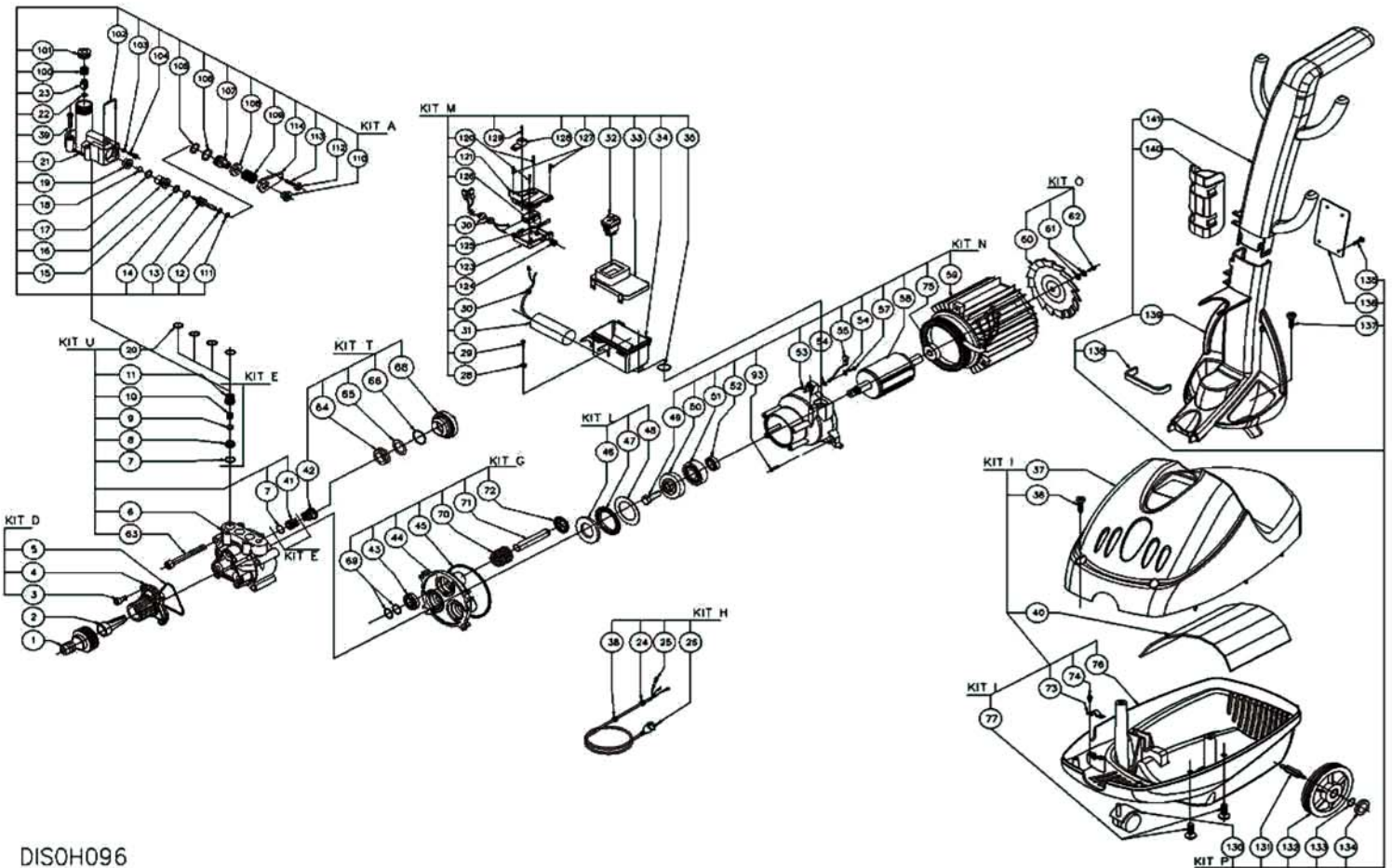


Por favor, al realizar un pedido de recambios, indique la referencia de la pieza,
la máquina a la que pertenece, el número de página del despiece y la posición.
Muchas gracias.



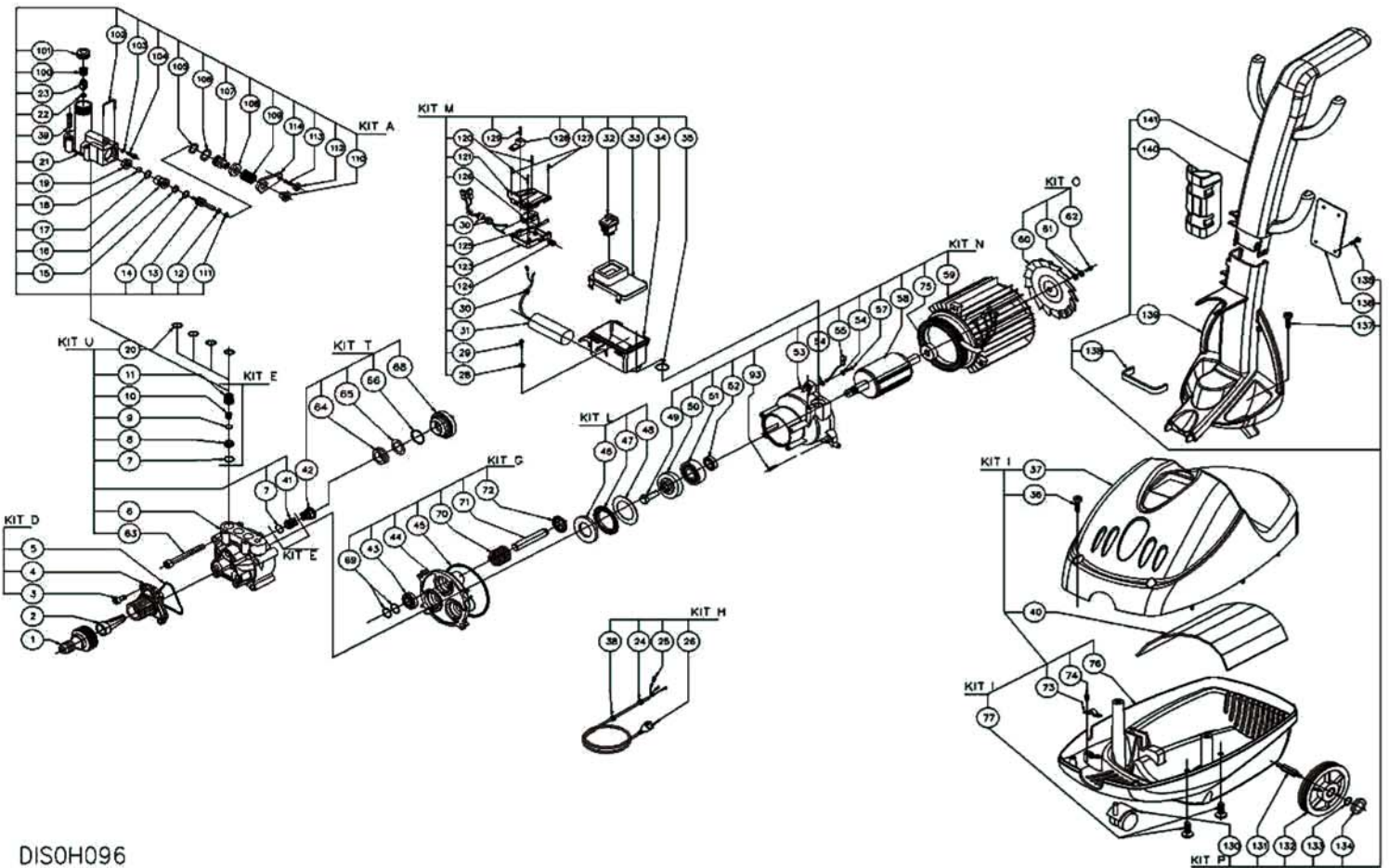
DISOH096

Ref.	K	Part N.	Customer Part N.	Description	Qty	Validity:		Price
						From	To	
0001	E			PRESA 3433 BK.	1,00			--
0002	E			FILTRO ACQUA H94 IP	1,00	07/2001		--
0003	E			VITE TCEI M5X20 AUTOM. TRIL.ZN	4,00	07/2001		--
0004	E			RACCORDO ASP. H101	1,00	07/2001		--
0005	E			O-RING 46,6X41,1X2,9X1,8	1,00	07/2001		--
0006	E			TESTATA POMPA H100	1,00	07/2001		--
0007	E			O-RING D. 8.73 X 1.78 NBR 70SH	6,00			--
0008	E			SEDE VALVOLA A/M H100	6,00	04/1999		--
0009	E			OTTURATORE A/M H100	6,00	04/1999		--
0010	E			MOLLA A/M H100	6,00	04/1999		--
0011	E			GABBIA VALVOLA A/M H100	6,00	04/1999		--
0012	E			O-RING D. 4.48 X 1.78 NBR 70SH	1,00			--
0013	E			PISTONCINO BY-PASS OT	1,00			--
0014	E			O-RING D. 8.73 X 1.78 NBR 70SH	1,00			--
0015	E			ANELLO ANTIES. D. 9 X12 X1.5 OR108	1,00			--
0016	E			SEDE VALVOLA D. 5.6 B POL.	1,00			--
0017	E			O-RING D. 9.25 X 1.78 NBR 70SH	1,00			--
0018	E			SFERA D. 7 AISI 420	1,00			--
0019	E			PIATTELLO B12	1,00			--
0020	E			O-RING D. 12 X 2 NBR 70SH	4,00			--
0021	E			COLLETORE AL H110 USA C/VITE	1,00			--
0022	E			O-RING D. 5 X 2 NBR 90SH	1,00			--
0023	E			VALVOLA H90 PLS	1,00			--
0024	E			PASSACAVO DK7/14/18-3	1,00	02/2002		--
0025	E			COPRIFASTON F 6,3 UL	5,00			--
0026	E			CAVO HO5RN-F 3X1 M5,5 SCHUCO	1,00			--
0028	E			ROSETTA D. 5 X15 UNI 6593	1,00			--
0029	E			VITE M 5X 20 TCCR AMT	1,00			--
0030	E			PASSACAVO 15X7,5	1,00	01/2002		--
0031	E			CONDENSATORE 20MF 450V D.45X68 + CAV.	1,00			--
0032	E			INTERRUTTORE 0-1 B4D112E11121200000	1,00			--
0033	E			COPERCHIO CASS.H101	1,00			--
0034	E			BASE SUPPORTO SC. EL. H101	1,00	02/2002		--
0035	E			O-RING D. 19 X 2 NBR 70SH	1,00	12/1997		--
0036	E			VITE TCB TC 5 X30 UNI 9707 BR	2,00	11/2001		--
0037	E			COPERTURA GIAL.H101	1,00			--
0038	E			PASSACAVO H101 C/FORO D.6	1,00	02/2002		--
0039	E			VITE TCEI M 5X30 UNI 5931 12.9	4,00			--
0040	E			CONVOGLIATORE ARIA H101 S2	1,00			--



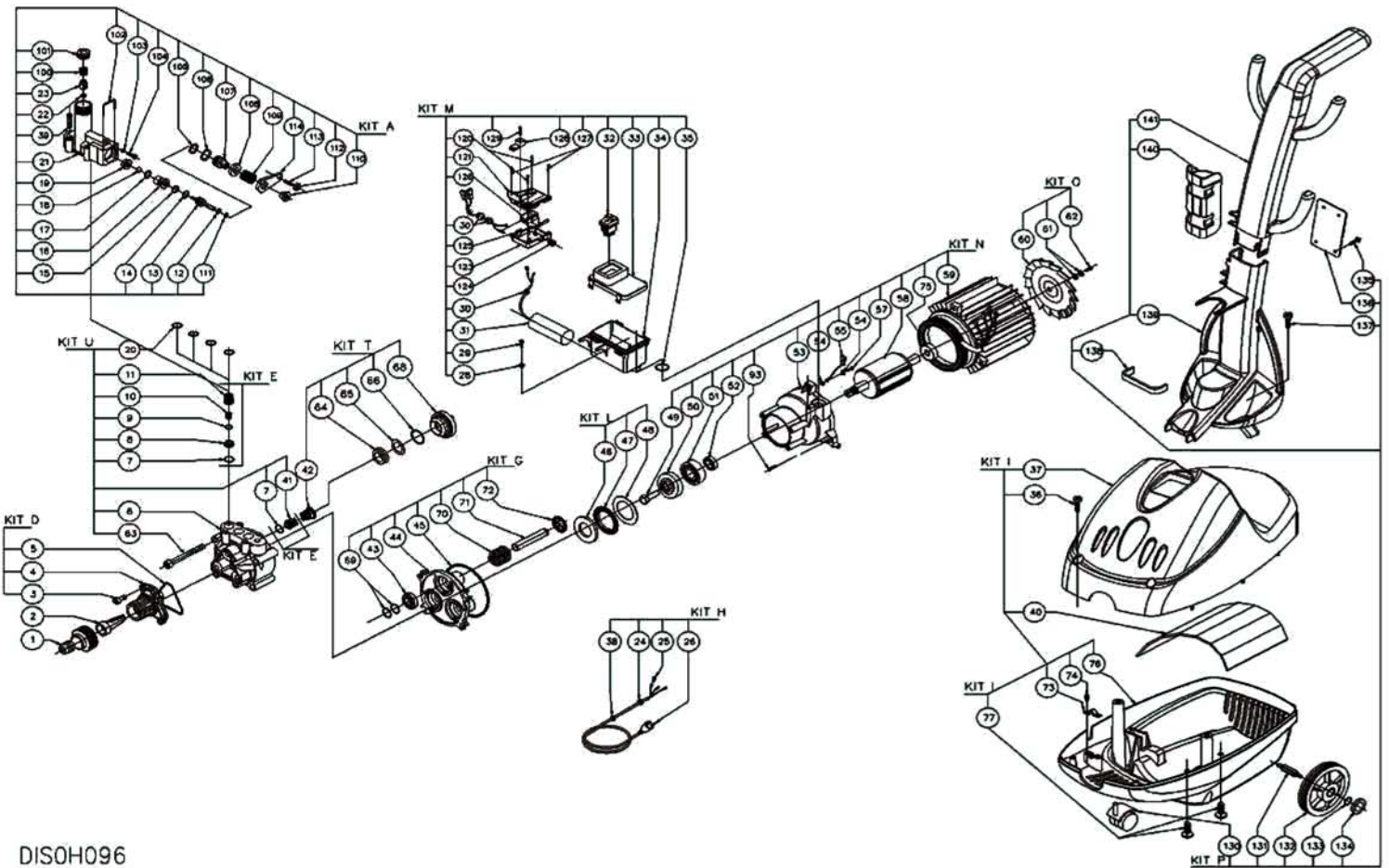
DISOH096

Ref.	K	Part N.	Customer Part N.	Description	Qty	Validity:		Price
						From	To	
0041	E			VALVOLINA A/M H100	6,00	04/1999	--	--
0042	E			DISTANZIALE VALVOLA ASP. H100 NEW	3,00	01/2004	--	--
0043	E			ANELLO TENUTA OIL 18X10 5/7	3,00		--	--
0044	E			CARTER POMPA H100	1,00	11/2000	--	--
0045	E			O-RING D. 63.17 X 2.62 NBR 70SH	1,00		--	--
0046	E			RALLE PIANA 28X52H4 GAR	1,00	07/1999	--	--
0047	E			RALLE H2 AXK3552	1,00	07/1999	--	--
0048	E			RALLE H1 AS3552	1,00	07/1999	--	--
0049	E			VITE TE M 8X 25 BR SX	1,00	08/2000	--	--
0050	E			PIATTELLO H110 13°	1,00		--	--
0051	E			CUSCIN.A SFERE 6302 -15X42X13 ZKL	1,00		--	--
0052	E			ANELLO TENUTA D. 15X24X5	1,00		--	--
0053	E			SCUDO ANT. H101 FINITO	1,00		--	--
0054	E			ROSETTA D. 4	2,00		--	--
0055	E			CAVO 1X1.5 SG L=27	1,00	11/1999	--	--
0057	E			VITE M 4X 12 TCB TC TRIL.	1,00		--	--
0058	E			ROTORE 55X17H90 (H101)	1,00		--	--
0059	E			STATORE MOT.EL.110X55H90 230/50	1,00		--	--
0060	E			VENTOLA MOTORE AL H110	1,00		--	--
0061	E			ROSETTA D. 6 X12 X1.2 CONTACT	2,00	11/1999	--	--
0062	E			VITE TCEI 6X14 UNI 5931	1,00		--	--
0063	E			VITE TCEI M6X50 FIL.25MM ZN	4,00	07/2001	--	--
0064	E			ANELLO TENUTA D. 10 X16 X4 -NBR90	3,00	01/2004	--	--
0065	E			ANELLO ANTIES. D.16 X10 X1,3 PTFE	3,00	01/2004	--	--
0066	E			O-RING D. 17.17 X 1.78 NBR 90SH	3,00	01/2004	--	--
0068	E			BOCCOLA PL D.10 TEN. LABBRO	3,00	01/2004	--	--
0069	E			O-RING 9 X 1.5 - NBR -70SH	6,00	11/2000	--	--
0070	E			MOLLA 20,5X32X2,2 PIST.H110	3,00	05/2000	--	--
0071	E			PISTONE D.10 H110	3,00	11/1999	--	--
0072	E			ANELLO FERMO PIST.SW H100 D.0,4	3,00		--	--
0073	E			MORSETTO HOBBY	1,00		--	--
0074	E			VITE TCB TC 4,8X16 ZC	2,00		--	--
0075	E			CUSCIN.A SFERE 6001-2Z	1,00		--	--
0076	E			TELAIO H101 GIALLO	1,00		--	--
0077	E			VITE M 5X 12 TSPEI	2,00	11/2001	--	--
0093	E			VITE TCEI M 6X22 AUT.F.	3,00	11/2001	--	--
0100	E			MOLLA D. 9.2 X10X0.8 AISI 302	1,00		--	--
0101	E			VITE VALV.NON RITORNO S2	1,00		--	--
0102	E			SPINA ARR.CART BY-PASS BUR S2	1,00		--	--



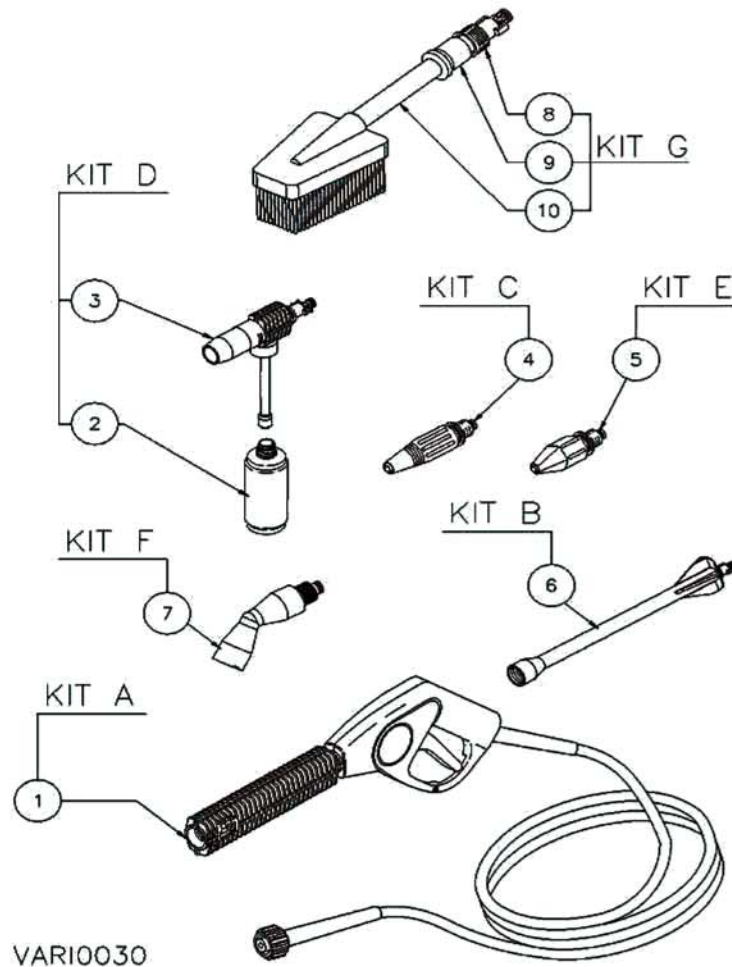
DISOH096

Ref.	K	Part N.	Customer Part N.	Description	Qty	Validity:		Price
						From	To	
0103	E			O-RING D. 3.69 X 1.78 NBR 70SH	1,00			--
0104	E			VITE CHIUSURA BY PASS M6	1,00			--
0105	E			O-RING D. 12.42 X 1.78 NBR 70SH	1,00			--
0106	E			O-RING D. 14 X 1.78 NBR 70SH	1,00			--
0107	E			CORPO VALVOLA BY-PASS H94 PL	1,00			--
0108	E			DISTANZIALE B.PASS 12	1,00			--
0109	E			MOLLA 16,7 X20,9 FILO 3.2	1,00			--
0110	E			DADO H110	1,00			--
0111	E			ANELLO ANTIES. D. 8X5,2X1 OR 2018	1,00			--
0112	E			DADO M 5 UNI 5588	1,00			--
0113	E			VITE EI-ST M 5X25 UNI 5925	1,00			--
0114	E			PALETTA H101	1,00			--
0120	E			VITE ATF TCCR 3,5X16 ZN	2,00			--
0121	E			COPERCHIO SCAT. MICRO T/S H101 S2	1,00			--
0123	E			BASE SUPPORTO SCAT. MICRO T/S H101	1,00			--
0124	E			SOFFIETTO S.T-STOP FP	1,00			--
0125	E			LAMIERINO ONE JT.	1,00			--
0126	E			MICROINTERRUT. 20A 1CT UA831612RW2 UL	1,00			--
0127	E			VITE ATF TCCR 3,5X12 UNI9707	2,00			--
0128	E			BLOCCHETTO FERMO T/STOP H101	1,00			--
0129	E			VITE AF TCB-TC 2,9X13 ZN	1,00			--
0130	E			RUOTA PIVOTTAN.D. 50 H101	1,00			--
0131	E			PERNO RUOTA H101	2,00			--
0132	E			RUOTA D.150 H110 S2	2,00			--
0133	E			ANELLO ELASTICON. 09 8S XN09	2,00			--
0134	E			COPRIMOZZO H110 D.250 BLK	2,00			--
0135	E			VITE AF 4X 16 UNI 6954-71 ZN.N	4,00			--
0136	E			PIASTRA FISS. MANICO CARR. H101	1,00			--
0137	E			VITE TCB TC 5X20 Z.N. UNI9707	1,00			--
0138	E			ELASTICO CARRELLO H101	1,00			--
0139	E			MANICO CARRELLO H101 INF.	1,00			--
0140	E			PORTASPAZZOLA KIT CERA/SAPONE	1,00			--
0141	E			MANICO CARRELLO H101 SUP.	1,00			--

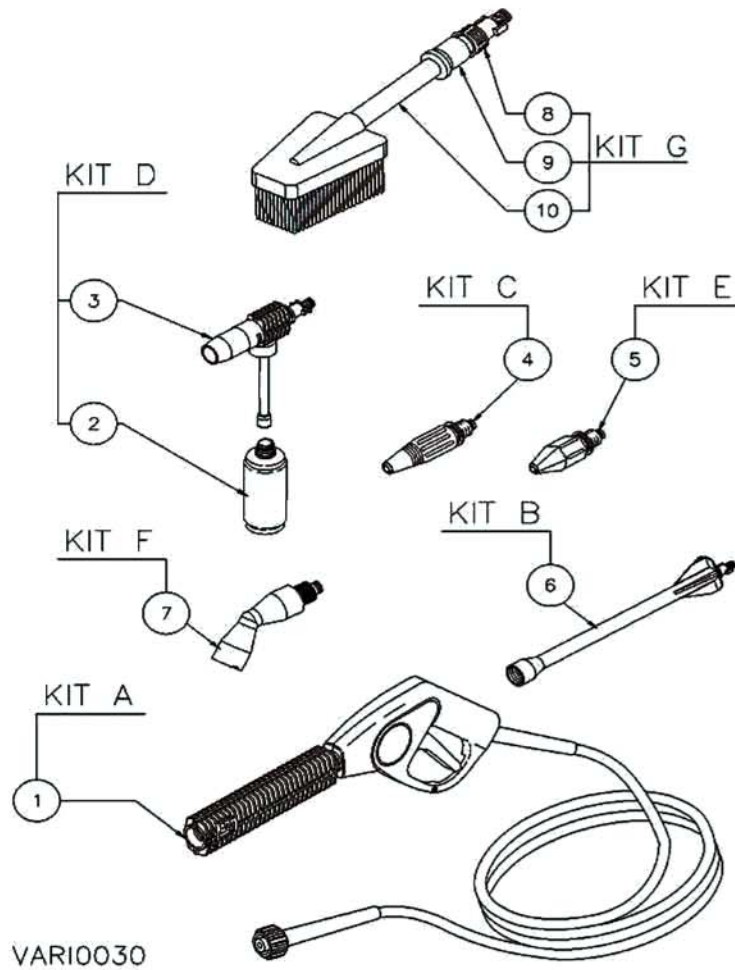


DISOH096

Ref. Part N.	Cust. Part N.	Description	Reference	Price
K A	KTRI84118	COLLETTORE KIT 899 H101 PLUS (5 PZ)	0012 0013 0014 0015 0016 0017 0018 0019 0021 0022 0023 0039 0100 0101 0102 0103 0104 0105 0106 0107 0108 0109 0110 0111 0112 0113 0114	--
K D	KTRI84112	RACCORDO ASPIR.KIT 893 H101 (1 PZ)	0003 0004 0005	--
K E	KTRI82765	VALVOLINA KIT 543 H100 (A.P.)(30 PZ)	0007 0008 0009 0010 0011	--
K G	KTRI82767	CARTER KIT 545 (5 PZ)	0043 0044 0045 0069 0070 0071 0072	--
K H	KTRI84120	CAVO KIT 901 H101 PL. EU (1PZ)	0024 0025 0026 0038	--
K I	KTRI84864	COPERTURA GIAL.KIT 950 H101 (1 PZ)	0036 0037 0040 0073 0074 0076 0077	--
K L	KTRI82770	RALLE KIT 548 (10 PZ)	0046 0047 0048	--
K M	KTRI84119	QUADRO ELETT. KIT 900 H101 PL. TS (2PZ)	0027 0028 0029 0030 0031 0032 0033 0034 0035	--
K N	KTRI84122	MOTORE KIT 903 H101 PL. (1PZ)	0049 0050 0051 0052 0053 0054 0055 0057 0058 0059 0075 0093	--
K O	KTRI84117	VENTOLA KIT 898 H101 (5 PZ)	0060 0061 0062	--
K P	KTRI84534	CARRELLO KIT 942 H101	0130 0131 0132 0133 0134 0135 0136 0137 0138 0139 0140 0141	--
K T	KTRI91117	ANELLO DI FONDOKIT F 15- 1 H100	0042 0064 0065 0066 0068	--
K U	KTRI91118	TESTATA F 15- 2 H100 NEW (5 PZ)	0006 0007 0008 0009 0010 0011 0020 0041 0063	--



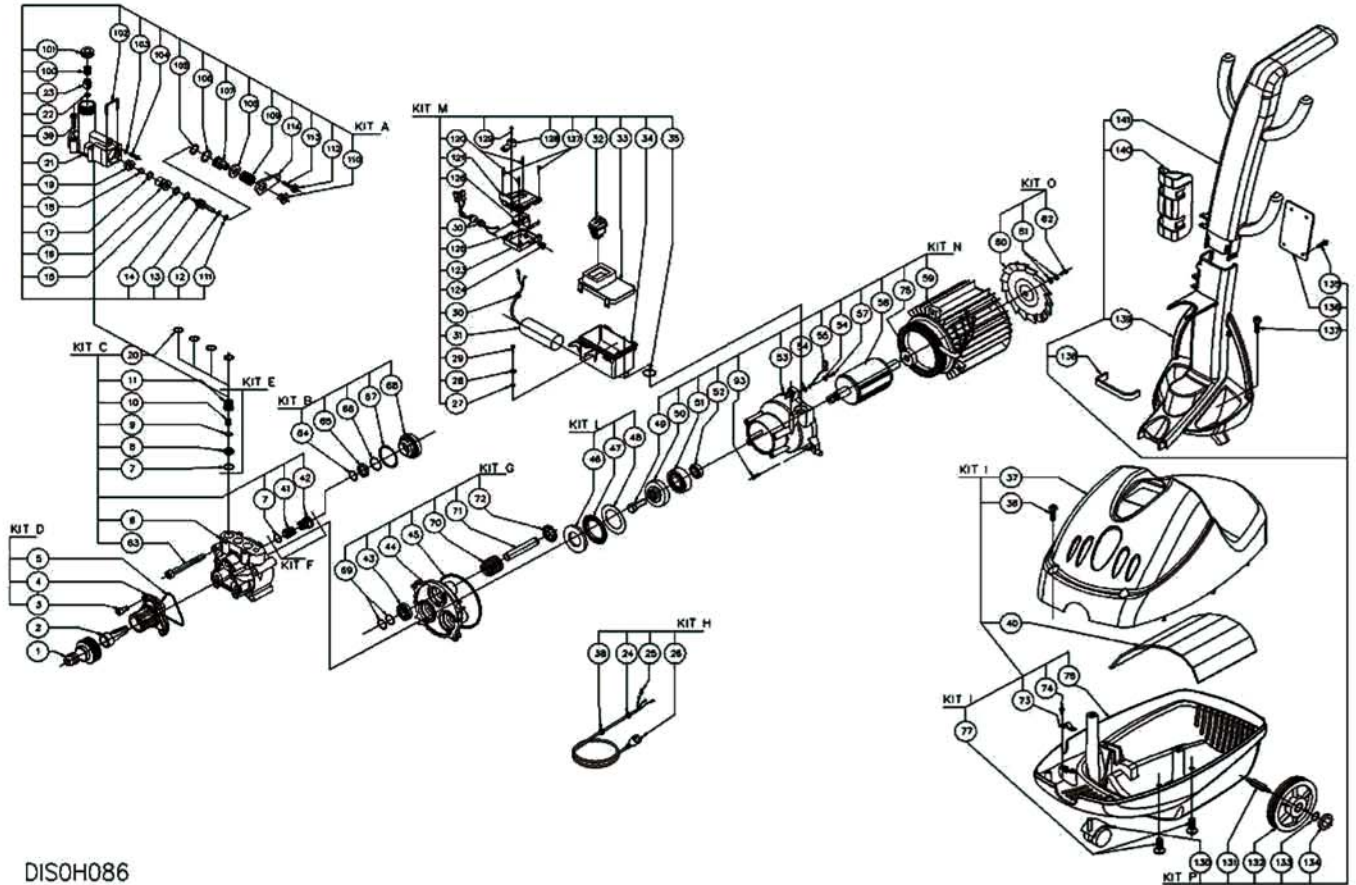
Ref.	K	Part N.	Customer Part N.	Description	Qty	Validity:		Price
						From	To	
0001	E			PISTOLA SW TE 3,5MT V0+1P CFP 100	1,00			--
0002	E			SERBATOIO 0,4 LT S/TPP	1,00			--
0003	E			SCHIUMATORE SWING 96	1,00			--
0004	E			TESTINA T10F COMBI 1,10 TR206	1,00			--
0006	E			PROLUNGA X TESTINE TR206	1,00			--



VARI0030

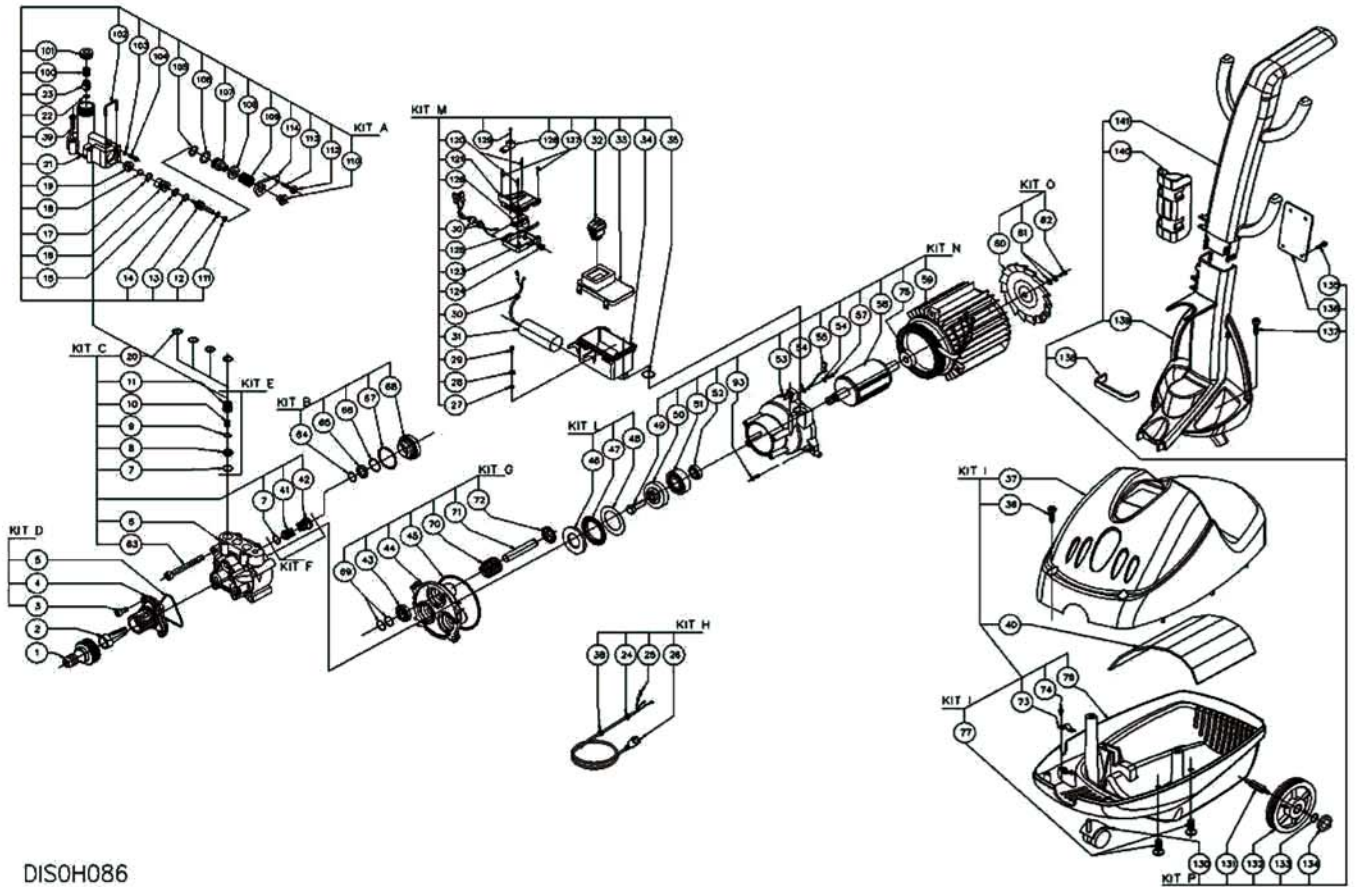
Ref. Part N.	Cust. Part N.	Description	Reference	Price
K A	KTRI84124	PISTOLA KIT 905 SW TE 3,5M (1 PZ)	0001	--
K B	KTRI83571	PROLUNGA KIT 675 PIST. SW (10PZ)	0006	--
K C	KTRI83604	TESTINA KIT 696 COMBI 1,10 (10PZ)	0004	--
K D	KTRI83573	SCHIUMATORE KIT 677 SW 98 (10PZ)	0002 0003	--

Ref.	K	Part N.	Customer Part N.	Description	Qty	Validity:		Price
						From	To	
0001		KTRI83812		BLISTER JET-FAN NOZZLE 1,10	1,00			--
0003		KTRI83819		BLISTER ROTO NOZZLE 1,05	1,00			--
0004		KTRI83824		BLISTER EXTENS. LANCE	1,00			--
0005		KTRI83825		BLISTER DETERGENT NOZZLE/BOTTLE	1,00			--
0006		KTRI83826		BLISTER WASH BRUSH	1,00			--
0007		KTRI83827		BLISTER ROTARY BRUSH (ADJUSTABLE)	1,00			--
0008		KTRI83828		BLISTER ROTARY BRUSH (FIXED)	1,00			--
0009		KTRI83829		BLISTER EXTENSION HOSE 7 MT	1,00			--
0009		KTRI83830		BLISTER EXTENSION HOSE 7 MT	1,00			--
0009		KTRI90596		BLISTER EXTENSION HOSE 15MT TES	1,00			--
0009		KTRI90597		BLISTER EXTENSION HOSE 8 MT TES	1,00			--
0010		KTRI83831		BLISTER DRAIN CLEANER 8 MT	1,00			--
0010		KTRI83832		BLISTER DRAIN CLEANER 15 MT	1,00			--
0010		KTRI90060		BLISTER DRAIN CLEANER 8 MT TES	1,00			--
0010		KTRI90061		BLISTER DRAIN CLEANER 15 MT TES	1,00			--
0011		KTRI83833		BLISTER SANDBLASTING KIT	1,00			--
0013		KTRI84932		BLISTER SPAZZ. ORIZ. FOMA148171	1,00			--
0014		KTRI84933		BLISTER POWER GUN EXTENSION	1,00			--
0015		KTRI90059		BLISTER WATER FILTER KIT 976	1,00			--
0016		KTRI84891		BLISTER LANCIA ANG. FOMA148172	1,00			--



DISOH086

Ref.	K	Part N.	Customer Part N.	Description	Qty	Validity:		Price
						From	To	
0042	E			DISTANZIALE VALVOLA ASP. H100	3,00	04/1999	12/2003	--
0064	E			O-RING 9,92 X 2,82 NBR 90 SH	3,00	03/2001	12/2003	--
0065	E			ANELLO ANTIES. D. 14.5 X10 X 1.5	3,00	03/2000	12/2003	--
0066	E			O-RING D. 17.17 X 1.78 NBR 90SH	3,00	03/2000	12/2003	--
0067	E			O-RING D. 22.23 X 2.62 NBR 70SH	3,00		12/2003	--
0068	E			BOCCOLA PL D.10 V100	3,00	11/2000	12/2003	--



DISOH086

Ref. Part N.	Cust. Part N.	Description	Reference	Price
K B	KTRI82762	ANELLO DI FONDOKIT 540 (30 PZ) H100	0064 0065 0066 0067 0068	--
K C	KTRI84111	TESTATA KIT 892 H101 (5 PZ)	0006 0007 0008 0009 0010 0011 0020 0041 0042 0063	--
K F	KTRI82766	VALVOLINA KIT 544 (30 PZ) B.P.	0007 0041 0042	--