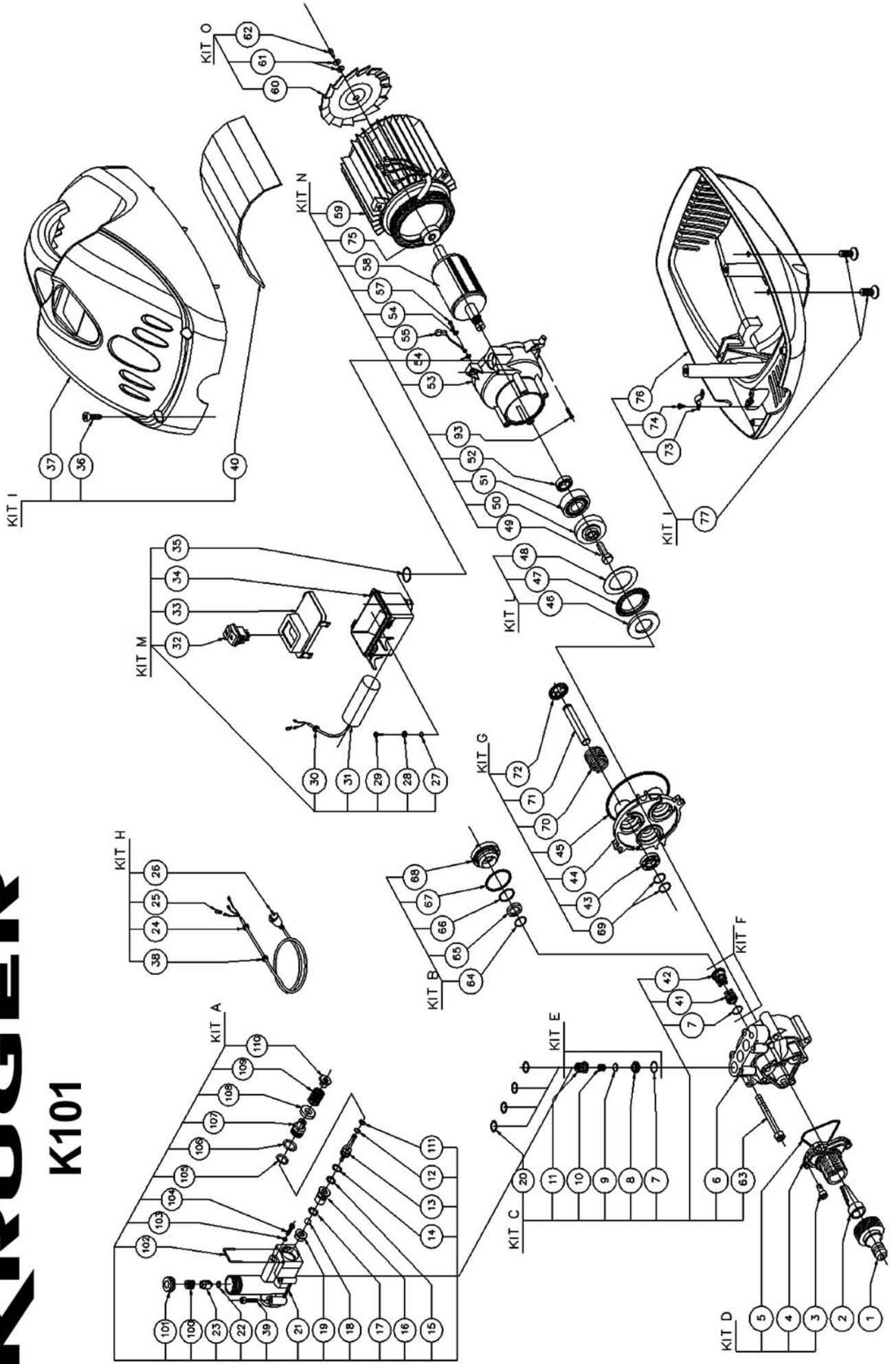


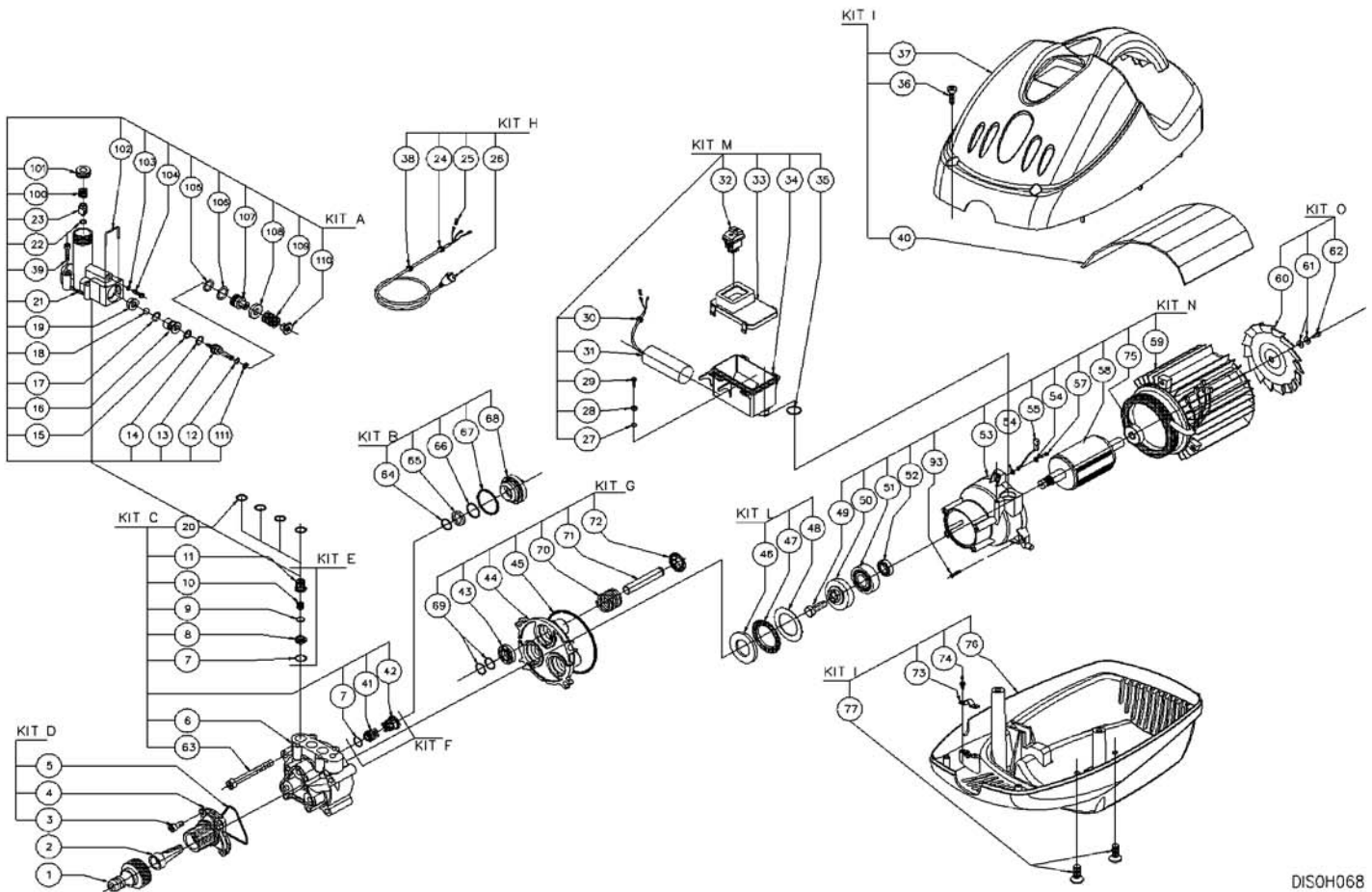


Por favor, al realizar un pedido de recambios, indique la referencia de la pieza,  
la máquina a la que pertenece, el número de página del despiece y la posición.  
Muchas gracias.

# KRÜGER®

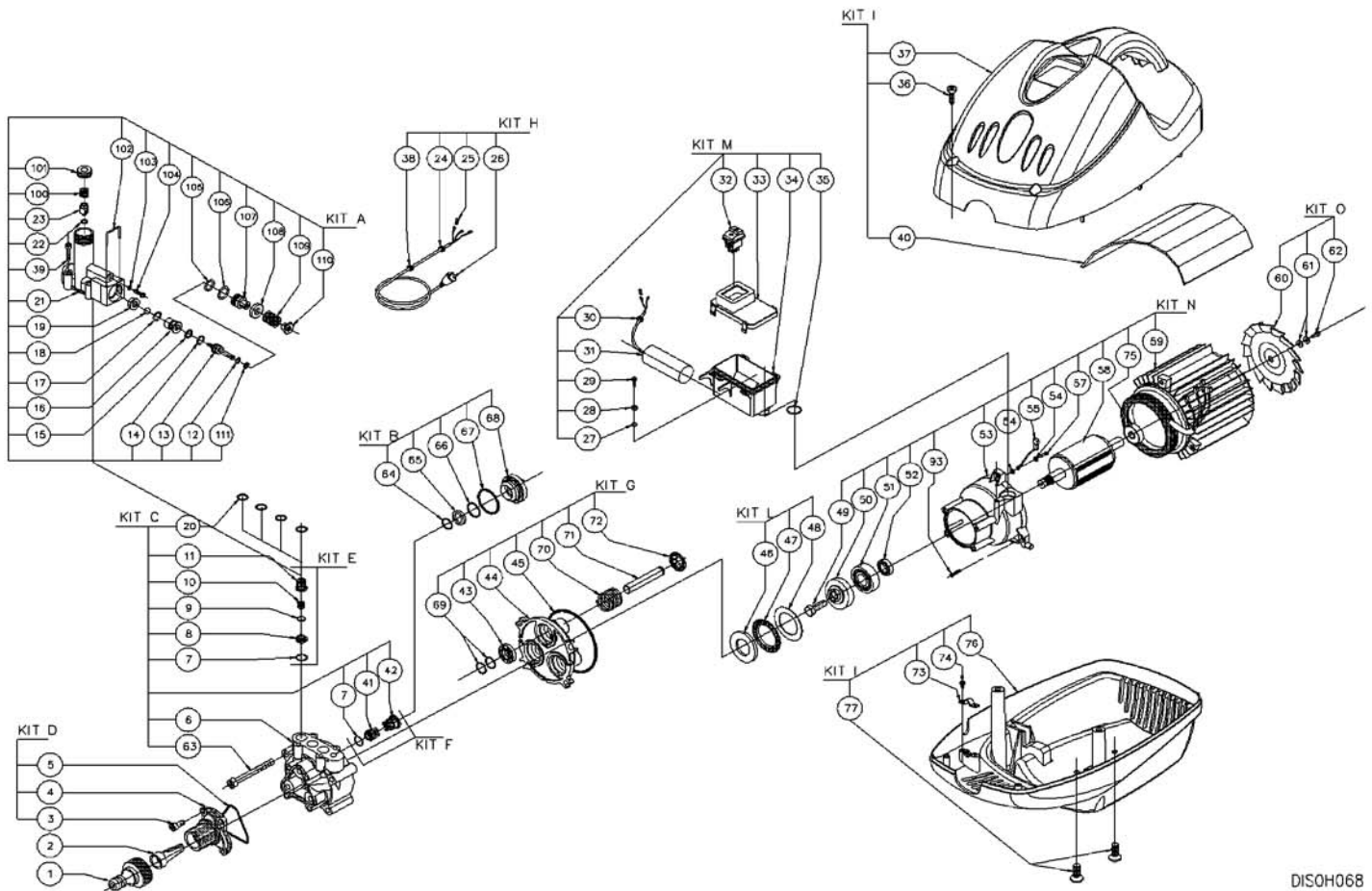
## K101





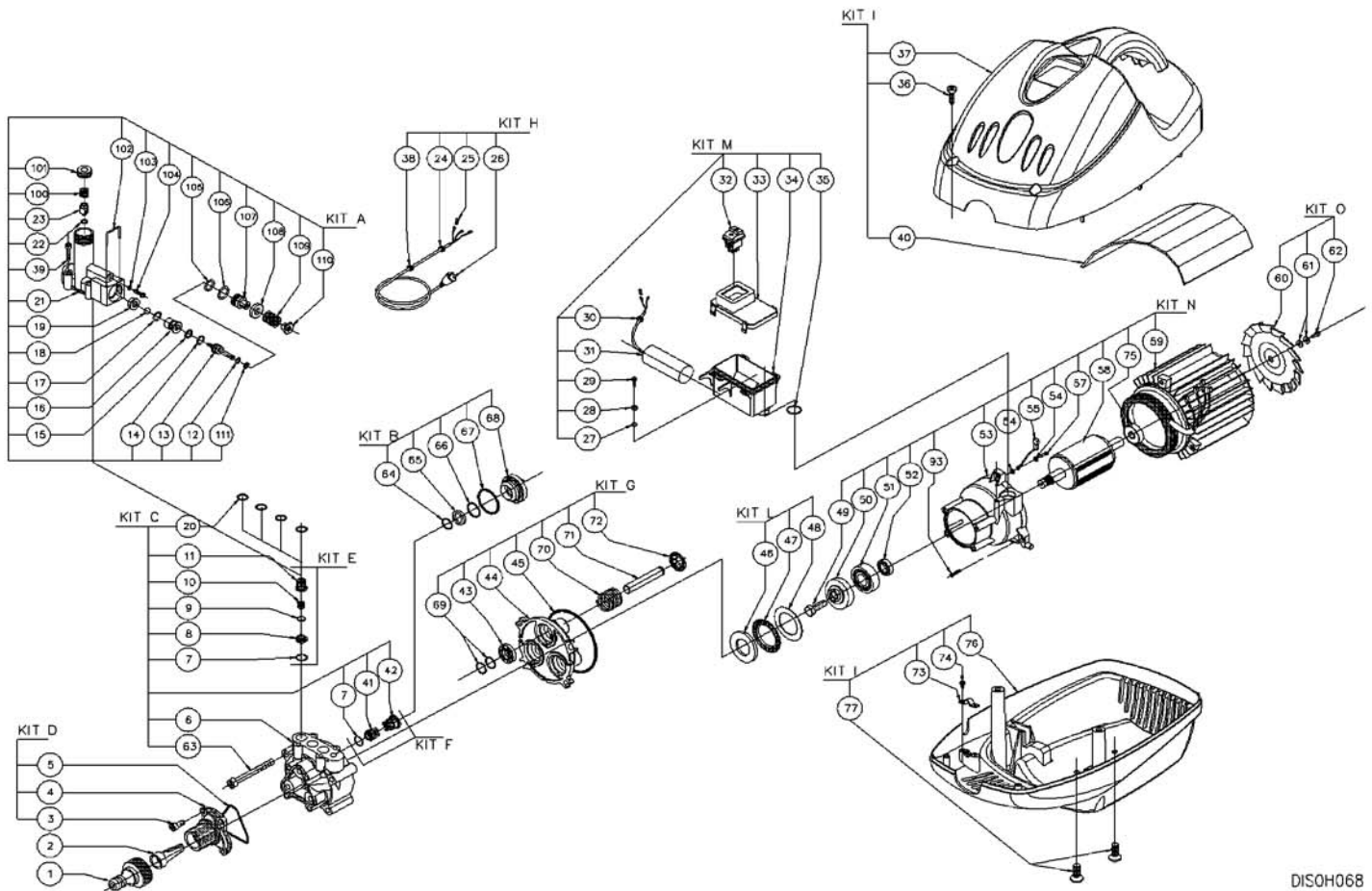
DIS0H068

Ref.	K	Part N.	Customer Part N.	Description	Qty	Validity:		Price
						From	To	
0001	E			PRESA 3433 BK.	1,00			--
0002	E			FILTRO ACQUA H94 IP	1,00	07/2001		--
0003	E			VITE TCEI M5X20 AUTOM. TRIL.ZN	4,00	07/2001		--
0004	E			RACCORDO ASP. H101	1,00	07/2001		--
0005	E			O-RING 46,6X41,1X2,9X1,8	1,00	07/2001		--
0006	E			TESTATA POMPA H100	1,00	07/2001		--
0007	E			O-RING D. 8.73 X 1.78 NBR 70SH	6,00			--
0008	E			SEDE VALVOLA A/M H100	6,00	04/1999		--
0009	E			OTTURATORE A/M H100	6,00	04/1999		--
0010	E			MOLLA A/M H100	6,00	04/1999		--
0011	E			GABBIA VALVOLA A/M H100	6,00	04/1999		--
0012	E			O-RING D. 4.48 X 1.78 NBR 70SH	1,00			--
0013	E			PISTONCINO BY-PASS OT	1,00			--
0014	E			O-RING D. 8.73 X 1.78 NBR 70SH	1,00			--
0015	E			ANELLO ANTIES. D. 9 X12 X1.5 OR108	1,00			--
0016	E			SEDE VALVOLA D. 5.6 B POL.	1,00			--
0017	E			O-RING D. 9.25 X 1.78 NBR 70SH	1,00			--
0018	E			SFERA D. 7 AISI 420	1,00			--
0019	E			PIATTELLO B12	1,00			--
0020	E			O-RING D. 12 X 2 NBR 70SH	4,00			--
0021	E			COLLETORE AL H110 USA C/VITE	1,00			--
0022	E			O-RING D. 5 X 2 NBR 90SH	1,00			--
0023	E			VALVOLA H90 PLS	1,00			--
0024	E			PASSACAPO DK7/14/18-3	1,00	02/2002		--
0025	E			COPRIFASTON F 6,3 UL	5,00			--
0026	E			CAVO HOSRN-F 3X0,75	1,00	02/2002		--
0028	E			ROSETTA D. 5 X15 UNI 6593	1,00			--
0029	E			VITE M 5X 20 TCCR AMT	1,00			--
0030	E			PASSACAPO 15X7,5	1,00	01/2002		--
0031	E			CONDENSATORE 16MF 450V D.36X70	1,00	01/2002		--
0032	E			INTERRUTTORE 0-1 B4D112E11121200000	1,00			--
0033	E			COPERCHIO CASS.H101	1,00			--
0034	E			BASE SUPPORTO SC. EL. H101	1,00	02/2002		--
0035	E			O-RING D. 19 X 2 NBR 70SH	1,00	12/1997		--
0036	E			VITE TCB TC 5 X30 UNI 9707 BR	2,00	11/2001		--
0037	E			COPERTURA GIAL.H101 C/MANIGLIA	1,00			--
0038	E			PASSACAPO H101 C/FORO D.6	1,00	02/2002		--
0039	E			VITE TCEI M 5X30 UNI 5931 12.9	4,00			--
0040	E			CONVOGLIATORE ARIA H101 S2	1,00			--



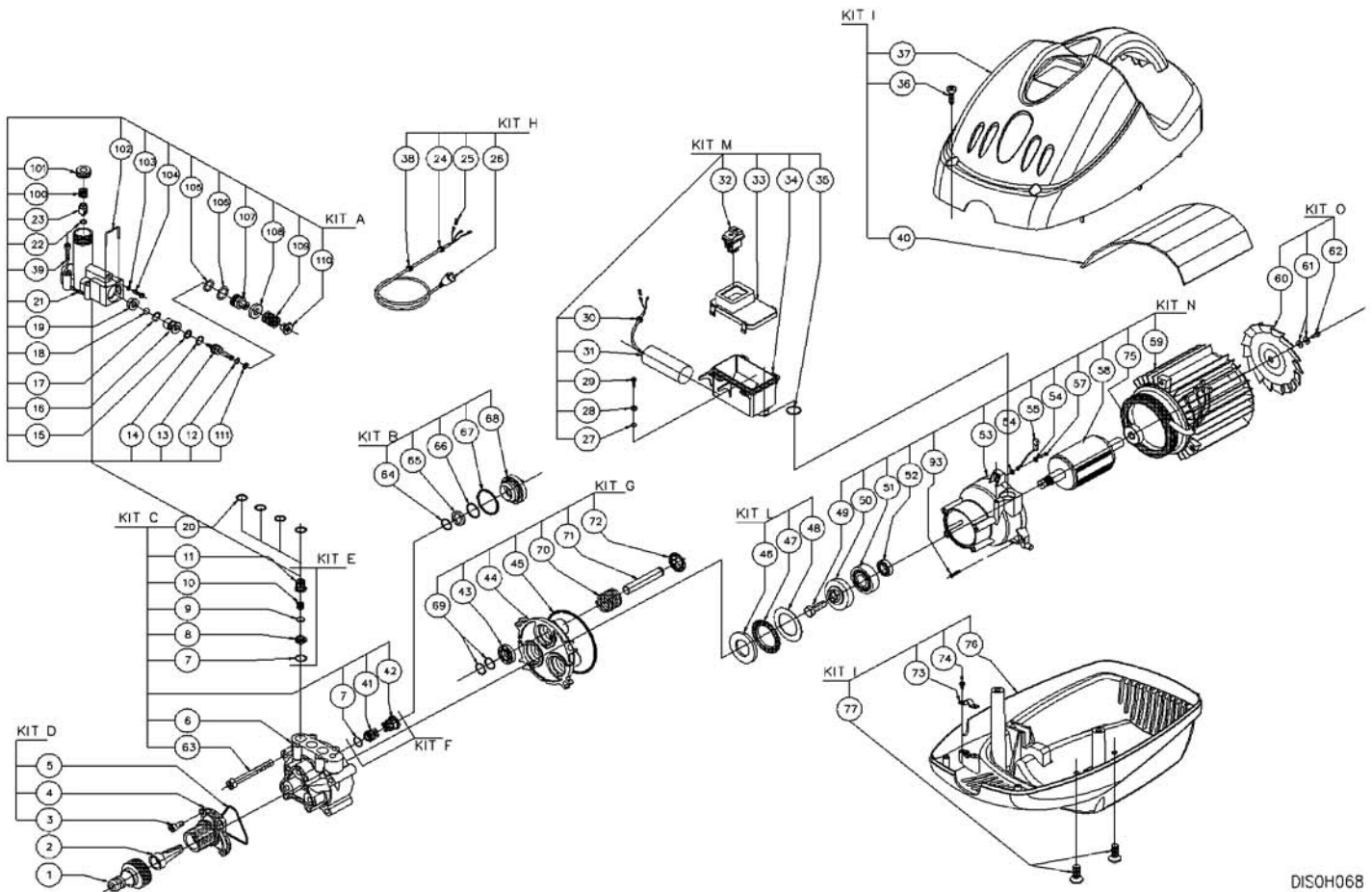
DIS0H068

Ref.	K	Part N.	Customer Part N.	Description	Qty	Validity:		Price
						From	To	
0041	E			VALVOLINA A/M H100	6,00	04/1999		--
0042	E			DISTANZIALE VALVOLA ASP. H100	3,00	04/1999		--
0043	E			ANELLO TENUTA OIL 18X10 5/7	3,00			--
0044	E			CARTER POMPA H100	1,00	11/2000		--
0045	E			O-RING D. 63.17 X 2.62 NBR 70SH	1,00			--
0046	E			RALLE PIANA 28X52H4 GAR	1,00	07/1999		--
0047	E			RALLE H2 AXK3552	1,00	07/1999		--
0048	E			RALLE H1 AS3552	1,00	07/1999		--
0049	E			VITE TE M 8X 25 BR SX	1,00	08/2000		--
0050	E			PIATTELLO H110 13°	1,00			--
0051	E			CUSCIN.A SFERE 6302 -15X42X13 ZKL	1,00			--
0052	E			ANELLO TENUTA D. 15X24X5	1,00			--
0053	E			SCUDO ANT. H101 FINITO	1,00			--
0054	E			ROSETTA D. 4	2,00			--
0055	E			CAVO 1X1.5 SG L=27	1,00	11/1999		--
0057	E			VITE M 4X 12 TCB TC TRIL.	1,00			--
0058	E			ROTORE 55X17H60	1,00			--
0059	E			STATORE MOT.EL.110X55H60 240/50 I	1,00			--
0060	E			VENTOLA MOTORE AL H110	1,00			--
0061	E			ROSETTA D. 6 X12 X1.2 CONTACT	2,00	11/1999		--
0062	E			VITE TCEI 6X14 UNI 5931	1,00			--
0063	E			VITE TCEI M6X50 FIL.25MM ZN	4,00	07/2001		--
0064	E			O-RING 9,92 X 2,82 NBR 90 SH	3,00	03/2001		--
0065	E			ANELLO ANTIES. D. 14.5 X10 X 1.5	3,00	03/2000		--
0066	E			O-RING D. 17.17 X 1.78 NBR 90SH	3,00	03/2000		--
0067	E			O-RING D. 22.23 X 2.62 NBR 70SH	3,00			--
0068	E			BOCCOLA PL D.10 V100	3,00	11/2000		--
0069	E			O-RING 9 X 1.5 - NBR -70SH	6,00	11/2000		--
0070	E			MOLLA 20,5X32X2,2 PIST.H110	3,00	05/2000		--
0071	E			PISTONE D.10 H110	3,00	11/1999		--
0072	E			ANELLO FERMO PIST.SW H100 D.0,4	3,00			--
0073	E			MORSETTO HOBBY	1,00			--
0074	E			VITE TCB TC 4,8X16 ZC	2,00			--
0075	E			CUSCIN.A SFERE 6001-2Z	1,00			--
0076	E			TELAIO H101 GIALLO	1,00			--
0077	E			VITE M 5X 12 TSPEI	2,00	11/2001		--
0093	E			VITE TCEI M 6X22 AUT.F.	3,00	11/2001		--
0100	E			MOLLA D. 9.2 X10X0.8 AISI 302	1,00			--
0101	E			VITE VALV. N/RIT.	1,00			--



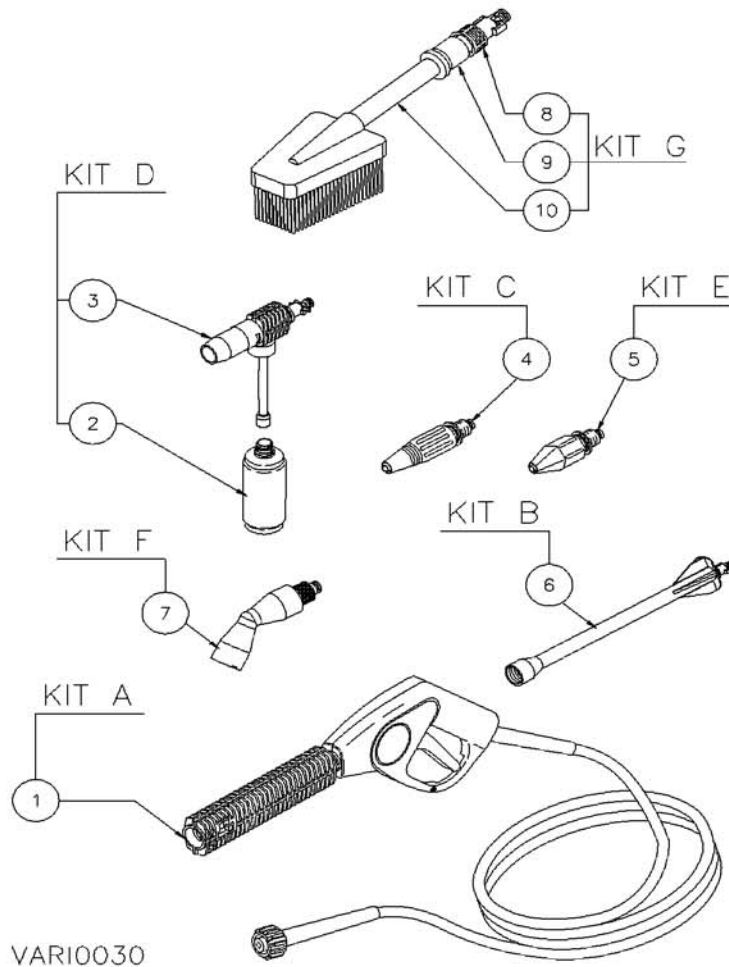
DIS0H068

Ref.	K	Part N.	Customer Part N.	Description	Qty	Validity:		Price
						From	To	
0102	E			SPINA ARR.CART BY-PASS BUR S2	1,00			--
0103	E			O-RING D. 3.69 X 1.78 NBR 70SH	1,00			--
0104	E			VITE CHIUSURA BY PASS M6	1,00			--
0105	E			O-RING D. 12.42 X 1.78 NBR 70SH	1,00			--
0106	E			O-RING D. 14 X 1.78 NBR 70SH	1,00			--
0107	E			CORPO VALVOLA BY-PASS H94 PL	1,00			--
0108	E			DISTANZIALE B.PASS 12	1,00			--
0109	E			MOLLA 16,7 X20,9 FILO 3,2	1,00			--
0110	E			DADO H110	1,00			--
0111	E			ANELLO ANTIES. D. 8X5,2X1 OR 2018	1,00			--

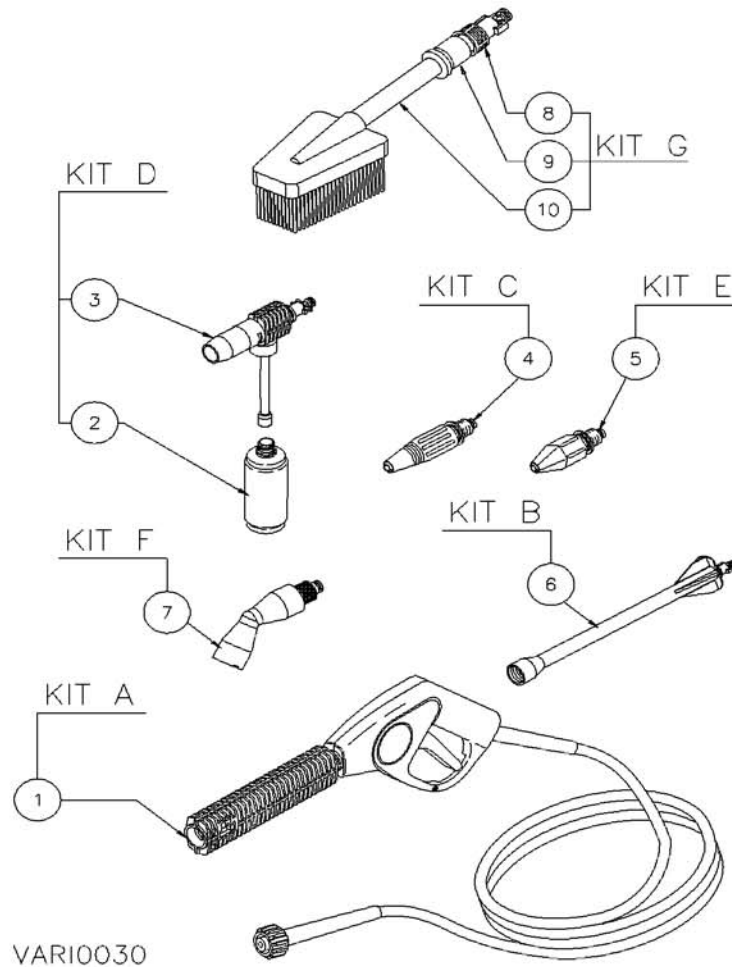


DIS0H068

Ref.	K	Part N.	Customer Part N.	Description	Qty	Validity:		Price
						From	To	
0102	E			SPINA ARR.CART BY-PASS BUR S2	1,00			--
0103	E			O-RING D. 3.69 X 1.78 NBR 70SH	1,00			--
0104	E			VITE CHIUSURA BY PASS M6	1,00			--
0105	E			O-RING D. 12.42 X 1.78 NBR 70SH	1,00			--
0106	E			O-RING D. 14 X 1.78 NBR 70SH	1,00			--
0107	E			CORPO VALVOLA BY-PASS H94 PL	1,00			--
0108	E			DISTANZIALE B.PASS 12	1,00			--
0109	E			MOLLA 16,7 X20,9 FILO 3,2	1,00			--
0110	E			DADO H110	1,00			--
0111	E			ANELLO ANTIES. D. 8X5,2X1 OR 2018	1,00			--



Ref. K	Part N.	Customer Part N.	Description	Qty	Validity:		Price
					From	To	
0001	E		PISTOLA SW TE 6MT V0+1P TRS 140	1,00			--
0002	E		SERBATOIO 0,4 LT S/TPP	1,00			--
0003	E		SCHIUMATORE SWING 96	1,00			--
0004	E		TESTINA T10F COMBI 1,25 TR206	1,00			--
0006	E		PROLUNGA X TESTINE TR206	1,00			--



Ref. Part N.	Cust. Part N.	Description	Reference	Price
K A	KTRI83570	PISTOLA KIT 674 SW TE 6M+1P(1 PZ)	0001	--
K B	KTRI83571	PROLUNGA KIT 675 PIST. SW (10PZ)	0006	--
K C	KTRI84125	TESTINA KIT 906 COMBI 1,25 (10PZ)	0004	--
K D	KTRI83573	SCHIUMATORE KIT 677 SW 96 (10PZ)	0002 0003	--



Ref. K	Part N.	Customer Part N.	Description	Qty	Validity:		Price
					From	To	
0001	KTRI83815		BLISTER JET-FAN NOZZLE 1,25	1,00			--
0003	KTRI83821		BLISTER ROTO NOZZLE 1,15	1,00			--
0004	KTRI83824		BLISTER EXTENS. LANCE	1,00			--
0005	KTRI83825		BLISTER DETERGENT NOZZLE/BOTTLE	1,00			--
0006	KTRI83826		BLISTER WASH BRUSH	1,00			--
0007	KTRI83827		BLISTER ROTARY BRUSH (ADJUSTABLE)	1,00			--
0008	KTRI83828		BLISTER ROTARY BRUSH (FIXED)	1,00			--
0009	KTRI83829		BLISTER EXTENSION HOSE 7 MT	1,00			--
0009	KTRI83830		BLISTER EXTENSION HOSE 7 MT	1,00			--
0009	KTRI90596		BLISTER EXTENSION HOSE 15MT TES	1,00			--
0009	KTRI90597		BLISTER EXTENSION HOSE 8 MT TES	1,00			--
0010	KTRI83831		BLISTER DRAIN CLEANER 8 MT	1,00			--
0010	KTRI83832		BLISTER DRAIN CLEANER 15 MT	1,00			--
0010	KTRI90060		BLISTER DRAIN CLEANER 8 MT TES	1,00			--
0010	KTRI90061		BLISTER DRAIN CLEANER 15 MT TES	1,00			--
0011	KTRI83833		BLISTER SANDBLASTING KIT	1,00			--
0013	KTRI84932		BLISTER SPAZZ. ORIZ. FOMA148171	1,00			--
0014	KTRI84933		BLISTER POWER GUN EXTENSION	1,00			--
0015	KTRI90059		BLISTER WATER FILTER KIT 976	1,00			--
0016	KTRI84891		BLISTER LANCIA ANG. FOMA148172	1,00			--